

LA TRAX



TETON

1/18 Scale 4WD Truck

Инструкция по быстрому
запуску

MODEL 76054

Техника безопасности

Прочтите все правила, предостережения и инструкции для безопасных манипуляций с вашей радиоуправляемой моделью. Несоблюдение этих правил может привести к поломке вашей радиоуправляемой модели, а также к травмам. Вы несете ответственность, за соблюдение инструкций и мер безопасности.

Важные моменты

- Ваша модель не предназначена для запусков в публичных местах, или местах с большим скоплением людей и машин, где она может помешать пешеходам и транспорту.
- Ни при каких обстоятельствах не используйте вашу модель в толпе, ваша модель очень быстрая и при столкновении способна нанести травму.
- Ваша модель управляется командами по радиоканалу и вследствие помех может моментально потерять управление. Пожалуйста, убедитесь, что в округе нету никаких устройств, которые создают помехи.
- Не эксплуатируйте вашу модель ночью либо в другое время суток, когда её легко можно потерять из поля зрения.
- Самое главное – руководствуйтесь здравым смыслом

Регулятор скорости и мотор

- Электронный регулятор скорости вашей модели - это сложное устройство, которое может пропускать через себя достаточно большой ток. Пожалуйста, прочтите и следуйте всем инструкциям по эксплуатации устройства.
- Отсоедините батарею: Всегда отсоединяйте батарею, когда не используете модель.
- Изолируйте провода: Всегда изолируйте поврежденные или оголенные провода с помощью термоусадочной трубки что бы предотвратить короткое замыкание.
- Передатчик: Всегда включайте передатчик первым, чтобы предотвратить нежелательные последствия – в противном случае модель может уехать без вашей команды.
- Не обожитесь: Ваш регулятор и мотор могут стать очень горячими в процессе эксплуатации, не трогайте их, пока они не остынут окончательно.
- Используйте заводские разъемы: Пожалуйста, не меняйте разъем самостоятельно, это может вызвать пожар или поломку регулятора скорости.
- Не путайте полярность: Регулятор скорости не защищен от переплюсовки.
- Всегда придерживайтесь минимальных и максимальных технических характеристик вашего регулятора скорости, указанных в пользовательской инструкции.

Аккумуляторы и зарядка аккумуляторов

Ваша модель использует аккумуляторы, которые требуют тщательного ухода, для безопасной и продолжительной эксплуатации. Будьте уверены, что вы следуете всем советам и инструкциям по эксплуатации. Зарядка и уход за аккумуляторами лежит только на вашей ответственности.

- Используйте зарядное устройство, которое поддерживает аккумулятор, поставляемый в комплекте.
- Никогда не оставляйте батареи в процессе заряда без присмотра.
- Извлеките батарею из модели, когда вы её заряжаете.
- Всегда отсоединяйте батарею от регулятора, когда модель не используется, долго хранится, либо транспортируется.
- Дайте аккумулятору остыть между заездами и зарядкой.
- Дети должны использовать аккумулятор под присмотром взрослых.
- Не используйте поврежденные аккумуляторы.
- Не используйте аккумулятор с поврежденными проводами или разъемами, это может привести к пожару.
- Не замыкайте аккумулятор. Это может привести к серьезным повреждениям и пожару.
- Не зажигайте и не прокалывайте батарею. Токсические материалы внутри аккумулятора могут нанести серьезный вред здоровью, если произошел контакт с кожей или глазами – немедленно промойте поражённый участок водой и обратитесь в больницу.
- Держите батарею в сухом месте, недоступном для прямых солнечных лучей и нагревательных элементов.

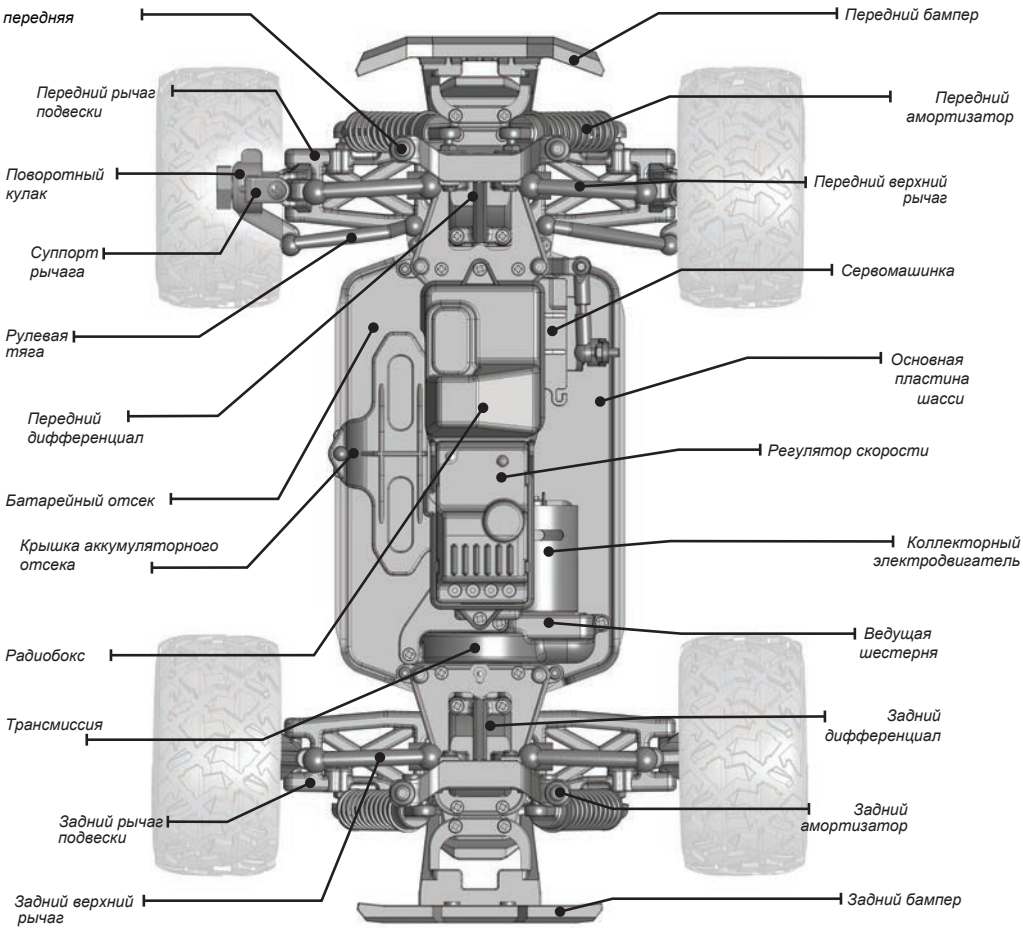
Переработка никель-металлгидридных аккумуляторов

Строго рекомендуется перерабатывать аккумуляторы, когда они отработали свой срок службы. Не выбрасывайте аккумуляторы в бытовой мусор, обратитесь в ближайший центр переработки аккумуляторов.

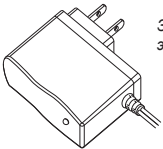
Схема шасси

Стойка крепления кузова

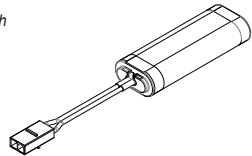
передняя



Комплектация



Зарядное устройство для 6-Ni-Mh элементов.



6 элементная никель-металлгидридная батарея



4 AA батарейки

*Battery and charger style are subject to change and may vary from images. *Le type de pile et de chargeur peut changer et ne pas correspondre aux images. *Los tipos de cargador y batería están sujetos a cambio y pueden diferir de las imágenes. *Die Art der Batterien und des Ladegeräts kann jederzeit geändert werden und kann eventuell von den Fotos abweichen.

Инструкция по быстрому запуску

Данная инструкция дает понять, как подготовить модель к первому запуску. Полная инструкция может быть доступна для скачивания на сайте, который указан на обложке. Пожалуйста, полностью прочтите эту инструкцию для правильной эксплуатации вашей радиоуправляемой модели.

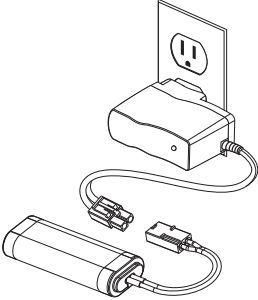
Прочтите правила техники безопасности

Для вашей же безопасности, поймите, где неаккуратность и злоупотребление могут навредить вам и вашему здоровью.

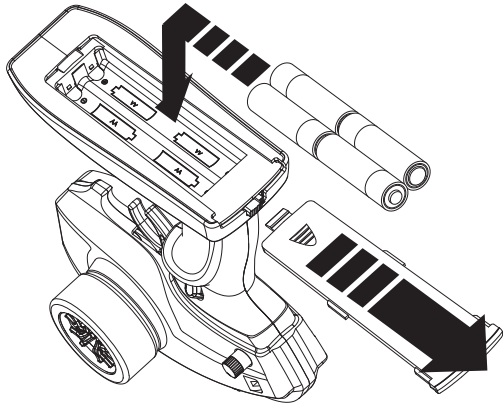
Подготавливаем модель

Зарядите аккумулятор

Вставьте зарядное устройство в розетку. Индикатор на зарядном устройстве будет гореть зеленым. Подсоедините батарею к зарядному устройству. Индикатор будет красным, это значит, что идет процесс заряда.



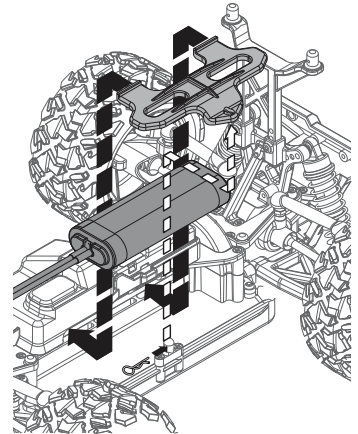
Установите батарейки в передатчик требуется 4 AA пальчиковые батарейки.



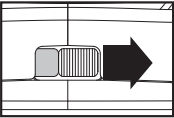
Установите аккумулятор в модель

Комплект вашей модели содержит 7.2 Ni-MH аккумулятор. Установите аккумулятор так, чтобы провода смотрели в сторону переда модели. Закрепите батарею с помощью крышки.

Совместимые батареи: 5-6 элементов, 6.0-7.2V, 2/3A NiMH

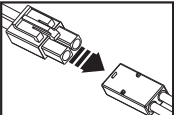


Включение модели



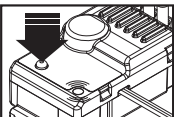
Включите передатчик

Всегда включайте передатчик, а затем модель.



Подключите батарею к регулятору скорости

Убедитесь, что разъемы соединены правильно



Включите модель

Нажмите и отпустите кнопку на регуляторе скорости.

Перед запуском модели

Проверьте работоспособность сервопривода

Проверьте, что колеса поворачиваются влево и вправо соответственно рулевому колесу на передатчике. Передние колеса должны быть направлены параллельно движению автомобиля. Если они повернуты - оттриммируйте их с помощью триммера руля.

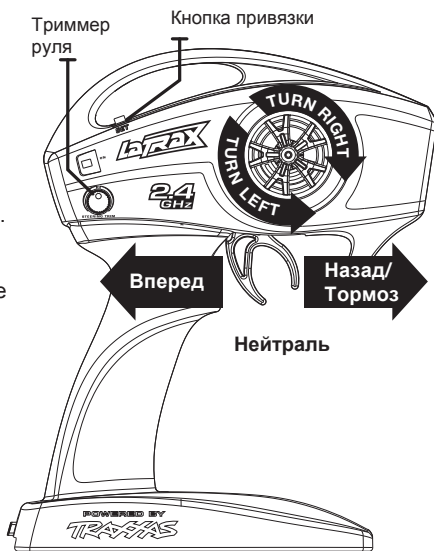
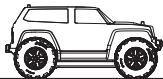
Тест дальности радиоаппаратуры

С помощью товарища проверьте максимальную дальность аппаратуры посредством подачи команд на сервопривод.

Эксплуатация модели

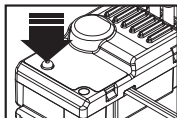
Не допускайте езду в высокой траве, глубоком песке, или каких-либо других местах, которые ограничивают нормальную эксплуатацию модели. Это нагружает силовую систему и может вызвать ранний выход из строя двигателя. Если модель застряла, не пытайтесь давить на газ, освободите её самостоятельно!

Передатчик имеет направленную антенну. Для максимального радиуса действия, направьте передатчик на модель.



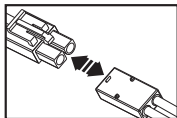
Примечание: после остановки модели верните курок в нейтральное положение, затем направьте его вперед для заднего хода

После запуска модели



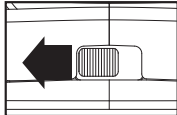
Выключите модель

Нажмите и отпустите кнопку на регуляторе скорости
Светодиодный индикатор потухнет



Рассоедините батарею

Не храните модель с подключённой батареей



Всегда выключайте передатчик

Всегда выключайте передатчик, когда не используете модель.

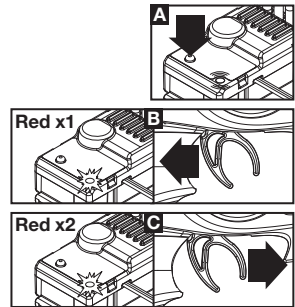
Настройки регулятора скорости

1. Выбор уровня газа: Спорт, гонка или тренировочный
Подключите полностью заряженную батарею к модели
2. Когда модель включена – нажмите и держите кнопку на регуляторе – светодиод станет, красным, затем станет мигать. Он моргнет один, два или три раза.
Один раз = Спорт режим по умолчанию. Позволяет ехать вперед и использовать задний ход
Два раза = Режим гонки с использованием тормоза, без заднего хода.
Три раза = Тренировочный режим, используется 50% мощности для тренировки неопытных начинающих моделлистов.
3. Отпустите кнопку на нужном количестве миганий.
4. Когда светодиод станет красным, машина будет готова к эксплуатации.

Калибровка регулятора скорости

Регулятор откалиброван с завода, следуйте инструкции, если вам необходимо откалибровать его снова
Подключите полностью заряженную батарею.

1. Включите передатчик, газ в нейтрале.
2. Нажмите кнопку на регуляторе, светодиод станет зеленым потом красным, затем отпустите кнопку.
3. Когда светодиод моргнет один раз, нажмите газ на полную и держите.
4. Когда светодиод моргнет два раза, потяните курок газа полностью в обратную сторону и держите.
5. Когда светодиод загорится зеленым, программирование завершено

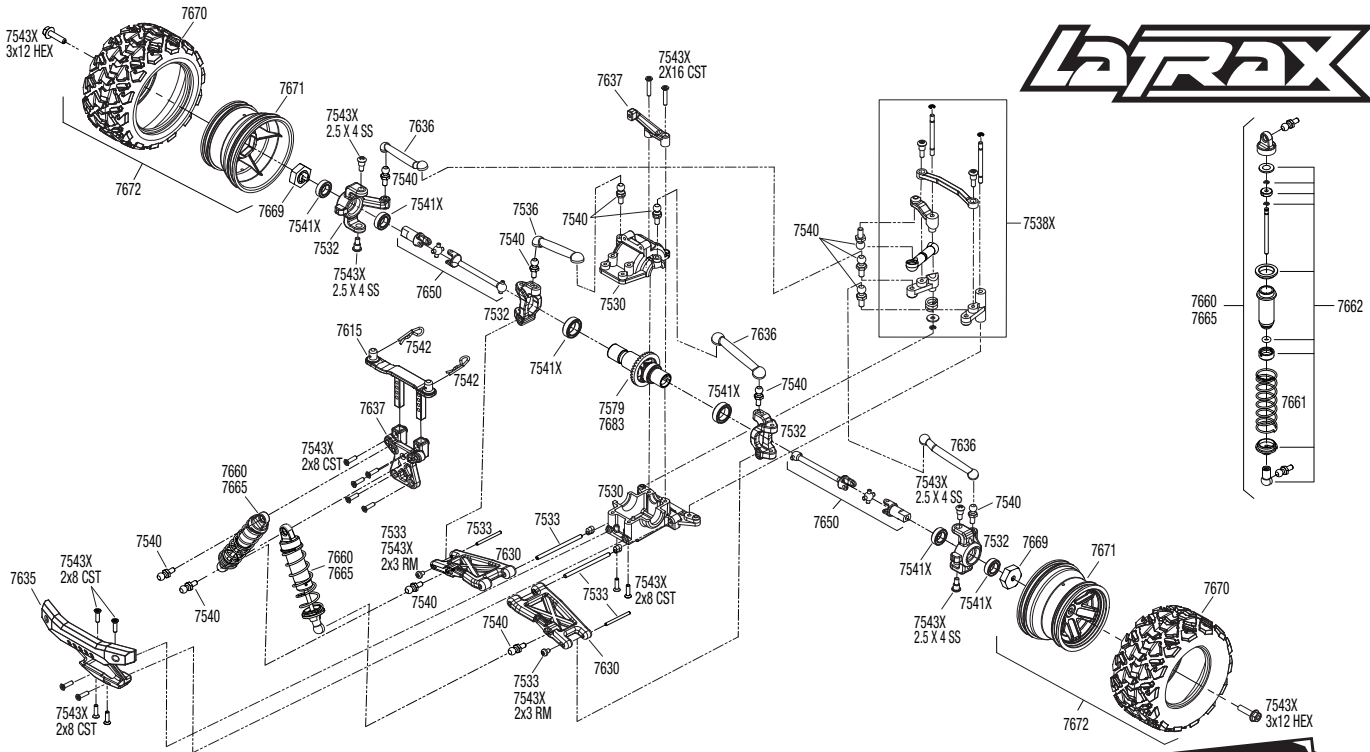


Езда в условиях повышенной влажности

Ваша модель обладает влагозащитой всех элементов (приемник, сервопривод, регулятор скорости). Хотя модель влагозащищенная это не значит, что стоит на 100% полагаться на это. Влагозащита предполагает, что только электроника не подвержена воздействию воды. Передатчик не влагозащищен. Запуски условиях повышенной влажности предполагают особый уход и обслуживание модели, что бы избежать коррозии. Скачайте и прочтите полную инструкцию, чтобы прочитать все советы и предостережения.

Мотор и шестерни

Шестерни, которые идут в стандартном наборе, дают возможность получить как хорошую проходимость, так и скорость. Если вы хотите, чтобы машина ехала быстрее, установите дополнительные шестерни доступные под номерами TRA7590 и TRA7591 (докупаются отдельно).



Specifications on this page are subject to change without notice. Every attempt has been made to ensure the accuracy of this drawing; however, LaTrax cannot be held responsible for typographical or other errors.
See Parts List for a complete listing of optional accessories.

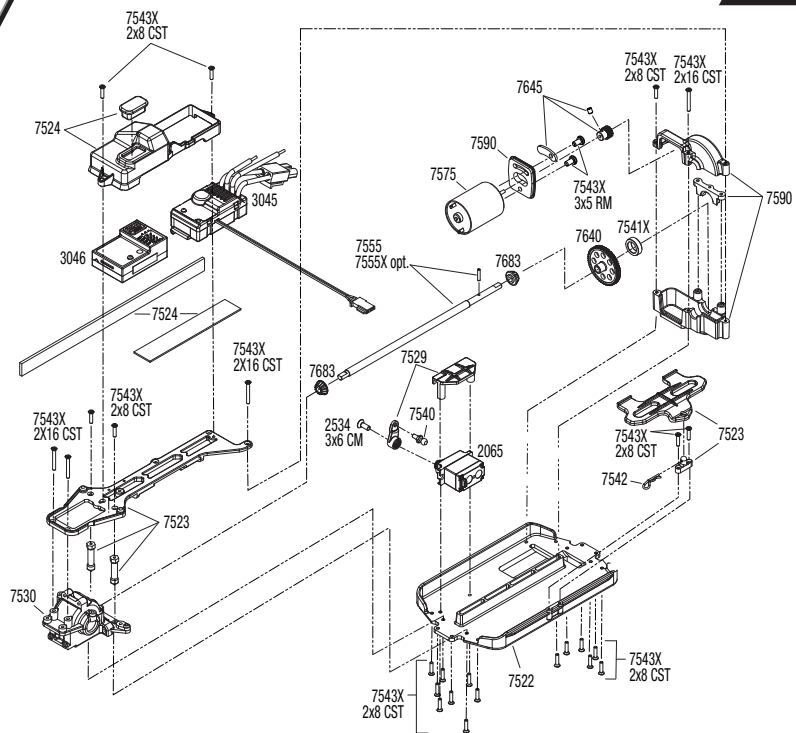
LaTrax
TETON
Передняя часть
Model 76054

REV 131213-R00

TETON

Шасси Model 76054

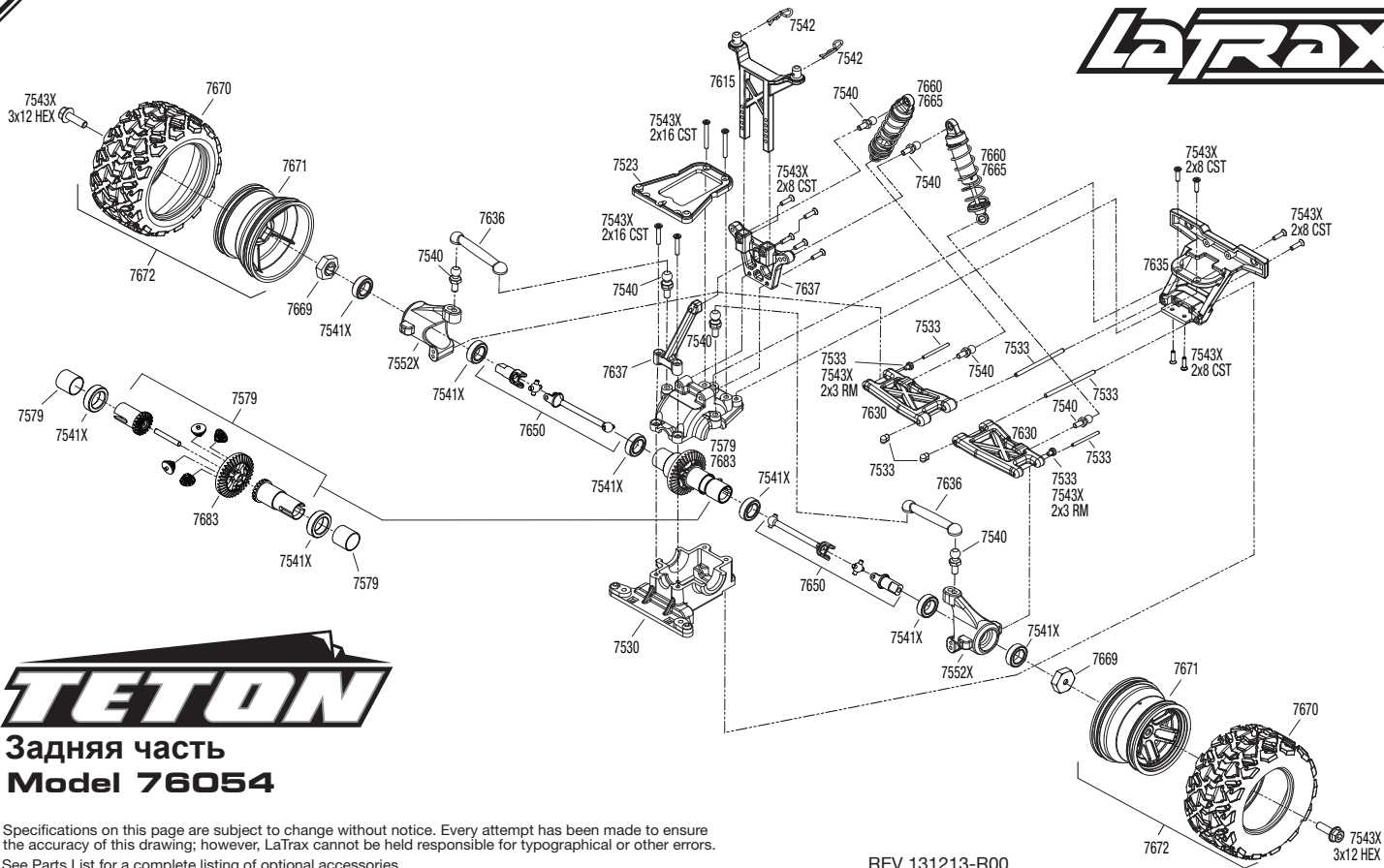
LaTRAX



See Parts List for a complete listing of optional accessories.

Specifications on this page are subject to change without notice. Every attempt has been made to ensure the accuracy of this drawing; however, LaTrax cannot be held responsible for typographical or other errors.

LaTRAX



TETON

Задняя часть Model 76054

Specifications on this page are subject to change without notice. Every attempt has been made to ensure the accuracy of this drawing; however, LaTrax cannot be held responsible for typographical or other errors. See Parts List for a complete listing of optional accessories.

REV 131213-R00



TETON
MODEL 76054



LaTrax, 6200 Traxxas Way, McKinney, Texas 75070 • Phone: 972-265-8000 • 1-888-TRAXXAS (U.S. Only)
LaTrax.com • E-mail: support@LaTrax.com