



RAZER KIYO

ОСНОВНОЕ РУКОВОДСТВО ОН-ЛАЙН

Razer Kiyo спроектирована и испытана известнейшими стримерами. Это настольная веб-камера для потоковой передачи с мощным, многоступенчатым кольцом подсветки, яркость которой можно уменьшать или увеличивать в любой момент. Кроме того, камера дает возможность вести трансляции с частотой 60 кадров в секунду. Это совершенная веб-камера для ведения профессиональных трансляций.

## СОДЕРЖАНИЕ

1. КОМПЛЕКТАЦИЯ / СИСТЕМНЫЕ ТРЕБОВАНИЯ .....	3
2. РЕГИСТРАЦИЯ / ТЕХНИЧЕСКАЯ ПОДДЕРЖКА .....	4
3. ТЕХНИЧЕСКИЕ ХАРАКТЕРИСТИКИ .....	5
4. ВНЕШНИЙ ВИД УСТРОЙСТВА.....	6
5. ПОДГОТОВКА RAZER KIYO К РАБОТЕ.....	7
6. ИСПОЛЬЗОВАНИЕ RAZER KIYO .....	9
7. БЕЗОПАСНОСТЬ И ОБСЛУЖИВАНИЕ .....	10
8. ЮРИДИЧЕСКАЯ ИНФОРМАЦИЯ.....	11

---

## 1. КОМПЛЕКТАЦИЯ / СИСТЕМНЫЕ ТРЕБОВАНИЯ

### КОМПЛЕКТАЦИЯ

- Настольная вещательная камера Razer Kiyo
- Важная информация об изделии

### СИСТЕМНЫЕ ТРЕБОВАНИЯ

- ПК со свободным портом USB
- Windows® 7 64-bit (или выше)
- Подключение к Интернету
- 500 МБ свободного места на диске<sup>1</sup>
- Стороннее программное обеспечение: Open Broadcaster Software [obsproject.com] или XSplit <sup>2</sup> [xsplit.com]

<sup>1</sup>Для некоторых приложений могут потребоваться повышенные системные требования и дополнительное программное обеспечение.

<sup>2</sup>Лицензия на программное обеспечение может быть платной.

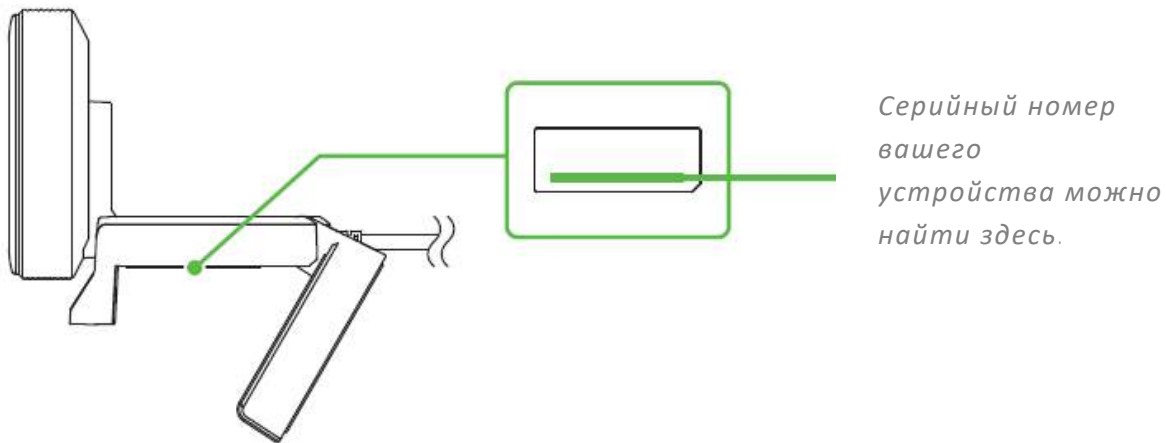
---

## 2. РЕГИСТРАЦИЯ / ТЕХНИЧЕСКАЯ ПОДДЕРЖКА

### РЕГИСТРАЦИЯ

Зарегистрируйте продукт на веб-странице [razer-id.razerzone.com/warranty](https://razer-id.razerzone.com/warranty), используя свой Razer ID, чтобы получать информацию о состоянии гарантии вашего продукта в режиме реального времени.

Если вы еще не создали Razer ID, зарегистрируйтесь сейчас на сайте [razer-id.razerzone.com](https://razer-id.razerzone.com), чтобы получить широкий спектр преимуществ от Razer.



*Серийный номер  
вашего  
устройства можно  
найти здесь.*

### ТЕХНИЧЕСКАЯ ПОДДЕРЖКА

Преимущества регистрации:

- Один год ограниченной гарантии от производителя.
- доступ к руководствам и бесплатной технической поддержке на веб-сайте [support.razerzone.com](https://support.razerzone.com).

---

## 3. ТЕХНИЧЕСКИЕ ХАРАКТЕРИСТИКИ

### ХАРАКТЕРИСТИКИ КАМЕРЫ

- Тип соединения: USB 2.0
- Разрешение изображения: 4 мегапикселя
- Разрешение видео: 1080p с частотой 30 кадров в секунду / 720p с частотой 60 кадров в секунду / 480p с частотой 30 кадров в секунду / 360p с частотой 30 кадров в секунду
- Кодирование видео: YUY2/MJPEG или H.264
- Разрешение фотографий: 2688x1520
- Настройка параметров качества изображения: да
- Угол обзора (FOV) по диагонали: 81,6 °
- Тип фокусировки: автоматическая
- Возможности крепления: Г-образное крепление и штатив (не входит в комплект)
- Длина кабеля: 1,5 м, кабель в оплетке

### ХАРАКТЕРИСТИКИ КОЛЬЦА ПОДСВЕТКИ

- Освещение: 12 белых светодиодов
- Цветовая температура: 5600 К (дневной свет)
- Рассеиватель света светодиодов: молочный белый
- Кнопки: 12-ступенчатое кольцо регулировки
- Яркость: 10 люкс на расстоянии 1 м

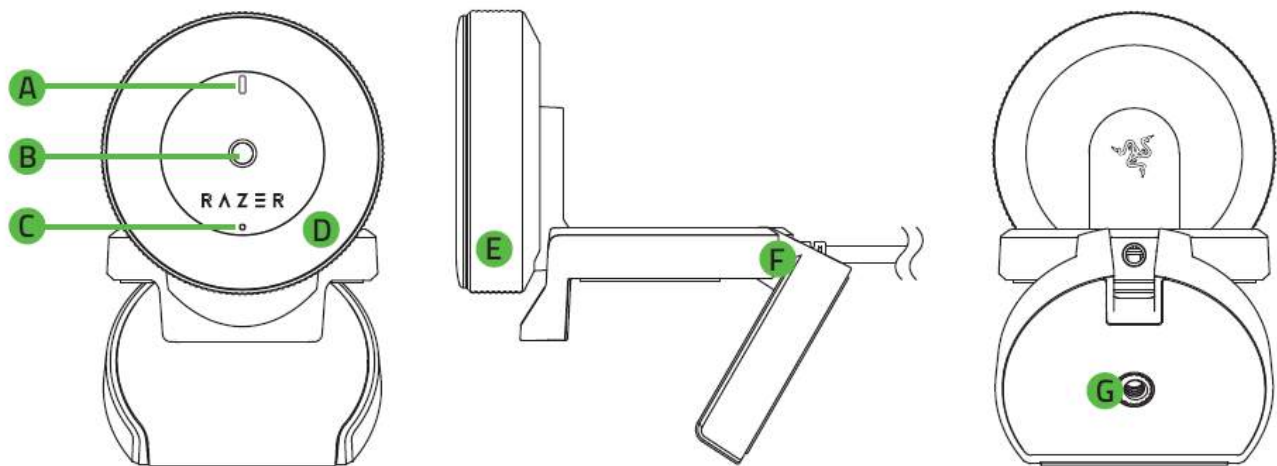
### ХАРАКТЕРИСТИКИ МИКРОФОНА

- Аудиокодек: 16 бит, 48 КГц
- Диаграмма направленности: ненаправленная
- Чувствительность: -38 дБ

### ПРИМЕРНЫЙ РАЗМЕР И ВЕС

- Диаметр: 68.7 мм / 2.70 дюйма
- высота: 50 мм / 1.96 дюйма
- вес: 170 г / 0.374 фунта

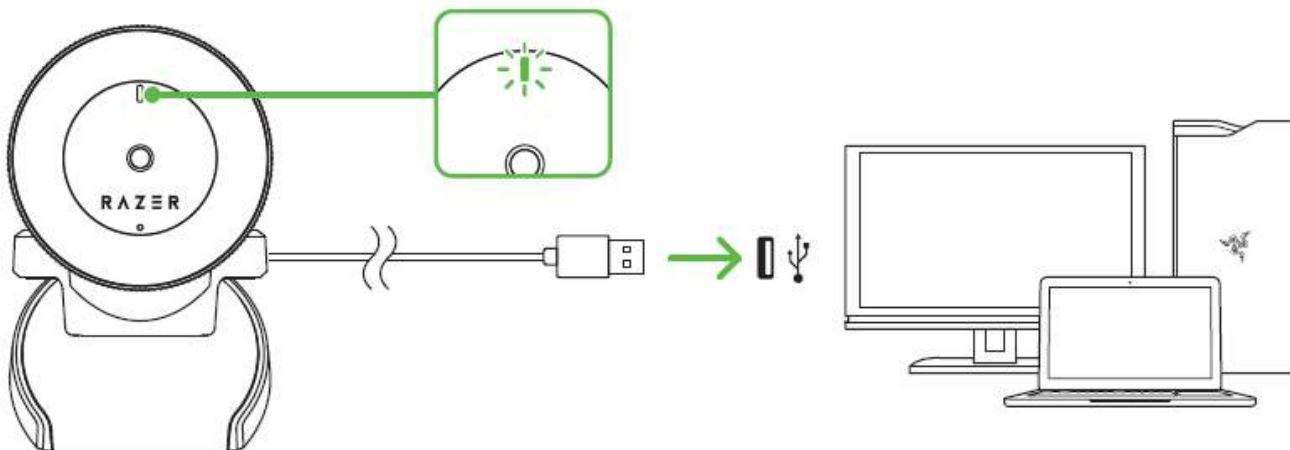
## 4. ВНЕШНИЙ ВИД УСТРОЙСТВА



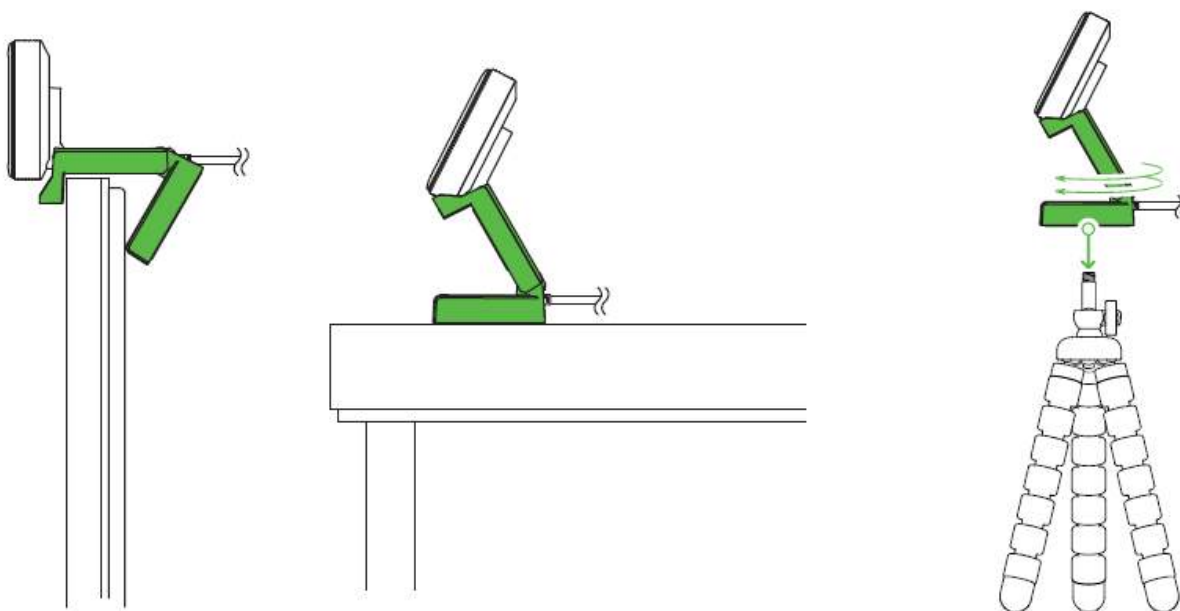
- A. Светодиодный индикатор
- B. Объектив, позволяющий снимать видео высокой четкости в формате Full HD 1080p
- C. Встроенный микрофон
- D. Кольцевая светодиодная подсветка с диффузором
- E. Регулятор кольцевой подсветки
- F. Гибкий зажим
- G. Крепление для установки на штатив

## 5. ПОДГОТОВКА RAZER KIYO К РАБОТЕ

1. Подсоедините устройство Razer Kiyo к порту USB своего компьютера. Индикатор вашей камеры начнет светиться, указывая на то, что устройство активно.



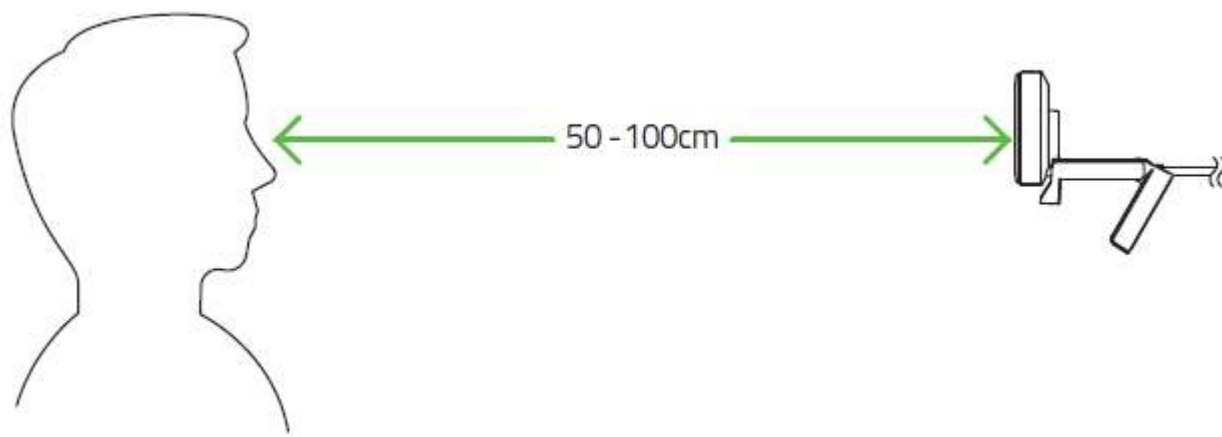
2. Гибкий зажим позволяет легко крепить камеру Razer Kiyo поверх мониторов, телевизоров или практически на любую поверхность. Razer Kiyo можно также установить на штатив\*, используя резьбовое крепление, расположенное под гибким зажимом. (\*В комплект не входит)



*Примечание. Убедитесь, что вокруг вас нет мешающих или движущихся объектов. Передвиньте зеркала и другие отражающие предметы, попадающие в поле зрения камеры.*



3. Расположитесь перед камерой Razer Kiyo на расстоянии 50–100 см.



---

## 6. ИСПОЛЬЗОВАНИЕ RAZER KIYO

### ЗАГРУЗКА ПРИЛОЖЕНИЙ ДЛЯ КАМЕРЫ RAZER KIYO

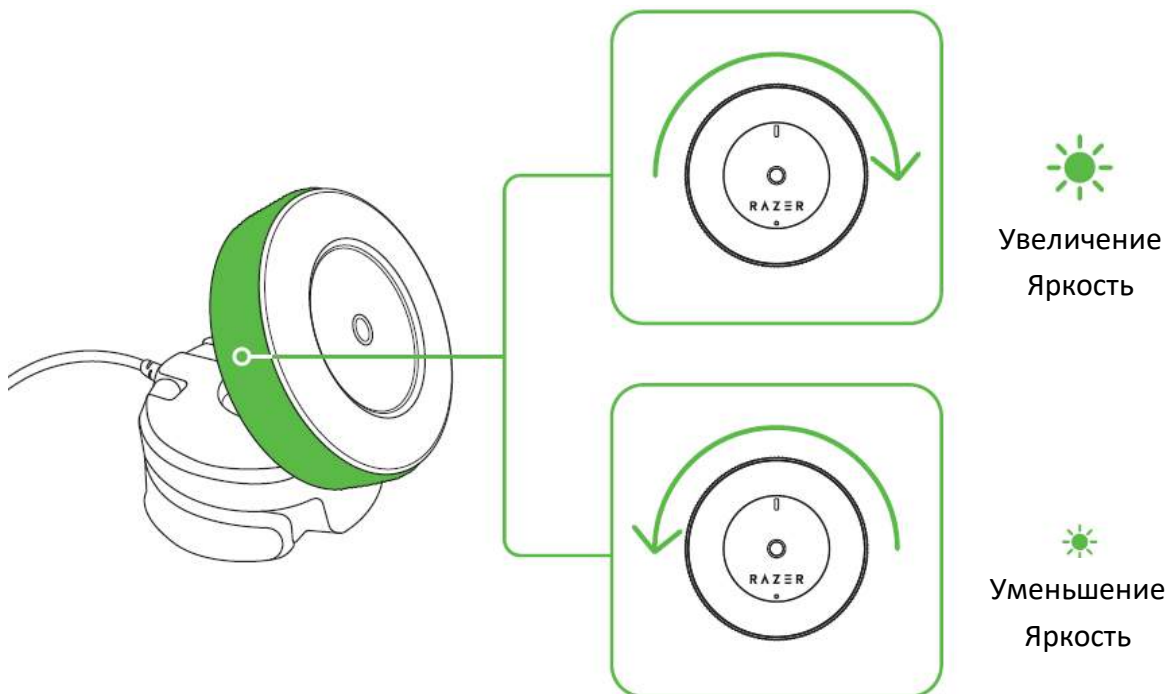
Посетите сайт [razerzone.com/kiyo](https://razerzone.com/kiyo), где вы познакомитесь со всеми приложениями от компании Razer и сторонних производителей, совместимыми с вашей камерой Razer Kiyo и расширяющими возможности вашей камеры\*. Просто загрузите и установите любое поддерживаемое приложение и выберите в нем в качестве устройства захвата камеру Razer Kiyo.

*\* Некоторые приложения сторонних производителей предназначены для пробного использования и/или их необходимо приобрести для использования.*

### РЕГУЛИРОВКА ЯРКОСТИ КОЛЬЦЕВОЙ ПОДСВЕТКИ

Кольцевая подсветка камеры автоматически включается при запуске совместимого приложения для вещания от компании Razer или стороннего производителя, в котором в качестве устройства захвата выбрана камера Razer Kiyo.

Затем можно вращать регулятор яркости кольцевой подсветки по часовой стрелке или против часовой стрелки, чтобы увеличить или уменьшить яркость кольцевой подсветки, как это необходимо.



---

## 7. БЕЗОПАСНОСТЬ И ОБСЛУЖИВАНИЕ

### ПРАВИЛА ТЕХНИКИ БЕЗОПАСНОСТИ

Для обеспечения безопасности при использовании Razer Kiyo рекомендуется следовать приведенным ниже правилам:

Если при работе с устройством возникли неполадки, которые не удалось устранить с помощью рекомендуемых действий, отключите устройство и позвоните по горячей линии Razer или посетите веб-узел [support.razerzone.com](https://support.razerzone.com) для получения технической поддержки. Не пытайтесь выполнять обслуживание или ремонт устройства самостоятельно.

Не разбирайте устройство (это сделает гарантию недействительной) и не пытайтесь выполнять обслуживание самостоятельно. Также не следует использовать устройство при токовой нагрузке, не соответствующей нормативным характеристикам.

Не используйте и не устанавливайте устройство и его компоненты рядом с водой, влажными участками, растворителями или другими мокрыми поверхностями, а также не подвергайте компоненты воздействию высоких температур или прямого солнечного излучения в течение продолжительного времени.

Не допускайте контакта устройства с жидкостью, сыростью или влагой. Используйте устройство только при температуре от 0°C (32°F) до 40°C (104°F). Если во время работы температура выйдет за пределы допустимого диапазона, выключите устройство и отсоедините его, пока не установится оптимальный температурный режим.

### ОБСЛУЖИВАНИЕ И ЭКСПЛУАТАЦИЯ

Поддержание Razer Kiyo в надлежащем состоянии требует минимального обслуживания. Для поддержания устройства в чистоте мы рекомендуем один раз в месяц отключать устройство от USB-порта и протирать его мягкой салфеткой или ватным тампоном, слегка смоченным водой. Запрещается использовать мыло или агрессивные моющие средства

---

## 8. ЮРИДИЧЕСКАЯ ИНФОРМАЦИЯ

### АВТОРСКИЕ ПРАВА И ИНФОРМАЦИЯ ОБ ИНТЕЛЛЕКТУАЛЬНОЙ СОБСТВЕННОСТИ

© Razer Inc. 2017 г. Патент на стадии рассмотрения. Все права защищены. Razer, девиз «For Gamers. By Gamers», «Powered by Razer Chroma» логотип, логотип с изображением трехголовой змеи и логотип Razer являются товарными знаками или зарегистрированными товарными знаками корпорации Razer Inc. или ее дочерних компаний в США и других странах.

Windows and the Windows logo are trademarks or registered trademarks of the Microsoft group of companies.

XSplit and XSplit Broadcaster are registered trademarks of Splitmedialabs Limited. All other trademarks are registered to their respective owners.

Компания Razer Inc. (“Razer”) может иметь авторские права, товарные знаки, секреты производства, патенты, заявки на патенты или иные имущественные права интеллектуального характера (зарегистрированные или незарегистрированные) в отношении описываемой продукции в этом руководстве. Данное основное руководство не представляет собой лицензию на любые из указанных авторских прав, товарные знаки, патенты или другие права интеллектуальной собственности. Продукт Razer Kiyo («Продукт») может отличаться от его изображений на упаковке или в иных случаях. Компания Razer не несет ответственности за подобные отличия или за любые опечатки, которые могут встретиться. Вся содержащаяся в документе информация может быть изменена в любое время без предварительного уведомления.

### ОГРАНИЧЕННАЯ ГАРАНТИЯ НА ПРОДУКТ

Самые новые действующие условия ограниченной гарантии на продукт приведены на сайте [razerzone.com/warranty](https://www.razerzone.com/warranty).

### ОГРАНИЧЕНИЕ ОТВЕТСТВЕННОСТИ

Ни в каких случаях компания Razer не несет ответственности за упущенную выгоду, утраченную информацию или данные, а также за любой специальный, случайный, прямой или косвенный ущерб, нанесенный любым способом при распространении, продаже, перепродаже, использовании или невозможности использования Продукта. Ни при каких обстоятельствах

компания Razer не несет ответственности за расходы, превышающие розничную стоимость Продукта.

## ДОПОЛНИТЕЛЬНЫЕ РАСХОДЫ

Во избежание недоразумений, компания Razer ни при каких обстоятельствах не несет ответственности за дополнительные расходы, понесенные вами вследствие приобретения продукта, кроме случаев, когда вам было сообщено о возможности таковых, и ни при каких условиях компания Razer не несет ответственности за расходы, превышающие розничную стоимость продукта.

## ОБЩИЕ СВЕДЕНИЯ

Данные условия должны регулироваться и толковаться в соответствии с местным законодательством, действующим на территории, где был куплен Продукт. Если любое из этих условий будет признано неверным или неосуществимым, это условие (в зависимости от того, насколько оно будет признано неверным или неосуществимым) будет считаться отдельным и не затрагивающим законную силу остальных условий. Компания Razer сохраняет за собой право внесения изменений в какое-либо условие в любое время без предварительного уведомления.