

INSTRUCTION MANUAL

РУКОВОДСТВО ПО ЭКСПЛУАТАЦИИ

ІНСТРУКЦІЯ З ЕКСПЛУАТАЦІЇ

ПАЙДАЛАНУ ЖӨНІНДЕГІ НҰСҚАУЛЫҚ

GB	TOASTER.....	3
RUS	ТОСТЕР.....	4
UA	ТОСТЕР.....	5
KZ	ТОСТЕР.....	6
PL	TOSTER.....	7



www.scarlett.ru



EAC

GB DESCRIPTION

1. Body
2. Slide-out crumb tray
3. Bread slot
4. Sliding lever
5. 6 settings timer
6. Cancel button

UA ОПИС

1. Корпус
2. Знімний піддон для крихт
3. Отвори для тостів
4. Важіль загрузки тостів
5. 6 установок таймера
6. Кнопка скасування

PL BUDOWA WYROBU

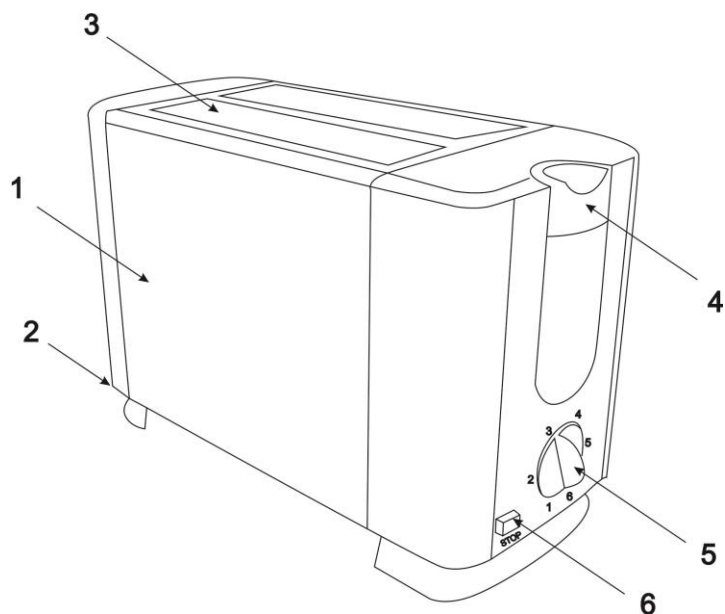
1. Obudowa
2. Wsuwalna szufladka na okruchy
3. Otwory na tosty
4. Zatrzaszki szufladki
5. 6-pozycyjny timer
6. Dźwignia załadowania tostów

RUS УСТРОЙСТВО ИЗДЕЛИЯ

1. Корпус
2. Извлекаемый поддон для крошек
3. Отверстия для тостов
4. Рычаг загрузки тостов
5. 6-позиционный таймер
6. Кнопка отмены

KZ СИПАТТАМА

1. Корпус
2. Қықымдарға арналған шығарып алынатын шағын ыдыс
3. Тосттарға арналған тесікше
4. Тосттарды салу иітірегі
5. 6 деңгейлі таймер
6. Atsaukimo mygtukas



220-240 V ~50 Hz	700 W	0.9 / 1.2 kg	
------------------	-------	--------------	--

GB INSTRUCTION MANUAL IMPORTANT SAFEGARDS

- Please read this instruction manual carefully before use and keep in a safe place for future reference.
- Incorrect operation and improper handling can lead to malfunction of the appliance and injuries to the user.
- Before connecting the appliance for the first time check that voltage indicated on the rating label corresponds to the mains voltage in your home.
- For home use only. Do not use for industrial purposes. Do not use the appliance for any other purposes than described in this instruction manual.
- Do not use outdoors.
- Always unplug the appliance from the power supply before cleaning and when not in use.
- To prevent risk of electric shock and fire, do not immerse the appliance in water or any other liquids. If it has happened DO NOT TOUCH the appliance, unplug it immediately and check in a service center.
- Do not take this product to a bathroom or use near water.
- Do not place the appliance or its parts close to open flame, cooking or other heating appliances.
- This appliance is not intended for use by persons (including children) with reduced physical, sensory or mental capabilities, or lack of experience and knowledge, unless they have been given supervision or instruction concerning use of the appliances by a person responsible for their safety.
- Children should be supervised to ensure that they do not play with the appliance.
- Do not leave the appliance switched on when not in use.
- Do not use other attachments than those supplied.
- Do not operate after malfunction or cord damage.
- Do not attempt to repair, adjust or replace parts in the appliance. Check and repair the malfunctioning appliance in the nearest service center only.
- Keep the cord away from sharp edges and hot surfaces.
- Do not pull, twist, or wrap the power cord around the appliance.
- Do not move the appliance until it cools down completely.
- Never use sharp objects to take out sliced bread! When taking out sliced bread, be careful not to damage the heating wires.
- Do not touch any metal part of the outer surface of the appliance as it may heat to a very high temperature.
- Do not insert bread slices that are too thick or wrapped in aluminum foil to avoid electric shock or fire.
- ATTENTION: too long toasting may cause fire.
- Do not cover the toaster during operation.
- Toasts may burn, therefore do not use the toaster close to inflammable materials, such as curtains.
- If the product has been exposed to temperatures below 0°C for some time it should be kept at room temperature for at least 2 hours before turning it on.
- The manufacturer reserves the right to introduce minor changes into the product design without prior

notice, unless such changes influence significantly the product safety, performance, and functions.

- The appliance is not designed for use with external timer or separate remote control system.
- Production date mentioned on the unit and/or on the packing materials and documentations.

INSTRUCTIONS FOR USE

BEFORE THE FIRST USE

- Before using the toaster for the first time clean your toaster (see Chapter “**CARE AND CLEANING**”). Operate the toaster at least two times without bread but on the highest setting. Ventilate the room during this period.
- As all new electric heating elements, your toaster may produce an unpleasant smell when it is first switched on. This is quite normal and not a cause for concern.

TOASTING

- Plug the toaster to the power supply and place 1 or 2 slices of bread into the bread slots of the appliance.
- Adjust the 6 setting timer to a desired level:
 - 1 – minimum level;
 - 6 – maximum level.
- Press down the sliding lever, the toaster will start running automatically.
- Bread slices will be ejected out and the appliance will shut down automatically when toasting is finished.
- Pull the sliding lever upright slightly to raise a small size toast out of the slot.

CANCEL BUTTON

- Toasting can be cancelled anytime during toasting by pressing the «stop» button.

CRUMB TRAY

- The crumb tray is intended for collecting the crumbs, which fall on the base of the toaster while toasting.
- Pull the crumb tray out, empty and place it back.

CARE AND CLEANING

- Ensure that the appliance is unplugged before cleaning.
- Let the unit cool down completely.
- Do not use abrasive detergents, any organic solvents or aggressive chemicals.
- Clean off crumbs.

STORAGE

- Switch off and unplug the appliance; let it cool down completely.
- Complete all requirements of chapter CARE AND CLEANING.
- Reel on the power cord.
- Keep the appliance in a dry cool place.



The symbol on the unit, packing materials and/or documentations means used electrical and electronic units and battery's should not be tossed in the garbage with ordinary household garbage. These units should be passed to special receiving point.

For additional information about actual system of the garbage collection address to the local authority.

Valid utilization will help to save valuable resources and avoid negative work on the public health and

environment which happens with incorrect using garbage.

RUS РУКОВОДСТВО ПО ЭКСПЛУАТАЦИИ МЕРЫ БЕЗОПАСНОСТИ

- Внимательно прочитайте Руководство по эксплуатации и сохраните его в качестве справочного материала.
- Неправильное обращение с прибором может привести к его поломке и причинить вред пользователю.
- Перед первоначальным включением проверьте, соответствуют ли технические характеристики, указанные на изделии, параметрам электросети.
- Использовать только в бытовых целях в соответствии с данным Руководством по эксплуатации. Прибор не предназначен для промышленного применения.
- Не использовать вне помещений.
- Всегда отключайте устройство от электросети перед очисткой, или если Вы не пользуетесь им.
- Во избежание поражения электрическим током и возгорания, не погружайте прибор в воду или другие жидкости. Если это произошло, НЕ БЕРИТЕСЬ за изделие, немедленно отключите его от электросети и обратитесь в Сервисный центр для проверки.
- Не пользуйтесь устройством в ваннах, комнатах и около воды.
- Не располагайте прибор вблизи источников тепла.
- Прибор не предназначен для использования лицами (включая детей) с пониженными физическими, чувственными или умственными способностями или при отсутствии у них опыта или знаний, если они не находятся под контролем или не проинструктированы об использовании прибора лицом, ответственным за их безопасность.
- Дети должны находиться под контролем для недопущения игры с прибором.
- Не оставляйте включенный прибор без присмотра.
- Не используйте принадлежности, не входящие в комплект поставки.
- При повреждении шнура питания его замену, во избежание опасности, должен производить изготовитель или уполномоченный им сервисный центр, или аналогичный квалифицированный персонал.
- Не пытайтесь самостоятельно ремонтировать устройство. При возникновении неполадок обращайтесь в ближайший Сервисный центр.
- Следите, чтобы шнур питания не касался острых кромок и горячих поверхностей.
- Не тяните за шнур питания, не перекручивайте и не наматывайте его вокруг корпуса устройства.
- Не перемещайте прибор, пока он полностью не остынет.
- Никогда не извлекайте продукты из тостера острыми предметами, это может повредить нагревательный элемент.
- Будьте осторожны: во время работы металлические части прибора сильно нагреваются.

- Во избежание короткого замыкания и возгорания не помещайте в тостер слишком толстые ломти и не заворачивайте их в фольгу.
- **ВНИМАНИЕ!** При слишком долгой обработке тосты могут воспламениться.
- Во избежание возгорания ни в коем случае ничем не накрывайте тостер во время работы.
- Хлеб может гореть, поэтому тостер не следует использовать вблизи или под воспламеняющимися материалами, например занавесками.
- Если изделие некоторое время находилось при температуре ниже 0°C, перед включением его следует выдержать в комнатных условиях не менее 2 часов.
- Производитель оставляет за собой право без дополнительного уведомления вносить незначительные изменения в конструкцию изделия, кардинально не влияющие на его безопасность, работоспособность и функциональность.
- Прибор не предназначен для приведения в действие внешним таймером или отдельной системой дистанционного управления.
- Дата производства указана на изделии и/или на упаковке, а также в сопроводительной документации.

РАБОТА ТОСТЕРА

ПЕРЕД ПЕРВЫМ ИСПОЛЬЗОВАНИЕМ

- Перед первоначальным включением тостер следует тщательно очистить (см. раздел **“ОЧИСТКА И УХОД”**). Ничего не загружая в тостер, включите его, установив таймер в максимальное положение. Повторите процедуру еще раз. При этом следует проветривать помещение.
- При первоначальном включении новые нагревательные элементы могут испускать специфический запах и небольшое количество дыма. Это не является признаком неисправности.

ПРИГОТОВЛЕНИЕ ТОСТОВ

- Подключите прибор к электросети и загрузите подготовленные тосты в приёмные отверстия.
- Установите 6-позиционный таймер в одно из положений, учитывая, что:
 - 1 – минимальный уровень;
 - 6 – максимальный уровень.
- Опустите загрузочный рычаг, тостер автоматически включится.
- По окончании поджаривания тостер автоматически отключится и поднимет тосты. Загрузочный рычаг займет исходное положение.
- Для извлечения тостов небольшого размера аккуратно поднимите загрузочный рычаг.

ФУНКЦИЯ ОТМЕНЫ

- Поджаривание можно прекратить в любой момент, нажав кнопку «stop», при этом загрузочный рычаг поднимается.

ПОДДОН ДЛЯ СБОРА КРОШЕК

- Ваш тостер оснащён съёмным поддоном для сбора крошек.
- Снимите поддон, удалите крошки, и установите поддон на место.

ОЧИСТКА И УХОД

- Перед очисткой убедитесь, что прибор отключен от электросети.
- Дайте тостеру полностью остыть.

- Протрите изделие снаружи мягкой влажной тканью.
- Не используйте для очистки абразивные средства, органические растворители и агрессивные жидкости.
- Очистите поддон от крошек.

ХРАНЕНИЕ

- Перед хранением убедитесь, что прибор отключен от электросети и полностью остыл.
- Выполните все требования раздела ОЧИСТКА И УХОД.
- Смотайте шнур питания.
- Храните прибор в сухом прохладном месте.



Данный символ на изделии, упаковке и/или сопроводительной документации означает, что использованные электрические и электронные изделия и батарейки не должны выбрасываться вместе с обычными бытовыми отходами. Их следует сдавать в специализированные пункты приема.

Для получения дополнительной информации о существующих системах сбора отходов обратитесь к местным органам власти.

Правильная утилизация поможет сберечь ценные ресурсы и предотвратить возможное негативное влияние на здоровье людей и состояние окружающей среды, которое может возникнуть в результате неправильного обращения с отходами.

UA ІНСТРУКЦІЯ З ЕКСПЛУАТАЦІЇ

- Шановний покупець! Ми вдячні Вам за придбання продукції торговельної марки SCARLETT та довіру до нашої компанії. SCARLETT гарантує високу якість та надійну роботу своєї продукції за умови дотримання технічних вимог, вказаних в посібнику з експлуатації.
- Термін служби виробу торгової марки SCARLETT у разі експлуатації продукції в межах побутових потреб та дотримання правил користування, наведених в посібнику з експлуатації, складає 2 (два) роки з дня передачі виробу користувачеві. Виробник звертає увагу користувачів, що у разі дотримання цих умов, термін служби виробу може значно перевищити вказаний виробником строк.

ЗАХОДИ БЕЗПЕКИ

- Уважно прочитайте Інструкцію з експлуатації та зберігайте її як довідковий матеріал.
- Невірне користування приладом може призвести до його поломки та завдати шкоди користувачу.
- Перед першим вмиканням перевірте, чи відповідають технічні характеристики виробу, позначені на наліпці, параметрам електромережі.
- Використовувати тільки у побуті, відповідно Інструкції з експлуатації. Прилад не призначений для виробничого використання.
- Не використовувати поза приміщеннями.
- Завжди вимикайте прилад з мережі перед очищенням, а також якщо він не використовується.

- Щоб запобігти враження електричним струмом та загоряння, не занурюйте прилад у воду чи інші рідини. Якщо це відбулося, НЕ ТОРКАЙТЕСЯ виробу, негайно вимкніть його з електромережі та зверніться до Сервісного центру для перевірки.
- Не користуйтеся приладом у ванних кімнатах та біля води.
- Не розташовуйте прилад біля джерел тепла.
- Прилад не призначений для використання особами (включаючи дітей) зі зниженими фізичними, чуттєвими або розумовими здібностями або у разі відсутності у них опиту або знань, якщо вони не знаходяться під контролем або не проінструктовані про використання приладу особою, що відповідає за їх безпеку.
- Діти повинні знаходитись під контролем, задля недопущення ігор з приладом.
- Не дозволяйте дітям гратися з приладом.
- Не залишайте ввімкнений прилад без нагляду.
- Не використовуйте приладдя, що не входить до комплекту поставки.
- Не використовуйте прилад з пошкодженням шнуром живлення.
- Не намагайтеся самостійно ремонтувати прилад. При виникненні неполадок звертайтеся до найближчого Сервісного центру.
- Стежте, щоб шнур живлення не торкався гострих крайок та гарячих поверхонь.
- Не тягніть за шнур живлення, не перекручуйте його та не намотуйте навколо корпусу приладу.
- Не переміщуйте прилад, поки він цілком не остигне.
- Ніколи не виймайте продукти з тостера гострими предметами, це може ушкодити нагрівальний елемент.
- Обережно: під час роботи металеві частини приладу дуже нагріваються.
- Щоб запобігти короткого замикання та загоряння, не смажте у тостері надто товсті скибки та не загортайте їх у фольгу.
- **УВАГА!** Якщо тости задуже довго гріти, вони можуть зайнятися.
- Щоб запобігти загоряння ніколи нічим не накривайте тостер під час роботи.
- Хліб може горіти, тому тостер не слід використовувати поблизу або під займистими матеріалами, наприклад фіранками.
- Якщо виріб деякий час знаходився при температурі нижче 0°C, перед увімкненням його слід витримати у кімнаті не менше 2 годин.
- Виробник залишає за собою право без додаткового повідомлення вносити незначні зміни до конструкції виробу, що кардинально не впливають на його безпеку, працездатність та функціональність.
- Прилад не призначений для приведення в дію зовнішнім таймером або окремою системою дистанційного управління.
- Дата виробництва вказана на виробі та/або на упаковці, а також у супровідній документації.
- Обладнання відповідає вимогам Технічного регламенту обмеження використання деяких

небезпечних речовин в електричному та електронному обладнанні.

ЕКСПЛУАТАЦІЯ ТОСТЕРА

ПЕРЕД ПЕРШИМ ВИКОРИСТАННЯМ

- Перед першим вмиканням тостер необхідно ретельно вичистити (див. розділ **“ОЧИЩЕННЯ ТА ДОГЛЯД”**). Нічого не загрузаючи у тостер, ввімкніть його, встановивши таймер у максимальну позицію. Повторіть процедуру ще раз. При цьому слід провітрювати приміщення.
- Під час першого вмикання нові нагрівальні елементи можуть специфічно запахнути та трохи задимітися. Це не є ознакою несправності.

ПРИГОТУВАННЯ ТОСТІВ

- Підключіть прилад до електромережі та загрузіть приготовлені тости у прийомні отвори.
- Встановіть таймер на одну з позицій, враховуючи, що:
 - 1 – мінімальний рівень;
 - 6 – максимальний рівень.
- Опустіть важіль загрузки тостів, тостер автоматично ввімкнеться.
- Наприкінці підсмажування тостер автоматично вимкнеться та підійме тости. Важіль загрузки повернеться до початкового стану.
- Для виймання тостів невеликого розміру обережно підійміть важіль загрузки тостів.

ФУНКЦІЯ СКАСУВАННЯ

- Підсмажування можна зупинити у будь-яку мить, натиснувши кнопку «stop», при цьому а важіль загрузки тостів підіймається.

ПІДДОН ДЛЯ ЗБИРАННЯ КРИХТ

- Ваш тостер обладнаний знімним піддоном для збирання крихт.
- Сніміть піддон, приберіть крихти та установіть його на місце.

ОЧИЩЕННЯ ТА ДОГЛЯД

- Перед очищенням переконайтесь, що прилад вимкнений з електромережі.
- Нехай тостер цілком остигне.
- Не використовуйте для очищення абразивні речовини, органічні розчинники та агресивні рідини.
- Очистіть піддон від крихт.

ЗБЕРЕЖЕННЯ

- Перед збереженням переконайтесь, що прилад вимкнений з електромережі та цілком охолонув.
- Виконайте усі вимоги розділу **ОЧИЩЕННЯ ТА ДОГЛЯД**.
- Змотайте шнур живлення.
- Зберігайте прилад у сухому прохолодному місці.



Цей символ на виробі, упаковці та/або в супровідній документації означає, що електричні та електронні вироби, а також батарейки, що були використані, не повинні викидатися разом із звичайними побутовими відходами. Їх потрібно здавати до спеціалізованих пунктів прийому.

Для отримання додаткової інформації щодо існуючих систем збору відходів зверніться до місцевих органів влади.

Належна утилізація допоможе зберегти цінні ресурси та запобігти можливому негативному впливу на здоров'я людей і стан навколишнього середовища, який може виникнути в результаті неправильного поводження з відходами.

KZ ПАЙДАЛАНУ ЖӨНІНДЕГІ НҰСҚАУЛЫҚ

- Құрметті сатып алушы! SCARLETT сауда таңбасының өнімін сатып алғаныңыз үшін және біздің компанияға сенім артқаныңыз үшін Сізге алғыс айтамыз. Іске пайдалану нұсқаулығында суреттелген техникалық талаптар орындалған жағдайда, SCARLETT компаниясы өзінің өнімдерінің жоғары сапасы мен сенімді жұмысына кепілдік береді.
- SCARLETT сауда таңбасының бұйымын тұрмыстық мұқтаждар шеңберінде пайдаланған және іске пайдалану нұсқаулығында келтірілген пайдалану ережелерін ұстанған кезде, бұйымның қызмет мерзімі бұйым тұтынушыға табыс етілген күннен бастап 2 (екі) жылды құрайды. Аталған шарттар орындалған жағдайда, бұйымның қызмет мерзімі өндіруші көрсеткен мерзімнен айтарлықтай асуы мүмкін екеніне өндіруші тұтынушылардың назарын аударады.

ҚАУІПСІЗДІК ШАРАЛАРЫ

- Қолдану нұсқауын ықыласпен оқып шығыңыз және оны анықтамалық материал ретінде сақтап қойыңыз.
- Аспапты дұрыс пайдаланбаған жағдайда, оның бұзылуына және өзіңізге зиян келтіруі мүмкін.
- Алғашқы қосудың алдында жапсырмадағы аспаптың техникалық сипаттамалары электр желісінде белгіленген параметрлерге сәйкес болғанын тексеріңіз.
- Осы Пайдалану нұсқауына сәйкес тек қана тұрмыстық мақсаттарда қолданылады. Құрал өнеркәсіптік қолдануға арналмаған.
- Бөлмелерден тыс қолданбаңыз.
- Тазалау алдында немесе пайдаланбаған уақытта аспапты электр желісінен үнемі ағытып отырыңыз.
- Электр тоғының ұруына және жануға тап болмау үшін, құралды суға немесе басқа сұйықтықтарға батырмаңыз. Егер бұл жағдай болса, бұйымды **ҰСТАМАҢЫЗ**, оны электр жүйесінен дереу сөндіріп тастаңыз және сервис орталығына тексертіңіз.
- Аспапты шомылғы бөлмелер мен су бар жерде пайдаланбаңыз.
- Аспапты жылы орындар маңына орналастырмаңыз.
- Дене, жүйке не болмаса ақыл-ой кемістігі бар, немесе осы құрылғыны қауіпсіз пайдалану үшін тәжірибесі мен білімі жеткіліксіз адамдардың (соның ішінде балалардың) қауіпсіздігі үшін жауап беретін адам қадағаламаса немесе құрылғыны пайдалану бойынша нұсқау бермесе, олардың бұл құрылғыны қолдануына болмайды.
- Құралмен ойнауға балаларға рұқсат бермеңіз.
- Қосылған аспапты бақылаусыз қалдырмаңыз.
- Жеткізу жинағына енгізілмеген керек-жарақтарды қолданбаңыз.
- Қоректену баусымы зақымдалған құралды қолданбаңыз.
- Құрылғыны өз бетіңізше жөндеуге талпынбаңыз. Олқылықтар пайда болса жақын арадағы Сервис орталығына апарыңыз.
- Қоректену бауының өткір жиектер және ыстық үстілерге тимеуін қадағалаңыз.

- Қоректену баусымын тартпаңыз, орамаңыз және кез-келген затқа орамаңыз.
- Аспапты толық суытпай, орнынан жылжитпаңыз.
- Өнімдерді ешуақытта тостерден өткір құралдармен шығармаңыз, бұл жылытқыш элементтеріне зақым келтіреді.
- Сақ болыңыз: аспаптың металлдық бөлшектері жұмыс уақытында қатты қызиды.
- Қысқа тұйықталу мен тұтану жағдайын болдырмау үшін тостерге жуан тілімдерді салмаңыз және оларды фольгаға орамаңыз.
- НАЗАР! Тосттарды тым ұзақ өндеген жағдайда олар тұтанып кетуі мүмкін.
- Тұтыну жағдайын болдырмау үшін жұмыс істеп тұрған тостердің үстін еш нәрсемен жаппаңыз.
- Нан күйіп кетуі ықтимал, сондықтан тостерді жақыннан немесе тұтанатын материал, мәселен перде астында пайдалануға болмайды.
- Егер бұйым біршама уақыт 0°C-тан төмен температурада тұрса, іске қосар алдында оны кем дегенде 2 сағат бөлме температурасында ұстау керек.
- Өндіруші бұйымның қауіпсіздігіне, жұмыс өнімділігі мен жұмыс мүмкіндіктеріне түбегейлі әсер етпейтін болмашы өзгерістерді оның құрылмасына қосымша ескертпестен енгізу құқығын өзінде қалдырады.
- Аспап сыртқы таймермен немесе қашықтан басқаратын бөлек жүйемен іске қосылуға арналмаған.
- Өндірілген күні өнімде және/немесе қорапта, сондай-ақ қосымша құжаттарда көрсетілген.

ТОСТЕРДІҢ ЖҰМЫСЫ

БІРІНШІ ПАЙДАЛАНУДЫҢ АЛДЫНДА

- Бірінші қосудың алдында тостерді тазалау қажет (“ТАЗАЛАУ ЖӘНЕ КҮТІМ” бөлімін қараңыз). Таймерді максималды деңгейіне орнатыңыз, тостерге еш нәрсе салмай, оны іске қосыңыз. Процедураны тағы бір рет қайталаңыз. Сонымен қатар бөлмені желдету қажет.
- Аспапты іске бірінші рет қосқан кезде жаңа жылытқыш элементтері ерекше иіс және аз мөлшерде түтін шығаруы мүмкін. Бұл зақымдалудың белгісі емес.

ТОСТАРДЫ ДАЙЫНДАУ

- Аспапты электр жүйесіне қосыңыз да дайын тосттарды қабылдау тесікшесіне салыңыз.
- 6-деңгейлі таймерді бір қалыпқа орнатқанда.
 - 1 – ең аз деңгейі;
 - 6 – максималды деңгейін есте сақтағаныңыз жөн.
- Тиегіш иінтірегін іске қосыңыз, тостер автоматты түрде.
- Кептіру жұмысы аяқталғанда тостер автоматты түрде сөнеді де тосттары көтеріп шығарады. Тиегіш иінтірегін өз қалпына қайта келеді.
- Шағын тостарды алып шығу үшін тиегіш иінтірегін көтеріңіз.

БОЛДЫРМАУ ФУНКЦИЯСЫ

- Кептіруді кез-келген жағдайда «stop», батырмасын басып тоқтатуға болады, сонда лайықты жарық индикаторы сөніп, тиегіш иінтірегін көтеріледі.

ҚИҚЫМДАРДЫ ЖИНАУҒА АРНАЛҒАН ШАҒЫН ЫДЫС

- Сіздің тостеріңіз қиқымдарға арналған шығарып алынатын шағын ыдыспен жабдықталған.
- Шағын ыдысты қиқымдардан тазалап, орнына қайта орнатыңыз.

ТАЗАЛАУ ЖӘНЕ КҮТІМ

- Тазалаудың алдында құралдың электр жүйесінен сөндірілгенін анықтаңыз.
- Тостерді толық суытқаныңыз жөн.
- Тазалау кезде абразивті құралдар, органикалық ерітінділер және агрессиялық сұйықтықтарды қолданбаңыз.
- Шағын ыдысты қиқымдардан үнемі тазалап отырыңыз.

САҚТАУ

- Сақтаудың алдында аспап электр жүйесінен ағытылып, оның толық суығанын анықтаңыз.
- ### ТАЗАЛАУ ЖӘНЕ КҮТІМ бөлімдерінің барлық талаптарын орындаңыз.
- Қоректену бауын ораңыз тастаңыз.
 - Аспапты құрғақ әрі салқын жерде сақтаңыз.



Өнімдегі, қораптағы және/немесе қосымша құжаттағы осындай белгі қолданылған электрлік және электрондық бұйымдар мен батареялар кәдімгі тұрмыстық қалдықтармен бірге шығарылмауы керек дегенді білдіреді. Оларды арнайы қабылдау бөлімшелеріне өткізу қажет. Қалдықтарды жинау жүйелері туралы қосымша мәліметтер алу үшін жергілікті басқару органдарына хабарласыңыз. Қалдықтарды дұрыс кәдеге жарату бағалы ресурстарды сақтауға және қалдықтарды дұрыс шығармау салдарынан адамның денсаулығына және қоршаған ортаға келетін теріс әсерлердің алдын алуға көмектеседі.

PL INSTRUKCJA OBSŁUGI ŚRODKI BEZPIECZEŃSTWA

- Uważnie przeczytaj Instrukcję Obsługi i zachowaj ją jako materiał referencyjny.
- Niewłaściwe obchodzenie się z urządzeniem może doprowadzić do jego uszkodzenia i spowodować obrażenia użytkownika.
- Przed pierwszym włączeniem należy sprawdzić, czy dane techniczne podane na wyrobie są zgodne z parametrami prądu elektrycznego.
- Używać tylko do celów domowych zgodnie z tą Instrukcją Obsługi. Nie jest urządzeniem do zastosowania w przemyśle.
- Nie używać na zewnątrz pomieszczeń.
- Zawsze odłączaj zasilanie sieciowe, gdy urządzenie nie jest używane lub przed czyszczeniem.
- Aby uniknąć porażenia prądem elektrycznym i pożaru, nie wolno zanurzać urządzenia w wodzie lub innej cieczy. Jeśli tak się stało, NIE CHWYTAJ wyrobu, natychmiast odłącz go od źródła zasilania prądem elektrycznym i skontaktuj się z Punktem Serwisowym w celu sprawdzenia.
- Nie używaj urządzenia w łazienkach i w pobliżu wody.
- Nie należy umieszczać urządzenia w pobliżu źródeł ciepła.

- Urządzenie nie jest przeznaczone do użytku przez osoby (w tym dzieci) o ograniczonych możliwościach fizycznych, zmysłowych lub umysłowych albo, w przypadku braku doświadczenia lub wiedzy, jeśli nie znajdują się one pod nadzorem lub nie poinstruowane na temat korzystania z urządzenia przez osobę odpowiedzialną za ich bezpieczeństwo.
 - Dzieci powinny być nadzorowane, aby zapobiec grze z urządzeniem.
 - Nie zostawiaj włączonego urządzenia bez nadzoru.
 - Nie należy używać akcesoriów, które nie są dołączone do zestawu.
 - W przypadku uszkodzenia przewodu zasilającego jego wymiany, aby uniknąć niebezpieczeństw, powinien dokonać producent lub upoważniony przez niego Punkt Serwisowy bądź podobny wykwalifikowany personel.
 - Nie wolno próbować naprawiać urządzenia samodzielnie. W przypadku usterek należy skontaktować się z najbliższym Punktem Serwisowym.
 - Należy uważać, aby przewód zasilający nie dotykał ostrych krawędzi i gorących powierzchni.
 - Nie ciągnij za przewód zasilający, nie przekraczaj go ani nie nawijaj go na obudowę urządzenia.
 - Nie przenoś urządzenia, dopóki całkowicie nie ostygnie.
 - Nigdy nie należy wyjmować produktów z tostera ostrymi przedmiotami, ponieważ może to spowodować uszkodzenie elementu grzejnego.
 - Uważaj: podczas pracy części metaliczne urządzenia mocno się nagzewają.
 - Aby uniknąć zwarcia i pożaru, nie należy umieszczać do tostera zbyt grubych kawałów i nie owijaj je w folię aluminiową.
- UWAGA!** W przypadku zbyt długiej obróbki tosty mogą zapalić się.
- Aby uniknąć pożaru, w żadnym wypadku nie zakrywaj toster podczas pracy.
 - Chleb może płonąć, dlatego tostera nie należy używać w pobliżu lub pod materiałami łatwopalnymi, na przykład, pod firankami.
 - Jeśli urządzenie przez jakiś czas znajdowało się w temperaturze poniżej 0°C, przed włączeniem musi być przechowywane w temperaturze pokojowej nie krócej niż 2 godziny.
 - Producent zastrzega sobie prawo, bez dodatkowego powiadomienia, do wprowadzania drobnych zmian w konstrukcji wyrobu, które zupełnie nie wpływają na jego bezpieczeństwo, sprawność lub funkcjonalność.
 - Urządzenie nie jest przeznaczone do napędzania przez zewnętrzny timer ani oddzielny system zdalnego sterowania.
 - Data produkcji podana na wyrobie i/lub na opakowaniu, a także w dołączonej dokumentacji.

PRACA TOSTERA

PRZED PIERWSZYM UŻYCIEM

- Przed pierwszym włączeniem toster należy dokładnie oczyścić (patrz sekcję "**CZYSZCZENIE I KONSERWACJA**"). Niczego nie załadowując do tostera, włącz go, ustawiając timer w pozycji maksymalnej. Powtórz tę procedurę jeszcze raz. Przy tym należy wietrzyć pomieszczenie.

- Po pierwszym rozruchu nowe elementy grzejne mogą wydzielać specyficzny zapach i niewielką ilość dymu. To nie jest oznaką usterki.

PRZYGOTOWANIE TOSTÓW

- Podłącz urządzenie do zasilania prądem elektrycznym i załaduj przygotowane tosty do otworów do przyjęcia.
- Ustaw 6-pozycyjny timer w jednej z pozycji, biorąc pod uwagę, że:
 - 1 – poziom minimalny;
 - 6 – poziom maksymalny;
- Opuść dźwignię załadowczą, toster automatycznie się włączy.
- Po zakończeniu opiekania toster wyłączy się automatycznie i podniesie tosty. Dźwignia załadowcza wróci do pozycji wyjściowej.
- Do wyjmowania chleba o małej wielkości delikatnie unieś dźwignię załadowczą.

FUNKCJA ANULOWANIA

- Opiekanie można przerwać w dowolnej chwili, przemieszczając timer do pozycji anulowania.

SZUFLADKA NA OKRUCHY

- Twój toster jest wyposażony w zdejmowaną szufladkę na okruchy.
- Aby usunąć okruchy z tostera, przesunź zatrzaśk szufladki i otwórz szufladkę.

CZYSZCZENIE I KONSERWACJA

- Przed czyszczeniem upewnij się, że urządzenie jest odłączone od sieci elektrycznej.
- Odczekaj aż toster całkowicie ostygnie
- Przetrzyj zewnętrzną obudowę wyrobu miękką, zwilżoną szmatką.
- Nie należy używać do czyszczenia ściernych środków czyszczących, rozpuszczalników organicznych ani agresywnych cieczy.
- Wyczyść okruchy z szufladki.

PRZECHOWYWANIE

- Przed przechowywaniem upewnij się, że urządzenie jest odłączone od sieci elektrycznej i całkowicie ostygło.
- Spełniaj wszystkie wymagania określone w sekcji CZYSZCZENIE I KONSERWACJA.
- Zwiń przewód zasilający.
- Przechowuj urządzenie w suchym i chłodnym miejscu.



Ten symbol umieszczony na wyrobie, opakowaniu i/lub dołączonej dokumentacji oznacza, że zużytych urządzeń elektrycznych i elektronicznych oraz baterii nie należy wyrzucać wraz ze zwykłymi odpadami gospodarstwa domowego. Należy je oddawać do specjalnych punktów odbioru.

Aby uzyskać więcej informacji na temat istniejących systemów zbierania odpadów, należy skontaktować się z władzami lokalnymi.

Prawidłowa utylizacja pomaga oszczędzać cenne zasoby i zapobiec ewentualnym negatywnym wpływom na zdrowie ludzi i stan środowiska naturalnego, które mogą powstać w wyniku niewłaściwego postępowania z odpadami.