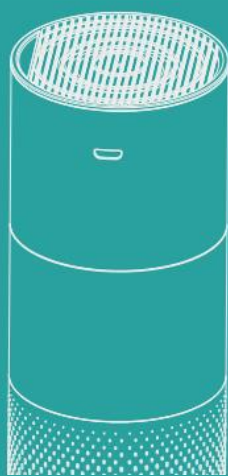


# Очиститель и увлажнитель воздуха

Благодарим вас за использование наших продуктов.

Перед использованием внимательно прочитайте настоящее руководство и сохраните его для будущей справки.

# РУКОВОДСТВО ПО ЭКСПЛУАТАЦИИ



## Очиститель и увлажнитель воздуха

Модель: Kilo Pro

# СОДЕРЖАНИЕ

Предупреждения .....	01
Обзор прибора .....	02
Технические характеристики .....	04
Установка фильтра .....	04
Описание функций .....	07
Техническое обслуживание .....	10
ЧАСТО ЗАДАВАЕМЫЕ ВОПРОСЫ .....	12

# ПРЕДУПРЕЖДЕНИЯ

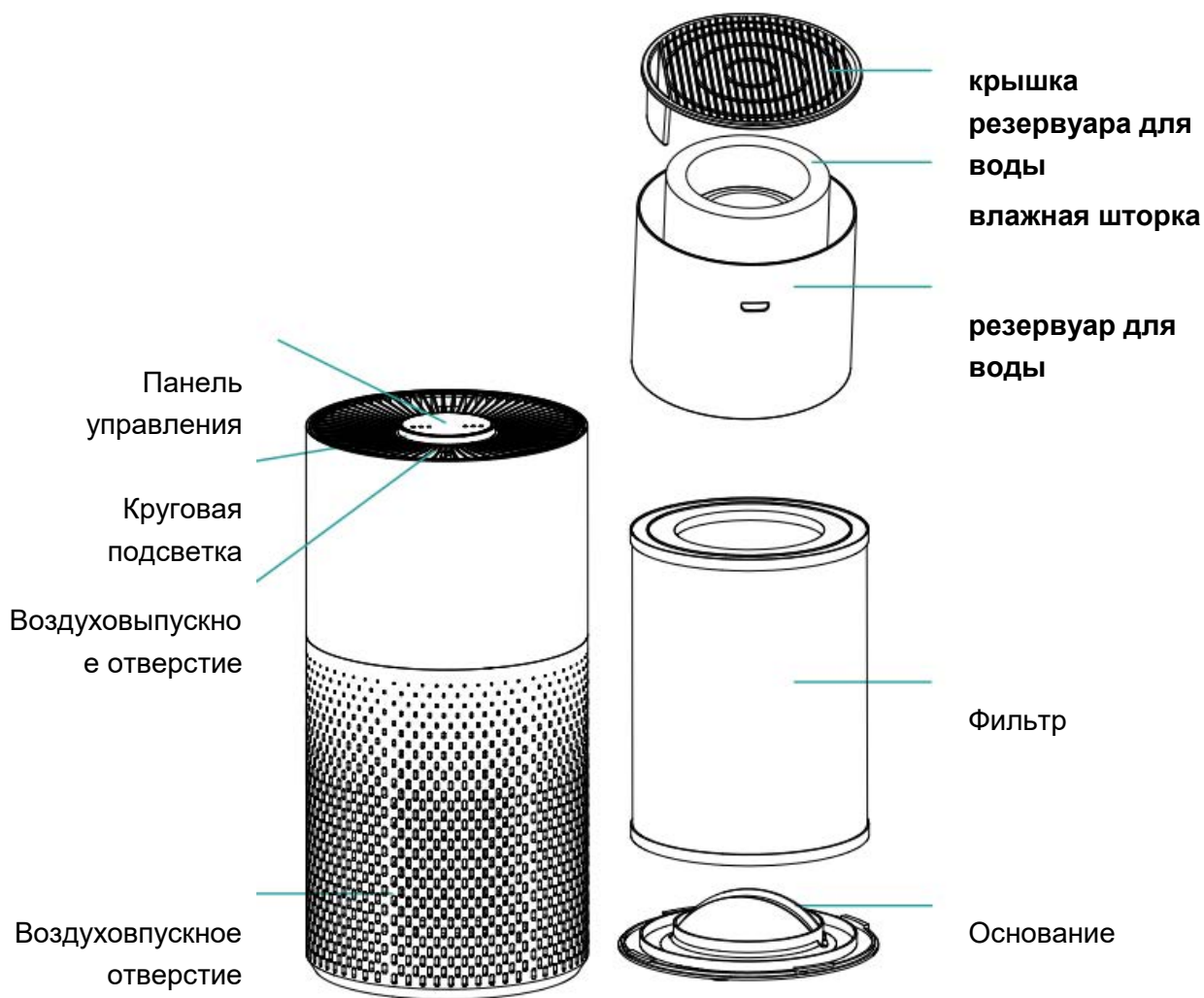
Перед использованием внимательно прочитайте настоящее руководство и сохраните его для будущей справки.

## Предупреждение

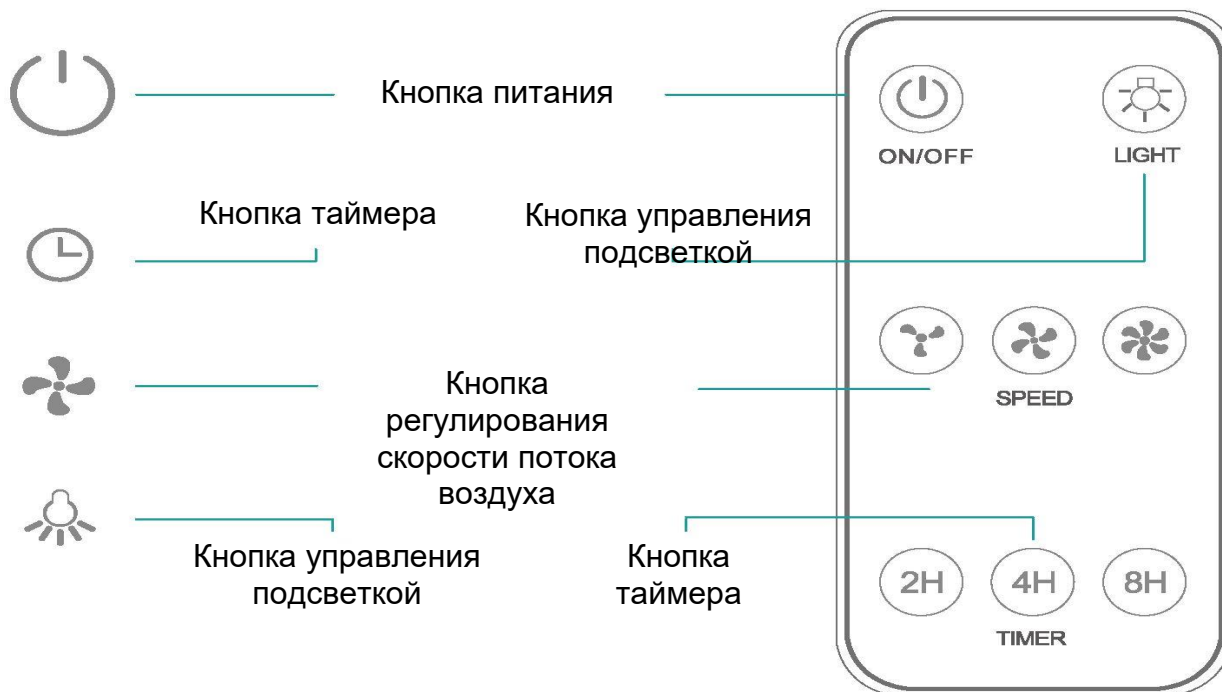
1. Чтобы избежать поражения электрическим током и пожара, защитите прибор от проникновения в него воды, жидкости, и не чистите его горючими чистящими средствами.
2. Не распыляйте инсектицидные средства, духи или другой воспламеняемый спрей вблизи прибора.
3. Перед подключением к источнику электропитания проверьте совпадает ли напряжение питания прибора с напряжением местной электросети.
4. Этот прибор не может заменить обычную вентиляцию, ежедневную уборку пыли или отсасывание паров масла при готовке.
5. Используйте прибор только на устойчивой и горизонтальной поверхности.
6. При использовании сзади и по бокам прибора должно оставаться не менее 30 см, и не менее 50 см над прибором.
7. Перед использованием убедитесь, что фильтр и его крышка правильно установлены.
8. Чтобы избежать травмы или неисправности, не вставляйте палец или другие предметы во входное/выпускное отверстие воздуха.
9. После снятия модуля увлажнения добавьте немного воды в резервуар для воды, при этом поверхность воды не должна доходить до отверстий для перелива с обеих сторон.
10. Не добавляйте в резервуар для воды эфирное масло.

# ОБЗОР ПРИБОРА

## Компоненты



## Панель дистанционного управления



## ТЕХНИЧЕСКИЕ ХАРАКТЕРИСТИКИ

Модель №:	Kilo Pro
Размер	195*195*553мм
Чистый вес	2,6кг
Переходник	Ввод: 100-240V 50Гц/60Гц) Вывод: 24V-1,2A
Мощность	23Вт
КПЧВ	130м <sup>3</sup> /ч
Площадь покрытия	≤16м <sup>2</sup>

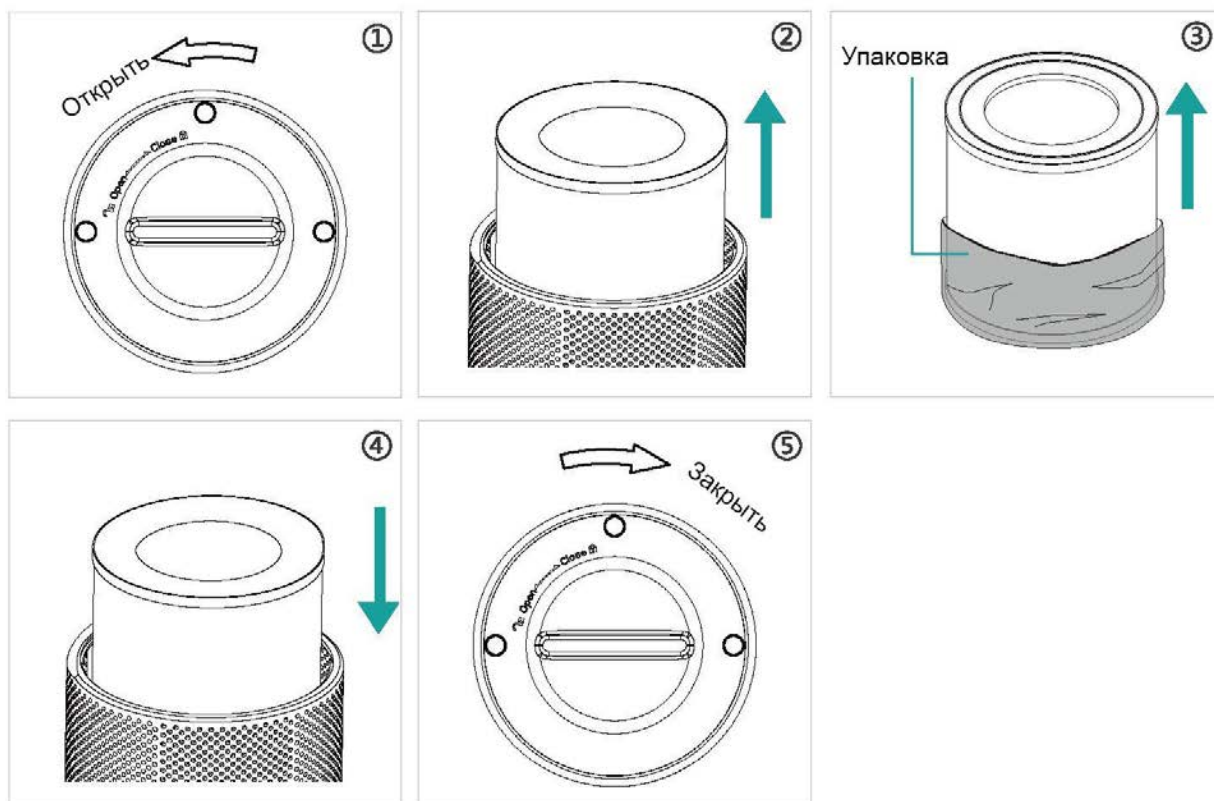
## УСТАНОВКА ФИЛЬТРА

### Примечание:

- \* Перед использованием первый раз снимите упаковку фильтра.
- \* Перед извлечением или установкой фильтра убедитесь, что прибор отключен от сети.
- \* Когда индикатор питания мигает красным, фильтр подлежит замене.
- \* Регулярно вытирайте пыль на фильтре, не мойте или не используйте фильтр повторно.
- \* Используйте только фильтры, специально предназначенные для этого прибора.

### Шаги по установке фильтра:

Перед заменой или установкой фильтра отключите прибор от сети питания.



1. Переверните прибор и поверните основание в направлении, обозначенному как «OPEN».
2. Извлеките фильтр из прибора.
3. Снимите упаковку с фильтра.
4. Установите фильтр в прибор.
5. Затем установите основание, поверните и затяните основание по направлению, обозначенному как «CLOSE».

Примечание: Для сброса счетчика срока службы фильтра после установки нового фильтра нажмите и удерживайте кнопку питания в течение 7 секунд. (При использовании прибора в первый раз, перед использованием фильтра снимите с него упаковку, но не сбрасывайте счетчик устройства).



# ОПИСАНИЕ ФУНКЦИЙ

При подключении к сетевой розетке зазвонит зуммер в течение 1 секунды.

## Работа кнопок



### Кнопка питания

- ① Нажмите кнопку питания, чтобы включить прибор, прозвучит гудок зуммера один раз, индикатор питания и индикатор высокой скорости потока воздуха загорится зеленым.
- ② Снова нажмите кнопку, гудок зуммера прозвучит один раз и прибор выключится и все индикаторы погаснут.



### Кнопка регулирования скорости потока воздуха

- ① В состоянии работы нажмите кнопку регулирования скорости потока воздуха, зуммер издаст один гудок, скорость потока будет изменяться между режимами Sleep-High-Auto/Сон-Высокая-Авто, и соответствующий индикатор будет гореть белым цветом.
- ② При переходе в режим Sleep/Сон вентилятор будет работать на низкой скорости потока воздуха; при включении режима High/Высокая скорость, вентилятор будет работать с высокой скоростью потока воздуха. При переходе в режим Auto/Авто скорость потока воздуха будет автоматически регулироваться согласно качеству воздуха.
- ③ Когда качество воздуха плохое, скорость ветра автоматически устанавливается на режим высокой скорости, а круговая подсветка будет гореть красным цветом; когда качество воздуха нормальное, скорость потока воздуха автоматически устанавливается на средний режим, круговая подсветка будет гореть желтым цветом; когда качество воздуха отличное, скорость потока воздуха автоматически устанавливается на режим низкой скорости, а круговая подсветка будет гореть синим цветом.



### Кнопка таймера/WiFi

- ① В состоянии работы нажмите кнопку таймера, чтобы установить время циркуляции воздуха на 4ч или 8ч с гудками зуммера, загорится соответствующий индикатор.
- ② Нажмите кнопку снова, индикатор таймера погаснет и прибор продолжит работу непрерывно без таймера.
- ③ В режиме тайминга прибор начнет обратный отсчет времени. По истечении таймера вентилятор отключится и все индикаторы погаснут.
- ④ Длительное нажатие (кнопка таймера/WiFi) может переключать в рабочий режим беспроводного подключения, когда индикатор WiFi мигает быстро (3 раза в секунду), что означает, что WiFi работает в режиме Easy Mode/Простой режим; если соединение в простом режиме не работает, нажмите и удерживайте кнопку таймера/WiFi, индикатор начнет мигать медленно (один раз на 3 секунды); если во время подключения индикатор WiFi не горит, это означает, что подключение не выполнено. Для выполнения повторного подключения к беспроводной сети выполните предыдущий шаг.

**Примечание:** Нажмите кнопку таймера, лампа ночной подсветки будет гореть белым в течение 3 секунд.



### Кнопка ночной подсветки

- ① В состоянии работы нажмите кнопку управления подсветкой, степень подсветки будет настроена на режим приглушенной подсветки или стандартный режим с гудками зуммера.
- ② Нажмите снова и светодиодный индикатор погаснет.

**Примечание:** В выключенном состоянии прибора кнопка управления подсветкой не работает.

### Загрузка и регистрация

- ① Отсканируйте QR-код, чтобы загрузить приложение Smart Life. Для установки приложения Smart Life его также можно поискать в любом магазине приложений или в Google Play.



- ② Откройте приложение Smart Life, нажмите Register/Зарегистрировать, чтобы зарегистрировать учетную запись в Smart Life, используя свой номер телефона или адрес электронной почты. Затем войдите в приложение.
- ③ Откройте приложение Smart Life, нажмите «add device/добавить устройство» или «+» в верхнем правом углу главной страницы приложения. Существует два метода входа на страницу «add device» - Добавить WiFi-устройство вручную или выполнить автоматический поиск устройств.

На странице «add device manually/добавить устройство вручную» выберите любой из линейки продуктов для перехода на новую страницу и убедитесь, что индикатор быстро мигает.

Устройства позволяют осуществить два метода настройки. На странице Easy mode/Простой режим, нажмите «Other methods/Другие методы» в правом верхнем углу для входа на страницу выбора режимов Easy mode или AP mode, затем выберите один из режимов для подключения к WiFi.

## Добавление устройств в режиме Easy Mode(Рекомендуемый)

Убедитесь, что ваше смарт-устройство включено, а мобильный телефон подключен к беспроводной сети. Если индикатор WiFi смарт-устройства не мигает, нажмите и удерживайте кнопку WiFi в течение более 5 секунд до тех пор, пока индикатор не начнет быстро мигать, это означает, что устройство готово к настройке.

Нажмите «+» в верхнем правом углу приложения, выберите тип службы устройства и нажмите на нем. Когда появится сообщение «Add 1 device successfully/1 устройство добавлено успешно». это означает, что подключение завершено и устройство будет указано в списке приложений.

## Добавление устройств в режиме AP Mode

- ① При неудаче подключения в режиме Easy Mode пользователи могут также добавить устройства в режиме AP Mode.
- ② Нажмите и удерживайте кнопку WiFi в течение более 5 секунд до тех пор, пока индикатор не начнет мигать медленно, это означает, что устройство готово к настройке в режиме AP Mode.
- ③ Нажмите «+» в верхнем правом углу приложения. Выберите режим AP mode и нажмите на нем. Затем нажмите «Ensure the indicator flash slowly/Убедиться, что индикатор мигает медленно». Затем нажмите «Connect now/Подключиться сейчас», чтобы перейдите в интерфейс настроек локальной сети WLAN Settings на мобильном телефоне и выберите WiFi-сеть под именем «Smart Life\_XXXX», чтобы подключиться к ней.
- ④ Возвратитесь в приложение Smart Life, подключение начнется автоматически.
- ⑤ Когда появится сообщение «Add 1 device successfully/1 устройство добавлено успешно». это означает, что подключение завершено и устройство будет указано в списке приложений.

Теперь смарт-устройством можно управлять через приложение мобильного телефона в любое время и в любом месте (убедитесь, что мобильный телефон и смарт-устройство подключены к сети, и измените имя маршрутизатора на Smart Life XXX).

## Инструкции по использованию модуля увлажнения

- ① Перед использованием снимите упаковочный материал с влажной шторки.
- ② Извлеките модуль увлажнения и поместите его на плоскую поверхность, снимите крышку резервуара для воды, и поместите влажную шторку в резервуар для воды.
- ③ Добавьте в резервуар соответствующее количество чистой воды до уровня ниже отверстий для перетока.
- ④ Закройте крышку резервуара для воды и поместите модуль для увлажнения на решетку воздуховыпускного отверстия очистителя воздуха.
- ⑤ Управляйте прибором с помощью пульта управления (также можно управлять с помощью панели управления)
- ⑥ После использования храните влажную шторку сухой.

**Примечание:** Поскольку на влажную шторку влияет окружающая среда, во время использования она будет слегка желтоватой, что является нормальным явлением. После 3 месяцев использования прибора или сильного пожелтения влажной шторки рекомендуется выполнить ее своевременную замену.

## ТЕХНИЧЕСКОЕ ОБСЛУЖИВАНИЕ

### Примечание

- Перед выполнением технического обслуживания убедитесь, что прибор отключен от сети.
- Не погружайте прибор в воду или какую-либо жидкость.
- Для чистки прибора не используйте абразивные, коррозионные или воспламеняющиеся чистящие вещества (например, отбеливатель или спирт).
- Не мойте фильтр.
- Не используйте пылесос для очистки фильтра.
- Регулярно стерилизуйте фильтр под лучами солнечного света.

## Очистка и хранение


- ① Убедитесь, что прибор выключен и отсоединен от сети.
- ② Для очистки поверхности или воздуховпускного/выпускного отверстия прибора от пыли используйте мягкую ткань, смоченную нейтральным чистящим средством.
- ③ После полного высыхания прибора наденьте на него пакет и поместите его в прохладное и хорошо вентилируемое место.
- ④ Если прибор не будет использоваться в течение длительного времени, в соответствии с вышеописанными шагами, включайте прибор на несколько минут время от времени, чтобы обеспечить его хорошую производительность.

**Примечание:** При очистке воздуховыпускного отверстия следите за тем, что в прибор не попадали капли воды.

- ① Убедитесь, что прибор выключен и отсоединен от сети.
- ② Для очистки поверхности или воздуховпускного/выпускного отверстия прибора от пыли используйте мягкую ткань, смоченную нейтральным чистящим средством.
- ③ После полного высыхания прибора наденьте на него пакет и поместите его в прохладное и хорошо вентилируемое место.
- ④ Если прибор не будет использоваться в течение длительного времени, в соответствии с вышеописанными шагами, включайте прибор на несколько минут время от времени, чтобы обеспечить его хорошую производительность.
- ⑤ После полного высыхания корпуса прибора наденьте на него пакет для защиты от пыли и поместите его в хорошо вентилируемое место вдали от солнечного света.
- ⑥ После использования храните влажную шторку модуля увлажнения сухой, чтобы не повлиять на эффективность использования. ® После использования храните влажную шторку модуля увлажнения сухой, чтобы не повлиять на эффективность использования.

**Примечание:** Поскольку на влажную шторку влияет окружающая среда, во время использования она будет слегка желтоватой, что является нормальным явлением. После 3 месяцев использования прибора или сильного пожелтения влажной шторки рекомендуется выполнить ее своевременную замену.

## ЧАСТО ЗАДАВАЕМЫЕ ВОПРОСЫ

ПРОБЛЕМА	ПРИЧИНА
Не работает	<ul style="list-style-type: none"> <li>• Подключен ли к сетевой розетке? Отключено электричество?</li> <li>• Сработал домашний выключатель утечки или предохранитель?</li> <li>• Индикатор замены фильтра продолжает мигать?</li> </ul>
Плохая работа	<ul style="list-style-type: none"> <li>• Есть ли пыль на поверхности предварительного фильтра?</li> <li>• Есть ли какие-либо препятствия для входа/выхода воздуха.</li> </ul>
Значительный шум	<ul style="list-style-type: none"> <li>• Нет ли чего-нибудь застрявшего на вентиляторе в выпускном отверстии для воздуха?</li> <li>• Прибор наклонен?</li> <li>• Если шум слишком громкий или при использовании прибора в спальне ночью, установите более низкий уровень скорости потока воздуха.</li> </ul>
Исходит неприятный запах	<ul style="list-style-type: none"> <li>• Запах пластика от прибора при использовании в первое время является нормальным явлением. Прибор будет издавать неприятный запах, если фильтр запылен, в этом случае очистите или замените фильтр.</li> <li>• Если от прибора исходит запах горения, отключите его от сетевой розетки и свяжитесь с покупателем или службой обслуживания клиентов.</li> </ul>
Индикатор напоминания о замене фильтра продолжает мигать, после установки нового фильтра.	<ul style="list-style-type: none"> <li>• Нажмите и удерживайте кнопку питания в течение  7 секунд, чтобы сбросить параметры прибора и счетчик срока службы фильтра начнет отсчет.</li> </ul>

<b>Пульт управления не работает</b>	<ul style="list-style-type: none"><li>• Прибор включен?</li><li>• Проверьте, направлен ли пульт управления на прибор?</li><li>• Есть ли препятствия между пультом дистанционного управления и прибором?</li><li>• Правильно ли установлена батарейка в пульт управления? Чтобы извлечь батарейку, смотрите схему на задней крышке пульта управления</li><li>• Пульт находится в пределах эффективного диапазона приема? Приблизьте пульт управления к прибору</li><li>• Замените батарейку</li></ul>
-------------------------------------	--

**Примечание:** Если вышеприведенные часто задаваемые вопросы не могут решить вашу проблему и требуется техническое обслуживание, свяжитесь с поставщиком или центром послепродажного обслуживания. Не разбирайте прибор для выполнения технического обслуживания самостоятельно.