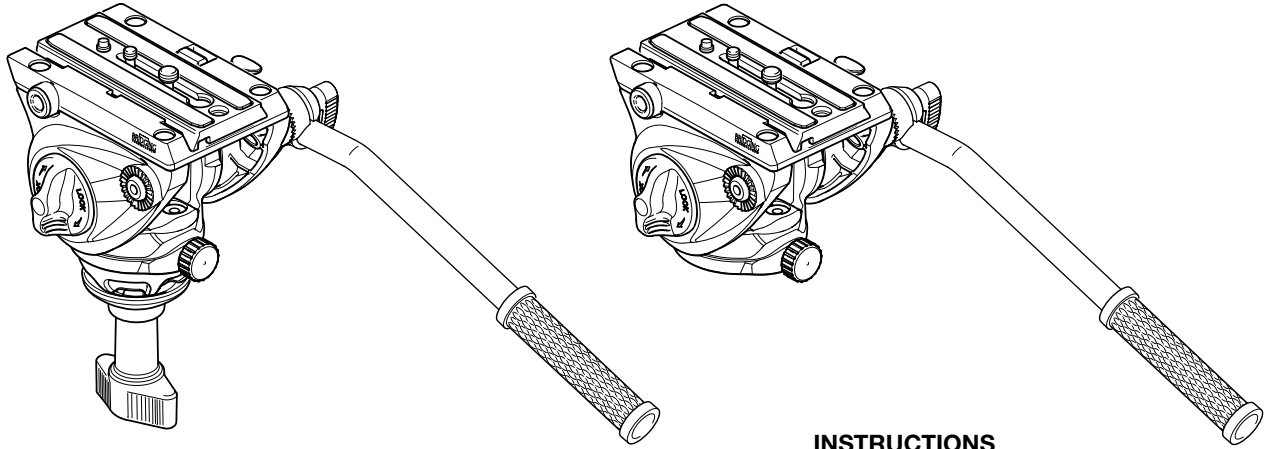




# Manfrotto

## Imagine More



### INSTRUCTIONS

#### MVH500A

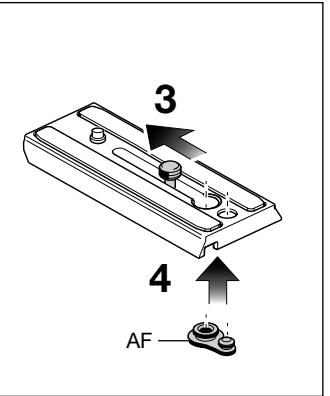
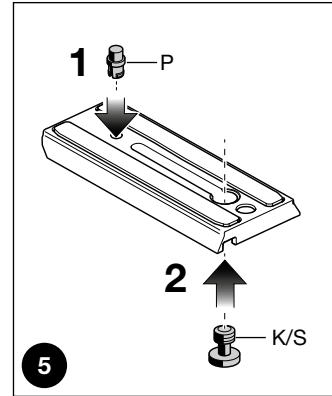
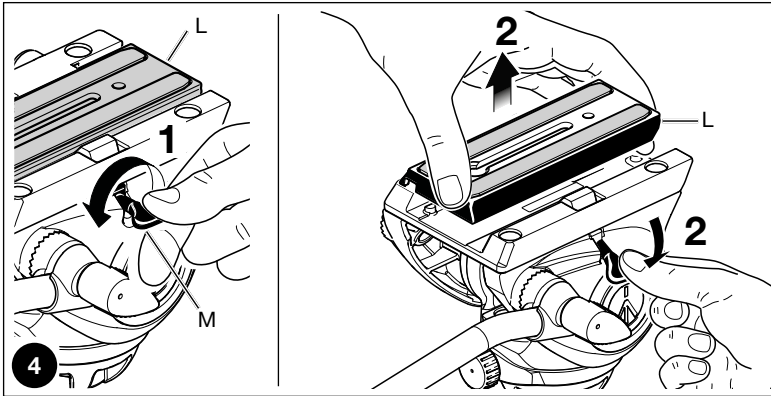
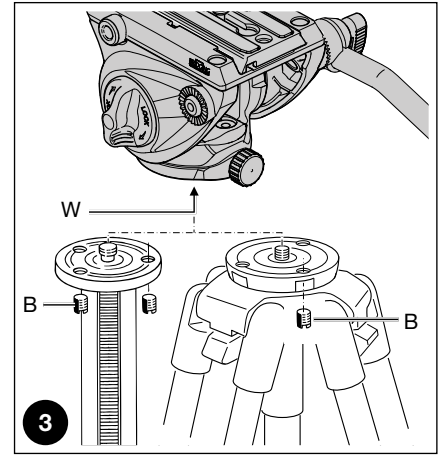
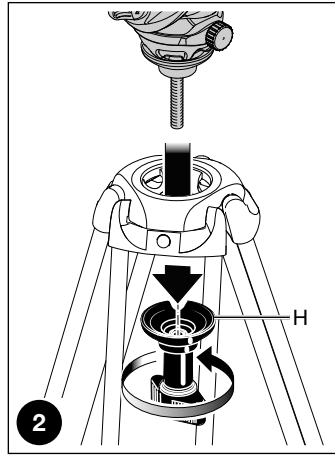
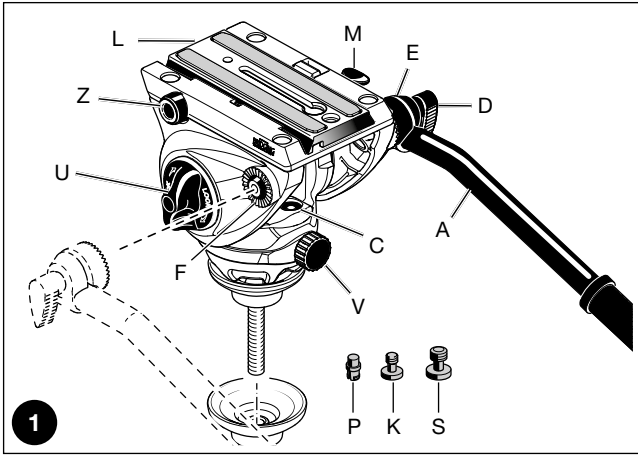


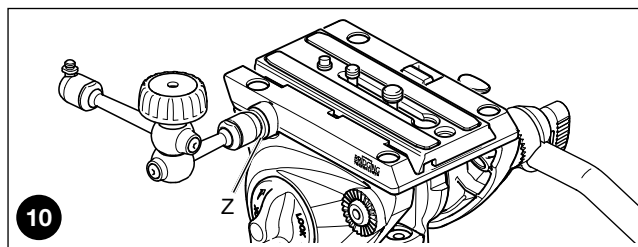
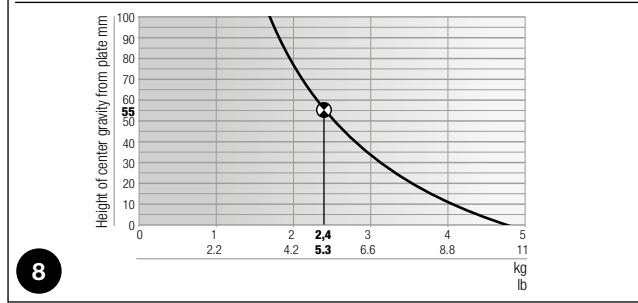
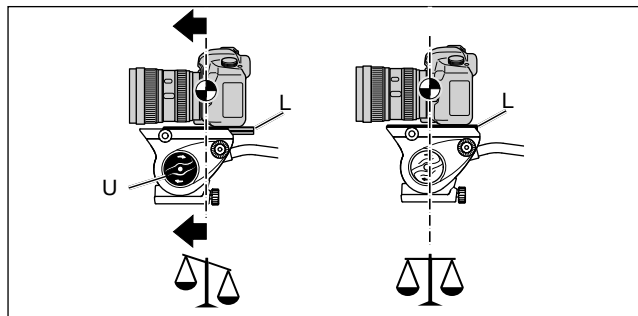
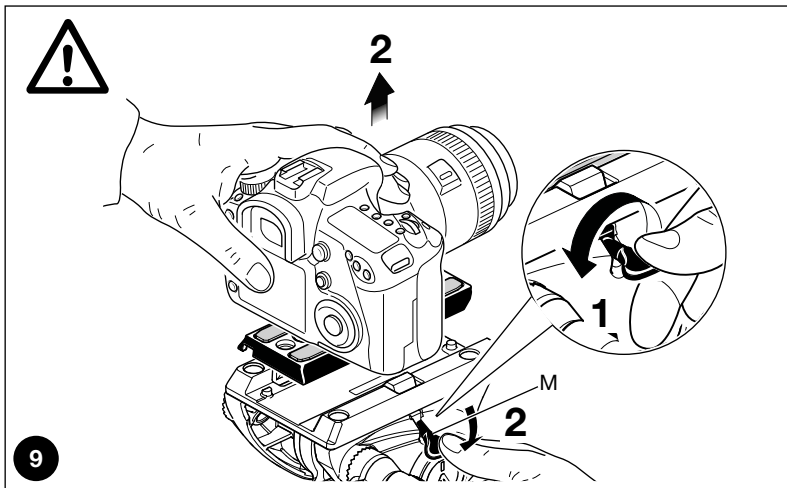
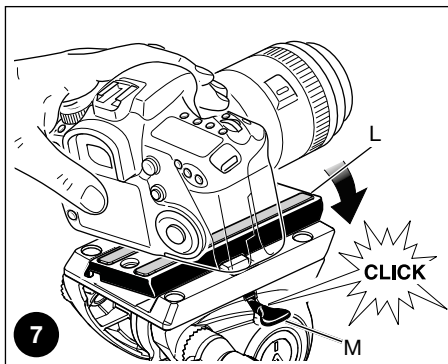
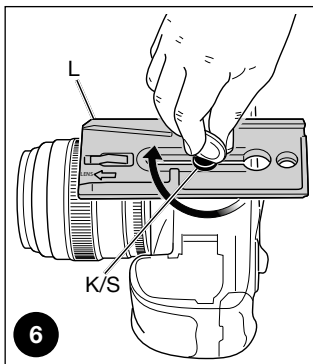
12,6 cm 1,12 kg 5 kg 2,4 kg  
4.96" 2.47 lbs 11 lbs 5.3 lbs

#### MVH500AH



9,5 cm 0,93 kg 5 kg 2,4 kg  
3.74" 2.05 lbs 11 lbs 5.3 lbs







**INDEX**

<b>GB</b> <b>I</b>	_____	pag. 6 - 8
<b>F</b> <b>D</b>	_____	pag. 9 - 11
<b>E</b> <b>J</b>	_____	pag. 12 - 14
<b>CN</b> <b>KO</b>	_____	pag. 15 - 17
<b>RU</b>	_____	pag. 18 - 19

## INTRODUCTION

Lightweight fluid head ideal for video cameras up to 5kg/11lbs (balancing 2,4kg/5.3lbs).

### KEY FEATURES

- Quick release plate with secondary security and anti-rotation pin
- Sliding top plate for camera balancing
- Fluid Pan and tilt movements with locking knobs
- Bubble spirit level
- Built-in balance spring to help to support the camera's weight
- Model MVH500AH – tripod attachment via flat plate with 3/8" female thread
- Model MVH500A – tripod attachment via 60mm half-ball

### SET UP 1

The head is supplied with the pan bar "A" dismantled. It can be mounted to the either side of the head by screwing knob "D" into hole "E" or "F" on the head.

### MOUNTING THE HEAD ON A TRIPOD

#### Model MVH500A 2

The head can be mounted on any tripod with a 60mm diameter bowl:

- place the head into the tripod bowl so the male thread comes out below the bowl
- screw grip "H" onto the male thread until it's resting up against the bowl. Do not tighten it
- holding grip "H" to adjust inclination, level the tripod head using the spirit level "C" (fig. 1) as a reference
- tighten grip "H" fully to lock the head in place on the tripod.

#### Model MVH500AH 3

The head can be mounted on any tripod with a flat plate and 3/8" male thread. Screw the head on to the tripod using the 3/8" female thread "W" (fig. 3)



The top plate on Manfrotto tripods has three set screws "B" which should be tightened against the base of the head to ensure effective and secure locking.

## INTRODUZIONE

Testa leggera, ideale per videocamere fino a 5kg/11lbs (bilanciamento fino a 2,4kg/5.3lbs).

### CARATTERISTICHE PRINCIPALI

- Piastra a sganciamento rapido con dispositivo secondario di sicurezza e perno antirotazione
- Piastra superiore scorrevole per bilanciare la videocamera
- Movimenti fluidi in panoramica e inclinazione con manopole di bloccaggio
- Livella a bolla
- Molla di bilanciamento incorporata per contribuire a sostenere il peso della videocamera
- Modello MVH500AH - attacco treppiedi tramite base piatta con foro filettato da 3/8"
- Modello MVH500A - attacco treppiedi tramite semisfera da 60mm

### ALLESTIMENTO 1

La testa viene fornita con leva di comando "A" smontata. È possibile montarla su ciascun lato della testa avvitando la manopola "D" nel foro "E" o "F" sulla testa.

### MONTAGGIO DELLA TESTA SU UN TREPPIEDI

#### Modello MVH500A 2

- La testa si può montare su qualunque treppiedi con culla di diametro 60mm:
- disporre la testa nella culla del treppiedi in modo che il perno filettato esca da sotto la culla
  - avvitare l'impugnatura "H" sul perno filettato fino a portarla in appoggio alla culla. Non serrare l'impugnatura
  - reggendo l'impugnatura "H" per regolare l'inclinazione, livellare la testa sul treppiedi facendo riferimento alla livella a bolla "C" (fig. 1)
  - serrare a fondo l'impugnatura "H" per bloccare la testa sul treppiedi.

#### Modello MVH500AH 3

La testa si può montare su qualunque treppiedi con disco di fissaggio piatto e vite maschio da 3/8". Avvitare la testa sul treppiedi sfruttando il foro filettato da 3/8" "W" (fig. 3)



Il disco di fissaggio dei treppiedi Manfrotto ha tre viti di bloccaggio "B" che vanno serrate contro la base della testa per assicurare un bloccaggio efficace e sicuro.

**REMOVING THE QUICK RELEASE PLATE FROM THE HEAD 4**

Loosen lever "M" (fig 1), then hold it pressed downwards. Quick release plate "L" is extracted from the top of the head (it doesn't slide out of the head like other Manfrotto video plates): turn it so that the long edge of the plate closest to lever "M" lifts out of the head, then remove the plate altogether.

**FITTING THE QUICK RELEASE PLATE TO A CAMCORDER 5 & 6**

The quick release plate (fig. 5) has a 1/4" camera screw "K", a 3/8" camera screw "S", a rubber cap "AF" and an anti-rotation pin "P". All are supplied unmounted.

Check the size of the tripod attachment hole on your camcorder, and select the correct screw "K" or "S" to fit to the quick release plate (fig. 5).

If the camcorder also has an anti-rotation hole, insert the anti-rotation pin "P" into the plate as shown in figure 5. Align the camera on plate "L" ensuring the pin "P" is seated correctly in the camera before fastening the plate.

Fix the camcorder onto plate "L" (fig. 6) by tightening screw "K" or "S" into the camcorder's threaded hole. You can use a coin to tighten the screw, but **WITHOUT APPLYING FORCE**.

If the camcorder doesn't have an anti-rotation hole, align the camcorder lens with the arrow marked "LENS" on the underside of camera plate "L" before tightening fully.

**ATTACHING THE CAMERA TO THE HEAD 7**

Hold the camcorder above the head, and angle it so that plate "L" slots into the head, with the long edge furthest from lever "M" dropping in first. Then push down so that the plate drops in fully, and lever "M" clicks shut.

**BALANCING THE CAMERA ON THE HEAD 8**

To find the balance point for the camcorder:

- level the head on the tripod using spirit level "C" (fig. 1) as a reference
- loosen lever "U" (fig. 8)
- slide the camcorder backwards and forwards until you find the position in which the head remains still with the camera level

**RIMOZIONE DELLA PIASTRA RAPIDA DALLA TESTA 4**

Allentare la leva di blocco "M" (fig 1), quindi tenerla premuta verso il basso. La piastra rapida "L" si estrae da sopra la testa (non scorre fuori dalla testa come altre piastre video Manfrotto): ruotarla in modo che il lato lungo della piastra rivolto alla leva "M" possa uscire dalla testa, quindi rimuovere del tutto la piastra.

**FISSAGGIO DELLA PIASTRA RAPIDA AD UNA VIDEOCAMERA 5 & 6**

La piastra rapida (fig. 5) ha una vite da 1/4" "K", una vite da 3/8" "S", un tappo di gomma "AF" e un perno antirotazione "P". Sono tutti forniti smontati.

Verificare la misura del foro di fissaggio al treppiedi previsto sulla videocamera, quindi selezionare la vite corretta "K" o "S" per fissare la piastra rapida (fig 5). Se la videocamera dispone di foro antirotazione, inserire il perno antirotazione "P" nella piastra come mostrato in figura 5. Allineare la videocamera sulla piastra "L" verificando che il perno "P" sia correttamente inserito nella videocamera prima di stringere la piastra.

Fissare la videocamera sulla piastra "L" (fig. 6) serrando la vite "K" o "S" nel foro filettato della videocamera. Per stringere la vite si può usare una moneta, ma **SENZA APPLICARE FORZA ECCESSIVA**.

Se la videocamera non dispone di foro antirotazione, allineare l'obiettivo della videocamera con il simbolo a freccia "LENS" sul fondo della piastra "L" prima di stringere a fondo.

**MONTAGGIO DELLA VIDEOCAMERA SULLA TESTA 7**

Portare la videocamera sulla testa, angolandola in modo che la piastra "L" si inserisca nella testa, facendo entrare prima il lato lungo più lontano dalla leva "M". Quindi spingere a fondo in modo che la piastra entri del tutto e la leva "M" scatti in posizione di blocco.

**BILANCIAMENTO DELLA VIDEOCAMERA SULLA TESTA 8**


Per trovare il punto di bilanciamento della videocamera:

- livellare la testa sul treppiedi facendo riferimento alla livella a bolla "C" (fig. 1)
- allentare la leva "U" (fig. 8)

- lock lever "U"

Note: The head has a built-in balance spring to help to support the camera. The head can support camera loads up to 5kg (11 lbs), but the balance spring is set for more common configurations and has a balance power corresponding to a camera load of 2.4kg (5.3lb).

### REMOVING THE CAMCORDER FROM THE HEAD 9

 Whenever the camcorder needs to be removed from the head, hold the camcorder securely in one hand and turn and press locking lever "M" with the other hand to release the plate and camera.

### USING THE HEAD 1

The head has 360° pan and +90° / -70° vertical tilt. Movement and rotation of the head are controlled using the pan bar "A" (fig. 1).

Pan movements can be locked using knob "V" (fig. 1).

Tilt movement can be locked using knob "U" (fig. 1).

The head is supplied with a bubble spirit level "C" for levelling (fig. 1).

### ATTACHING ACCESSORIES 10


The head has one 3/8" female thread "Z" (fig. 10) which can be used to attach accessories, such as Manfrotto arms that can in turn support lights, monitors, etc.

Please note: fitting additional accessories may mean you have to adjust the head's balance settings.

- fare scorrere la videocamera avanti e indietro fino a trovare la posizione nella quale la testa rimane ferma con la videocamera livellata
- bloccare la leva "U"

Nota: La testa dispone di una molla di bilanciamento incorporata per sostenere meglio la videocamera. La testa può portare equipaggiamenti fino a 5kg (11lb), ma la molla di bilanciamento è dimensionata per le configurazioni più comuni e applica una forza corrispondente ad una videocamera da 2,4kg (5.3lb).

### RIMOZIONE DELLA VIDEOCAMERA DALLA TESTA 9

 Quando occorre rimuovere la videocamera dalla testa, sostenere saldamente la videocamera con una mano, quindi ruotare e premere la leva di bloccaggio "M" con l'altra mano per sbloccare la piastra con la videocamera.

### USO DELLA TESTA 1

La testa prevede una rotazione a 360° in panoramica e un'inclinazione di +90° / -70° in verticale. Il movimento e la rotazione della testa sono controllate dalla leva di comando "A" (fig. 1).

I movimenti in panoramica si possono bloccare tramite la manopola "V" (fig. 1).

I movimenti in inclinazione si possono bloccare tramite la manopola "U" (fig. 1).

La testa è dotata di una livella a bolla "C" per il livellamento (fig. 1).

### MONTAGGIO DI ACCESSORI 10

La testa dispone di un foro filettato da 3/8" "Z" (fig. 10) utilizzabile per il fissaggio di accessori, come i bracci Manfrotto utili per sostenere luci, monitor, ecc.

Da notare: l'aggiunta di accessori può richiedere aggiustamenti al bilanciamento della testa.



## EINFÜHRUNG

Leichter Kopf, ideal für Videokameras bis zu 5 kg Gewicht (2,4 kg bei Messung vom Schwerpunkt der Kamera)

### HAUPTMERKMALE

- Schnellspannplatte mit zweiter Sicherheitssperre und Anti-Verdreh-Stift
- Verschiebbare Deckplatte zum Ausbalancieren der Kamera
- Flüssige Dreh- und Kipp-Bewegung mit Sperrschraube
- Nivellierlibelle
- Integrierte Gleichgewichtsfeder, hilft das Gewicht der Kamera zu stützen.
- Model MVH500AH - Stativaufsatz mit einer flachen Platte und einem 3/8"-Innengewinde
- Model MVH500A – Stativaufsatz mit einer 60 mm Halbkugel

## AUFBAU 1

Der Kopf wird mit einem nicht montierten Schwenkhebel "A" geliefert. Er kann an beiden Seiten des Kopfes montiert werden, indem der Drehknopf "D" in eines der Löcher "E" oder "F" am Kopf gedreht wird.

## ANBRINGUNG DES STATIVKOPFES AN EINEM STATIV

### Model MVH500A 2

Der Kopf kann an jedes Stativ mit einer Kalotte von 60 mm Durchmesser angebracht werden.

- Setzen Sie den Kopf in die Stativkalotte ein, so dass das Außengewinde unterhalb der Kalotte herausragt.
- Schrauben Sie den Griff "H" auf das Außengewinde, bis er auf der Kalotte aufliegt. Ziehen Sie ihn nicht fest.
- Nivellieren Sie den Stativkopf mit Hilfe der Dosenlibelle "C", halten Sie dabei den Griff "H", um die Neigung einzustellen, (Abb. 1)
- Sichern Sie den Kopf auf dem Stativ durch Anziehen des Griffs "H".

### Model MVH500AH 3

Der Kopf kann an jedes Stativ mit einer flachen Platte und einem 3/8"-Außengewinde angebracht werden. Schrauben Sie den Kopf mit Hilfe des 3/8"-Innengewindes "W" auf das Stativ (Abb. 3).



Die Deckplatte der Manfrotto-Stativ hat drei Gewindestifte "B", die gegen die Unterseite des Kopfes festgezogen werden sollten, um eine sichere und

## INTRODUCTION

Rotule très légère idéale pour les caméras vidéo jusqu'à 5kg/11lbs

(contrebalancement :2,4kg/5.3lbs)

### CARACTÉRISTIQUES PRINCIPALES

- Plateau rapide avec sécurité et système anti-rotation.
- Plateau long permettant un équilibrage parfait de la caméra.
- Mouvements fluides pour le panoramique et la bascule avec verrouillage.
- Niveau à bulle.
- Contrebalancement intégré pour un meilleur confort d'utilisation.
- Modèle MVH500AH – Pas de vis 3/8" femelle pour fixation trépied.
- Modèle MVH500A – Demi-bol de diamètre 60mm pour fixation trépied vidéo.

## CONFIGURATION 1

La rotule est équipée d'une poignée "A" démontable. Elle peut être vissée de part et d'autre de la rotule en dévissant et vissant la partie "D" aux travers des trous "E" ou "F".

## ASSEMBLAGE DE LA ROTULE SUR UN TRÉPIED

### Modèle MVH500A 2

La rotule peut être montée sur tous trépieds disposants d'un bol de diamètre 60mm.

- Positionner la rotule dans le bol du trépied de manière à voir apparaitre le pas de vis de rotule sous le bol du trépied.
- Visser la poignée "H" sur le pas de vis de la rotule et ce jusqu'au bout. Ne pas le serrer.
- Maintenir la poignée "H" afin d'ajuster l'inclinaison de la rotule grâce au niveau à bulle "C" (fig. 1).
- Serrer à présent la poignée "H" pour verrouiller la rotule sur le trépied.

### Modèle MVH500AH 3

La rotule peut être montée sur tous les trépieds disposants d'une base plate et d'une vis 3/8" male.

Visser la rotule sur un trépied utilisant un pas de vis 3/8" "W" (fig. 3)



Les trépieds Manfrotto sont équipés de vis "B" qui doivent être serrées contre la base de la rotule pour assurer une sécurité parfaite.

effektive Verriegelung zu gewährleisten.

### ENTFERNEN DER SCHNELLSPANNPLATTE VOM KOPF 4

Lösen Sie die Sperrschraube "M" (Abb. 1) und halten Sie sie dann nach unten gedrückt. Die Schnellspannplatte "L" ist nun von der Oberseite des Kopfes gelöst (sie gleitet nicht wie bei anderen Manfrotto Videoplatten aus dem Kopf heraus). Drehen Sie sie so, dass die lange Kante der Platte, die der Sperrschraube "M" am nächsten ist, herausgenommen werden kann. Nun entfernen Sie die Platte vollständig.

### MONTIEREN DER SCHNELLSPANNPLATTE

#### AN EINEN CAMCORDER 5 UND 6

Die Schnellspannplatte (Abb. 5) verfügt über ein 1/4"-Kameragewinde "K", ein 3/8"-Kameragewinde "S", ein Gummiabdeckung "AF", und einen Anti-Verdreh-Stift "P". Alle werden unmontiert mitgeliefert.

Prüfen Sie zunächst die Größe der Öffnungen für die Stativbefestigung an Ihrem Camcorder und wählen Sie dann die passende Schraube "K" oder "S", um die Schnellspannplatte anzubringen (Abb. 5).

Falls der Camcorder auch über eine Anti-Verdreh-Bohrung verfügt, setzen Sie den Anti-Verdreh-Stift "P" in die Platte ein, wie in Abbildung 5 gezeigt. Bevor Sie die Platte feststellen, richten Sie die Kamera auf der Platte "L" aus und achten Sie dabei darauf, dass der Stift "P" richtig in der Kamera sitzt.

Fixieren Sie den Camcorder auf der Platte "L" (Abb. 6) indem Sie die Schraube "K" oder "S" in der Gewindebohrung des Camcorders festziehen. Sie können zum Anziehen der Schraube eine Münze verwenden, aber OHNE ÜBERMÄSSIGE KRAFT AUFZUWENDEN.

Falls der Camcorder nicht über eine Anti-Verdreh-Bohrung verfügt, richten Sie das Kameraobjektiv mit der Markierung "LENS" an der Unterseite der Kameraplatte "L" aus, bevor Sie festziehen.

#### ANBRINGEN DER KAMERA AN DEN KOPF 7

Halten Sie den Camcorder über den Kopf und richten Sie ihn so aus, dass die Platte "L" mit der langen Seite, die weiter vom Hebel "M" entfernt ist, zuerst

### RETIRER LE PLATEAU RAPIDE DE LA ROTULE 4

Dévisser le levier "M" et maintenez-le presser vers le bas. Le plateau rapide "L" peut être retiré par le dessus de la rotule (il ne coulisse pas pour sortir comme sur les autres rotules Manfrotto): faites pivoter le bord du plateau rapide proche du levier "M" et retirer le ainsi facilement.

### FIXATION D'UN PLATEAU RAPIDE A UNE CAMERA 5 ET 6

Le plateau rapide (fig. 5) possède un pas de vis 1/4" et un pas de vis 3/8" "S" le bouchon en caoutchouc "AF" ainsi qu'un loquet anti-rotation "P". Tous sont fournis non assemblés.

Vérifier la taille du pas de vis dont est équipé votre camera, et sélectionner la vis correspondante "K" ou "S" pour fixer le plateau rapide (fig. 5).

Si votre camera possède également un trou anti-rotation sur le dessous, placer le loquet anti-rotation "P" comme présenté dans la figure 5. Aligner votre caméra avec le plateau "L" en positionnant correctement le loquet "P" avant d'enclencher le plateau sur la rotule.

Fixer la camera sur le plateau "L" (fig. 6) en serrant la vis "K" ou "S" au travers du pas de vis de intégré de la camera.

Si la camera ne possède pas de trou anti-rotation, aligner celle-ci avec les flèches "LENS" positionnées sur le dessous du plateau rapide "L" avant le serrage complet.

### FIXATION DE LA CAMERA SUR LA ROTULE 7

Maintenir la camera au-dessus de la rotule. L'ensemble doit être légèrement à l'oblique de manière à positionner le bord proche du levier "M" en premier. Ensuite, pousser le plateau rapide vers le bas et le levier "M" émettra un Clic.

### EQUILIBRAGE DE LA CAMERA SUR LA ROTULE 8

Pour trouver le point d'équilibre de la camera:

- Utiliser le niveau à bulle (fig. 1) pour régler l'horizon.
- Desserrer le levier "U" (fig. 8)
- Faire glisser la caméra en avant et en arrière jusqu'à ce que la rotule équilibre la caméra.

eingesetzt wird. Drücken Sie sie dann vollständig herunter, so dass der Hebel "M" einrastet.

### AUSBALANCIEREN DER KAMERA AM KOPF 8

So finden Sie den richtigen, ausbalancierten Punkt für Ihren Camcorder:

- Richten Sie den Kopf auf dem Stativ mit Hilfe der Wasserwaage "C" (Abb. 1) aus.
- Lösen Sie die Schraube "U" (Abb. 8).
- Schieben Sie dann den Camcorder nach vorne oder nach hinten, bis Sie den Balancepunkt gefunden haben, an dem der Kopf mit dem Camcorder im Gleichgewicht stehenbleibt.
- Ziehen Sie die Schraube "U" an.

Hinweis: Der Kopf verfügt über eine integrierte Gleichgewichtsfeder, die die Kamera mit stützt. Der Kopf kann eine Kameralast von bis zu 5 kg tragen. Die Gleichgewichtsfeder hat jedoch eine gebräuchlichere Leistungsfähigkeit und besitzt eine Gleichgewichtskraft, die einer Kameralast von 2,4 kg entspricht.

### ENTFERNEN DES CAMCORDERS VOM KOPF 9



Wenn der Camcorder vom Kopf abgenommen werden soll, halten Sie ihn mit einer Hand fest, während Sie mit der anderen die Sperrschraube "M" drehen und drücken, um die Platte mit der Kamera zu lösen.

### GEBRAUCH DES KOPFES 1

Der Kopf kann um 360° gedreht und um +90°/-70° gekippt werden. Sie können die Dreh- und Kippbewegungen mit dem Schwenkhebel "A" (Abb. 1) kontrollieren. Zur Klemmung der Drehbewegung dient der Knopf "V" (Abb. 1). Zur Klemmung der Neigung dient der Knopf "U" (Abb. 1). Zum Ausrichten ist der Kopf mit einer Nivellierlibelle "C" ausgestattet (Abb. 1).

### ANBRINGEN VON ZUBEHÖR 10

Der Kopf verfügt über ein 3/8"-Innengewinde "Z" (Abb. 10) zur Befestigung von Zubehör, wie z.B. Manfrotto Gelenkarme, die ihrerseits Kameraluchten, Monitore etc. tragen können.

Bitte beachten Sie, dass Sie nach Montage des Zubehörs gegebenenfalls den Kopf erneut ausbalancieren müssen.

- Serrer le levier "U"

Remarque: La rotule est équipée d'un ressort de contrebalancement pour la caméra. La rotule peut supporter une charge de 5kg maximum mais le ressort de contrebalancement est réglé pour les configurations les plus utilisées, soit un poids de caméra maximum de 2,4kg.

### RETIRER LA CAMERA DE LA ROTULE 9



Lorsque la camera doit être retirée de la rotule, la maintenir d'une main. Avec l'autre main, tourner puis appuyer sur le levier "M" afin de détacher la caméra et le plateau rapide.

### UTILISATION DE LA ROTULE 1

La rotule possède un mouvement panoramique à 360° et un mouvement de bascule de +90° / -70°. Pour contrôler ces deux mouvements, utiliser la poignée "A" (fig. 1).

Les mouvements panoramiques peuvent être verrouillés grâce au levier "V" (fig. 1). Les mouvements de bascule peuvent être verrouillés grâce au levier "U" (fig. 1). La rotule possède un niveau à bulle "C" pour un ajustement parfait (fig. 1)

### ACCESSOIRES COMPATIBLES 10

La rotule possède un pas de vis femelle 3/8" "Z" (fig. 10) qui permet de fixer des accessoires, tels que les bras Manfrotto pouvant maintenir des lumières ou un moniteur de contrôle, etc.

Remarque: l'installation d'accessoires supplémentaires nécessite un réajustement de l'équilibrage de la rotule.

## INTRODUCCIÓN

Rótula ligera ideal para cámaras de video de hasta 5kg/11lbs (fuerza de contrabalanceo 2,4 kg)

### CARACTERÍSTICAS PRINCIPALES

- Zapata de cambio rápido con seguro adicional y pin antirotación
- Zapata deslizante para equilibrar la cámara
- Movimientos de paneo y de inclinación fluido con palancas de bloqueo.
- Nivel de burbuja
- Muelle de contrabalanceo para mejor soporte del peso de la cámara
- Model MVH500AH – se monta en trípode mediante placa plana con rosca hembra de 3/8"
- Model MVH500A – se monta en trípode mediante media bola de 60 mm

## PREPARACIÓN ①

La rótula viene con el mango de paneo "A" (fig. 1) desmontado. Éste puede montarse en ambos lados de la rótula atornillando la perilla "D" en el agujero "E" o "F" de la rótula.

## MONTAJE DE LA RÓTULA EN UN TRÍPODE

### Modelo MVH500A ②

La rótula se puede montar en cualquier trípode con base para bola de 60 mm de diámetro.

- Coloque la rótula en la base del trípode de tal forma que la parte roscada salga por debajo de la base.
- Atornille el mango "H" hasta que se apoye contra la base pero sin apretarlo.
- Sujetando el mango "H" para ajustar la inclinación, nivele la base del trípode utilizando el nivel de burbuja "C" (fig. 1) como referencia.
- Apriete el mango "H" completamente para asegurar la rótula en el trípode.

### Modelo MVH500AH ③

La rótula se puede montar en cualquier trípode de base plana con tornillo 3/8".

Atornille la rótula en el trípode con la rosca interna de 3/8" "W" (fig. 3)



La placa superior de los trípodes Manfrotto tiene tres tornillos de ajuste "B" que se deben apretar contra la base de la rótula para asegurar un bloqueo eficaz y seguro.

## 初めに

5kgまでのビデオカメラに最適な軽量フルードヘッド(カウンターバランスは2.4kgまで) 主な特長

- 回転防止ピン付属のクイックリリースプレート
- カメラバランス用のスライディングトッププレート
- パン、ティルトはフルード機構(ロックノブ付)
- 水準器搭載
- カウンターバランスシステム内臓
- MVH500AH – 3/8" メスネジ付きフラットベース
- MVH500A – 60mm ボール付属

## セットアップ ①

パンバー"A"が同梱されています。雲台には左右のどちら側にも取付け可能で、"E"、もしくは"F"、ノブ"D"を回して取付けて下さい。

## 雲台を三脚に取付け

### MVH500A の場合 ②

この雲台は60mm ボールタイプ(お椀タイプ)の三脚に取付け可能です:

- 雲台を三脚のボールに取付けてください。そうするとオスネジ部分がお椀の下に出てきます。!
- グリップ"H"を回してオスネジ部分に取付けて下さい。ここでは取れない程度に取付けて、最後まで締め付けはしないで下さい。
- グリップ"H"を持ちながら、傾き調整をします。雲台に付属の水準器"C" (図. 1)を見ながら水平位置を出してください。
- グリップ"H"を最後までしっかりと締めてください。

### MVH500AH の場合 ③

このフラットタイプ雲台は3/8"オスネジ付の三脚でしたら取り付け可能です。

雲台下の3/8" メスネジ "W" (図. 3) を三脚に回して取付けて下さい。



マンフロット製の三脚のプレート上には3つのセットスクリュー "B" が付いています。雲台を取り付けの際にはこれらのセットスクリューが雲台下部に対して締め付け確実にロックされていることを確認してください。

### DESMONTAJE DE LA ZAPATA DE CAMBIO RÁPIDO DE LA RÓTULA 4

Afloje la palanca "M" (fig. 1), luego manténgala presionada hacia abajo. La zapata de cambio rápido "L" se libera de la parte superior de la rótula (nunca sale de la rótula como otras zapatas Manfrotto): Vuélquela de manera que el borde largo de la zapata próximo a la palanca "M" se desprege de la rótula, luego retire la zapata por completo.

### MONTAJE DE LA ZAPATA DE CAMBIO RÁPIDO A UNA CÁMARA DE VIDEO 5 Y 6

La zapata de cambio rápido (fig. 5) tiene un tornillo "K" de 1/4" para cámara, un tornillo "S" de 3/8" para cámara, la goma "AF" y un pin antirotación "P". Todos vienen desmontados.

Verifique el tamaño del agujero para montaje en trípode ubicado en la cámara de video y seleccione el tornillo correcto "K" o "S" que corresponda a la zapata de cambio rápido (fig 5).

Si la cámara de video tiene agujero para pin antirotación, inserte el pin antirotación "P" en la zapata como se muestra en la figura 5. Alinie la cámara en la zapata "L" asegurándose que el pin "P" quede bien insertado en la cámara antes de ajustar la zapata.

Monte la zapata "L" (fig. 6) en la cámara de video atornillando el tornillo "K" o "S" en el agujero roscado de la cámara de video. Se puede usar una moneda para apretar el tornillo pero SIN APLICAR UNA FUERZA EXCESIVA.

Si la cámara de video no tiene agujero para pin antirotación, alinie el lente de la cámara según la flecha marcada "LENS" en la parte inferior de la zapata "L" antes de ajustar completamente el tornillo.

### MONTAJE DE LA CÁMARA EN LA RÓTULA 7

Mantenga la cámara de video por encima de la rótula y diríjala de tal forma que la zapata "L" se inserte en la rótula tal forma que el borde largo de la zapata que queda más alejado de la palanca "M" entre primero. Empuje hacia abajo para que la zapata se asiente completamente, y la palanca "M" enganche haciendo clic.

### 雲台からクイックリリースプレートの外し方 4

レバー"M" (図 1) を緩めて下方向に押し下さい。クイックリリースプレート"L" を雲台の上部から取り外しが行えます。(他のマンフロット製のプレートの様にスライドさせて外すものではありません。ご注意ください。):レバー"M"を押しながら、レバー側のプレートの端を持ち上げて下さい。

### ビデオカメラをクイックリリースプレートへの取付け 5 & 6

クイックリリースプレート(図. 3)には1/4"ネジ"K"、3/8"ネジ"S"、ゴムキャップ"AF"、カメラ回転防止ピン(VHSピン)"P"、が付属されております。これらはプレートに装着されておりませんのでご注意ください。

お使いのカメラのネジ穴サイズを確認して、それに合った正しいネジ、1/4"ネジ"K"、もしくは3/8"ネジ"S"を選んでクイックリリースプレートに装着して下さい。(図 5)もしお使いのカメラに回転防止用の穴があれば、図5の通りにカメラ回転防止ピン(VHSピン)"P"もプレートに装着して下さい。カメラネジを締める前にカメラ回転防止ピンがしっかりと穴に入って、またカメラプレート"L"の向きとカメラ本体の向きが揃っていることを確認して下さい。

カメラをプレート"L" (図. 6) に載せ、"K"ネジ、もしくは"S"ネジで締めて取付けて下さい。締めるにはコインなどを使うと良いでしょう。

もしカメラに回転防止用の穴が無い場合は、カメラのレンズ方向をカメラプレート"L"の下に刻印されている"LENS"の矢印方向に取付けてからネジを締めて下さい。

### カメラの雲台への取付け 7

まずレバー"M"とは逆サイドのプレート側から落とし込むようにカメラを雲台上に持ってきて方向を合わせます。それからプレートが完全に入るまで押し込み、レバー"M"がクリック音がすると取付け完了です。

### 雲台上でのカメラのバランスの取り方 8

ご使用のカメラのバランス位置を見つけるには:

- 水準器 "C" (図. 1) を参考に雲台の水平状態にします。
- ノブ "U" を緩めます。(図. 8)
- カメラのバランスが保たれるまで、カメラを前後のどちらかにスライドさせバランス位置を見つけます。

## BALANCE DE LA CÁMARA EN LA RÓTULA 8

Para balancear la cámara de video:

- nivele la rótula en el trípode usando el nivel de burbuja "C" como referencia (fig. 1)
- afloje la palanca "U" (fig. 8)
- deslice la cámara de video hacia atrás y hacia adelante hasta encontrar la posición en la cual la rótula se mantiene equilibrada y con la cámara horizontal
- cierre la palanca de bloqueo "U"

Nota: La rótula tiene un muelle de contrabalanceo incorporado para soportar mejor la cámara. La rótula puede soportar cargas de cámara de hasta 5 kg, pero el muelle de contrabalanceo está ajustado para configuraciones más comunes y aporta una fuerza de contrabalanceo para una carga de cámara de 2,4 kg.

## DESMONTAJE DE LA CÁMARA DE VIDEO DE LA RÓTULA 9



Cuando se necesite quitar la cámara de la rótula, mantenga la cámara con firmeza con una mano mientras gira y oprime la palanca de bloqueo "M" con la otra mano para liberar la zapata y la cámara.

## UTILIZACIÓN DE LA RÓTULA 1

La rótula tiene un rango de paneo de 360° y un rango de inclinación vertical de +90°/-70°. El movimiento y la rotación de la rótula se controlan con el mango de paneo "A" (fig. 1).

El movimiento de paneo se puede bloquear usando la palanca "V" (fig. 1).

El movimiento de inclinación puede ser bloqueado usando la palanca "U" (fig. 1).

La rótula viene equipada con el nivel de burbuja "C" (fig. 1).

## MONTAJE DE ACCESORIOS 10

La rótula tiene un agujero roscado de 3/8" "Z" (fig. 10) que se puede usar para montar accesorios, tales como los brazos Manfrotto para soporte de luces, monitor etc).

Nota: al colocar accesorios adicionales puede ser necesario reajustar el balance de la rótula.

- ノブ "U" を締めます。

ご注意:この雲台にカウンターバランススプリング(バネ)が内蔵されています。雲台の最大荷重は5kgですが、カウンターバランスが効くのは、カメラの重さで2.4kgまでとなっております。

## 雲台からカメラの取り外し方 9



カメラを雲台から取り外す際には、カメラを片手で押さえながら、もう片方の手でレバー "M" を回し、そして押しつけてプレートとカメラを取り外して下さい。

## 雲台の操作方法 1

この雲台はパン 360° 回転、ティルトは+90° / -70° の範囲で操作可能です。これらの操作はパンバー "A" (図. 1) によって行われます。

パンロックはノブ "V" (図. 1) で締めて下さい。

ティルトロックはノブ "U" (図. 1) で締めて下さい。

この雲台には水準器 "C" (図. 1) が搭載されています。

## アクセサリーの取付け 10

この雲台にはイーजीリンクコネクター (3/8" メスネジ) "Z" (図. 10) 1 か所が搭載されており、マンフロットのアーム (品番: 814-1 もしくは 819-1) を介して小型ライトやモニターなどのアクセサリーを装着することが出来ます。

ご注意:これらのアクセサリーを搭載した際には雲台のバランス位置の再設定が必要な場合があります。

## 简介

轻便液压云台，适用于摄像机，承重可达5千克（11磅）（反弹力2.4公斤/5.3磅）

### 主要特点

- 配有辅助安全装置及防转销的滑动式快装板
- 滑动式上顶板，可调节相机平衡
- 液压水平及俯仰移动锁紧装置
- 气泡水平仪
- 内置式平衡弹簧，帮助支撑相机重量
- MVH500AH型-通过平板上的3/8" 连接螺母，可将摄像机与三脚架连接
- MVH500A型- 通过60mm半球碗，可实现云台与三脚架的连接

## 安装 1

云台配有可拆卸摇摄手柄“A”。把旋钮“D”旋入“E”孔或“F”孔，可将摇摄手柄安装在云台左右两侧中的任一侧。

### 将云台安装在三脚架上

#### MVH500A型 2


该云台可安装在半球碗直径为60mm的三脚架上。

- 将云台放入三脚架半球碗中，螺杆随之从球座下方凸出
- 将夹头“H”旋在螺杆上直至与球座贴合，勿紧固。
- 调整夹头“H”倾斜度，并用水平尺“C”（图1）调整三脚架云台水平。
- 紧固夹头“H”，将云台固定在三脚架上。

#### MVH500AH型 3

可将该云台安装在配有平板和3/8" 型号螺杆的任何三脚架之上

将云台用3/8" 螺母“W”（图3）旋在三脚架上

 为确保云台锁定的有效性及安全性，应将曼富图三脚架托板上的三个定位螺丝“B”在云台底座上旋紧。

#### 从云台下卸快装板 4

松开锁柄“M”（图1），并向下按。将快装板“L”从云台上端卸下（与其他曼富图支架的滑动拆卸法不同）：转动快装板，将靠近锁柄“M”的一侧抬起，然后将快装板整个卸下。

## 설명서

경량의 유압식 볼헤드는 5kg/ 11lbs (balancing 2,4kg/5.3lbs) 무게의 비디오 카메라와 사용이 가능합니다.

### 주요 특징

- 이중 안전핀이 장착되어 있는 킥 릴리즈 플레이트
- 카메라를 안정적으로 지지하는 슬라이딩 탑 플레이트
- 락킹 높 및 유압식 팬과 틸트 무브먼트
- 수평계
- 카메라 무게를 지지해주는 균형스프링 내장
- 모델 MVH500AH - 3/8"암 나사와 플랫폼 플레이트를 이용하여 트라이포드에 장착
- 모델 MVH500A - 60mm 하프볼을 이용하여 트라이드와 연결

## 설치 방법 1

헤드는 팬 바“A”와 따로 분리되어 제공됩니다. 헤드의“E”나“F” 구멍에 손잡이“D”의 나사를 조여 헤드의 (오른쪽, 왼쪽 구분 없이) 양쪽 어디든 설치 가능합니다.

### 트라이포드에 헤드 설치 방법

#### 모델 MVH500A 2


헤드는 지름 60mm의 볼을 이용하여 모든 트라이포드에 설치가 가능합니다.

- 헤드를 트라이포드 볼에 장착하면 수 나사가 볼 아래쪽으로 나옵니다.
- 그림“H”를 볼에 닿도록 수 나사에 고정시키되 너무 짝 조이지는 않습니다.
- 그림“H”를 이용하여 경사 각도를 조정하고, fig.1의 수평계“C”를 이용하여 트라이포드의 수평을 맞춥니다.
- 트라이포드와 헤드가 고정될 수 있도록“H”를 단단히 조여줍니다.

#### 모델 MVH500AH 3

헤드는 플랫폼 플레이트와 3/8" 수 나사를 이용하여 모든 트라이포드에 설치가 가능합니다.

3/8"의 암 나사“W”을 이용하여 헤드를 트라이포드에 고정시킵니다. (그림. 3)

 맨프로로 트라이포드의 탑 플레이트에는 세 개가 한 세트인 나사“B”가 있으며 이 나사를 헤드와 맞닿는 부분에 고정함으로써 효과적이며 안전한 고정을 보장합니다.

### 将快装板安装在摄像机上 5 & 6

快装板(图5)配有1/4”的螺丝“K”、3/8”螺丝“S”,橡胶盖“AF”和防转销“P”,以上零部件在供应时均未安装。

检查您摄像机三脚架连接孔的大小,选择与快装板相匹配的螺丝“K”或“S”(图5)。

若摄像机也带有防转销,则将防转销“P”插入快装板,如5所示。紧固前,先对快装板“L”上的相机进行调整,确保防转销“P”位置正确。

将螺丝“K”或“S”旋入摄像机螺孔并紧固,藉此可将摄像录像机固定在快装板“L”(图6)上。您可借助硬币旋紧螺丝,但切勿用力过大。

若摄像机不带防转销,则在紧固前,可根据快装板“L”底部标有“LENS”的箭头对摄像机镜头进行调整。

### 将摄像机安装在云台上 7

摄像机置于云台上方,调整至适当角度,将快装板“L”插入云台中,先插入远离锁柄“M”的一侧,然后将锁柄“M”锁定。

### 调节云台上摄像机的平衡 8

摄像机的寻找平衡点方法:

- 以水平尺“C”(图1)为参考,对三脚架上的云台寻找平衡
- 松开旋钮“U”(图8)
- 前后移动摄像机,直至云台与摄像机相对水平
- 锁紧旋钮“U”

注意:该云台配有内置式平衡弹簧。云台可承载的最大重量为5千克(11磅),但针对平衡弹簧进行更多的一般性调整,而且该平衡弹簧对重量为2.4千克(5.3磅)的机器具有极佳的平衡能力。

### 从云台上卸下摄像机 9



若需将摄像机从云台上卸下,则可一手持稳相机,一手旋转并按压锁柄“M”,将快装板和相机一同取下。

### 퀵 릴리즈 플레이트를 헤드에서 분리하는 방법 4

레버“M”을 느슨하게 풀어준 후(그림. 1), 밑으로 누르면 퀵 릴리즈 플레이트“L”이 헤드 상위 부분에서 빠지게 됩니다(기존/다른 맵프로토 비디오 플레이트처럼 밀어서 헤드로부터 해체하는 방법이 아닙니다)

레버“M”과 가까운 플레이트의 긴 면이 헤드로부터 해체 될 수 있도록 돌려준 이후 플레이트 전체를 빼내십시오.

### 캠코더에 퀵 릴리즈 플레이트 장착 방법 5 & 6

퀵 릴리즈 플레이트는(그림. 5) 1/4” 카메라 나사“K”, 3/8” 카메라 나사“S”, 고무 마개“AF”, 그리고 열림 방지 핀“P”가 모두 분리되어 제공됩니다.

사용하시는 캠코더의 트라이포드 연결부분의 크기를 확인하신 후 퀵 릴리즈 플레이트에 연결 시 필요한 알맞은 크기의 나사(“K” 또는“S”)를 선택합니다(그림. 5).

소지하신 캠코더에 고정 핀 연결부분이 있는 경우 figure 5에서처럼 고정 핀“P”를 플레이트에 넣어줍니다.

플레이트를 고정하기 전에 플레이트“L”과 핀“P”가 카메라에 일치선이 되도록 하여 카메라에 정확히 고정시킵니다.

나사“K” 또는“S”를 캠코더의 나사홀에 조여 캠코더를 플레이트“L”에 고정시킵니다(그림. 6). 나사를 조이는데 동전을 이용할 수 있지만 강한 힘을 이용하여 고정하지 않도록 합니다.

캠코더에 열림 방지 홈이 없는 경우, 완전히 조여 고정시키기 전에 캠코더의 렌즈를 카메라 플레이트“L”의 하단부분에 표기된“LENS”화살표와 정렬시킵니다.

### 카메라를 헤드에 고정시키는 법 7

캠코더를 헤드 위에 두고 플레이트“L”이 헤드에 끼워질 수 있도록 조정하여 레버“M”과 가장 멀리 떨어져 있는 플레이트의 긴 면부터 넣어준 후 밑으로 밀어줍니다. 플레이트가 완전히 고정되면 레버“M”이 클릭 소리와 함께 닫힙니다.



**云台的使用 1**

该云台可进行360°全景摇动,垂直倾角为+90° / -70°。云台的移动及旋转可通过拍摄手柄“A”(图1)进行。

可通过旋钮“V”锁紧水平移动(图1)

可通过旋钮“U”锁紧俯仰移动(图1)

随同该云台提供有气泡水平仪“C”(图1)

**配件的连接 10**

该云台还带有一个3/8”的螺母“Z”(图10), 可用来连接配件, 如可安装灯具、显示器等设备的曼富图支臂。

请注意: 安装额外的配件时, 您必须对云台平衡设置进行调整。

**헤드에 카메라 균형 잡아 설치하는 방법 8**

캠코더의 균형 포인트를 잡기 위해서는:

- 헤드의 균형은 트라이포드의 수평계“C”를 이용하여 수평을 맞춥니다. (그림. 1)
- 참고
- 해제 레버 “U” (그림. 8)
- 카메라를 장착한 헤드의 수평이 맞춰질 때까지 캠코더를 위아래로 밀며 수평을 맞춥니다.
- 잠금 레버 “U”

공지: 헤드에는 카메라의 지지를 돕기 위한 균형 스프링이 내장되어 있으며 최대 5kg (11 lbs)까지 지지할 수 있습니다.

하지만 균형스프링의 주 사용 목적은 일반적인 배치를 위한 것으로 수용할 수 있는 힘의 균형은 최대 2.4kg (5.3lb)의 카메라입니다.

**캠코더와 헤드 분리방법 9**

캠코더를 헤드에서 분리할 때에는 한 손으로는 캠코더를 잡아 안전하게 돌리고 다른 한 손으로는 잠금 레버 “M”을 눌러 플레이트와 카메라를 분리시킵니다.

**헤드 사용법 1**

헤드는 360° 패닝과 +90° / -70° 수직 틸트가 됩니다. 팬 바 “A”를 이용하여 헤드의 움직임과 회전을 조정할 수 있습니다 (그림. 1)

손잡이 “V”로 팬의 움직임을 고정 할 수 있습니다(그림. 1).

손잡이 “U”로 틸트의 움직임을 고정할 수 있습니다 (그림. 1).

헤드는 균형조절을 위해 수평계“C”와 함께 제공됩니다(그림. 1).

**액세서리 부착 방법 10**

헤드에 한 개의 3/8”암 나사 “Z”(그림. 10)가 제공되며 Manfrottoarms 과 같은 액세서리 - 조명, 모니터 등을 차례차례 부착하실 수 있습니다.

유의사항: 기타 추가 부속품 장착 시 헤드의 균형 세팅을 다시 조정해야 할 필요가 있습니다.

## ВСТУПЛЕНИЕ

Легкая по весу жидкостная головка, идеально подходящая для видеокамер весом до 5кг/11 фунтов (баланс 2,4кг/5.3фунта).

Основные характеристики

- Быстро съемная площадка с двойной системой безопасности и фиксатором, предотвращающим проворачивание.
- Скользящая верхняя площадка для балансировки камеры
- Жидкостный картридж для движений панорамирования и наклонов с рукоятками блокировки
- Пузырьковый уровень
- Встроенная балансировочная пружина для поддержания веса камеры
- Модель MVH500AH – крепление штатива при помощи плоской пластины с внутренне резьбой 3/8"
- Модель MVH500A – крепление штатива с помощью полусферы 60мм

## УСТАНОВКА 1

Головка поставляется с рукояткой горизонтального движения "А" в разобранном виде. Она может монтироваться на любую сторону головки при помощи ввинчивающейся рукоятки "D" в отверстия головки "E" или "F".

## УСТАНОВКА ГОЛОВКИ НА ШТАТИВ

### Модель MVH500A 2

Головку можно устанавливать на любой штатив с диаметром шара 60мм.

- установите головку на шар штатива таким образом, чтобы внутренняя резьба выходила снизу шара.
- Завинтите рукоятку "H" на внешнюю резьбу так, чтобы она опиралась на шар. Не затягивайте её.
- Используйте рукоятку "H" для выравнивания наклона, выровняйте головку штатива, используя пузырьковый уровень "C" (рис. 1)
- Полностью затяните рукоятку "H", таким образом, что бы головка зафиксировалась на штативе.

### Модель MVH500AH 3

Головка может быть установлена на любой штатив с плоской площадкой и наружной резьбой 3/8"

Привинтите головку к штативу, используя внутреннюю резьбу 3/8""W" (рис. 3)



У верхней площадки штативов Manfrotto есть три винта "B", которые должны быть затянуты на основании головки для обеспечения эффективной и надежной фиксации.

### СНЯТИЕ БЫСТРОСЪЕМНОЙ ПЛОЩАДКИ С ГОЛОВКИ 4

Ослабьте рычаг "M" (рис 1), затем нажмите его вниз. Быстросъемная площадка "L" снята с верхней части головки. (она не соскальзывает с головки как другие видео площадки Manfrotto ): поверните её таким образом, чтобы длинный конец, самый близкий к рычагу "M" поднимался с головки, затем снимите площадку.

### УСТАНОВКА БЫСТРОСЪЕМНОЙ ПЛОЩАДКИ НА КАМКОРДЕР 5 & 6

У быстросъемной площадки (рис. 5) есть винт камеры 1/4""K", винт камеры 3/8""S", резиновая крышка "AF" и фиксатор, предотвращающий проворачивание "P". Все поставляются в разобранном состоянии.

Проверьте размер крепежного отверстия на вашем камкордере, выберите подходящий к быстросъемной площадке винт "K" или "S" (рис. 5).

Если у камкордера также есть отверстие против проворачивания, вставьте фиксатор, предотвращающий проворачивание "P" в площадку, как показано на рисунке 5. Выровняйте камеру на площадке на площадке "L", убедитесь, что фиксатор "P" правильно установлен в камеру до того, как пристегивать площадку.

Установите камкордер на площадку "L" (рис. 6), затянув винт "K" или "S" в отверстие с резьбой камкордера. Для затягивания винта можно использовать монетку, НО НЕ ПРИКЛАДЫВАЙТЕ УСИЛИЕ.

Если у камкордера нет отверстия для предотвращения проворачивания,

выровняйте объектив камкордера, используя стрелочку с надписью "LENS" на нижней стороне площадки камеры "L" до того, как полностью его затянуть.

### УСТАНОВКА КАМЕРЫ НА ГОЛОВКУ 7

Держите камкордер над головкой, поверните его таким образом, чтобы площадка "L" встала в головку, при этом длинный конец, самый дальний от рычага "M" должен войти первым. Затем нажмите, чтобы площадка вошла полностью, зафиксируйте, используя рычаг "M".

### БАЛАНСИРОВКА КАМЕРЫ НА ГОЛОВКЕ 8

Для того чтобы найти точку балансировки камкордера :

- выровняйте головку на штативе, используя пузырьковый уровень "С" (рис. 1)
- расслабьте рычаг "U" (рис. 8)
- двигайте камкордер вперед и назад, пока не найдете положение, в котором головка остается неподвижной.
- зафиксируйте рычаг "U"

Внимание : У головки есть встроенная балансировочная пружина, помогающая поддерживать камеру. Головка может выдержать камеру весом до 5кг (11 lbs), но балансировочная пружина предназначена для более распространенных конфигураций и обладает резервной мощностью, соответствующей камере весом 2.4кг (5.3lb).

### СНЯТИЕ КАМКОРДЕРА С ГОЛОВКИ 9



Когда необходимо снять камкордер с головки, надежно удерживайте его одной рукой, другой рукой поворачивайте и нажимайте фиксирующий рычаг "M" для съема площадки и камеры.

### ИСПОЛЬЗОВАНИЕ ГОЛОВКИ 1

Головка отличается возможностью горизонтального движения на 360° и вертикальным наклоном +90° / -70°. Движением и вращением головки можно управлять с помощью рукоятки горизонтального движения "A" (рис. 1). Горизонтальные движения можно зафиксировать, используя рукоятку "V" (рис. 1). Вертикальные движения можно зафиксировать, используя рукоятку "U" (рис. 1).

Головка поставляется с пузырьковым уровнем "С" для нивелирования (рис. 1).

### КРЕПЛЕНИЕ АКСЕССУАРОВ 10

У головки есть одно отверстие с внутренней резьбой 3/8" "Z" (рис. 10), которое можно использовать для крепления аксессуаров, например рукояток Manfrotto, которые, в свою очередь, могут поддерживать осветительные приборы, оборудование и т.д.

Обратите внимание: установка дополнительных аксессуаров может потребовать корректировки баланса головки.





