



Инструкция по эксплуатации моноколес KingSong

User manual

King Song Electric Unicycle



Основные разделы

1. Описание устройства
2. Безопасность
3. Основные функции
4. Меры предосторожн.
5. Аккумулятор и зарядка
6. Уход и обслуживание
7. Гарантия

Tel. : +86-0755-23193478

Web: www.kingsong.com

Mail: info@szkingsong.com

Add: Bldg 7 No 71 Xinghu Rd Hongxing 8th Ind-park
Yutang Guangming Shnezhen China 518132

ВНИМАНИЕ!

Моноколесо предназначено для уличных поездок на непродолжительные дистанции. НЕОБХОДИМО СОБЛЮДАТЬ ВСЕ МЕСТНЫЕ ЗАКОНЫ И ЗАПРЕТЫ. БЕЗОПАСНОСТЬ ПРЕВЫШЕ ВСЕГО! КАТАЙТЕСЬ БЕЗОПАСНО, СУЩЕСТВУЕТ РИСК ВОЗНИКНОВЕНИЯ ОПАСНЫХ СИТУАЦИЙ И ТРАВМ, КОТОРЫЕ МОГУТ ВОЗНИКНУТЬ ВО ВРЕМЯ КАТАНИЯ ИЛИ ОБУЧЕНИЯ НА МОНОКОЛЕСЕ.

Благодарим вас за покупку моноколеса KingSong. Данная инструкция является быстрым и удобным руководством пользователя по безопасности, функциям и возможностям.

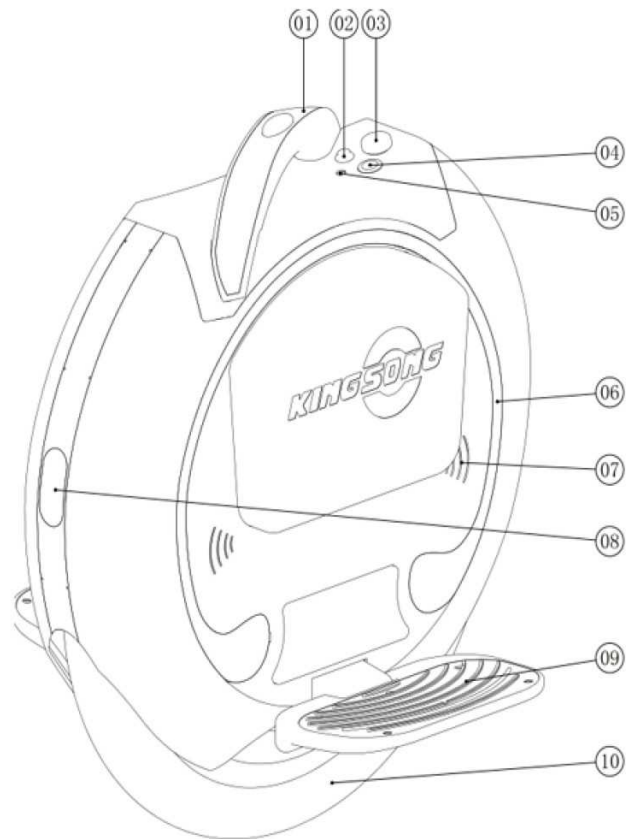
К сожалению, мы не можем гарантировать описание всех ситуаций и опасных случаев. Мы **НАСТОЯТЕЛЬНО** рекомендуем вам прочитать данную инструкцию внимательно и кататься, внимательно относясь к вопросам безопасности.

1. Описание устройства

1.1 Diagram:KS-16S

Схема KS 16S

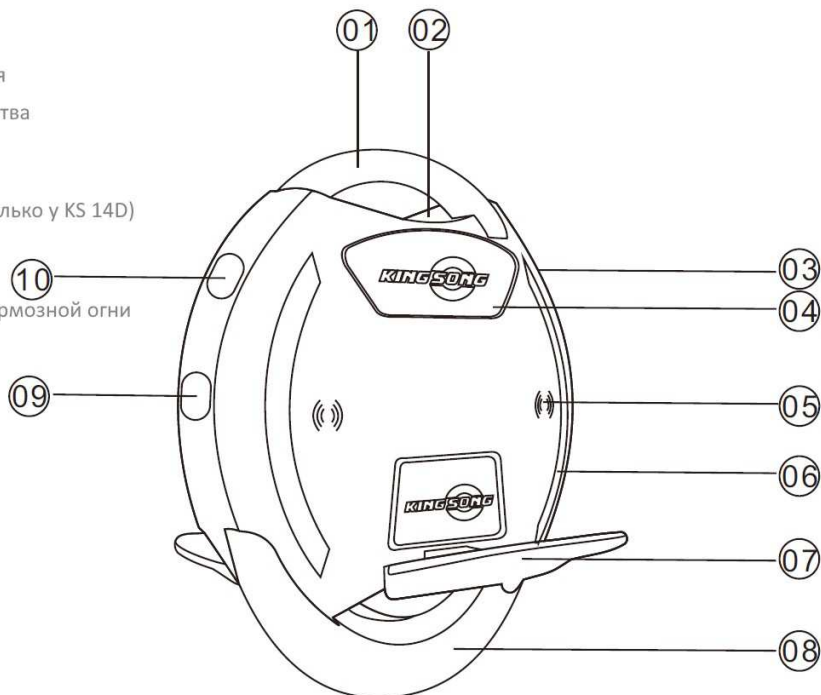
- 1.Trolley bar Ручка
- 2.Auxiliary button Дополнительная кнопка
- 3.Charging port Разъем зарядного устройства
- 4.Power on/off button Кнопка включения
- 5.Light sensor Датчик света
- 6.RGBlight Цветная RGB LED подсветка
- 7.Speaker Динамик
- 8.Illuminating light Фара, габаритный и тормозной огни
- 9.Pedal Педаль
- 10.Tire Шина



1.2 Diagram KS-14D/KS-14D

Схема KS 14M, KS 14D

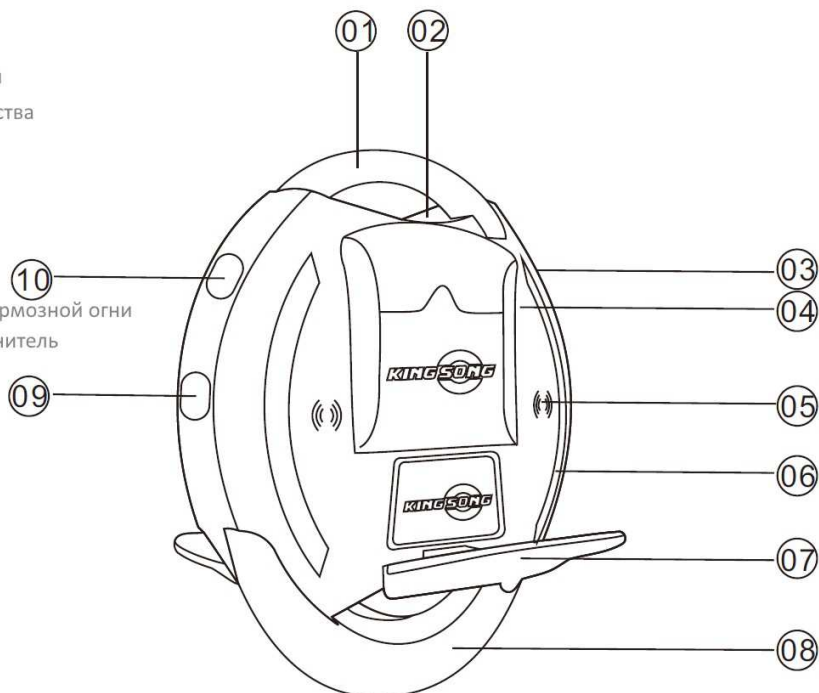
1. Trolley bar Ручка
2. Power On/Off button Кнопка включения
3. Charging port Разъем зарядного устройства
4. Pad Мягкая накладка
5. Speaer Динамик
6. RGB Light Цветная RGB LED подсветка (только у KS 14D)
7. Pedal Педаль
8. Tire Шина
9. Illuminating light Фара, габаритный и тормозной огни
10. Port USB/Fuse USB разъем и предохранитель



1.3 Diagram KS-14S

Схема KS 14S

1. Trolley bar Ручка
2. Power On/Off button Кнопка включения
3. Charging port Разъем зарядного устройства
4. Pad Мягкая накладка
5. Speaer Динамик
6. RGB Light Цветная RGB LED подсветка
7. Pedal Педаль
8. Tire Шина
9. Illuminating light Фара, габаритный и тормозной огни
10. Port USB/Fuse Разъем USB, предохранитель



1.4 Diagram KS-18L

Схема KS 18L

1. Trolley bar Ручка
2. Power On/Off button Кнопка включения
3. music Plug and play / USB разъемы
ports to charge gadgets
4. USB ports to charge gadgets USB разъемы
5. Pad Мягкая накладка
6. Speaer Динамики
7. RGB Light Цветная RGB LED подсветка
8. Tire Шина
9. Pedal Педаль
10. Charging port Разъем зарядного устройства
11. Port USB/Fuse Добавочный разъем зарядного устр.
12. Illuminating light Фара и габартный/тормозной огни
13. mud guard Брызговик



| | | Specifications Спецификация | | | |
|---|---------------------------|------------------------------------|--------------------------------|--------------------------------|------------------|
| Model No. Название модели | KS-14m | KS-16S | KS-14D | KS-14S | KS-18L |
| Rated speed Базовая скорость | 20km/h км/ч | 20km/h км/ч | 20km/h км/ч | 20km/h км/ч | 20km/h км/ч |
| Top speed Максим. скорость | 20km/h км/ч | 35km/h км/ч | 30km/h км/ч | 30km/h км/ч | 50km/h км/ч |
| Mileage/Full chareg Пробег на полном заряде, км | 174Wh 15-18km | 680Wh 60-70km 840Wh 70-80km | 340Wh 20-30km 420Wh 30-40km | 680Wh 60-70km 840Wh 70-80km | 1036Wh 95-105km |
| Climbing Angle Угол, град | Around 28 degree | Around 30 degree | | | Around 35 degree |
| Temperature Температура экспл. | -10°C/+60°C | | | | |
| Maximum upload | Максимальная нагрузка, кг | 100~120Kg | | | |

| | | | | | |
|------------------------------------|---|--------------------------------------|--|--------------------------------------|------------------|
| Charger Voltage Напряж Зар. уст | Входное Выходное Input AC 80~240V, Output DC 67.2V 2A | | | | |
| Charging time Время зарядки, ч | 174Wh around 1.5h | 680Wh around 5.5h 840Wh around 6h | 340Wh around 2.5h 420Wh around 3.5h | 680Wh around 5.5h 840Wh around 6h | 1036Wh around 7h |
| Номин. мощность Rated power | 500W | 1200W | 800W | 800W | 2000W |
| Wheel Size Размеры устройства | 476x437x202mm | 506x463x196mm | 475x437x400mm | 475x437x400mm | 590x495x180mm |
| Distance from ground | Просвет под педалями 125mm | 120mm | 125mm | 125mm | 160mm |
| Tire Size Размер шины | 14",Ф360mm | 16",Ф417mm | 14",Ф295mm | 14",Ф295mm | 18",Ф480mm |
| Net weight Вес нетто, кг | 12.75kg | 15.5kg | 13.5~15.0kg | 13.5~15.0kg | 20.5kg |
| Standard Accessory | Комлект: Зарядное устройство. Инструкция по эксплуатации Chargerx1; User manualx1 | | | | |

Основные функции

1. Датчик освещенности: определяет уровень освещенности, включает свет фары, когда считает уровень освещенности недостаточным.
2. Bluetooth приложение позволяет управлять моноколесом и просматривать его параметры. Bluetooth динамики позволяют воспроизводить по Bluetooth музыку и и другие звуки с присоединенного устройства.
3. Встроенная ручка возволяет вести монокоесо в выдвинутом положении.
4. USB разъем (только для KS-14D/KS-14S/KS-14M/KS-18L) позволяет заряжать мобильные устройства.
5. Цветная светодиодная подсветка (RGB): светится во время катания, отображает уровень заряда аккумулятора, когда монокоесо стоит на месте.
6. Защита от сваливания на бок: когда боковой угол наклона превышает 45°, мотор выключается и снова включается, когда колесо возвращают в вертикальное положение.
7. Зуммер и голосовые предупреждения: в целях безопасности воспроизводятся голосовые предупреждения в случаях превышения лимитов напряжения, мощности, низкого заряда батареи. Голосовые предупреждения можно выключить в приложении, зуммер нельзя.
8. Защитный подъем педалей: в случаях превышения скорости, разряда, перегрева педали поднимаются носками вверх и колесо замедляется.

2 Безопасность

Так как моноколесо является уличным и вспомогательным транспортным средством, есть риск получения серьезных травм в процессе управления, **ВСЕГДА БУДЬТЕ ОСТОРОЖНЫ, УЧИТЕСЬ И ТРЕНИРУЙТЕСЬ ШАГ ЗА ШАГОМ, ОЗНАКОМЬТЕСЬ С ИНСТРУКЦИЯМИ ПО БЕЗОПАСНОСТИ ВНИМАТЕЛЬНО И ПОЛНОСТЬЮ, ПРЕЖДЕ ЧЕМ ВЫ НАЧНЕТЕ ПОЛЬЗОВАТЬСЯ МОНОКОЛЕСОМ**, чтобы контролировать риски.

2.1 Важно

1. Не совершайте резкие разгоны и торможения, а также чрезмерные наклоны корпуса.
2. Не используйте моноколесо, если есть риск неконтролируемых падений.
3. Если вы слышите предупреждение о перегрузке, низком заряде батареи, сразу тормозите. Запомните, большая часть падений происходит по причине резких разгонов и торможений, поэтому водите моноколесо плавно и аккуратно, чтобы обезопасить себя, окружающих и моноколесо.

2.2 Внимание

1. Используйте шлем, защиту рук, коленей и другие виды защиты.
2. Проверяйте устройство перед каждой поездкой на предмет болтающихся или поврежденных частей.
3. Проезжайте скопления людей на низкой скорости.
4. Если вы несете устройство, убедитесь, что оно выключено.
5. Не трогайте пальцами покрышку колеса, если моноколесо включено, во избежание травмирования.
6. Не катайтесь по автодорогам или другим запрещенным местам.
7. Не катайтесь по неровным дорогам, покрытым грязью, камнями.
8. Не катайтесь по мокрым, скользким, заснеженным дорогам.
9. Лицам до 12 лет запрещено пользоваться моноколесом.
10. Не катайтесь зимой в условиях плохой видимости.
11. Катание спиной назад опасно, старайтесь его избегать, если не гарантирована безопасность.
12. Не прыгайте с моноколесом

Также возможны другие неожиданные непредсказуемые риски, катайтесь осторожно, компания KingSong не будет нести ответственность за ненадлежащее использование моноколеса.

3 Основные детали

3.1 Интегрированная ручка для переноски и качения

3.2 Цветная RGB подсветка

3.3 Передняя фара, задний габартный огонь и тормозной огонь.

3.4 BT динамики: Соединитесь вашим устройством с Bluetooth устройством "KINGSONG", и вы сможете воспроизводить музыку через динамики моноколеса.

3.5 Приложение:

1.Для Андроид apk файл: скачайте с сайта www.kingsong.com apk архив и установите его.

2.Для IOS: установите приложение из магазина приложений, введя в поиск "kingsong-New".

3.6 Основная информация

Пользователи могут смотреть в приложении: температуру контроллера, пробег, скорость, напряжение батареи и другие параметры, что позволяет иметь представление о состоянии моноколеса.

3.7 Режимы езды

Режимы езды предназначены для варьирования реакции моноколеса на ускорения и торможения. В режиме обучения (learning) время реакции увеличено, это позволяет кататься более расслабленно, тогда как в игровом (Play) режиме время реакции минимально, что позволяет более точно контролировать ускорение и торможение моноколеса. Также play режим снижает вероятность касания педалями поверхности земли при резком маневрировании. Вы можете выбрать соответствующий режим в меню "Cycling mode setting".

3.8 Калибровка

Включите моноколесо, соедините его с приложением, перейдите в меню настроек "BasicFunction" (иконка с шестеренкой)-> "Level Calibration", вы услышите продолжительный бип, затем поставьте колесо ровно в вертикальной плоскости, а в горизонтальной плоскости выбери нужный вам угол наклона относительно горизонта и нажмите кнопку включения, вы услышите 5 коротких бип сигналов и затем один длинный, после этого надо перезапустить моноколесо. Если после 5 коротких бипов следуют опять 5 коротких бипов, но необходимо перезапустить моноколесо, заново соединиться с приложением и запустить калибровку сначала.

4 Меры предосторожности и подготовка

4.1 Меры предосторожности

1. Вы можете использовать страховочный ремень для обеспечения безопасности в начале обучения. Новички могут использовать страховочный ремень, чтобы не поцарапать корпус моноколеса в процессе обучения. Привяжите ремень к ручке моноколеса, станьте ведущей ногой на педаль, отрегулируйте длину ремня, так, чтобы в случае утери баланса и спрыгивании с моноколеса, вы могли удержать его от падения на бок и поломки.

2. Как контролировать баланс

Самобалансирующееся моноколесо удерживает баланс в плоскости движения благодаря гироскопу. Ездок отклоняется вперед, моноколесо разгоняется, при отклонении ездока назад, моноколесо тормозит. Как и при вождении велосипеда, вы должны контролировать боковой баланс с помощью вашего тела и скорости движения.

Не катайтесь на скользких или неровных поверхностях, в обычных условиях сцепления между шиной

моноколеса и поверхностью земли достаточно для удержания баланса.

4.2 Практика

Найдите подходящую площадку: не катайтесь на автомобильных дорогах или в других местах, где много транспорта и людей, также не стоит начинать обучение с неровных или гравийных дорог.

Сделайте разминку, воспользуйтесь шлемом, защитой рук и коленей, если необходимо.

Проверьте уровень заряда, нет ли болтающихся частей у моноколеса, посторонних звуков, покатайте моноколесо рукой, чтобы убедиться, что колесо не трется о корпус.

Попросите друга помочь вам, если это необходимо.

Вы можете привязать ремень к рукоятке и отрегулировать его длину, чтобы было комфортно удерживать его рукой в натянутом состоянии.

Не совершайте резких разгонов и торможений, не наклоняйтесь слишком сильно вперед или назад, это может повлечь травмы.

В случае падения, в первую очередь защищайте себя и окружающих.

Для дальнейшего обучения, ознакомьтесь с нижеследующими шагами.

4.3 Как пользоваться

1. Запуск моноколеса

Придерживая моноколесо одной рукой, поставьте его вертикально относительно поверхности земли и разложите педали. Включите моноколесо. Если перед включением моноколесо было наклонено вперед или назад, то оно выровняется относительно линии горизонта после включения. Индикатор заряда батареи включится, зуммер пикнет, что будет свидетельствовать о том, что моноколесо готово к использованию.

Мы рекомендуем прокатать моноколесо вперед и назад, придерживая его за ручку, чтобы почувствовали, как оно разгоняется и тормозит.

2. Вставание на моноколесо

Поставьте ступню ведущей ноги по центру педали, перенесите центр тяжести на эту ногу.

Вам необходимо встать и контролировать центр тяжести, опираясь на эту педаль, обопритесь кошкой щиколотки на резиновую подушечку над педалью. Таким образом у вас будет 3 точки контакта с моноколесом ступня, щиколотка и голень. Попробуйте контролировать колесо и немного его поводить вокруг себя ведущей ногой, без этого вам будет сложно продолжить обучение.

3. Движение вперед

Новичкам следует, как и в случае с велосипедом, перенести центр тяжести к центру моноколеса и затем немного вперед, на переднюю часть ступни. Вы можете слегка оттолкнуться одной ногой от поверхности земли, моноколесо поедет вперед, а вы попробуйте, удерживая баланс, поставить вторую ногу на педаль моноколеса.

Для продолжения движения старайтесь удерживать комфортную скорость и управлять ускорением или разгоном, переносите центр тяжести вперед или назад. В процессе тренировок увеличивайте расстояние, которое вы можете самостоятельно проехать.

4. Прохождение поворотов

Начинающим рекомендуется поворачивать верхнюю часть корпуса в сторону поворота, также это можно совмещать с наклоном вниз педали, расположенной со стороны поворота.

5 Аккумулятор и зарядка

5.1 Влияние температуры окружающей среды на аккумулятор

Емкость аккумулятора зависит от температуры окружающей среды, что может сказываться на дистанции пробега. Ниже приведена примерная таблица температурной зависимости.

| | | | | | | | | |
|---------------------|-----|-----|-----|-----|-----|------|------|------|
| Температура,С | -20 | -10 | 0 | 10 | 20 | 30 | 40 | 50 |
| 174Wh % от номинал. | 40% | 60% | 80% | 90% | 95% | 100% | 105% | 110% |
| Пробег, км | 8 | 12 | 16 | 18 | 19 | 20 | 21 | 22 |

5.2 Зарядка

Моноколесо имеет встроенный литиевый аккумулятор, нет необходимости использовать дополнительный внешний аккумулятор, просто подключите зарядное устройство, когда моноколесо вам сообщит о недостаточном заряде.

Сначала соедините зарядное устройство с моноколесом, затем подключите зарядное устройство к электрической сети, такое порядок обеспечивает безопасную зарядку.

Когда красный индикатор зарядного устройства сменится зеленым, зарядка завершена.

Если вы не торопитесь, пожалуйста дождитесь завершения зарядки, потому после полной зарядки будет осуществлена балансировка аккумулятора: цветной диодный индикатор на моноколесе будет постепенно выключать зеленые деления от верхнего к нижнему, пока не завершится балансировка.

Убедитесь в достаточном количестве заряда на обратную поездку, если вы планируете ехать в отдаленное место..

Индикация аккумулятора KS-16S и KS-18L отображается в виде 9 делений, в соответствии с указанным в таблице ниже:

Уровень заряда аккумулятора KS 16S имеет 9 делений, каждому делению соответствует напряжение:

| | | | | | | | | | |
|-------------|------|--------|------|------|------|------|------|------|-------------|
| Деление RGB | 9 | 8 | 7 | 6 | 5 | 4 | 3 | 2 | 1 |
| Напряжение | >64V | >62.5V | >60V | >59V | >58V | >56V | >54V | >52V | RGB flicker |

Уровень заряда аккумулятора KS 14M, 14D и 14S имеет 7 делений, каждому делению соответствует напряжение:

| | | | | | | | |
|-------------|-----------|---------|---------|---------|---------|---------|---------|
| Деление RGB | 7 | 6 | 5 | 4 | 3 | 2 | 1 |
| Напряжение | 64V-68.9V | 62V-64V | 59V-62V | 57V-59V | 54V-57V | 52V-54V | 50V-52V |

Уровень заряда аккумулятора KS 18L имеет 9 делений, каждому делению соответствует напряжение:

| | | | | | | | | | |
|-------------|------|--------|------|--------|------|--------|------|--------|------|
| Деление RGB | 9 | 8 | 7 | 6 | 5 | 4 | 3 | 2 | 1 |
| Напряжение | >82V | >79.5V | >77V | >74.5V | >72V | >69.5V | >67V | >64.5V | >62V |

6 Уход и обслуживание

6.1 Хранение

Не оставляйте моноколесо на хранение во влажном помещении.

В случае длительного хранения следует заряжать аккумулятор каждые два месяца во избежание потери емкости аккумулятора. Батарею моноколеса нельзя самостоятельно разбирать, вам следует обратиться в сервис в случае необходимости.

Очищайте моноколесо влажной тканью без применения различных видов растворителей, химических составов и других активных веществ.

Используйте насос, чтобы накачать камеру колеса моноколеса. Рекомендуемое давление 2.5 Атм.

7 Гарантия

7.1 Ограниченная гарантия

Производитель Shenzhen KINGSONG sports Equipment Co LTD предоставляет гарантию на следующих условиях:

Мотор, материнская плата 12 месяцев со дня продажи моноколеса.

Гарантия на аккумулятор действует в течение шести месяцев со дня продажи моноколеса.

Гарантия действительна до первых 2000 километров пробега.

7.2 Исключения из гарантийного обслуживания

Указанные выше гарантийные обязательства не распространяются на ущерб или утрату моноколеса, вызванные негарантийными случаями, по причине модификации, неправильного использования, неправильной разборки/сборки моноколеса и других несанкционированных действий.

7.3 Послепродажное обслуживание

Для обслуживания моноколеса KingSong вам следует обращаться к продавцу или местному дилеру, дистрибьютеру KingSong.