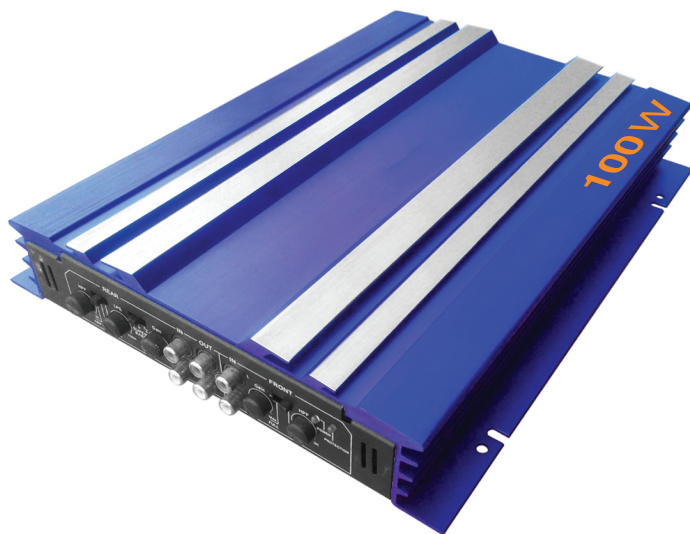


DIGMA

РУКОВОДСТВО ПО ЭКСПЛУАТАЦИИ АВТОМОБИЛЬНЫЙ УСИЛИТЕЛЬ



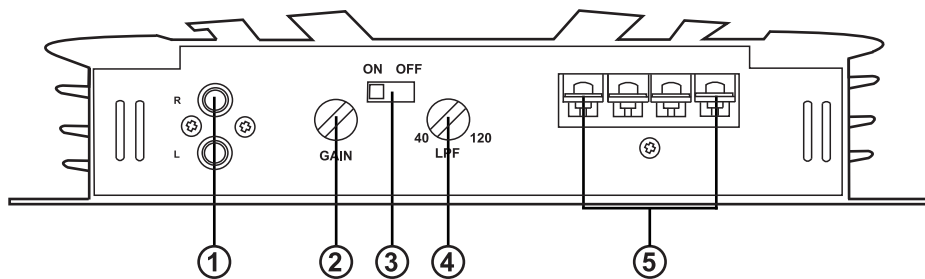
МОДЕЛЬ: DCP-200

Благодарим вас за приобретение нашего устройства.

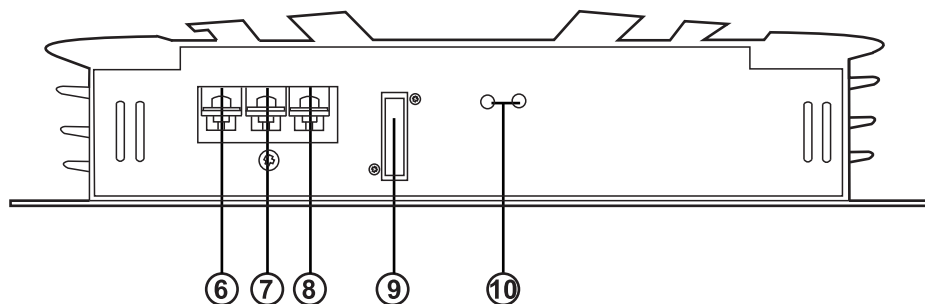
Внимательно прочитайте данное руководство по эксплуатации перед использованием автомобильного усилителя.

Описание устройства:

Передняя панель:



Задняя панель:



1. Входные разъемы RCA:

Используются для соединения усилителя с линейным выходом головного устройства.

2. Регулятор входного сигнала

Регулятор входного сигнала LEVEL предназначается для настройки уровня входного сигнала.

Используйте регулятор для настройки головного устройства и усилителя. Для правильной настройки переведите регулятор в минимальное положение MIN, а регулятор громкости головного устройства переведите в положение 3/4 от максимальной громкости, регуляторы BASS и TREBLE при этом должны быть переведены в положение 0. Затем медленно поворачивайте регулятор GAIN в сторону максимального положения MAX, так чтобы звук воспроизводился без помех. При появлении искажений звука поверните регулятор GAIN немного назад.

3. Включатель фильтра низких частот:

Для включения фильтра низких частот переведите переключатель в положение ON.

4. Фильтр низких частот LFF:

Переведите переключатель режима фильтра низких частот (3) в положение ON и выставьте нужную частоту фильтра нижних частот. Фильтр будет пропускать только частоты ниже выставленного значения.
ПРИМЕЧАНИЕ: Если вы установите значение частоты на максимум, то это может привести к повреждению динамиков.

5. Клемма для подключения динамиков

Для правильного подключения динамиков выполняйте подсоединения в соответствии со схемой подключения.

6. Клемма заземления GND

Соедините клемму GND напрямую с шасси автомобиля или клеммы «-» аккумулятора.

Это соединение во время установки следует выполнять в первую очередь, чтобы избежать повреждений.

7. Клемма REM

Клемма предназначена для включения/выключения усилителя путем подачи на эту клемму +12V. Обычно этот сигнал появляется на выходе включенного головного устройства, предназначенного для управления активной антенной или другим оборудованием. При отсутствии такого сигнала, присоедините эту клемму к цепи АСС замка зажигания автомобиля.

8. Клемма +12V

Клемма +12 V предназначена для соединения с «+» клеммой автомобильного аккумулятора с помощью силового кабеля 4-го калибра и с встроенным предохранителем или реле обратного тока в конце аккумулятора.

ПРИМЕЧАНИЕ: Это соединение во время установки следует выполнять в последнюю очередь, чтобы избежать повреждений.

9. Предохранитель

Убедитесь, что предохранитель исправен и подобран правильно. В данной модели используется предохранитель номиналом 25 А.

10. Индикаторы

Индикатор POWER указывает на то, что на усилитель правильно подается напряжение питания.

Индикатор PROTECTION указывает на то, что в работе усилителя произошли сбой и сработала защита от перегрузки.

Схема подключения питания:

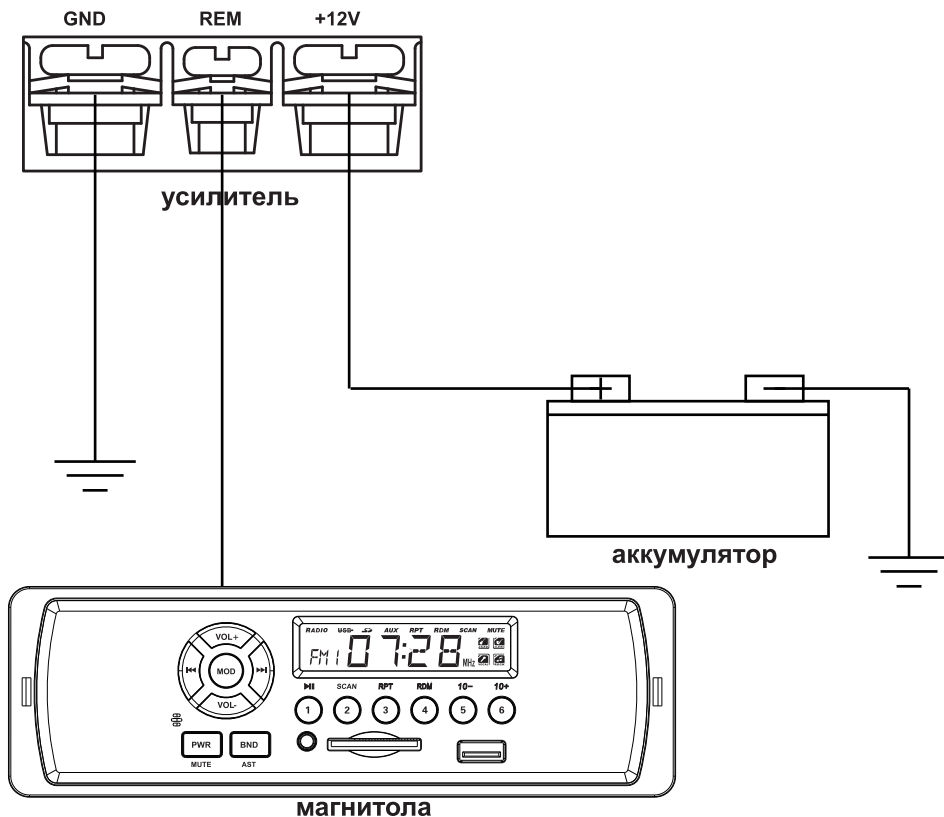
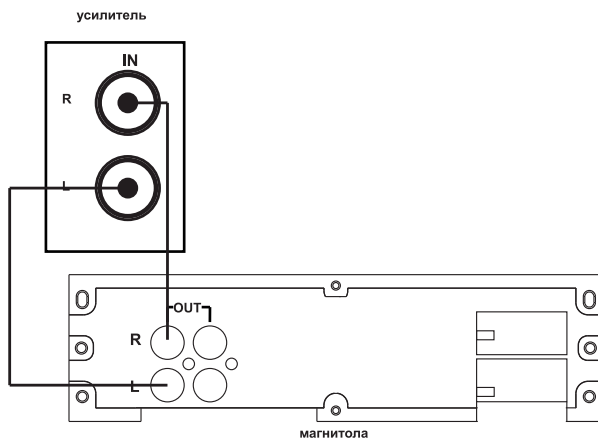
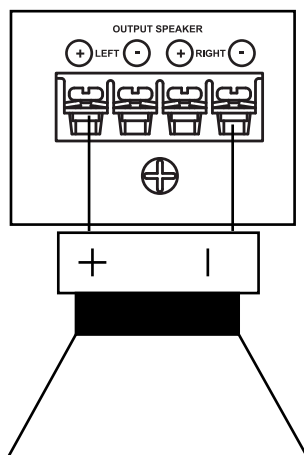


Схема подключения входного сигнала:

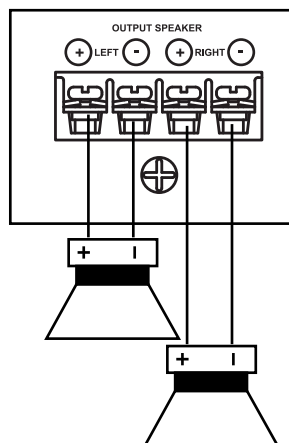


Схемы подключения динамиков:

Одно канальное подключение:



Двух канальное подключение:



Информация о сертификации продукта:

Товар сертифицирован в соответствии с законом “О защите прав потребителей”. Установленный производителем в соответствии с п.2 ст.5 Федерального закона РФ “О защите прав потребителей” срок службы для данного изделия равен двум годам с даты изготовления при условии, что изделие используется в строгом соответствии с настоящей инструкцией по эксплуатации и применимыми нормативными документами.

Гарантийный срок составляет 12 месяцев с даты продажи.

Срок службы составляет 2 года с даты производства.

Все иллюстрации, приведенные в данной инструкции, являются схематическими изображениями объектов, которые могут отличаться от их реального внешнего вида.

Технические характеристики, дизайн и алгоритм работы устройства могут быть изменены без предварительного уведомления.

ИЗГОТОВИТЕЛЬ:

Ниппон Клик Системс ЛЛП

40 Виллоугхби Роад, Лондон N8 ОЖГ,
Соединенное Королевство
Великобритании и Северной Ирландии
Сделано в Китае

Nippon Klick Systems LLP

40 Willoughby Road, London N8 OJG,
The United Kingdom of Great Britain
and Northern Ireland
Made in China



Возможные неисправности:

Неисправность	Причина	Способ устранения
Не горит индикатор POWER	Перегорел или не установлен предохранитель.	Замените предохранитель на новый с такими же характеристиками.
	Неправильно выполнены подсоединения.	
Горит индикатор PROTECTION	Перегорел предохранитель усилителя.	Замените предохранитель на новый с такими же характеристиками.
	Усилитель перегрелся.	Переместите усилитель в зону с большей вентиляцией.
	Короткое замыкание в проводах динамиков.	Проверьте провода динамиков на короткое замыкание на другой провод, а также проверьте, не произошло ли короткое замыкание какого-либо провода на шасси автомобиля.
	Внутренний сбой.	Отсоедините все провода за исключением силового провода, провода заземления и провода включения/выключения усилителя. Затем включите усилитель и, если индикатор продолжает гореть, обратитесь в сервисный центр.

Характеристики:

Выходная мощность: 2 канала по 50 Вт (4 Ом)

1 канал на 100 Вт(4 Ом)

Соотношение сигнал/шум (1 кГц): > 70 дБ

Входная чувствительность: 0,2 - 1,2 В

Коэффициент гармонических искажений (1 кГц): < 0.2%

Разделение каналов(1 kHz): >60 дБ

Диапазон частот: 20Гц - 20кГц

Фильтр НЧ: 80 Гц - 120 Гц

Напряжение питания : 13,8В