

SINGER®

RU 4423 *Инструкция по эксплуатации*
UA 4423 *Інструкція з експлуатації*
KZ 4423 *Пайдалану жөніндегі нұсқаулық*

Правила техники безопасности

Прежде чем включить швейную машину, внимательно прочитайте следующие рекомендации:

ОПАСНО - во избежание электрического шока:

1. Нельзя оставлять включенную машину без присмотра.
2. Необходимо отключать машину от электросети, если собираетесь ее чистить.
3. Всегда отключайте машину от сети электропитания перед заменой лампочки. Лампочка должна быть мощностью 15 W (220-240V).

ВНИМАНИЕ - Во избежание возгорания, электрического шока или увечья:

1. Не пользуйтесь машиной как игрушкой. Будьте особенно внимательны, если рядом находятся дети.
2. Работайте на машине только в соответствии с инструкцией. Используйте принадлежности и запасные части, указанные в инструкции и рекомендованные фирмой-производителем.
3. Нельзя включать машину, если поврежден шнур или штепсель, если машина работает с перебоями, если произошло падение машины и намокание. Не пытайтесь ремонтировать машину самостоятельно, необходимо сразу обратиться в указанный в гарантийном талоне Сервисный Центр.
4. Нельзя работать на машине, если вентиляционные отверстия заблокированы. Всегда следите за состоянием швейной машины и педали управления. Необходимо регулярно их чистить от грязи, ворса и пыли.
5. Не дотрагивайтесь пальцами до движущихся частей машины. Во время работы особенно следите внимательно в области иглы.
6. Всегда устанавливайте только подходящую игольную пластину. Несоответствующая игольная пластина может привести к поломке иглы.
7. Регулярно меняйте иглы, так как они со временем становятся тупыми, появляются заусеницы, что приводит к некачественной строчке.
8. Не тяните и не подталкивайте ткань во время шитья. Это может привести к поломке или искривлению иглы.

9. Выключайте машину в положение "О", когда производите какие-либо действия в области иглы.
10. Всегда отключайте машину от электросети, когда одеваете на нее чехол, проводите смазку или какие-либо технические действия, описанные в инструкции.
11. Нельзя вставлять посторонние предметы в отверстия машины.
12. Не используйте машину вне помещений.
13. Не допускается работа машины в местах использования аэрозолей, спреев и т.д.
14. Для отключения необходимо перевести переключатель в положение "Выключено-О" и затем извлечь штепсель из розетки.
15. При извлечении из розетки нельзя тянуть за сетевой шнур, беритесь за штепсель.
16. При нормальных условиях для работы уровень шума швейной машины 75дБ.
17. При обнаружении неисправностей в работе швейной машины, пожалуйста, выключите ее или отсоедините от сети питания.
18. Запрещается ставить какие-либо предметы на педаль управления.
19. В случае, если соединительный шнур педали управления поврежден, он должен быть заменен производителем или авторизованным сервис центром во избежание поражения электрическим током.
20. Этот электроприбор не предназначается для использования людьми (в том числе и детьми) с ограниченными физическими, нервными или психическими возможностями, или недостатком опыта и осведомленности, за исключением случаев, когда потребителю были даны соответствующие инструкции или эксплуатация прибора происходит под наблюдением лица, ответственного за их безопасность.
21. Дети могут работать со швейной машиной только под присмотром, чтобы исключить игру со швейной машиной.

БЕРЕЖНО ХРАНИТЕ ИНСТРУКЦИЮ

Эта швейная машина предназначена лишь для домашнего использования.

Поздравляем!

Вы стали обладателем новой швейной машины
и теперь можете начать открывать новые пути в творчестве.

С этого момента вы узнаете насколько легко и удобно можно шить
на современной швейной машине.

Пожалуйста, внимательно прочитайте инструкцию по эксплуатации машины – это самый
легкий путь для исследования творческого потенциала вашей машины.

Будьте уверены, что ваша машина обладает самыми современными швейными
возможностями, так как производитель постоянно работает над усовершенствованием
модификации, дизайна и принадлежностей своих швейных машин.

ОПРЕДЕЛЕНИЕ ДАТЫ ИЗГОТОВЛЕНИЯ

Дата закодированна в серийном номере изделия, например:
ZHC935314196

Первые буквы «**ZHC**» – маркировка завода изготовителя

Следующая цифра «**9**» – год выпуска изделия

Вторая, третья и четвёртая цифры «**353**» – порядковый номер (в году) дня изготовления

Последние 5 знаков «**14196**» – порядковый заводской номер изделия.

SINGER – является зарегистрированной торговой маркой Singer Company Ltd. и ее филиалов.

©2010 Все права защищены по всему миру.

□ Оглавление

ЗНАКОМСТВО С МАШИНОЙ

Основные части машины	2/3
Подключение машины к электросети.....	4
Двух-шаговый подъем лапки/ Регулирование давления прижимной лапки	5
Аксессуары.....	6

Заправка верхней нити

Намотка нити на шпульку.....	7
Установка шпульки	8
Заправка верхней нити	9
Автоматический нитевдеватель	10
Подъем нижней нити	11
Натяжение нити	12

Шитье

Выбор строчки.....	13
Три положения иглы	14
Регулятор ширины стежка и Регулятор длины стежка	15
Прямая строчка.....	16
Режим шитья в обратном направлении/Окончание шитья/Обрезание нитей	17
Эластичные строчки	18
Потайная подрубочная строчка	19
Выметывание автоматической петли.....	20
Баланс правой и левой сторон петли	21
Пришивание пуговицы.....	22

Основная информация

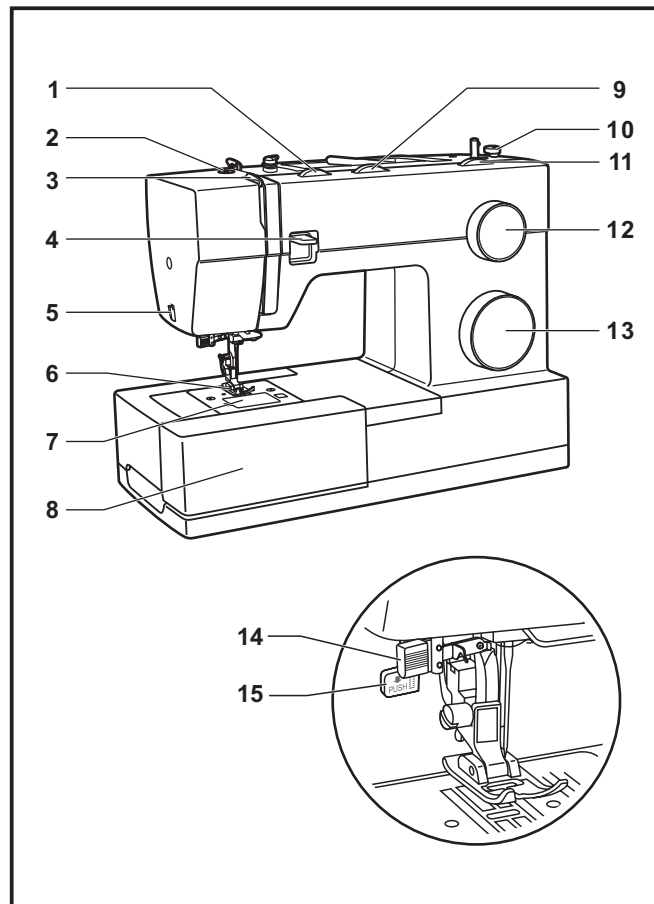
Установка съемной рабочей поверхности	23
Установка держателя лапки.....	24
Таблица соответствия типов Иглы/Ткани/Нитей	25
Как опустить зубцы транспортера	26

Уход за машиной и выявление неполадок

Установка и смена иглы	27
Замена лампочки	28
Неполадки и их устранение	29

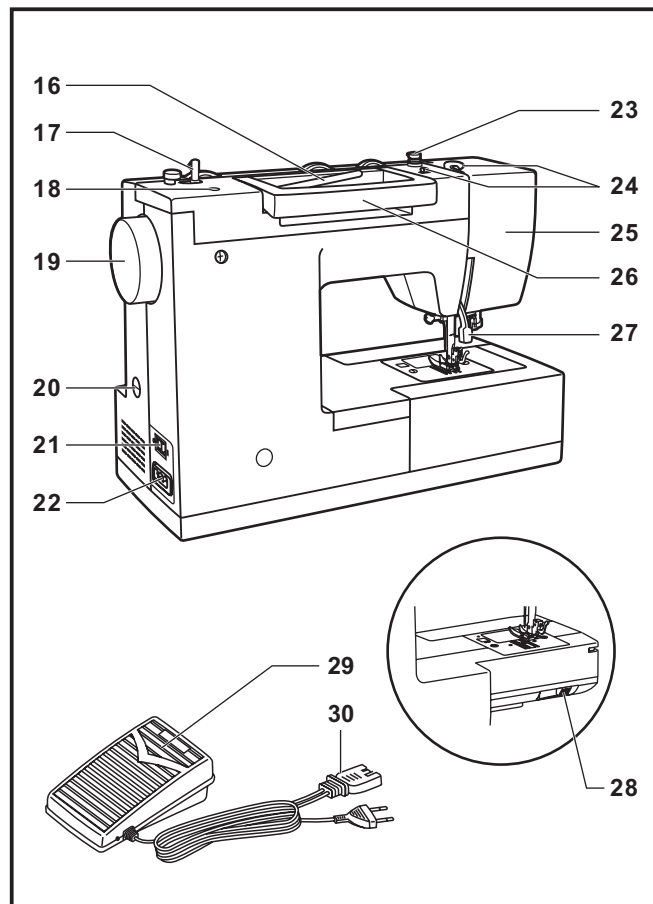
□ Основные части машины

1. Регулятор натяжения верхней нити
2. Регулирование давления прижимной лапки
3. Рычаг-нитепритягиватель
4. Рычаг шитья в обратном направлении
5. Нож для обрезания нити
6. Прижимная лапка
7. Задвижная крышка шпульного отсека
8. Съёмный отсек для хранения аксессуаров
9. Три положения иглы
10. Ограничитель для намотки шпульной нити
11. Регулятор ширины стежка
12. Регулятор длины стежка
13. Регулятор выбора строчки
14. Автоматический нитевдеватель
15. Рычаг выметывания одношаговой петли



□ Основные части машины

16. Горизонтальный держатель для катушки
17. Рычаг намотки шпульной нити
18. Отверстие для второго держателя катушки
19. Маховое колесо
20. Регулировка баланса петли
21. Включение машины и освещения
22. Главный разъем для шнура
23. Нитенаправитель шпульной нити
24. Нитенаправитель верхней нити
25. Боковая панель
26. Ручка
27. Рычаг подъема прижимной лапки
28. Рычаг отключения нижнего транспортера
29. Педаль управления
30. Шнур



□ Подключение машины к электросети

Подключите машину к электросети, как показано на рисунке (1).

Вставьте вилку в розетку (2).

Внимание:

Отключайте машину от сети, если не используете ее длительное время.

Педаль управления

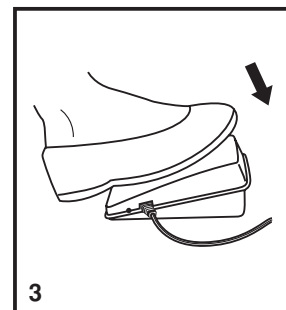
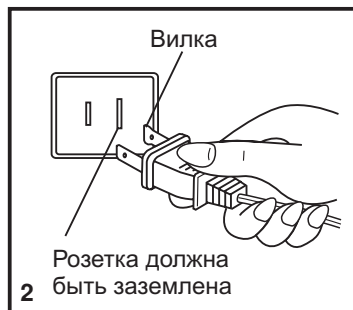
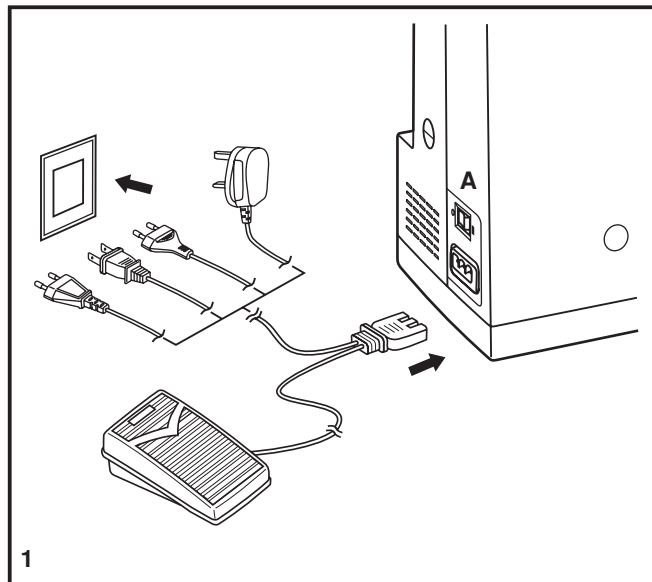
При помощи ножной педали вы регулируете скорость машины (3).

Внимание:

Проконсультируйтесь со специалистом, если вы сомневаетесь относительно напряжения в сети. Отсоединяйте сетевой шнур, если не используете машину. Тип педали в соответствии с напряжением FC-2902A (220-240V).

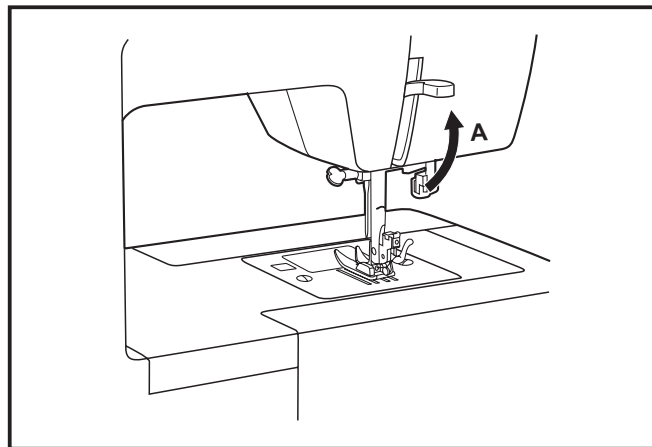
Лампочка освещения

Нажмите на главный выключатель (A) для включения машины и лампочки "I".



Двух-шаговый подъем лапки

При шитье многослойных или объемных тканей прижимная лапка должна быть поднята в самое верхнее положение для облегчения прохождения ткани под прижимной лапкой (А).

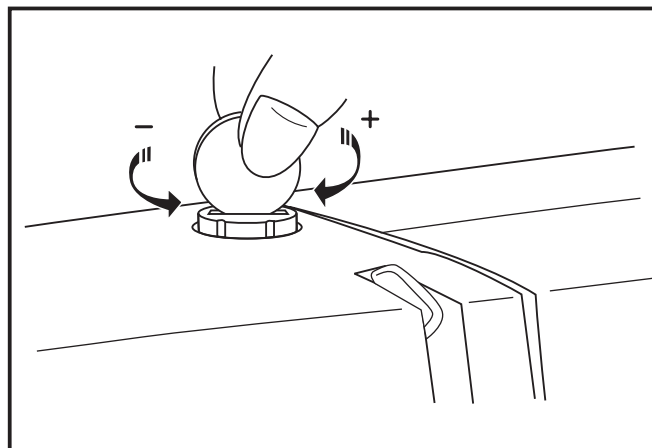


Регулирование давления прижимной лапки

Давление прижимной лапки было отрегулировано при сборке машины и не нуждается в дополнительном регулировании для работы с разными видами тканей (от тонких до плотных).

Если вам потребовалось отрегулировать давление прижимной лапки, поверните регулировочный винт с помощью монетки.

Для шитья очень тонких тканей, ослабьте давление лапки, поворачивая винт против часовой стрелки, а для шитья плотных тканей, поворачивайте винт по часовой стрелке.



□ Аксессуары

Стандартные аксессуары (1)

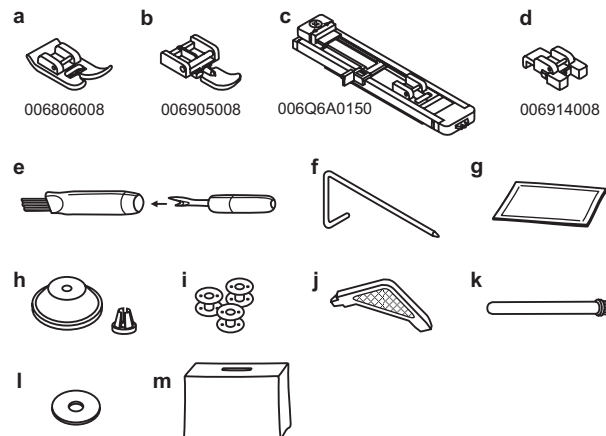
- a. Универсальная лапка
- b. Лапка для вшивания молнии
- c. Лапка для выметывания петли
- d. Лапка для пришивания пуговиц
- e. Распарыватель/кисточка
- f. Направляющая линейка для краеобметочного шва
- g. Набор игл
- h. Катушечные пластины
- i. Шпульки (3шт.)
- j. Отвертка
- k. Дополнительный держатель катушки
- l. Фетровая подкладка
- m. Мягкий чехол

Дополнительные аксессуары (2)

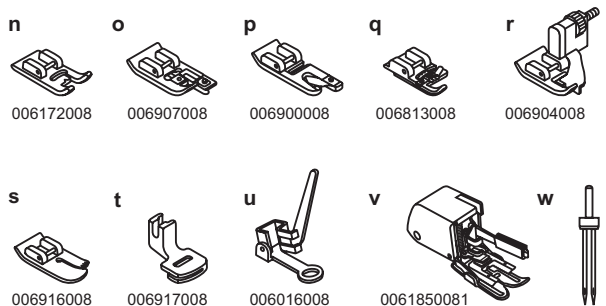
(Этих 10 аксессуаров нет в комплектации машины, вы можете приобрести их у дилера).

- n. Лапка для гладьевых строчек
- o. Оверлочная лапка
- p. Лапка для роликового шва
- q. Лапка для вшивания шнура
- r. Лапка для невидимой подгибки
- s. Лапка для квилтинга/прямой строчки
- t. Лапка для многослойного сшивания
- u. Лапка для штопки/вышивания
- v. Лапка с верхним транспортером
- w. Двойная игла

1 Стандартные аксессуары



2 Дополнительные аксессуары

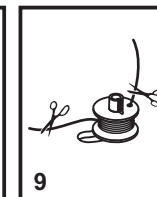
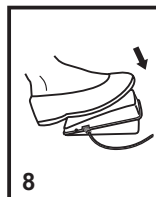
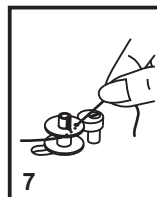
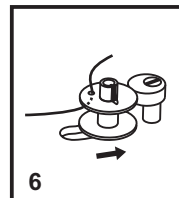
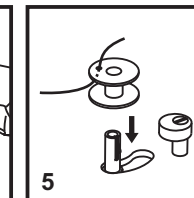
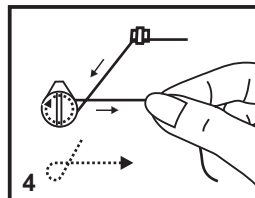
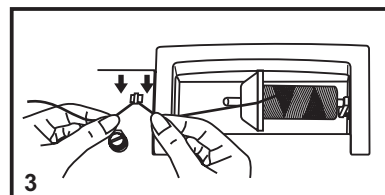
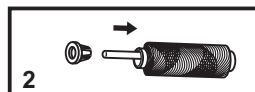
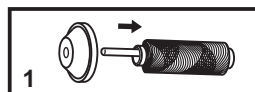
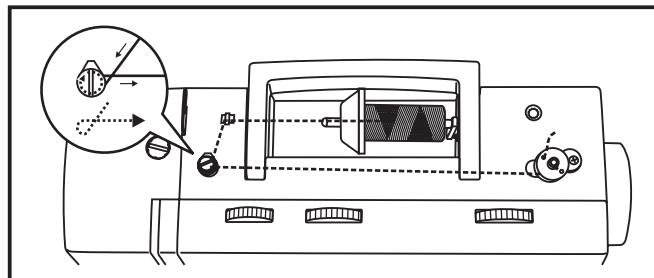


□ Намотка нити на шпульку

- Наденьте катушку на горизонтальный держатель и закрепите при помощи большой или малой катушечной пластины (1/2).
- Проведите нить в нитенаправитель (3).
- Обведите нить вокруг диска регулирующего натяжение нити по часовой стрелке (4).
- Заправьте нить в шпульку и установите шпульку на рычаге (5).
- Отведите рычаг вправо (6).
- Придерживайте конец нити (7).
- Надавите на педаль (8).
- Обрежьте нить (9).
- Отведите рычаг влево (10) и снимите шпульку.

Пожалуйста, запомните:

Когда рычаг намотки шпульки находится в положении "намотка шпульки", машина не будет шить, и маховое колесо не будет вращаться. Для того чтобы шить, отведите рычаг в крайнее левое положение.



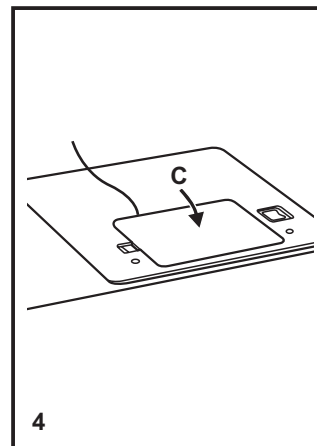
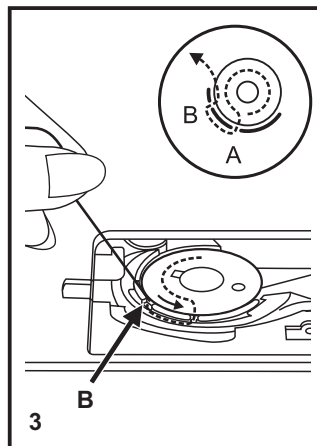
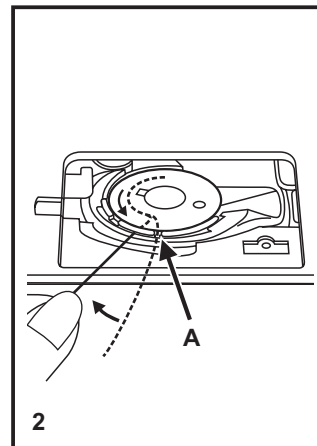
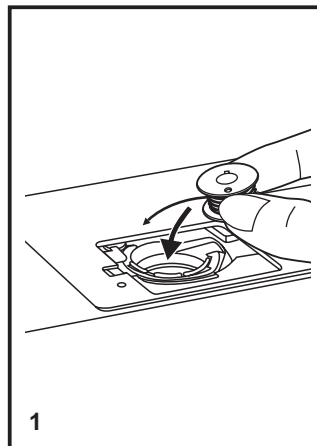
□ Установка шпульки

При установке или изъятии шпульки игла должна находиться в наивысшем положении.

1. Установите шпульку в шпульное гнездо, так чтобы нить разматывалась против часовой стрелки.
2. Протяните нить через прорезь (A).
3. Потяните нить в направлении по ходу часовой стрелки пока она не попадет в выемку (B).
4. Вытяните примерно 15см нити и установите крышку на место (C).

Внимание:

Всегда выключайте машину ("0") перед установкой или изъятием шпульки.



□ Заправка верхней нити

Это простая операция, но очень важно выполнить ее правильно, чтобы избежать появления проблем при шитье.

- Поднимите иглу в наивысшее положение (1) и продолжайте поворачивать маховое колесо на себя, против часовой стрелки, пока игла слегка не опустится. Поднимите прижимную лапку, чтобы диск регулирующий натяжение нити освободился.

Важно: Для вашей безопасности рекомендуется выключить машину, прежде чем начинать заправлять нить.

- Поднимите держатель для катушки. Разместите катушку ниток на держателе, так чтобы нить разматывалась, как это показано на рисунке. Для маленьких катушек рекомендуется надевать малую катушечную пластину после катушки (2).

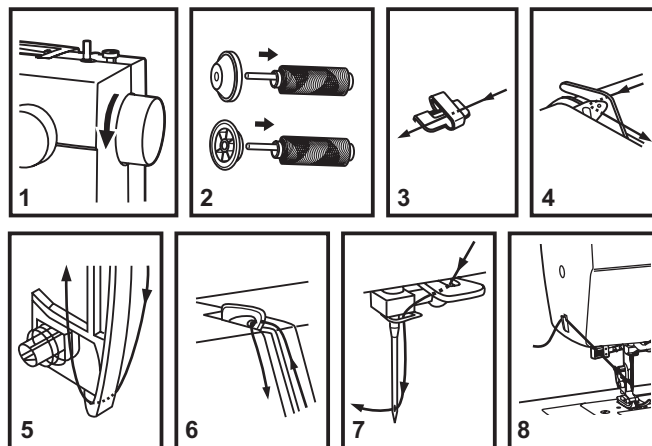
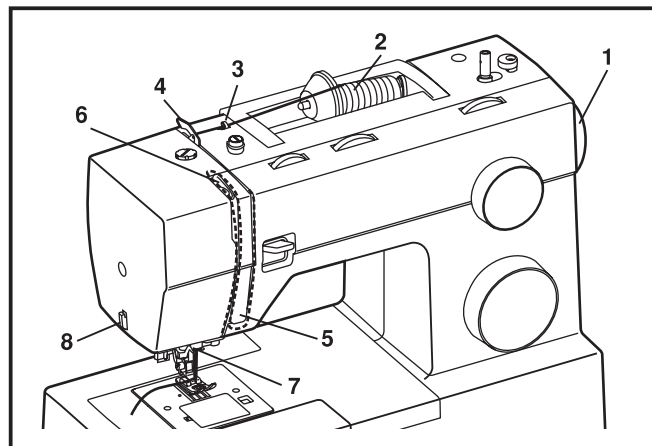
- Протяните нить от катушки через верхний нитенаправитель (3) и через диск натяжения, как показано на рисунке (4).

- Пропустите нить вниз через правый канал и вверх через левый (5). Во время заправки нити рекомендуется придерживать нить между катушкой и нитенаправителем.

- Заведите нить в глазок металлического рычага-натягивателя справа налево и опустите нить вниз. (6)

- Теперь пропустите нить за металлическим нитенаправителем и за тонкой металлической скобкой над иглой (7), затем заправьте нить в игольное ушко, проведя нить спереди назад.

- Вытяните примерно 15см нити через ушко иглы и обрежьте с помощью встроенного ножа (8).

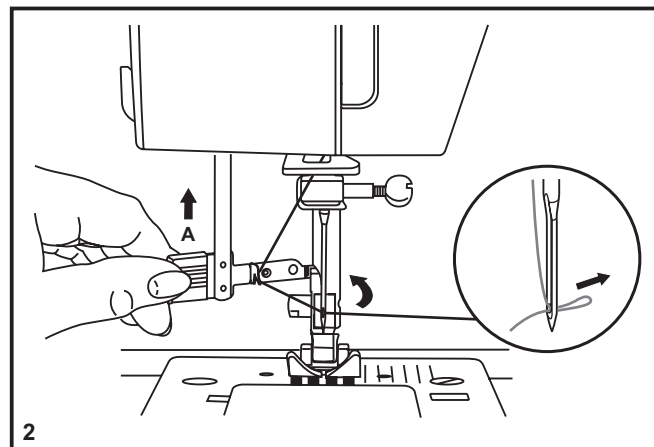
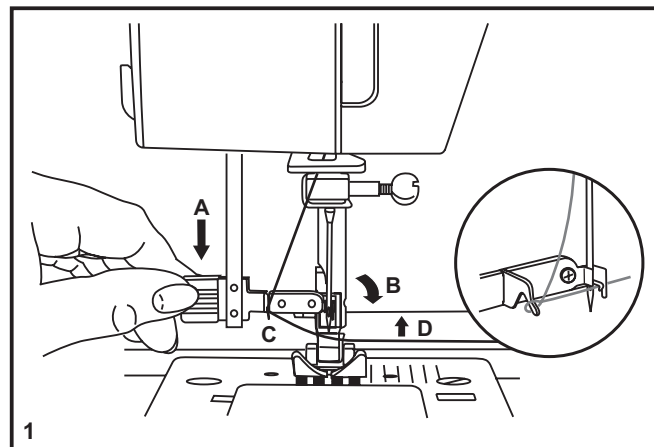


□ Автоматический нитевдеватель

- Поднимите иглу в наивысшее положение.
- Опустите рычаг (A) вниз до конца.
- Автоматический нитевдеватель встанет в положение (B).
- Зацепите нить за крючок (C).
- Проведите нить перед иглой вокруг крючка (D) снизу вверх.
- Отпустите рычаг (A).
- Протяните нить через игльное ушко.

Важно:

При использовании автоматического нитевдевателя выключайте машину.



□ Подъем нижней нити

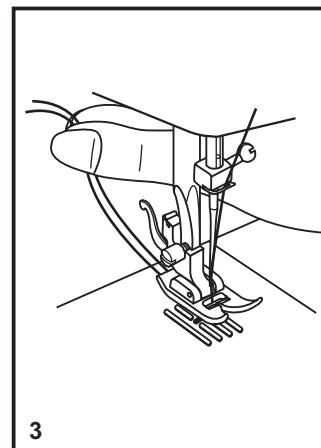
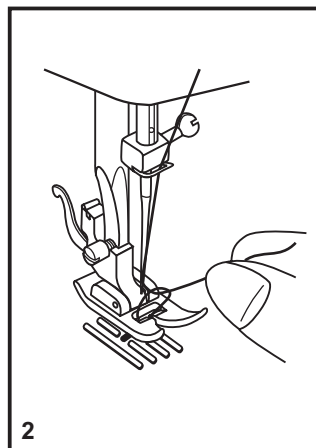
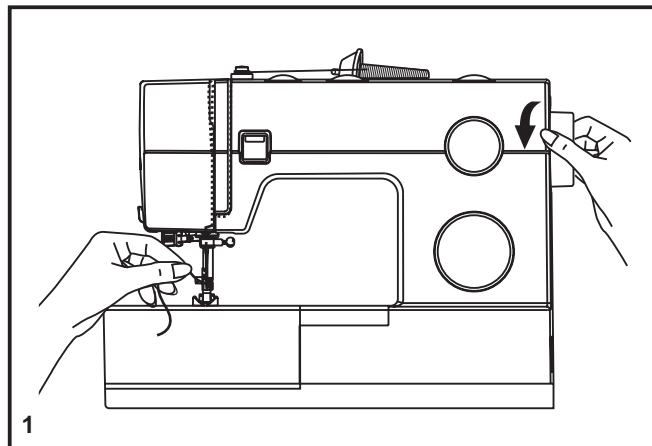
Придерживайте верхнюю нить левой рукой. Поверните маховое колесо (1) на себя (против часовой стрелки), опустите и затем поднимите иглу.

Важно:

Если возникли сложности с поднятием нижней нити, проверьте, возможно, она застряла в съемной рабочей поверхности.

Мягко потяните за верхнюю нить и достаньте нижнюю нить, которая появится через отверстие в игольной пластине (2).

Затем проведите обе нити назад за прижимную лапку (3).



□ Натяжение нити

Натяжение верхней нити

Стандартное натяжение нити - положение: "4". (1)

Для увеличения натяжения нити поверните регулятор на большее значение. Для уменьшения натяжения переведите регулятор на меньшее значение.

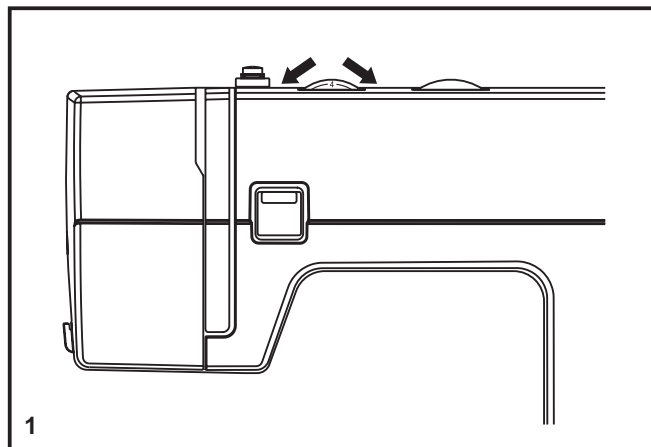
- A. Нормальное натяжение нити для прямой строчки.
- B. Недостаточное натяжение нити для прямой строчки. Переведите регулятор на следующую позицию вверх.
- C. Слишком сильное натяжение нити для прямой строчки. Переведите регулятор на меньшее значение.
- D. Нормальное натяжение для зигзагообразной и декоративной строчек. Регулируйте натяжение нити в случае, когда некоторое количество верхней нити появляется на обратной стороне ткани.

Натяжение нижней нити

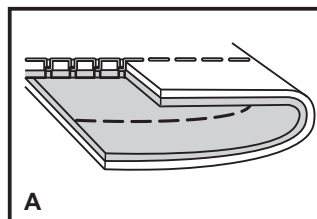
Правильное натяжение нижней нити было отрегулировано на заводе-изготовителе, вам не нужно его менять.

Важно:

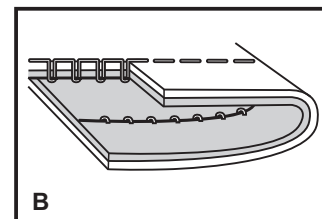
- Правильное натяжение нити важно для создания прочных швов.
- Нет определенной степени натяжения нити, пригодного для всех видов строчек, нитей и тканей.
- Сбалансированное натяжение нити (соединение верхней и нижней нитей происходит между двух слоев ткани) рекомендуется только для прямой строчки.
- 90% всех работ будет производиться при натяжении нити от "3" до "5".
- Для зигзагообразных и декоративных строчек натяжение нити должно быть меньше, чем для прямой строчки.
- Все декоративные строчки будут иметь аккуратный вид, если переплетение нижней и верхней нитей будет происходить на изнаночной стороне изделия.



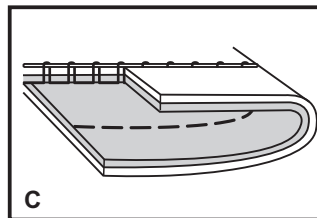
1



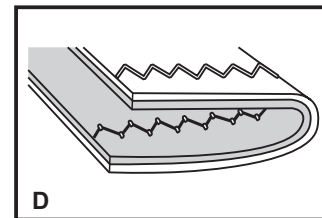
A



B



C



D

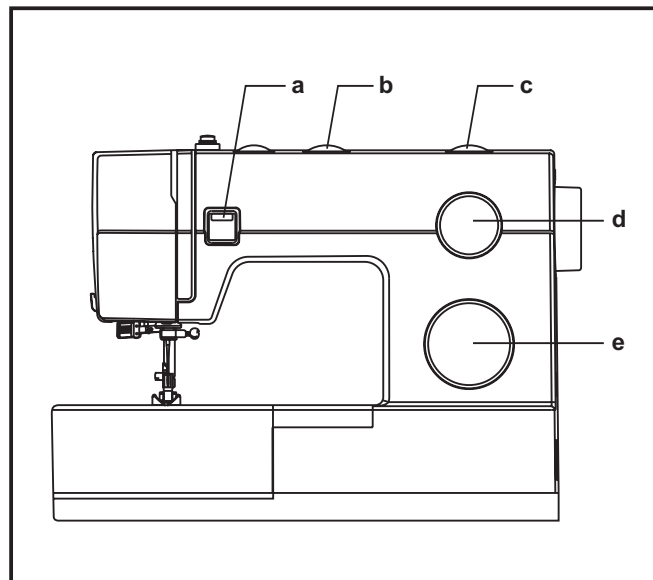
□ Выбор строчки

На рисунке вы увидите изображения всех видов строчек, которые доступны на вашей машине.

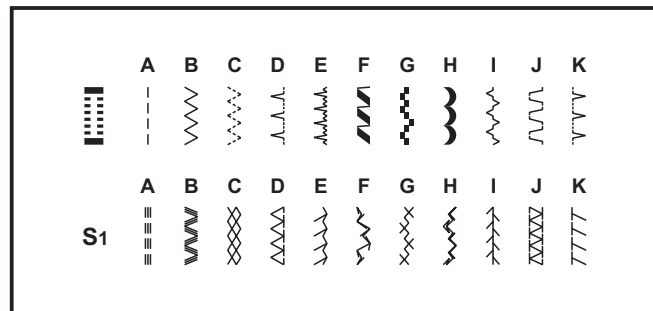
Строчки, изображенные в верхнем ряду на рисунке, на регуляторе выбора строчек изображены серым цветом. Вращая регулятор, вы можете выбрать одну из строчек, изображенных в сером цвете. С помощью Регулятора выбора строчек (e) установите желаемую строчку. Используя Регулятор длины стежка (d), настройте длину стежка. Используя Регулятор ширины стежка (c), настройте ширину стежка.

Строчки, которые изображены в нижнем ряду на рисунке, на регуляторе выбора строчек изображены синим цветом. Синий цвет обозначает, что это эластичные строчки; информацию об их применении вы найдете на стр. 18.

Регулятор выбора строчек можно вращать в любую сторону.



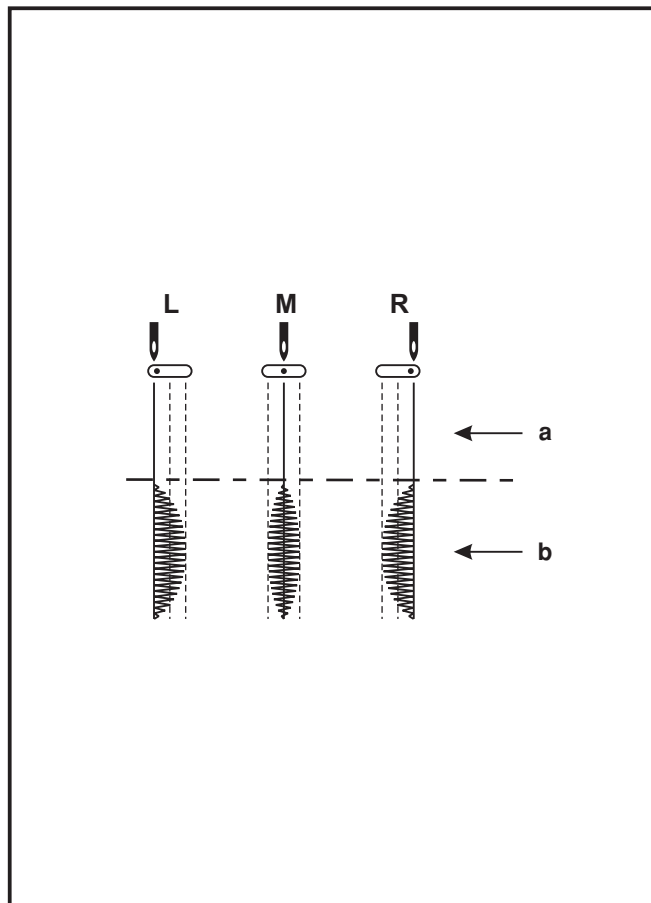
- a. Рычаг режима шитья в обратном направлении
- b. Три положения иглы
- c. Регулятор ширины стежка
- d. Регулятор длины стежка
- e. Регулятор выбора строчек



□ Три положения иглы

Вы можете устанавливать иглу в нужное положение с помощью регулятора "Три положения иглы".

Для обычных видов работ используйте центральное положение иглы. Для обработки края или для создания параллельных строчек для отстрочки изделия, устанавливайте правое или левое положение иглы. Для шитья двойной иглой положение иглы должно быть центральным.



a. Прямая

b. Зиг-заг

L. Левое положение иглы

M. Центральное положение иглы

R. Правое положение иглы

□ Регулятор ширины стежка и Регулятор длины стежка

Использование регулятора ширины стежка

Максимальная ширина стежка для строчки зиг-заг 6мм; для многих строчек ширина стежка может быть уменьшена. Ширина стежка увеличивается, когда вы поворачиваете регулятор от "0" до "6" (1).

С помощью регулятора ширины стежка вы можете настраивать положение иглы. "0" - это центральное положение иглы, "6" - крайнее левое положение иглы.

Использование регулятора длины стежка для строчки зиг-заг

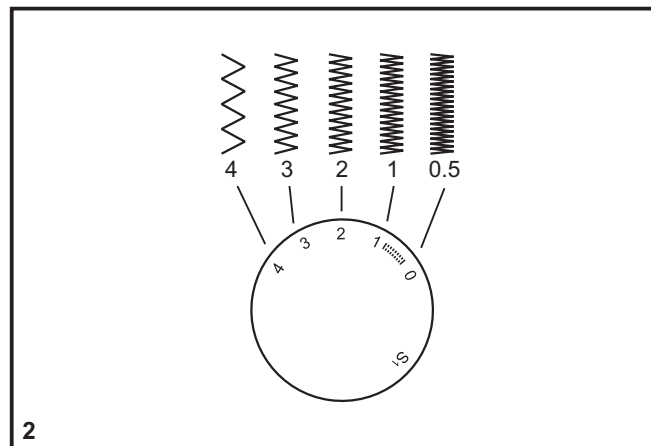
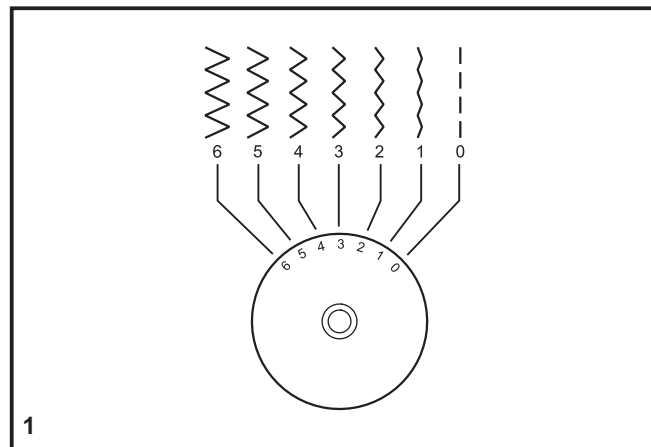
Переведите регулятор выбора строчки в режим строчки зиг-заг. Плотность застила строчки зиг-заг будет увеличиваться с уменьшением показателя длины стежка "0".

Параметры стежка для строчки зиг-заг обычно достигают "3" или ниже. (2)

Плотная строчка зиг-заг называется гладьевой (2).

Использование регулятора длины стежка для прямой строчки

Установите прямую строчку. Поверните регулятор длины стежка в сторону отметки "0", при этом длина стежка уменьшится. Длина стежка будет увеличиваться по мере вращения регулятора в сторону отметки "4". Рекомендуется использовать большую длину стежка для плотных тканей, толстых нитей и игл. Для тонких тканей, тонких нитей и игл, рекомендуется устанавливать меньшую длину стежка.

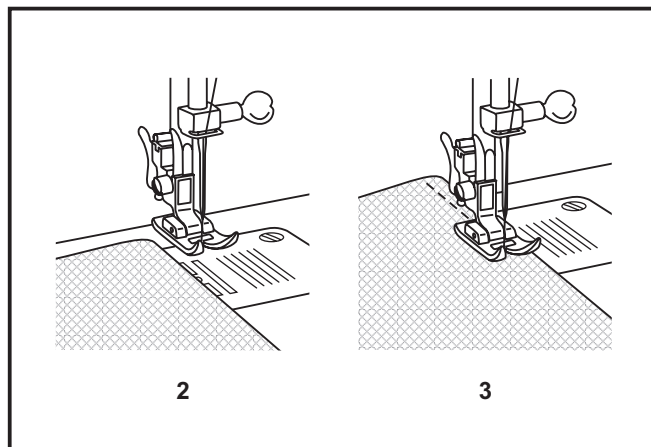
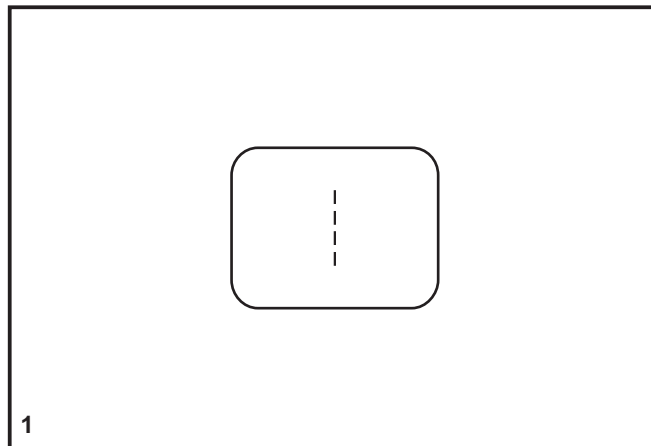


Прямая строчка

Для начала, установите Регулятор выбора строчек на прямую строчку (1).

Разместите ткань под прижимной лапкой так, чтобы край ткани совпадал с одной из выбранных отметок на игольной пластине (2).

Опустите прижимную лапку, нажмите на педаль управления, чтобы начать шить (3).



Режим шитья в обратном направлении

Для закрепления шва в начале и конце строчки, нажимайте на рычаг шитья в обратном направлении (А). Сделайте несколько стежков в обратном направлении. Отпустите рычаг, и машина снова будет шить вперед (1).

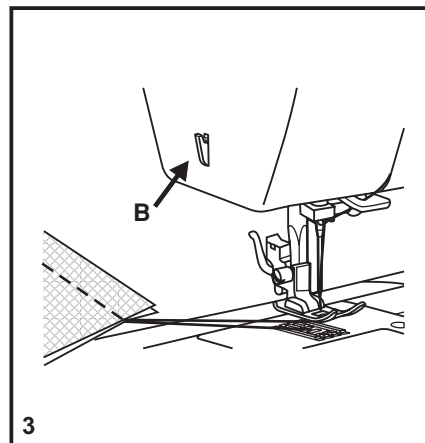
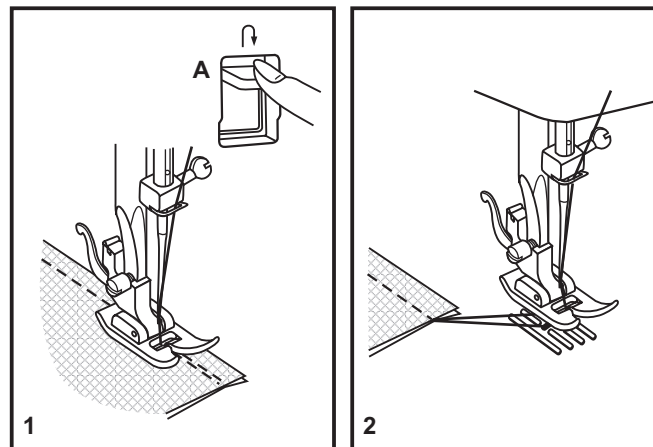
Окончание шитья

Поверните маховое колесо против часовой стрелки для того, чтобы привести рычаг-нитепротягиватель в самое верхнее положение.

Поднимите прижимную лапку и вытяните изделие назад за область иглы (2).

Обрезание нитей

Вытяните обе нити назад за прижимную лапку. Заведите нити за специальный нож для обрезания нитей, расположенный на корпусе машины (В). Потяните за нити вниз, чтобы их отрезать (3).



□ Эластичные строчки

Эластичные строчки изображены синим цветом на регуляторе выбора строчек. Чтобы выбрать одну из эластичных строчек, переведите регулятор к изображению выбранной строчки. Затем переведите регулятор длины стежка к изображению "S1". Ниже описаны несколько видов эластичных строчек:

Прямая эластичная строчка (1)

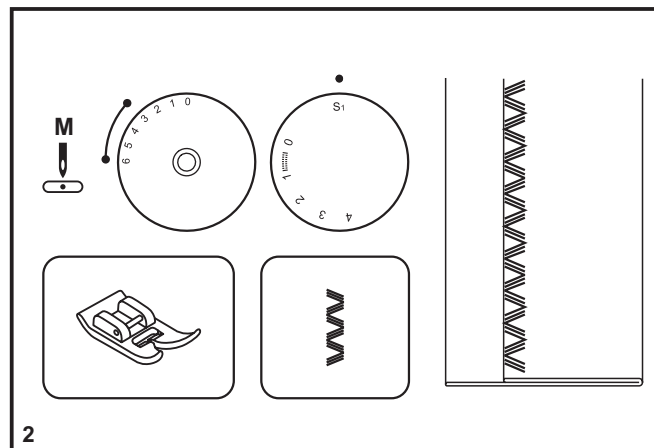
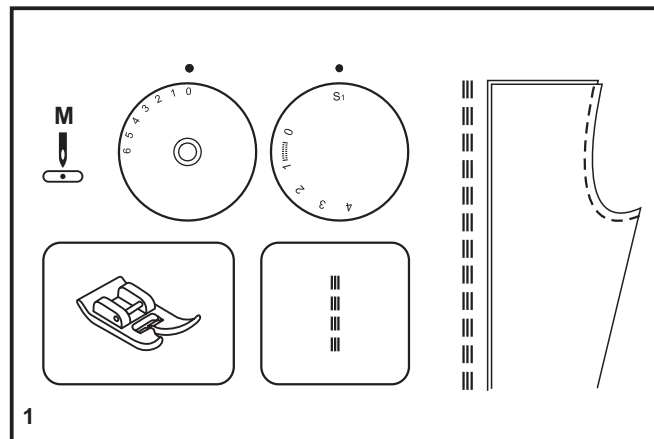
С помощью регулятора выбора строчек установите программу "■ ■ ■ ■ ■".

Применяется для эластичных тканей и швов, нуждающихся в укреплении. Машина делает два стежка вперед и один назад.

Усиленный зиг-заг (2)

С помощью регулятора выбора строчек установите программу "W W W W W".

Установите ширину стежка между "3" и "6". Усиленный зиг-заг применяется для таких плотных тканей как: джинса, вельвет, поплин, парусина и т.д.



□ Потайная подрубочная строчка

Потайная подрубочная строчка идеально подходит для обработки края на шторах, брюках, юбках и т.д.

..... Потайная подрубочная строчка для стандартных тканей

..... Потайная подрубочная строчка для эластичных тканей

Поверните Регулятор длины стежка вправо. Для такого вида строчек необходимо устанавливать большую длину стежка. Принимая во внимание тип и плотность выбранной ткани, установите ширину стежка так, как это показано на рисунке. Обычно для тонких тканей необходимо устанавливать меньшую ширину стежка, чем для плотных тканей. Рекомендуется сначала потренироваться на отрезке такой же ткани, чтобы убедиться, что настройки подходят выбранной ткани.

Потайная подрубочная строчка:

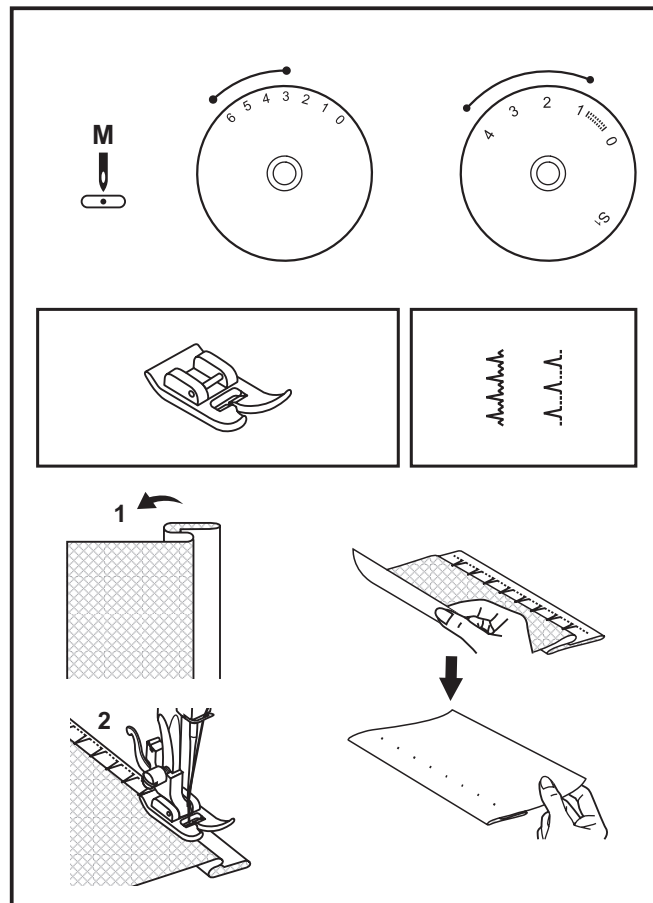
Подогните край на желаемую ширину и прижмите. Теперь подверните складку еще раз (как показано на рисунке 1) так, чтобы кромка выступала приблизительно на 7мм справа от сложенной ткани.

Медленно начинайте шить, убедитесь, что игла захватывает несколько нитей верхней складки (2).

Закончив шить, разверните ткань и прогладьте.

Важно:

Для получения лучшего результата используйте Прижимную лапку для потайной подрубочной строчки, которую Вы можете приобрести у дилера машин SINGER®. (Смотрите артикул на стр. 6)



□ Выметывание автоматической петли

С помощью функции выметывания одношаговой петли вы добьетесь прекрасных результатов. Рекомендуется потренироваться на отдельном отрезке ткани, укрепленной стабилизатором.

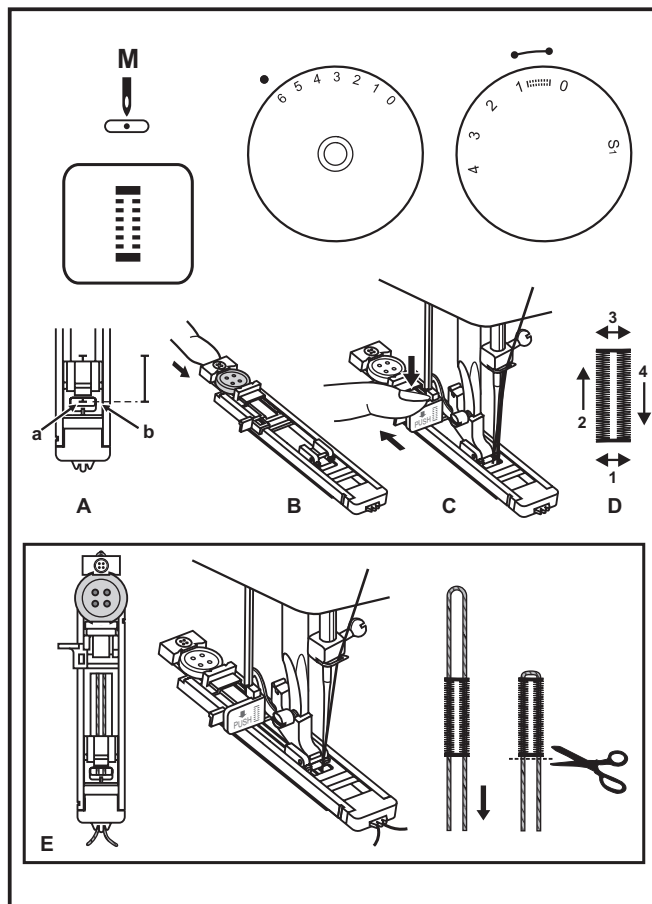
Выметывание петли

1. С помощью мелка отметьте положение будущей петли на ткани.
2. Присоедините лапку для выметывания петли и установите регулятор выбора строчек в положение "1". Переведите регулятор длины стежка в положение "6". Установите ширину стежка "6". Возможно, потребуется настроить ширину стежка в процессе выметывания петли, поэтому рекомендуется предварительно сделать пробную петлю на отрезке ткани.
3. Опустите лапку так, чтобы отметки на ткани совпали с отметками на лапке (A). (Сначала будет выметано нижнее основание). Убедитесь, что отметка на ткани (a) совпадает с отметкой на лапке (b).
4. Установите пуговицу в специальную секцию (B).
5. Опустите рычаг включения механизма выметывания петли и аккуратно отведите его назад (C).
6. Придерживая верхнюю нить, начинайте шить.
7. Выметывание петли происходит в указанном порядке (D).
8. Остановите машину, когда цикл будет завершен.

Выметывание петель на эластичных тканях (E)

Если вы собираетесь выметать петлю на эластичной ткани, протяните под прижимной лапкой толстую нить или шнур. Когда машина будет выметывать петлю, стежки будут обметывать шнур.

1. С помощью мелка отметьте положение будущей петли на ткани. Присоедините лапку для выметывания петли и установите регулятор выбора строчек в положение "1". Переведите регулятор длины стежка в положение "6". Установите ширину стежка "6". Возможно, потребуется настроить ширину стежка в процессе выметывания петли, поэтому рекомендуется предварительно сделать пробную петлю на отрезке ткани.
2. Зацепите плотную нить за выступ на дальнем крае лапки, два конца нити проведите под лапкой так, чтобы они попали в специальные углубления, и свяжите их вместе.
3. Опустите прижимную лапку и начинайте шить.
*Установите такую ширину стежка, чтобы стежок полностью обхватывал шнур.
4. Закончив выметывание петли, аккуратно расправьте ткань и петлю, обрежьте остатки нити.



□ **Баланс правой и левой сторон петли**

Вы можете сбалансировать плотность застила правой и левой сторон петли с помощью Регулятора баланса петли.

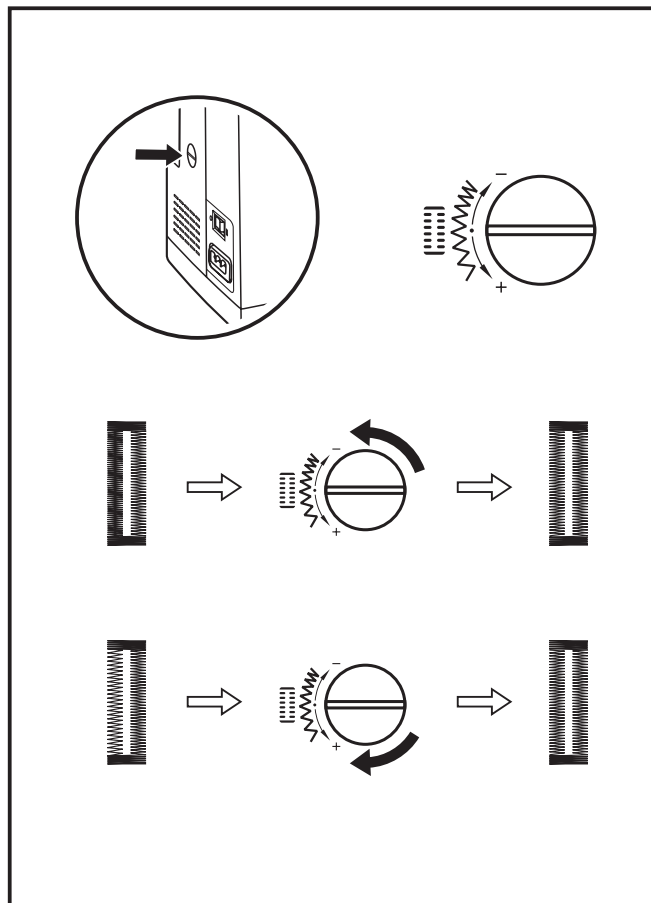
Обычно регулятор должен находиться в нейтральном положении (между "+" и "-").

Если стежки левой стороны петли наложены слишком плотно, поверните регулятор влево (+).

* Поворачивая регулятор влево, ослабляете застил левой стороны.

Если стежки левой стороны петли наложены слишком редко, поверните регулятор вправо (-).

* Поворачивая регулятор вправо, уплотняете застил левой стороны.



□ Пришивание пуговицы

Переведите рычаг, регулирующий положение зубцов транспортера, вправо, чтобы опустить зубцы. (1)

Смените универсальную лапку на лапку для пришивания пуговицы (2).

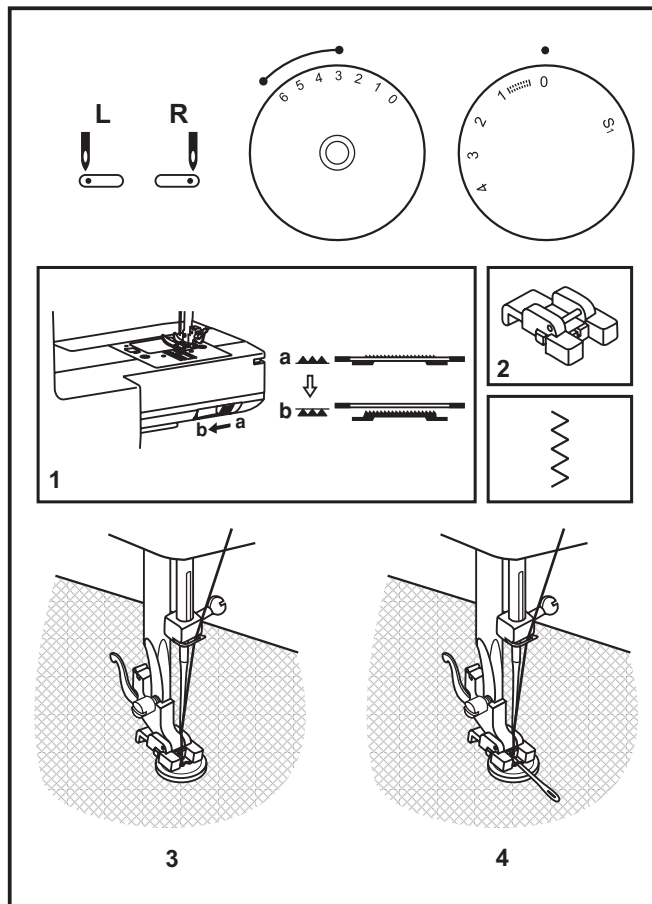
Установите длину стежка "0".

Расположите пуговицу и ткань под лапкой для пришивания пуговиц как показано на рисунке (3).

Переключите машину на строчку зиг-заг, затем установите ширину строчки "3" - "6". Поверните маховое колесо на себя, чтобы проверить, насколько точно игла входит в отверстия на пуговице. Если необходимо, настройте ширину стежка, ориентируясь на расстояние между отверстиями на пуговице. Медленно сделайте 10 стежков.

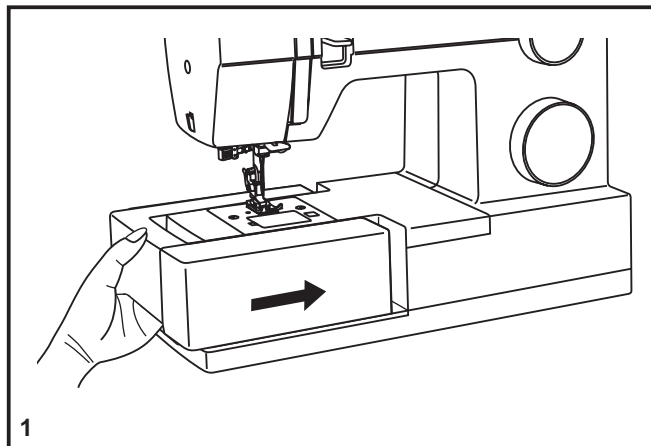
Поднимите иглу, чтобы она вышла из ткани. Переключите машину на прямую строчку и сделайте несколько стежков для закрепки.

Если вы хотите сделать пуговицу на "ножке", положите штопальную толстую иглу поверх пуговицы. Для пуговиц с четырьмя отверстиями, пришейте сначала пуговицу через два отверстия, затем сдвиньте изделие и пришейте через оставшиеся.



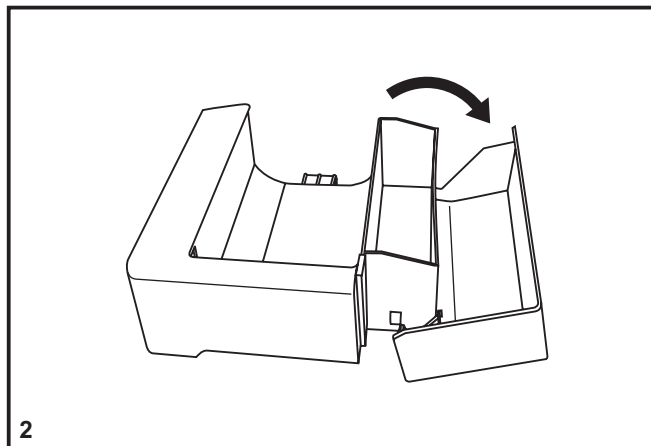
□ Установка съемной рабочей поверхности

Держите съемную рабочую поверхность горизонтально и задвиньте ее по направлению стрелок (1).



Внутренняя часть съемной рабочей поверхности может использоваться для хранения аксессуаров.

Откройте крышку съемного отсека как показано на рисунке (2).



□ Установка держателя лапки

Поднимите держатель лапки (a).

Наденьте держатель прижимной лапки (b), как показано на рисунке (1).

Установка прижимной лапки

Опустите держатель прижимной лапки (b), пока выемка (c) не совпадет с осью (d). (2) Опустите держатель прижимной лапки и лапка (f) автоматически присоединится.

Снятие прижимной лапки

Поднимите прижимную лапку (3).

Поднимите рычаг (e) и лапка отсоединится.

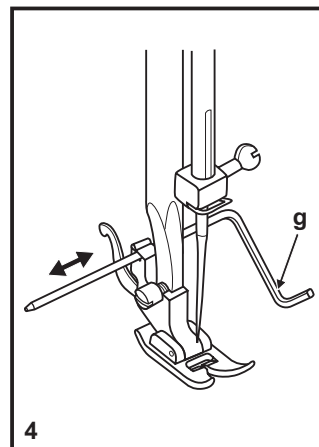
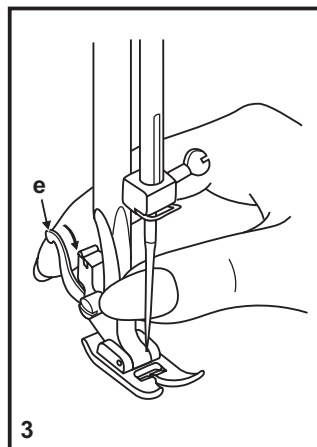
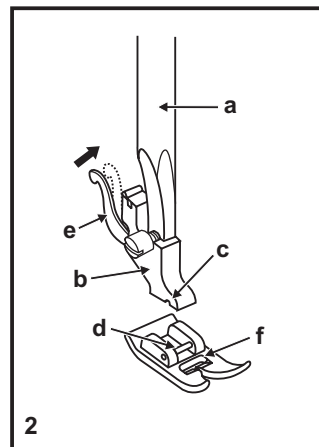
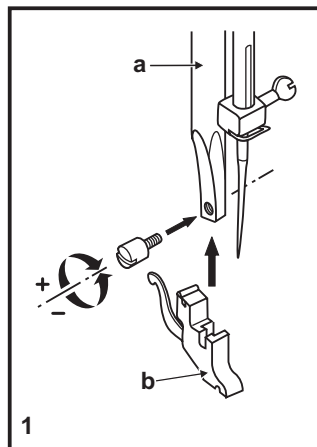
Подсоединение направляющей линейки для краеобметочного/стегального шва

Введите направляющую линейку для краеобметочного/стегального шва (g) в отверстие, как показано на рисунке (4).

Настройте в соответствии с кромкой, каймой, складками или др.

Внимание:

Пожалуйста, выключайте машину ("O") во время выполнения вышеуказанных операций!



□ Таблица соответствия типов Иглы/Ткани/Нитей

Руководство по выбору ткани, нитей, игл

Размер иглы	Ткани	Нити
9-11 (70-80)	Легкие ткани- хлопок, вуаль, саржа, шелк, муслин, органза, легкий трикотаж, джерси, креп, полиэстр, блузочные ткани.	Тонкая нить - хлопковая, нейлоновая, полиэстровая или армированный хлопком полиэстр.
11-14 (80-90)	Ткани средней плотности - хлопок, сатин, парусина, двойной трикотаж, махровая ткань, джинса.	Большинство продаваемых типов нитей применимы для этих видов тканей и игл. Используйте полиэстровые или интетические нити и нити х/б для тканей натурального плетения для получения наилучшего результата.
14 (90)	Ткани средней плотности - хлопковое грубое полотно, парусина, шерсть, плотная вязаная ткань, махровая ткань, джинса.	
16 (100)	Среднеплотные ткани - брезент, шерсть, стеганые изделия, джинса, обивочные ткани (легкие и средние).	Всегда используйте верхнюю и нижнюю нити одного размера и качества.
18 (110)	Плотная шерсть, ткань для пальто, обивочные ткани, некоторые виды кожи и винил.	Плотная нить, штопальная нить.

ВАЖНО: Соотношение размера иглы к размеру нити и плотности ткани.

ВЫБОР ТКАНИ И ИГЛЫ

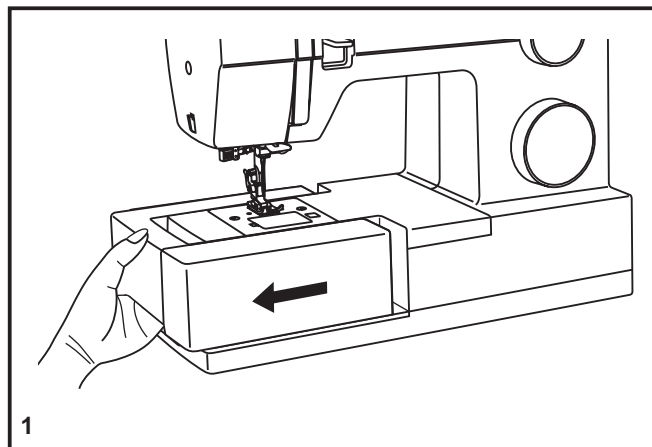
Иглы	Пояснение	Вид ткани
SINGER® 2020	Стандартные острые иглы. Размерный ряд от тонких к толстым. 9 (70) до 18 (110).	Натуральные ткани - шерсть, хлопок, шелк и т.д. Не рекомендуется для трикотажа двойной вязки.
SINGER® 2045	Иглы с закругленным острием 9 (70) до 18 (110).	Натуральные и синтетические ткани, полиэстр, одинарные и двойные трикотажы. А также лайкра, ткань для купальных костюмов, эластичные ткани.
SINGER® 2032	Двойные иглы. Иглы для кожи 12 (80) до 18(110)	Кожа, винил, обивочные ткани. (Следы проколов на ткани меньше, чем после использования стандартных игл).

Важно:

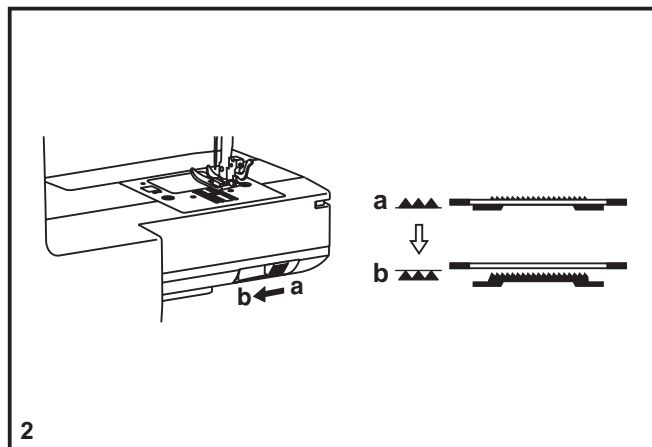
1. Для получения наилучших результатов всегда используйте подлинные иглы SINGER®.
2. Часто меняйте иглы (примерно после каждого сшитого проекта) или при обрыве нитей и пропуске стежков).

□ Как опустить зубцы транспортера

Для шитья в обычном режиме, нужно, чтобы зубцы транспортера были подняты. Для вышивания в технике "свободного передвижения", пришивания пуговиц или штопки опустите зубцы.



Чтобы поднять (a) и опустить (b) зубцы транспортера. (2)



□ Установка и смена иглы

Меняйте иглы регулярно после шитья каждого проекта или при возникновении каких-либо проблем.

Используйте иглы SINGER® для лучшего качества шитья. Вставьте иглу, как показано на рисунке.

- A. Ослабьте винт иглы и затем затяните его снова, после того, как вставите новую иглу (1).
- B. Плоская сторона иглы должна быть направлена от вас.
- C/D. Вставляйте иглу вверх до упора.

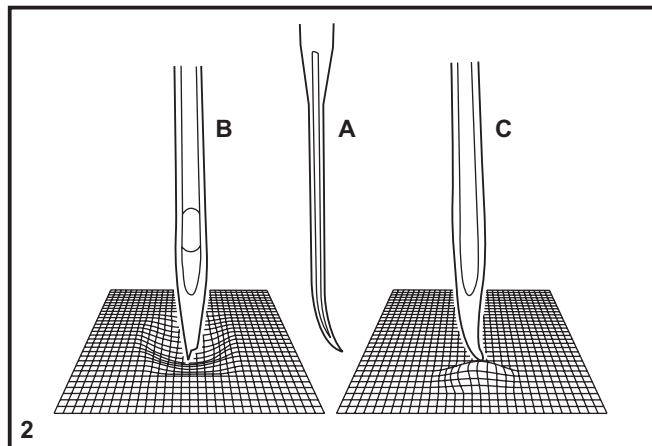
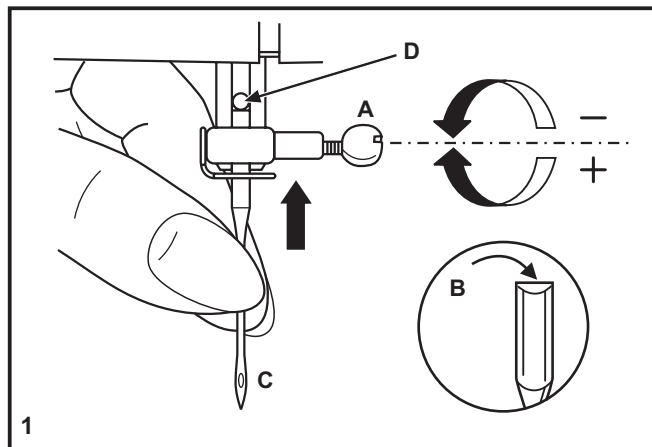
Внимание:

Всегда выключайте машину "0" перед заменой иглы.

Иглы должны быть в исправном состоянии (2).

Неисправности иглы:

- A. Игла изогнута
- B. Повреждено острие
- C. Игла затупилась



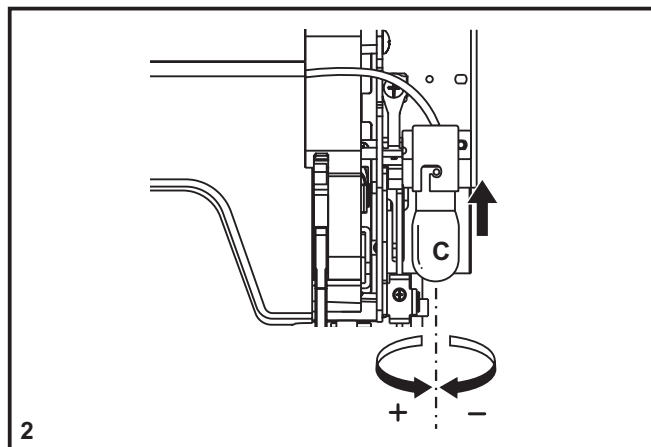
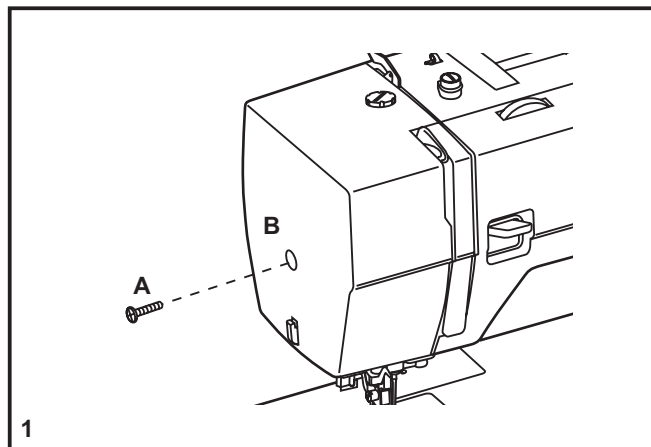
□ Замена лампочки

Отключите машину от сети электропитания, вынув сетевой шнур из розетки!

Используйте лампочки такого же типа 15 watts (110-120V / 220-240V).

- Выкрутите винт (A) как показано на рисунке (1).
- Снимите крышку корпуса (B).
- Выкрутите лампочку и вставьте новую (C). (2)
- Поставьте крышку корпуса на место и вкрутите винт.

В случае возникновения проблем, обращайтесь в местный сервисный центр.



□ Неполомки и их устранение

Проблема	Причина	Устранение
Обрыв верхней нити	<ol style="list-style-type: none">1. Нить неправильно заправлена2. Очень сильное натяжение верхней нити3. Нить слишком толстая для иглы4. Игла установлена неверно5. Нить обмоталась вокруг держателя катушки6. Повреждена игла	<ol style="list-style-type: none">1. Заново заправьте нить2. Ослабьте натяжение верхней нити3. Установите иглу большего размера4. Правильно установите иглу (плоской стороной назад)5. Размотайте нить6. Замените иглу на новую
Обрыв нижней нити	<ol style="list-style-type: none">1. Шпулька установлена неправильно2. Неправильно заправлена нижняя нить3. Слишком сильное натяжение нижней нити	<ol style="list-style-type: none">1. Достаньте и снова установите шпульку, заправьте нить нить должна легко тянуться.2. Заправьте нижнюю нить3. Ослабьте натяжение нижней нити
Нечеткий шов	<ol style="list-style-type: none">1. Неправильно установлена игла2. Игла повреждена3. Несоответствующий размер иглы4. Установлена неподходящая лапка	<ol style="list-style-type: none">1. Правильно установите иглу плоской стороной назад2. Установите новую иглу3. Установите иглу, соответствующую типу ткани и нити4. Установите подходящую лапку
Поломка иглы	<ol style="list-style-type: none">1. Тянете ткань во время шитья2. Неправильно установлена игла3. Несоответствующий размер иглы4. Установлена неподходящая лапка	<ol style="list-style-type: none">1. Нельзя тянуть или подталкивать ткань во время шитья2. Правильно установите иглу плоской стороной назад3. Установите иглу, соответствующую типу ткани и нити4. Установите подходящую лапку
Пропуск стежков	<ol style="list-style-type: none">1. Верхняя нить неправильно заправлена2. Нижняя нить неправильно заправлена3. Несоответствующий размер иглы4. Неправильное натяжение нити	<ol style="list-style-type: none">1. Правильно заправьте верхнюю нить2. Правильно заправьте нижнюю нить3. Установите иглу, соответствующую типу ткани и нити4. Установите правильное натяжение
Швы стягиваются или сморщиваются	<ol style="list-style-type: none">1. Игла слишком толстая для выбранной ткани2. Длина стежка выбрана неверно3. Очень сильное натяжение нити	<ol style="list-style-type: none">1. Установите тонкую иглу2. Измените длину стежка3. Ослабьте натяжение нити
Неровные стежки, неравномерное продвижение	<ol style="list-style-type: none">1. Плохое качество ниток2. Неправильно заправлена нижняя нить3. Тянете ткань во время шитья	<ol style="list-style-type: none">1. Используйте нити хорошего качества2. Выньте и заново установите шпульку, заправив нижнюю нить3. Нельзя тянуть или подталкивать ткань во время шитья, машина продвигает ткань самостоятельно
Машина шумно работает	<ol style="list-style-type: none">1. В челночном механизме скопилось много ворса и пыли2. Повреждена игла	<ol style="list-style-type: none">1. Прочистите челночный механизм и зубцы транспортера как описано.2. Замените иглу
Тяжелый ход машины	Запутывание нити в челноке	Удалите верхнюю нить и достаньте шпульку. Поверните ручную маховое колесо на себя и от себя, достаньте остатки ниток и ворса.



При подключении этого продукта необходимо внимательно ознакомиться с правилами по технике безопасности, в соответствии с действующим законодательством в вашей стране. Пожалуйста, учтите, что по окончании срока службы этот продукт должен быть утилизирован в соответствии с действующим Национальным законодательством, установленным для электрических приборов.



ME77

021Q5D1901(俄) Jul/10
SINGER 4423(Q50DST)

ПРАВИЛА ТЕХНІКИ БЕЗПЕКИ

Перш ніж включити швейну машину, уважно прочитайте наступні рекомендації:

НЕБЕЗПЕЧНО – Щоб уникнути електричного шоку:

1. Не можна залишати увімкнену машину без нагляду.
2. Необхідно відключати машину від електромережі, якщо Ви збираєтеся її чистити.
3. Завжди вимикайте машину перед заміною лампочки. Лампочка повинна бути потужністю 15 Вт (220-240В).

УВАГА – Щоб уникнути займання, електричного шоку або травмування:

1. Не користуйтеся машиною як іграшкою. Будьте особливо уважні, якщо поруч знаходяться діти.
2. Використовуйте машину тільки відповідно до інструкції. Використовуйте приладдя і запасні частини, зазначені в інструкції і рекомендовані фірмою-виробником.
3. Не можна включати машину, якщо пошкоджений шнур або штепсель, якщо машина працює з перебоями, якщо вона впала або намокла. Не намагайтеся ремонтувати машину самостійно, необхідно відразу звернутися до зазначеного у гарантійному талоні Сервісного Центру.
4. Не можна працювати на машині, якщо вентиляційні отвори заблоковані. Завжди стежте за станом швейної машини і педалі управління. Необхідно регулярно їх чистити від бруду, ворсу і пилу.
5. Не доторкайтесь пальцями до рухомих частин машини. Під час роботи будьте особливо уважні поблизу голки.
6. Завжди встановлюйте тільки рекомендовану голкову пластину. Невідповідна голкова пластина може призвести до поламання голки.
7. Регулярно змінюйте голки, оскільки вони з часом тупішають, на них з'являються задирки, що призводить до неякісного строчіння.
8. Не тягніть і не підштовхуйте тканину під час шиття. Це може призвести до поламання або викривлення голки.

9. Вимикайте машину в положення «О», коли виконуєте будь-які дії поблизу голки.
10. Завжди відключайте машину від електромережі, коли вдягаєте на неї чохол, здійснюєте змащування або технічне обслуговування, описане в інструкції.
11. Забороняється вставляти сторонні предмети в отвори машини.
12. Не використовуйте машину поза приміщенням.
13. Не дозволяється працювати на машині в місцях використання аерозолів, спреїв тощо.
14. Для відключення машини необхідно перевести перемикач у положення «Вимкнено-О», а потім витягнути штепсель з розетки.
15. При витяганні з розетки не тягніть за шнур, беріться за штепсель.
16. За нормальних умов роботи рівень шуму швейної машини становить 75дБ.
17. При виявленні несправностей у роботі швейної машини, вимкніть її або від'єднайте від електромережі.
18. Забороняється ставити будь-які предмети на педаль управління.
19. Якщо з'єднувальний шнур педалі управління пошкоджений, він повинен бути замінений виробником або авторизованим сервісним центром, щоб уникнути ураження електричним струмом.
20. Цей електроприлад не призначений для використання людьми (у тому числі і дітьми) з обмеженими фізичними, нервовими або психічними можливостями, або з браком досвіду та поінформованості, за винятком випадків, коли споживачеві були дані відповідні інструкції або експлуатація приладу відбувається під наглядом особи, відповідальної за їх безпеку.
21. Діти можуть працювати зі швейною машиною тільки під наглядом дорослих.

ЗБЕРІГАЙТЕ ЦЮ ІНСТРУКЦІЮ

Ця швейна машина призначена лише для домашнього використання.

Вітаємо!

Ви стали власником нової швейної машини
і тепер можете відкривати нові шляхи для творчості.
Відтепер Ви будете дізнаватися, наскільки легко і зручно шити
за допомогою сучасної швейної машини.

Будь ласка, уважно прочитайте інструкцію з експлуатації – це найлегший шлях
для вивчення творчого потенціалу Вашої машини.

Будьте певні, що Ваша машина створена за найсучаснішими швейними технологіями –
адже компанія-виробник постійно працює над вдосконаленням модифікації,
дизайну та деталей своїх швейних машин.

ВИЗНАЧЕННЯ ДАТИ ВИГОТОВЛЕННЯ

Дата закодована в серійному номері виробу, наприклад:

ZHC935314196

Перші букви «**ZHC**» – маркування заводу виробника

Перша цифра «**9**» – рік випуску виробу

Друга, третя і четверта цифри «**353**» – порядковий номер (в році) дня виготовлення

Останні 5 знаків «**14196**» – порядковий заводський номер виробу.

SINGER – зареєстрований товарний знак Singer Company Ltd. та її філій.

©2010 Усі права захищені в усьому світі.

□ Зміст

ЗНАЙОМСТВО З МАШИНОЮ

Основні частини машини.....	2/3
Підключення машини до електромережі.....	4
Двоступінчатий підйом лапки / Регулювання тиску лапки	5
Акcesуари	6

Заправлення верхньої нитки

Намотування нитки на шпульку	7
Установлення шпульки	8
Заправлення верхньої нитки.....	9
Автоматичний заправник нитки	10
Витягування нижньої нитки	11
Натяг нитки.....	12

Шиття

Вибір строчки	13
Три положення голки	14
Регулятор ширини стібка і Регулятор довжини стібка.....	15
Пряма строчка.....	16
Режим шиття у зворотному напрямку / Закінчення шиття / Обрізання ниток	17
Еластичні строчки	18
Потайна строчка.....	19
Обметування автоматичної петлі	20
Баланс правої і лівої сторін петлі	21
Пришивання гудзика.....	22

Основна інформація

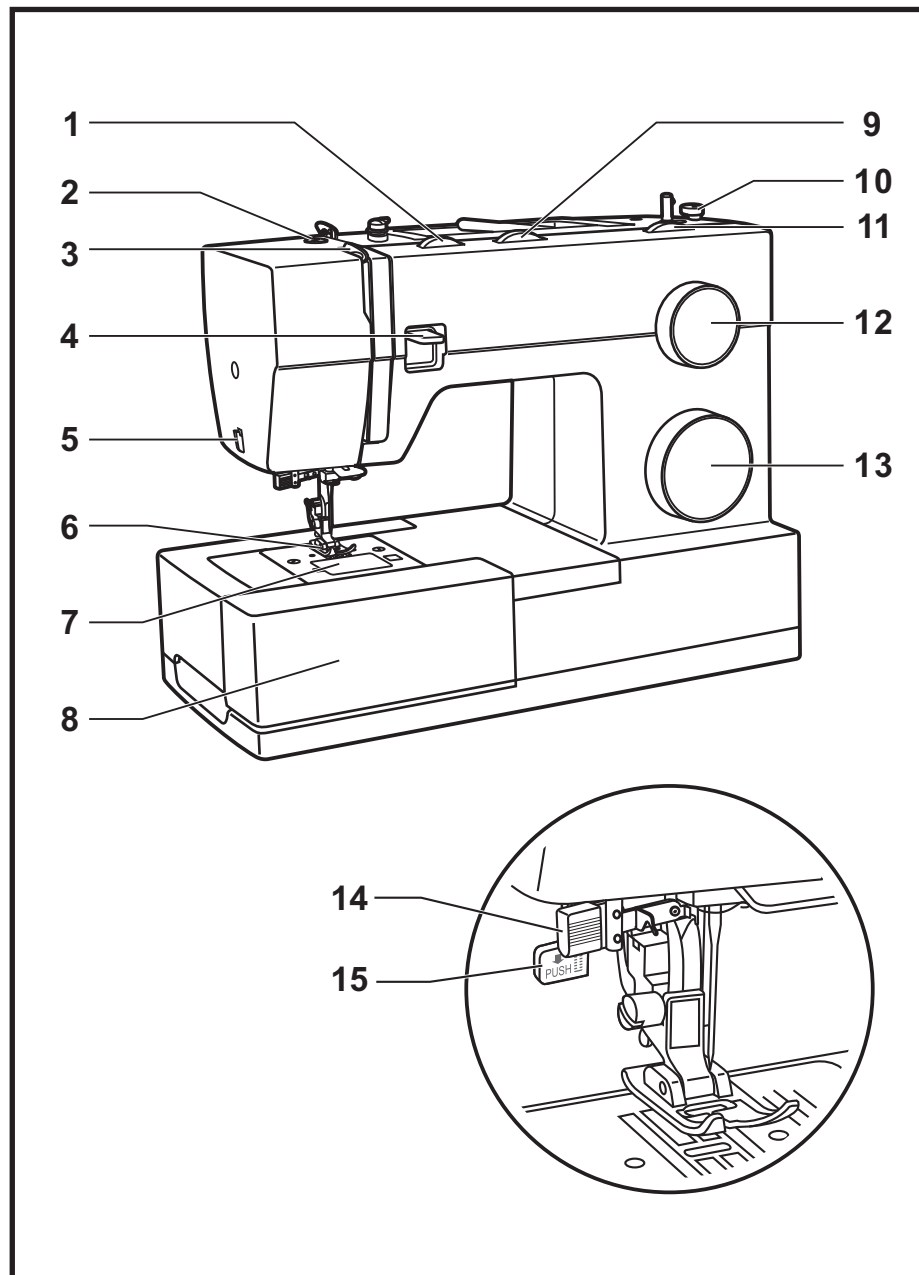
Установлення знімної робочої поверхні	23
Установлення тримача лапки.....	24
Таблиця відповідності типів Голки / Тканини / Ниток.....	25
Як опустити зубці транспортера	26

Догляд за машиною і виявлення несправностей

Установлення та заміна голки.....	27
Заміна лампочки	28
Несправності та способи їх усунення.....	29

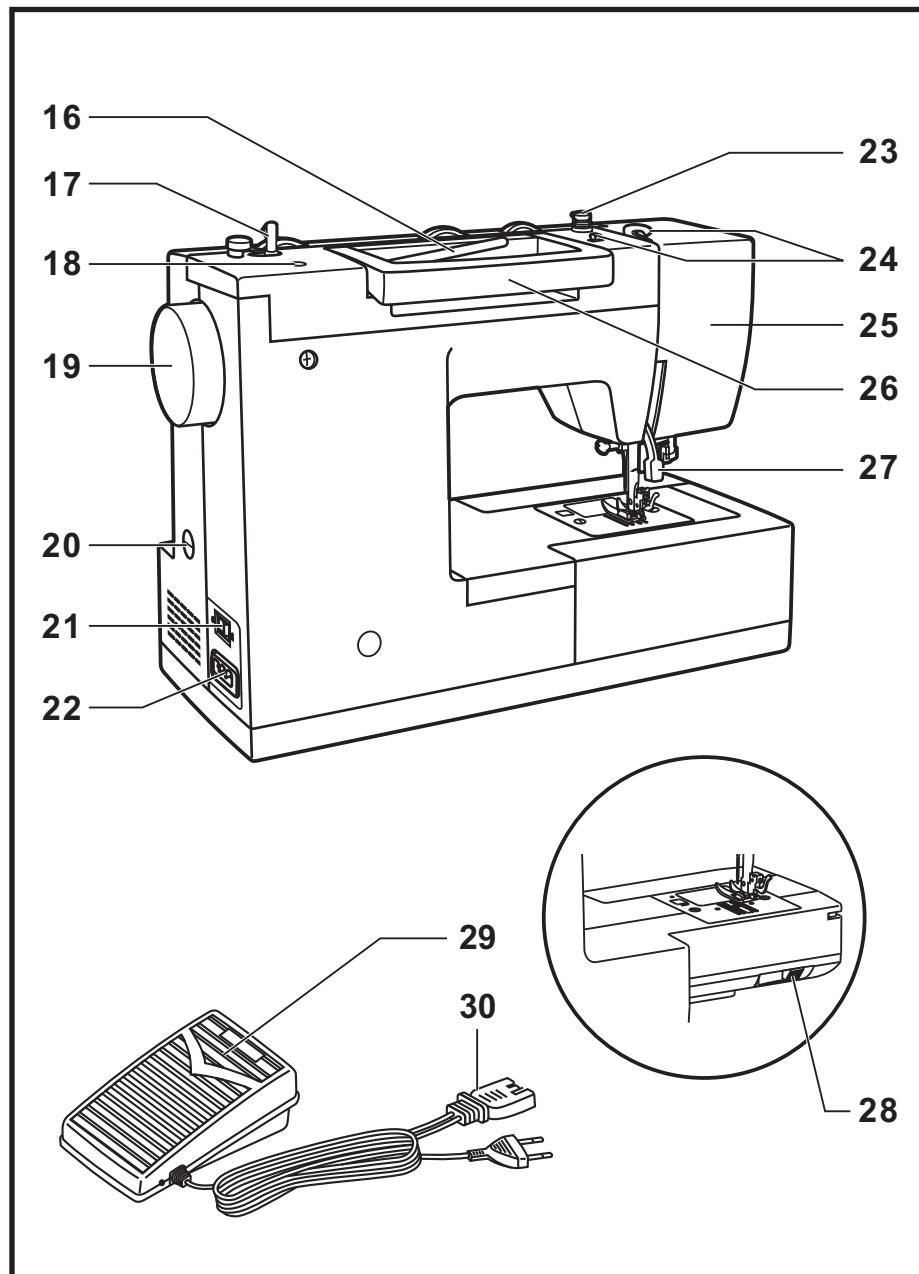
□ Основні деталі машини

1. Регулятор натягу верхньої нитки
2. Регулювання тиску лапки
3. Важіль – ниткопритягувач
4. Важіль шиття у зворотному напрямку
5. Ніж для обрізання нитки
6. Притискна лапка
7. Засувна кришка шпульного відсіку
8. Знімний пенал для зберігання аксесуарів
9. Три положення голки
10. Стопор намотування шпульки
11. Регулятор ширини стібка
12. Регулятор довжини стібка
13. Ручка вибору строчки
14. Автоматичний заправник нитки
15. Важіль обметування одноступінчатої петлі



□ Основні деталі машини

16. Горизонтальний стержень для катушки
17. Важіль намотування шпульки
18. Отвір для додаткового стержня катушки
19. Махове колесо
20. Регулювання балансу петлі
21. Кнопка вмикання/вимикання машини і освітлення
22. Роз'єм для шнура електромережі
23. Направник для шпульної нитки
24. Направник для верхньої нитки
25. Бокова панель
26. Ручка
27. Важіль підйому лапки
28. Важіль відключення нижнього транспортера
29. Педаль управління
30. Шнур



❑ Підключення машини до електромережі

Підключіть машину до електромережі, як зображено на малюнку (1). Вставте вилку в розетку (2).

Увага:

Вимикайте машину від мережі, якщо Ви не використовуєте її протягом тривалого часу.

Педаль управління

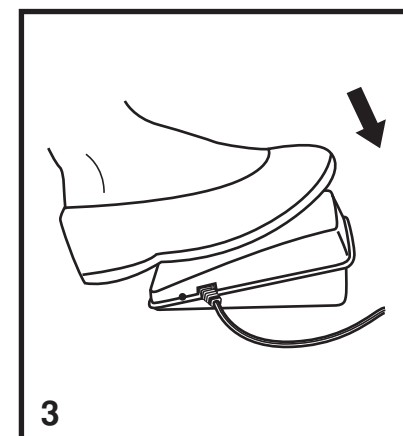
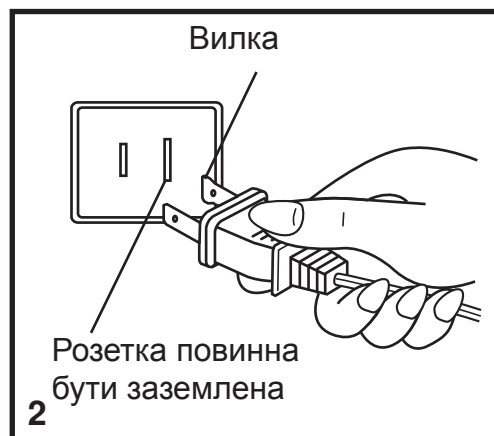
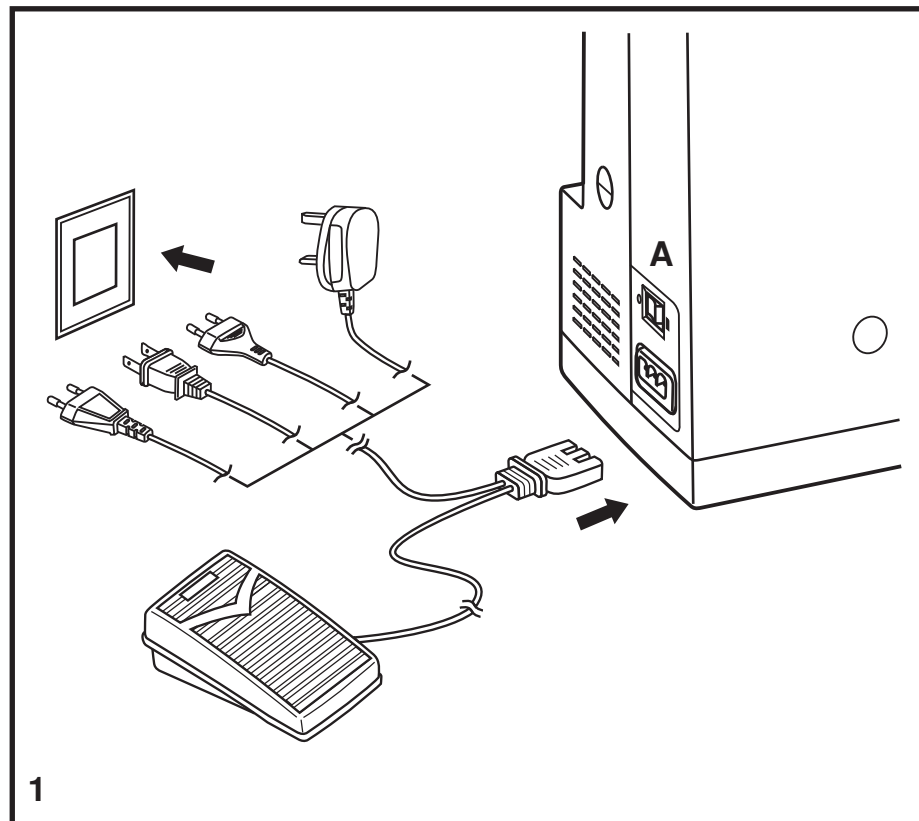
За допомогою педалі регулюється швидкість машини (3).

Увага:

Проконсультуйтеся з фахівцем, якщо Ви маєте сумніви щодо напруги в мережі. Відключіть кабель живлення, якщо не використовуєте машину. Тип педалі відповідно до напруги KD-2902 (220-240В).

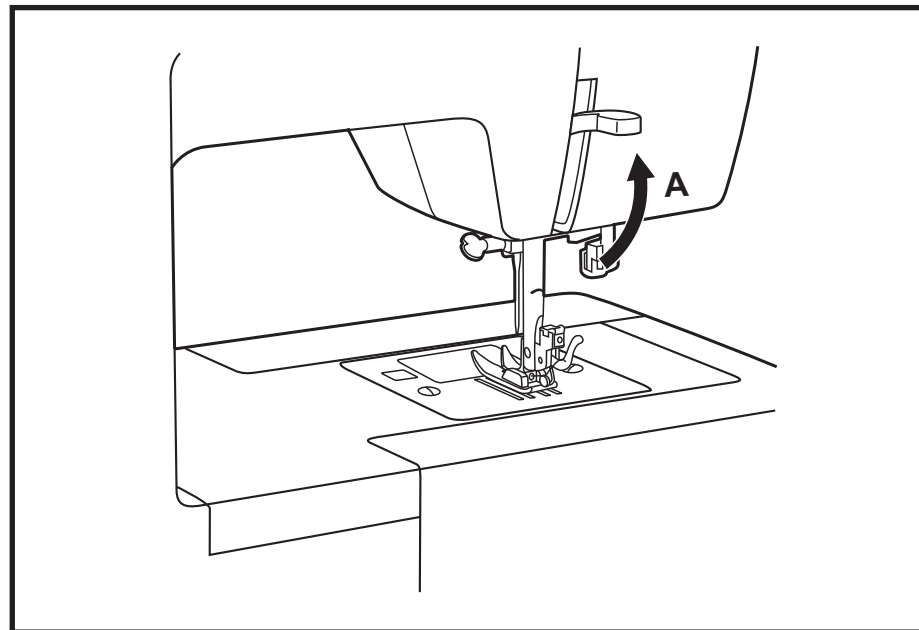
Лампочка освітлення

Натисніть на головний вимикач (A) для увімкнення машини і лампочки «I».



❑ Двоступінчатий підйом лапки

При шитті багатошарових чи цупких тканин притискна лапка повинна бути піднята у найвище положення для полегшення проходження виробів під лапкою (А).

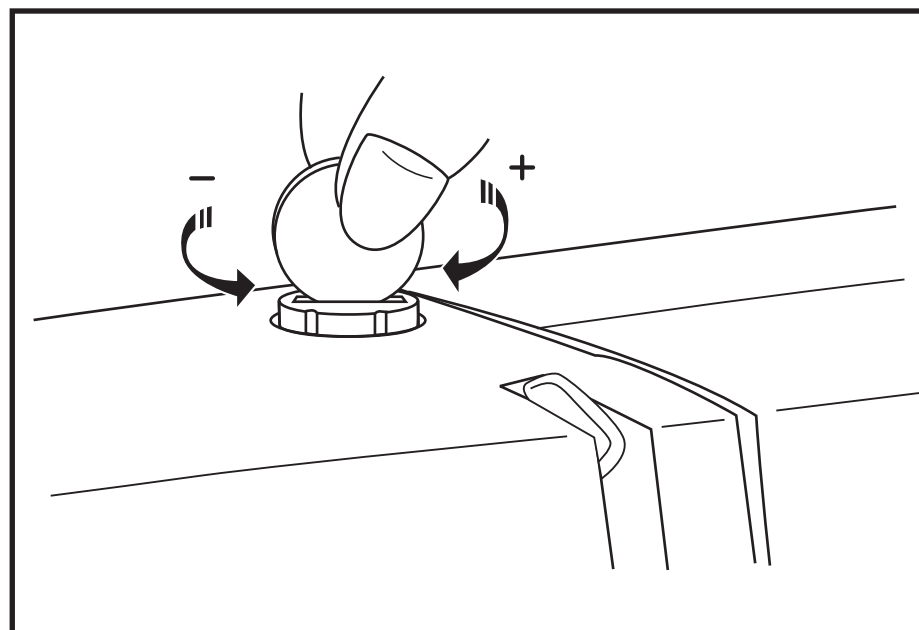


❑ Регулювання тиску лапки

Тиск лапки було відрегульовано на заводі і не потребує додаткового регулювання для роботи з різними видами тканин (від тонких до цупких).

Якщо вам потрібно відрегулювати тиск притискної лапки, поверніть регулювальний гвинт за допомогою монетки.

Для шиття дуже тонких тканин ослабте тиск лапки, повертаючи гвинт проти годинникової стрілки, а для шиття цупких тканин повертайте гвинт за годинниковою стрілкою.



□ Аксесуари

Стандартні аксесуари (1)

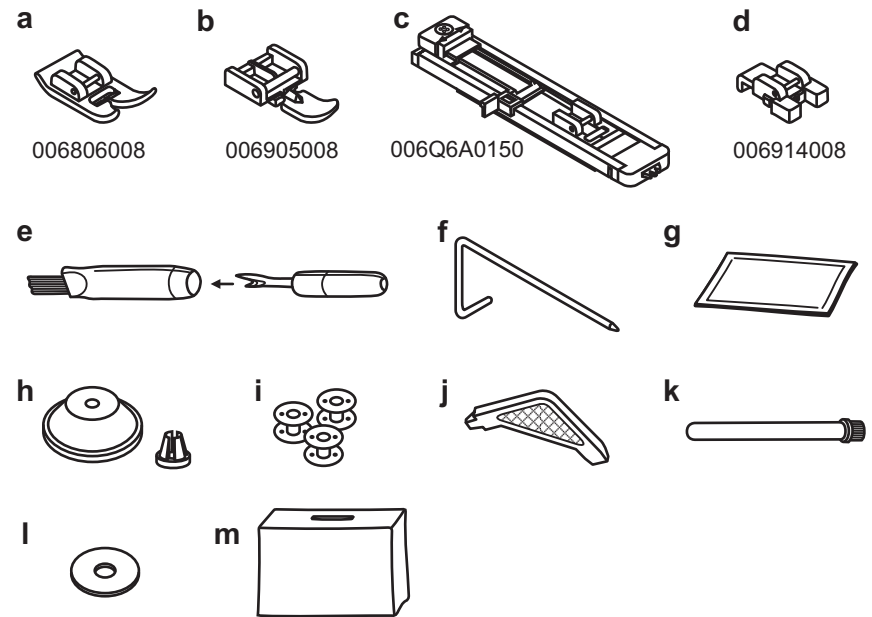
- a. Універсальна лапка
- b. Лапка для вшивання блискавки
- c. Лапка для обметування петель
- d. Лапка для пришивання ґудзиків
- e. Ніж для прорізування петель / Щіточка
- f. Напрямна лінійка для обметувального / стьобального шва
- g. Набір голок
- h. Котушкові пластини
- i. Шпульки (3шт.)
- j. Викрутка
- k. Додатковий тримач катушки
- l. Фетрова підкладка
- m. М'який чохол

Додаткові аксесуари (2)

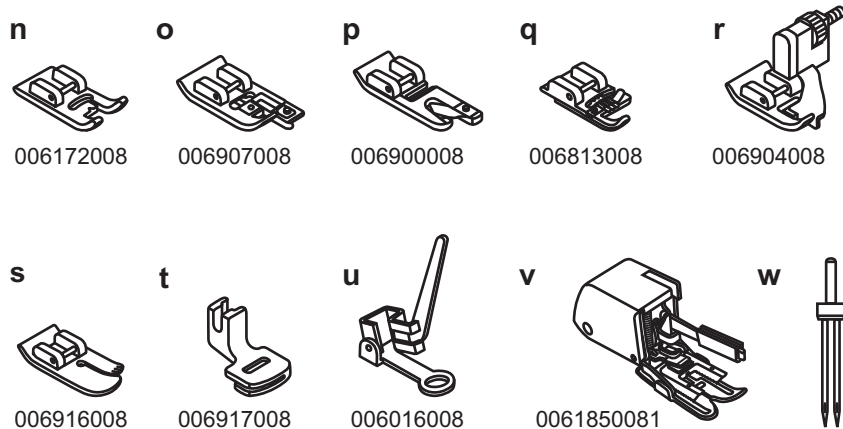
(Ці 10 аксесуарів не входять до базової комплектації машини, але Ви можете придбати їх у дилера).

- n. Лапка для швів гладдю
- o. Оверлочна лапка
- p. Лапка для роликового шва
- q. Лапка для вшивання шнура
- r. Лапка для невидимого підгинання
- s. Лапка для квілтинга / прямої строчки
- t. Лапка для багат шарового зшивання
- u. Лапка для штопання / вишивання
- v. Лапка з верхнім транспортером
- w. Подвійна голка

1 Стандартні аксесуари

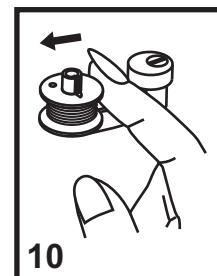
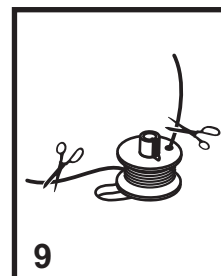
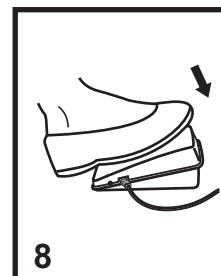
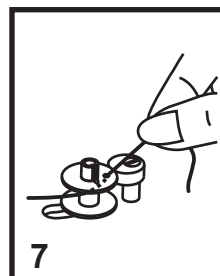
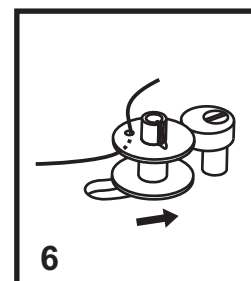
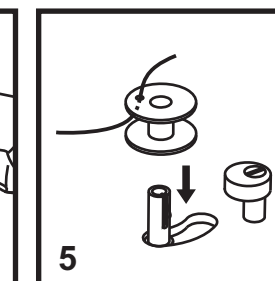
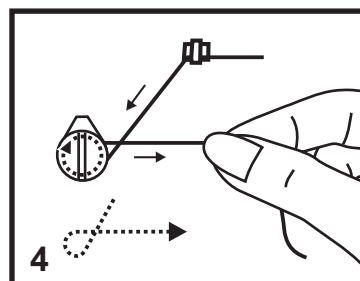
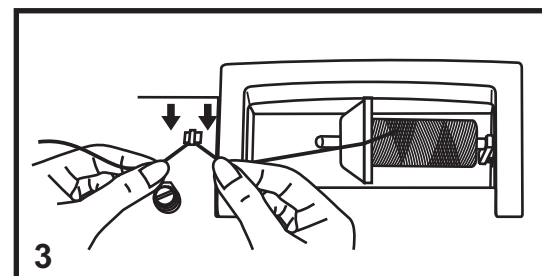
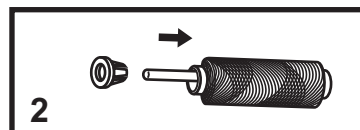
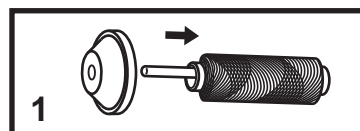
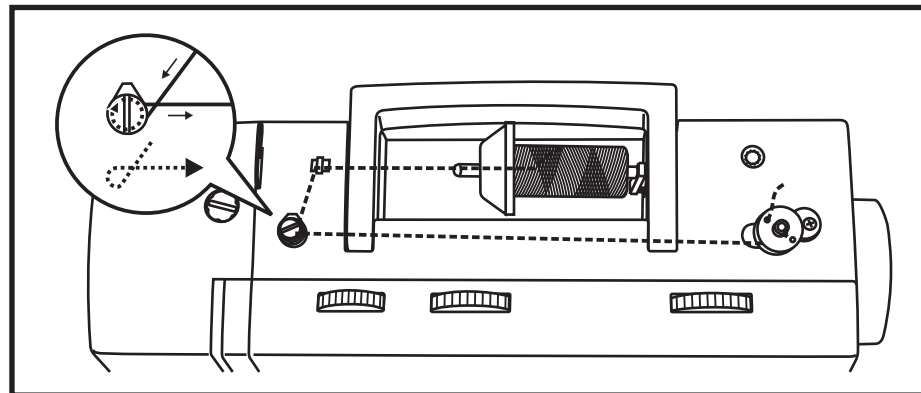


2 Додаткові аксесуари



□ Намотування нитки на шпульку

- Вставте катушку ниток на горизонтальний стержень і закріпіть за допомогою великої чи малої катушкової пластини (1/2).
- Заведіть нитку в нитконаправник (3).
- Обведіть нитку навколо диска, що регулює натяг нитки, за годинниковою стрілкою (4).
- Заправте нитку в шпульку і встановіть шпульку на важіль (5).
- Відведіть важіль вправо (6).
- Притримайте кінець нитки (7).
- Натисніть на педаль (8).
- Обріжте нитку (9).
- Відведіть важіль вліво (10) і зніміть шпульку.



Будь ласка, запам'ятаєте:

Коли важіль намотування шпульки знаходиться у положенні «намотування шпульки», машина не буде шити і махове колесо не буде обертатися. Щоб почати шити, відведіть важіль у крайнє ліве положення.

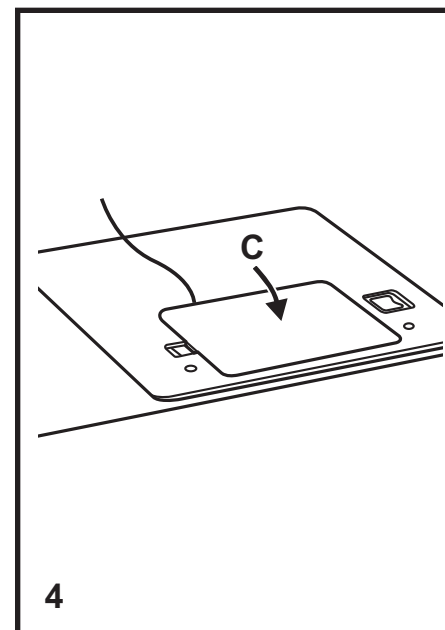
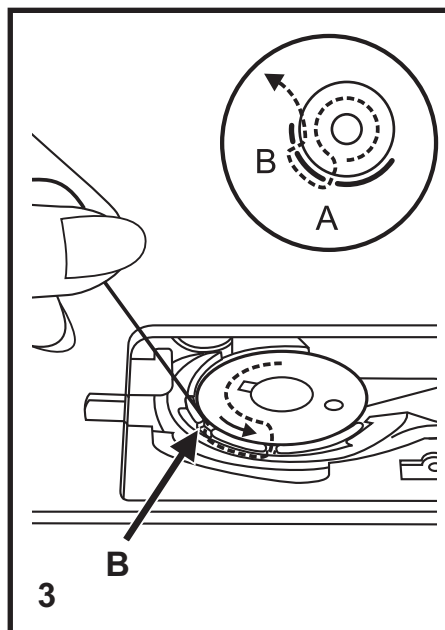
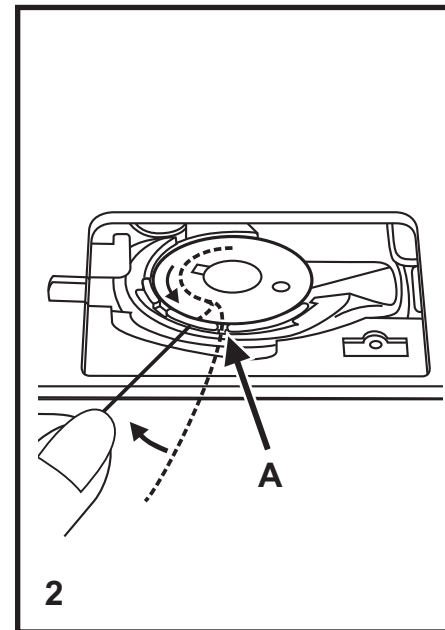
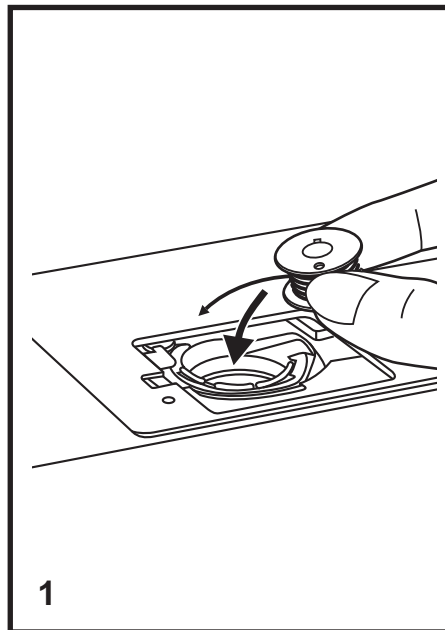
❑ Установлення шпульки

При встановленні або вилученні шпульки голка повинна знаходитись у найвищому положенні.

1. Встановіть шпульку в шпульне гніздо, так щоб нитка розмотувалася проти годинникової стрілки.
2. Протягніть нитку через проріз (A).
3. Потягніть нитку в напрямку за годинниковою стрілкою, доки вона не потрапить у виїмку (B).
4. Витягніть приблизно 15 см нитки і встановіть кришку на місце (C).

Увага:

Вимикайте машинку («O») перед встановленням або зняттям шпульного ковпачка.



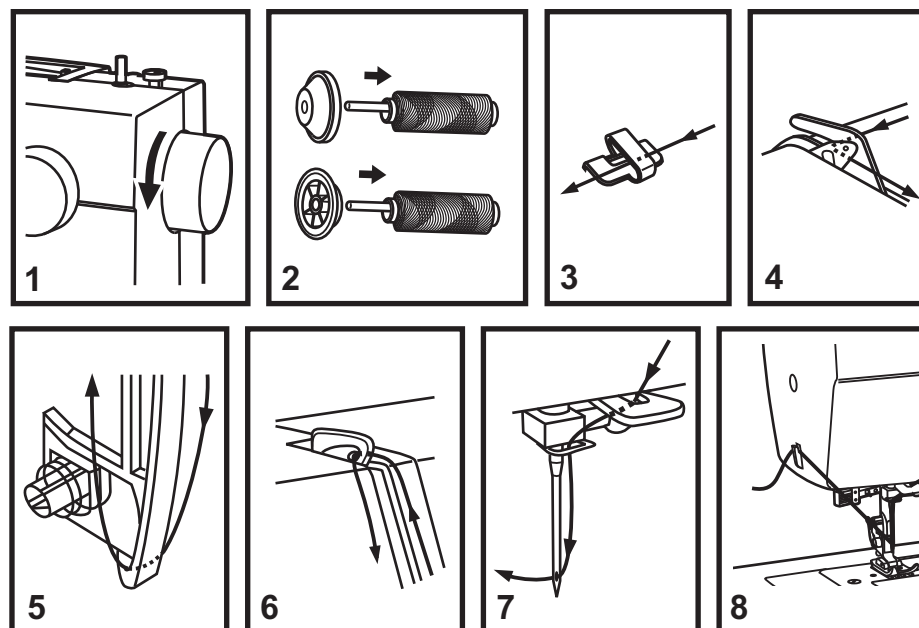
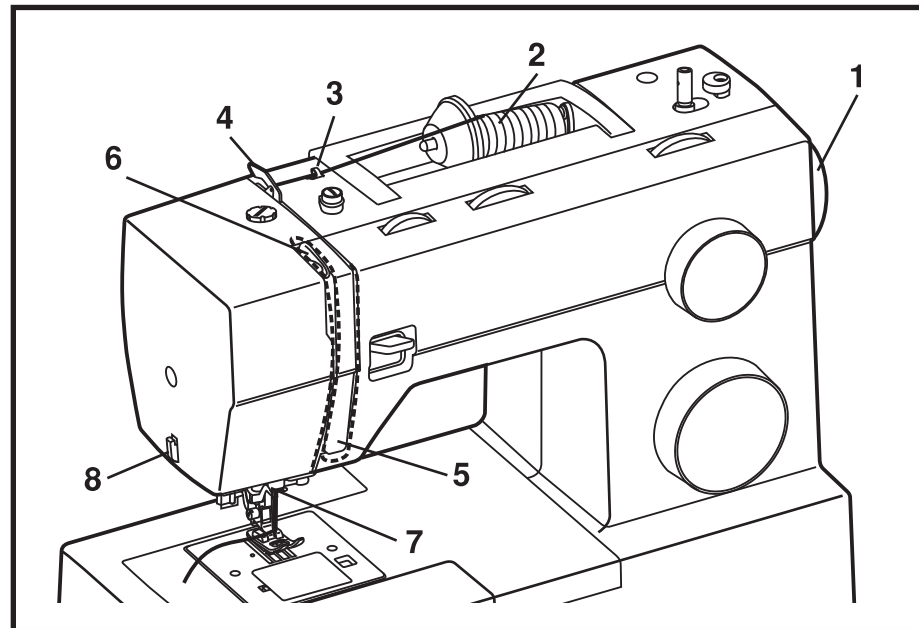
□ Заправлення верхньої нитки

Це проста операція, але дуже важливо виконувати її правильно, щоб уникнути появи проблем при шитті.

- Підніміть голку в найвище положення (1) і продовжуйте повертати махове колесо на себе проти годинникової стрілки, поки голка злегка не опуститься. Підніміть притискувальну лапку, щоб диск натягу нитки звільнився.

Важливо: Для Вашої безпеки рекомендується вимкнути машину, перш ніж починати заправляти нитку.

- Підніміть стержень для котушки. Розташуйте котушку ниток так, щоб нитка розмотувалася, як це зображено на малюнку. Для маленьких котушок рекомендується надягати малу котушкову пластину після котушки (2).
- Протягніть нитку з котушки і проведіть її через верхній ниткоправник (3) і через диск натягу, як зображено на малюнку (4).
- Пропустіть нитку вниз через правий канал і вгору через лівий (5). Під час заправлення нитки рекомендується притримувати нитку між котушкою і ниткоправником.
- Заведіть нитку у вічко металевого важеля-ниткопритягувача справа наліво і опустіть нитку вниз. (6)
- Тепер пропустіть нитку за металевим ниткоправником і за тонкою металевою скобою над голкою (7), потім заправте нитку у вушко голки, провівши нитку спереду назад.
- Витягніть приблизно 15 см нитки через вушко голки і обріжте за допомогою вбудованого ножа (8).

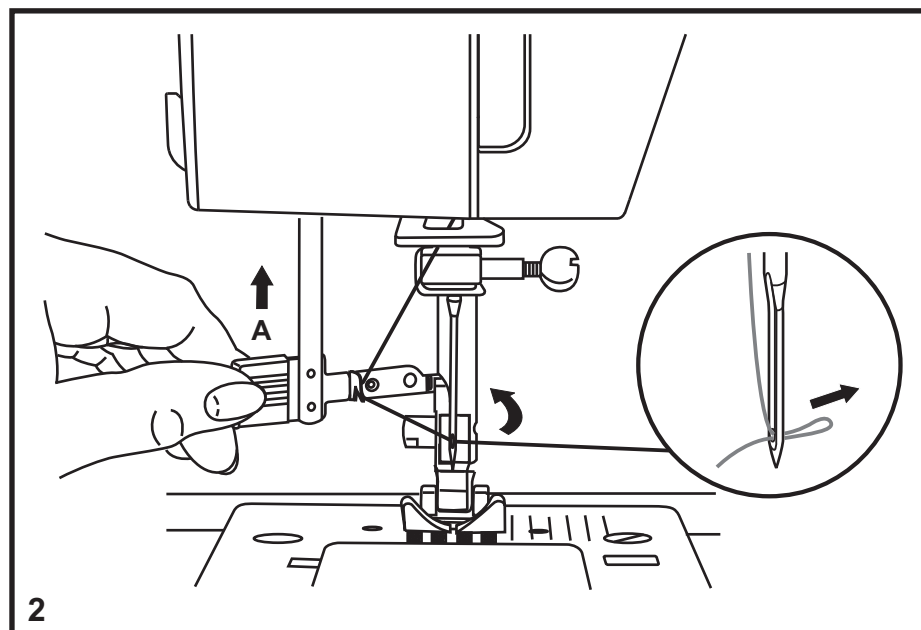
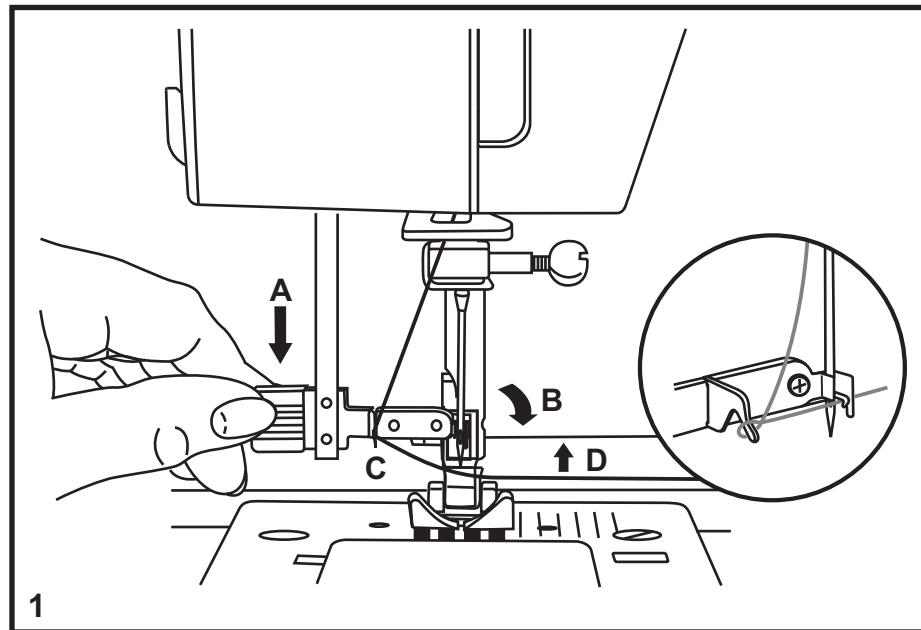


□ Автоматичний заправник нитки

- Підніміть голку в найвище положення.
- Опустіть важіль (A) вниз до кінця.
- Автоматичний заправник нитки встане в положення (B).
- Зачепіть нитку за гачок (C).
- Проведіть нитку перед голкою навколо гачка (D) знизу вгору.
- Опустіть важіль (A).
- Протягніть нитку крізь вушко голки.

Важливо:

При використанні автоматичного заправника нитки вимикайте машину.



❑ Витягування нижньої нитки

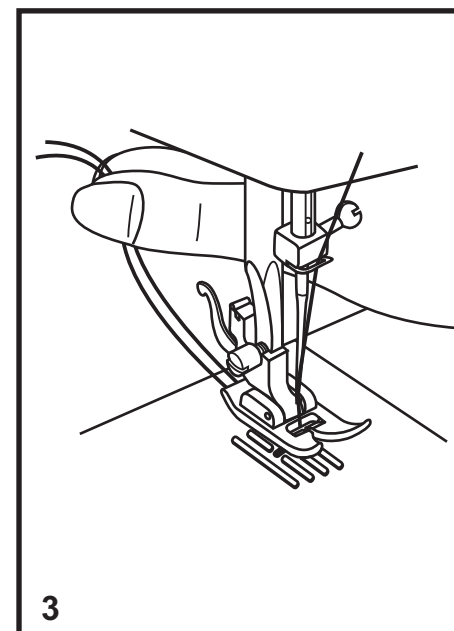
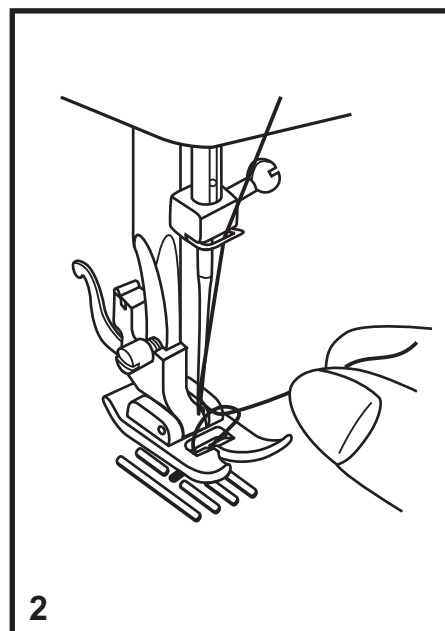
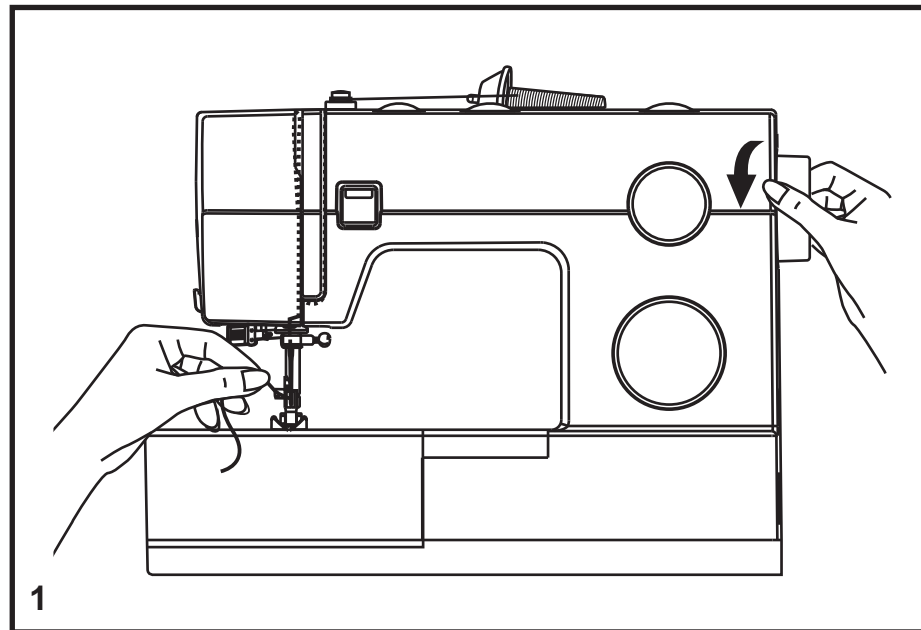
Притримуйте верхню нитку лівою рукою. Поверніть махове колесо (1) на себе (проти годинникової стрілки), опустіть і потім підніміть голку.

Важливо:

Якщо виникли труднощі з підняттям нижньої нитки, перевірте, можливо, вона застрягла в знімній робочій поверхні.

Злегка потягніть за верхню нитку і дістаньте нижню нитку, яка з'явиться через отвір у голковій пластині (2).

Потім проведіть обидві нитки назад під притискну лапку (3).



□ Натяг нитки

Натяг верхньої нитки

Стандартний натяг нитки - положення: «4». (1)

Для збільшення натягу нитки поверніть регулятор на більше значення. Для зменшення натягу переведіть регулятор на менше значення.

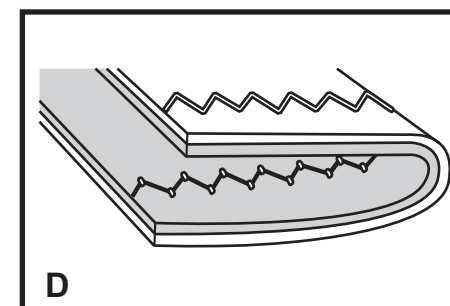
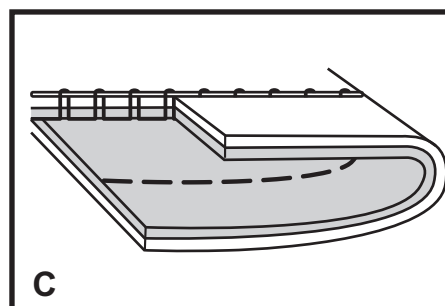
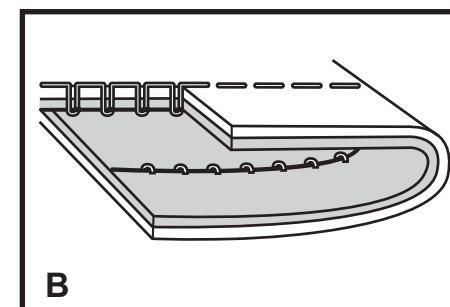
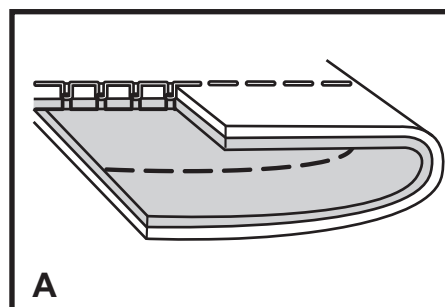
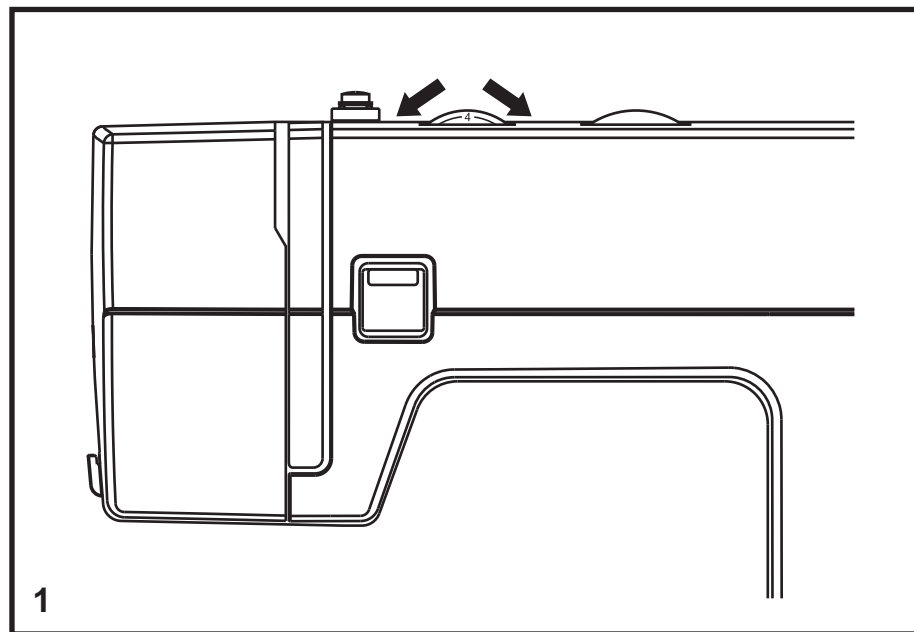
- A. Звичайний натяг нитки для прямої строчки.
- B. Недостатній натяг нитки для прямої строчки. Поверніть регулятор на більше значення.
- C. Занадто сильний натяг нитки для прямої строчки. Поверніть регулятор на менше значення.
- D. Звичайний натяг нитки для зигзагоподібної і декоративної строчок. Натяг нитки потрібно відрегулювати, якщо певна кількість верхніх ниток з'явиться на зворотному боці тканини.

Натяг нижньої нитки

Правильний натяг нижньої нитки було відрегульовано на заводі-виробнику, Вам не потрібно його змінювати.

Важливо:

- Правильний натяг нитки важливий для створення міцних швів.
- Не існує певного значення натягу нитки, що підходило б для всіх видів строчок, ниток і тканин.
- Збалансований натяг нитки, коли з'єднання верхньої і нижньої ниток відбувається між двома шарами тканини, рекомендується тільки для прямої строчки.
- 90% всіх робіт виконуються при натягу нитки від «3» до «5».
- Для зигзагоподібних і декоративних строчок натяг нитки повинен бути меншим, ніж для прямої строчки.
- Всі декоративні строчки будуть мати акуратний вигляд, якщо переплетення нижньої і верхньої ниток буде відбуватися на виворітному боці виробу.



□ Вибір строчки

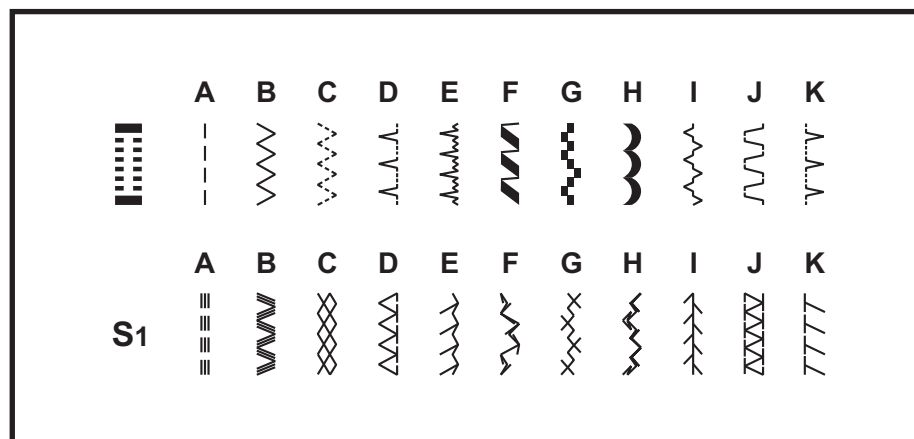
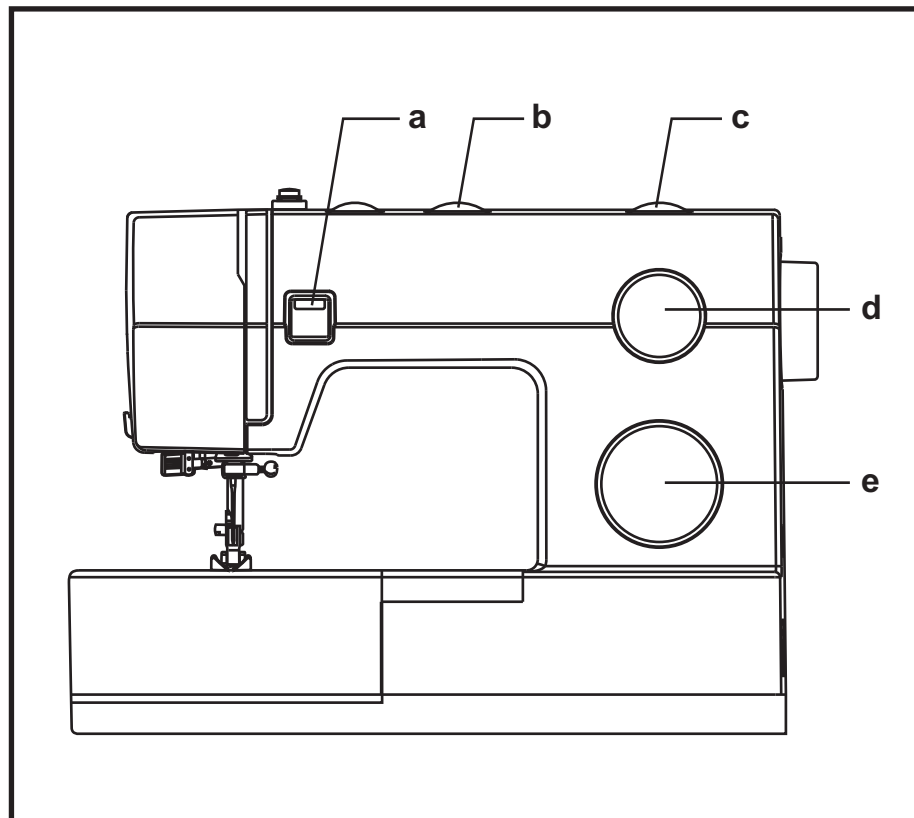
На малюнку Ви можете побачити зображення всіх строчок, які здатна виконувати Ваша машина.

Строчки, наведені у верхньому рядку на малюнку, на ручці вибору строчки зображені сірим кольором. За допомогою ручки вибору строчки Ви можете вибрати одну зі строчок, зображених сірим кольором. За допомогою ручки вибору строчки (e) встановіть бажану строчку. Використовуючи регулятор довжини стібка (d), налаштуйте довжину стібка. Використовуючи регулятор ширини стібка (c), налаштуйте ширину стібка.

Строчки, наведені у нижньому рядку на малюнку, на ручці вибору строчки зображені синім кольором. Синій колір означає, що це еластичні строчки; інформацію про їх застосування Ви знайдете на сторінці 18.

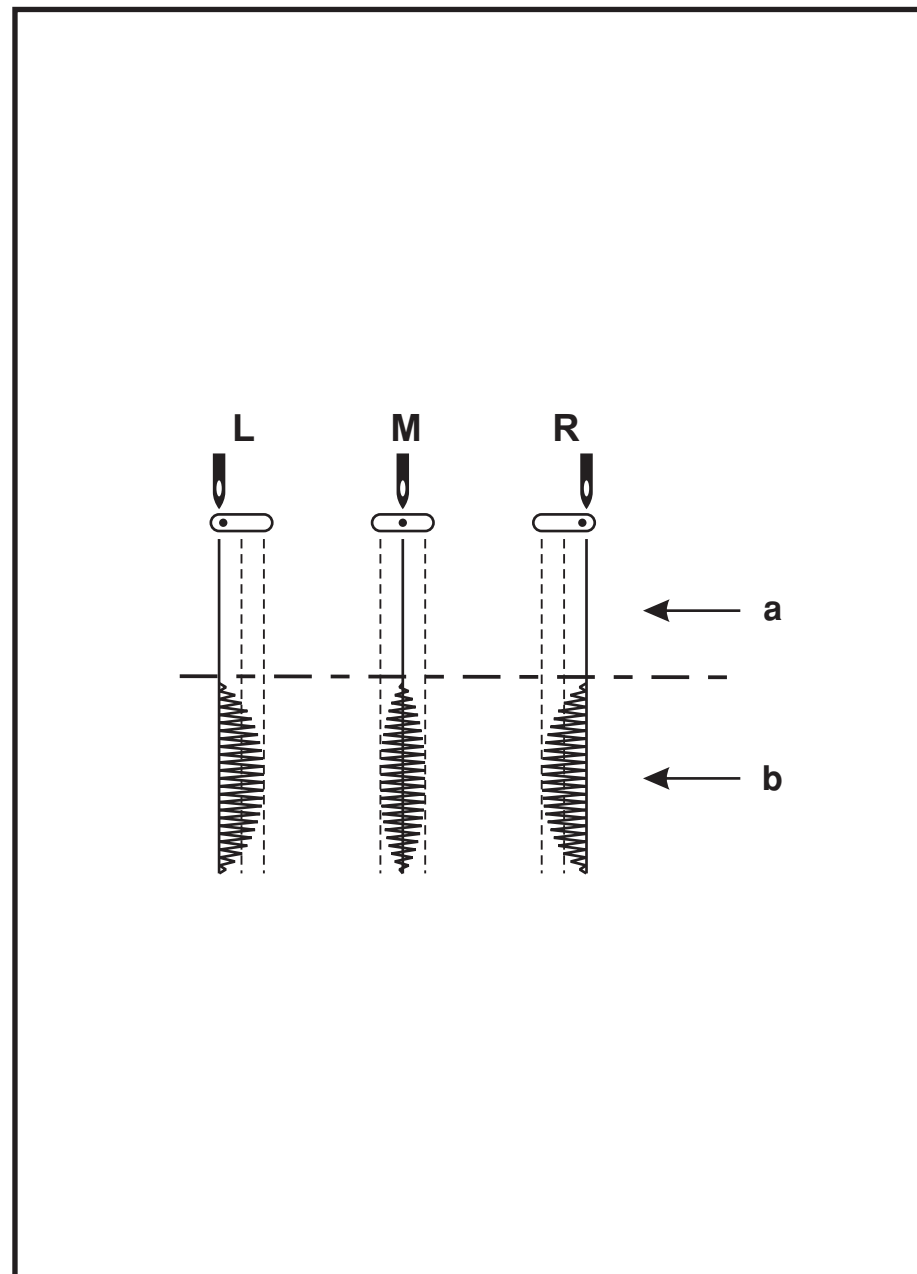
Ручка вибору строчки може повертатися у будь-якому напрямку.

- a. Важіль шиття у зворотному напрямку
- b. Три положення голки
- c. Регулятор ширини стібка
- d. Регулятор довжини стібка
- e. Ручка вибору строчки



□ Три положення голки

Ви можете встановлювати голку в потрібне положення за допомогою регулятора «Три положення голки». Для звичайних видів робіт використовуйте центральне положення голки. Для обробки краю або для створення паралельних строчок для відстрочування виробу встановлюйте праве або ліве положення голки. Для шиття подвійною голкою положення голки має бути центральним.



- а. Пряма
- б. Зиг'заг

- L. Ліве положення голки
- M. Центральне положення голки
- R. Праве положення голки

□ Регулятор ширини стібка і Регулятор довжини стібка

Використання регулятора ширини стібка

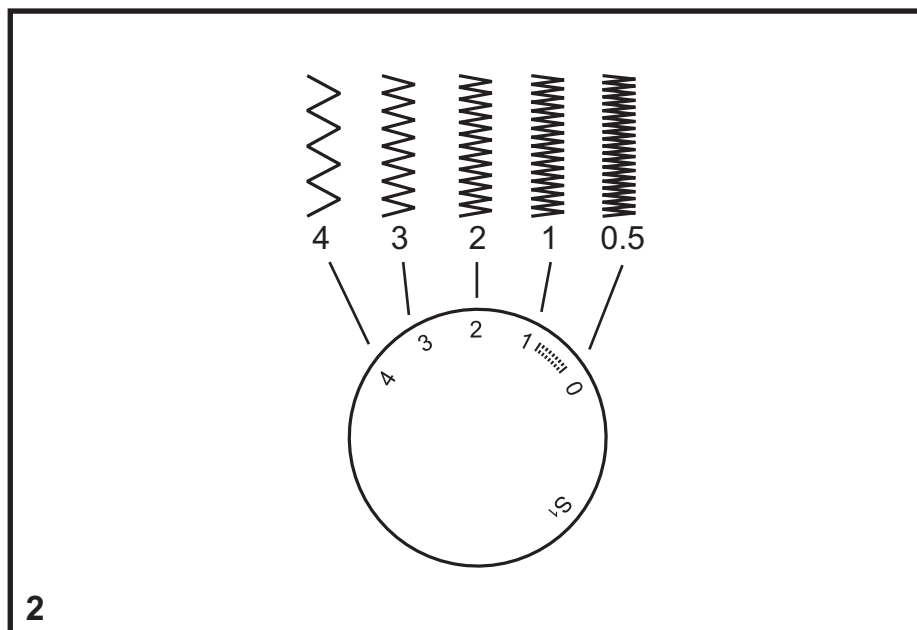
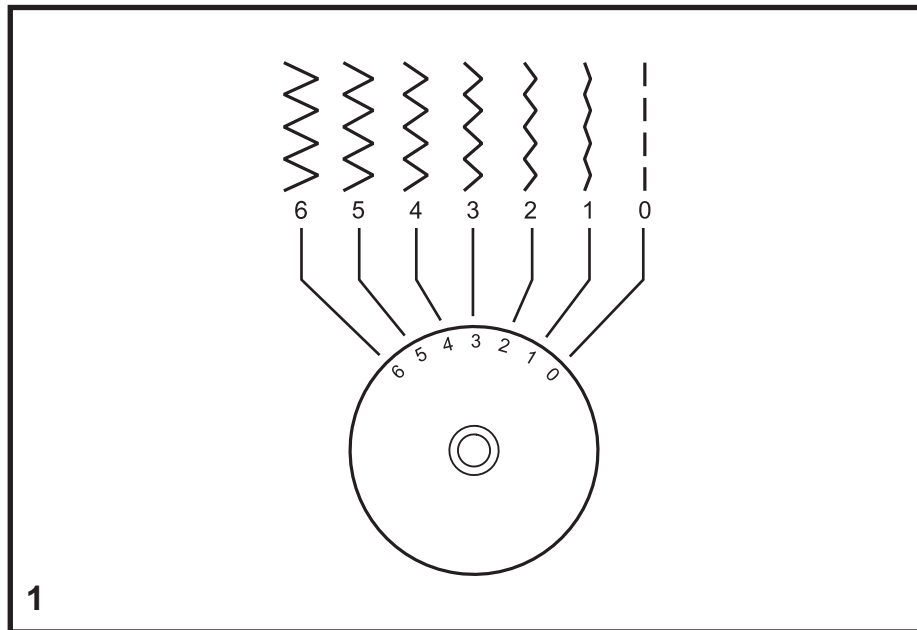
Максимальна ширина стібка для строчки зигзаг становить 6 мм; для багатьох строчок ширина стібка може бути зменшена. Ширина стібка збільшується, коли Ви повертаєте регулятор від «0» до «6» (1). За допомогою регулятора довжини стібка Ви можете налаштувати положення голки. «0» - це центральне положення голки, «6» - крайнє ліве положення голки.

Використання регулятора довжини стібка для строчки зигзаг

Переведіть ручку вибору строчки у положення зигзаг. Щільність строчки зигзаг збільшується при встановленні регулятора довжини стібка ближче до положення «0». Параметри стібка для строчки зигзаг зазвичай становлять «3» або нижче. (2) Щільна строчка зигзаг називається гладдю (2).

Використання регулятора довжини стібка для прямої строчки

Виберіть пряму строчку. Поверніть регулятор довжини стібка в бік відмітки «0», при цьому довжина стібка зменшиться. Довжина стібка буде збільшуватися в міру повертання регулятора в бік позначки «4». Рекомендується використовувати велику довжину стібка для цупких тканин, товстих ниток і голок. Для тонких тканин, тонких ниток і голок рекомендується встановлювати меншу довжину стібка.

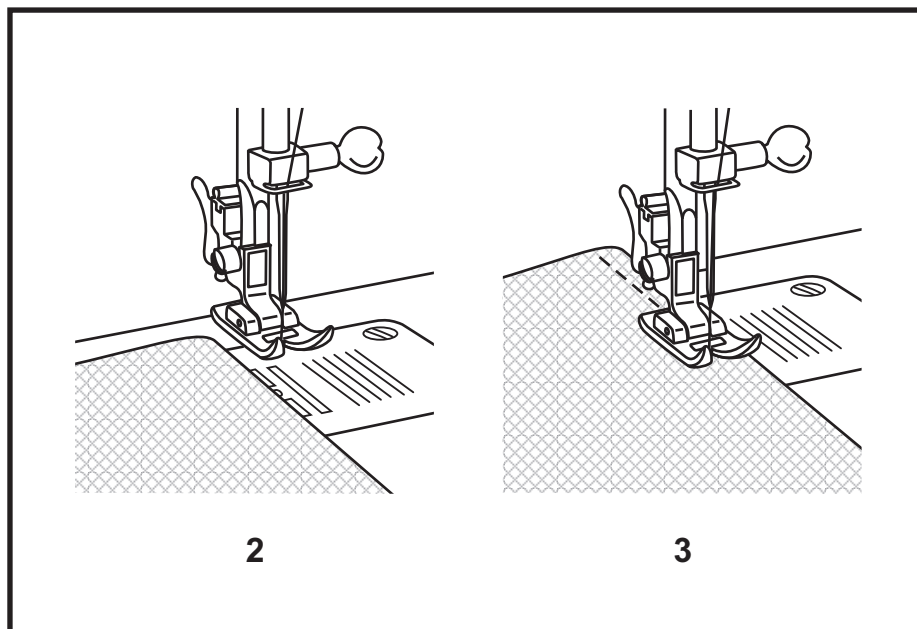
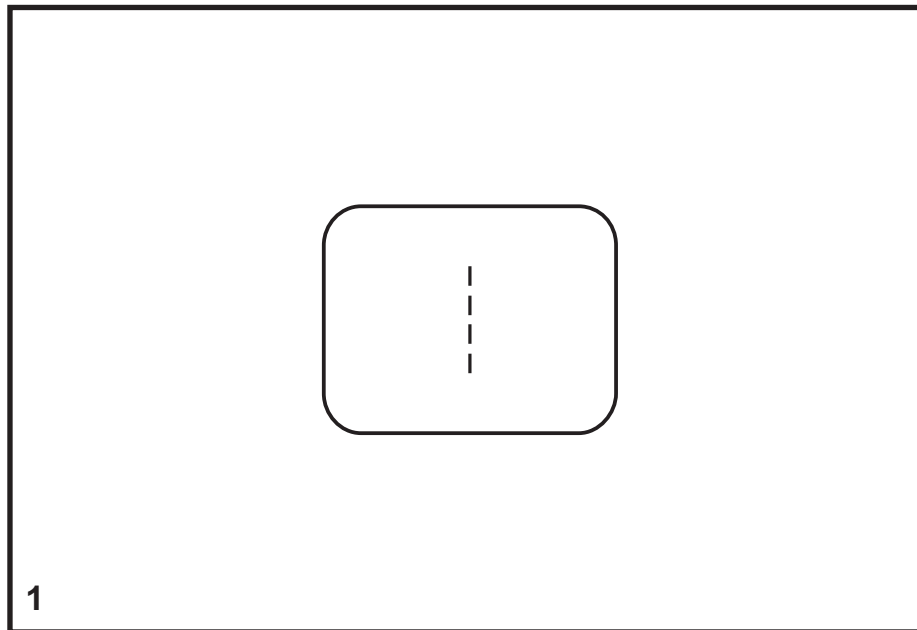


□ Пряма строчка

Для початку переведіть ручку вибору строчки на пряму строчку (1).

Розмістіть тканину під притискною лапкою так, щоб край тканини збігався з однією з вибраних відміток на голковій пластині (2).

Опустіть притискную лапку і натисніть на педаль управління, щоб почати шити (3)



❑ Режим шиття у зворотному напрямку

Для закріплення шва на початку і в кінці строчки натисніть на важіль шиття у зворотному напрямку (А).

Зробіть декілька стібків у зворотному напрямку. Відпустіть важіль, і машина знову буде шити вперед (1).

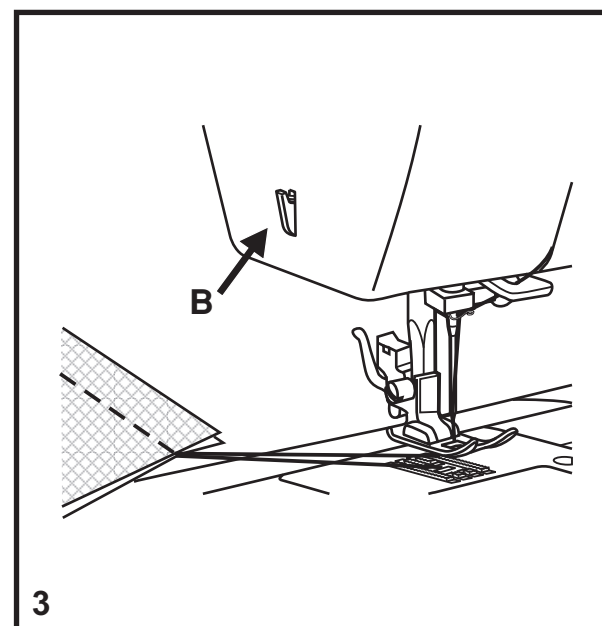
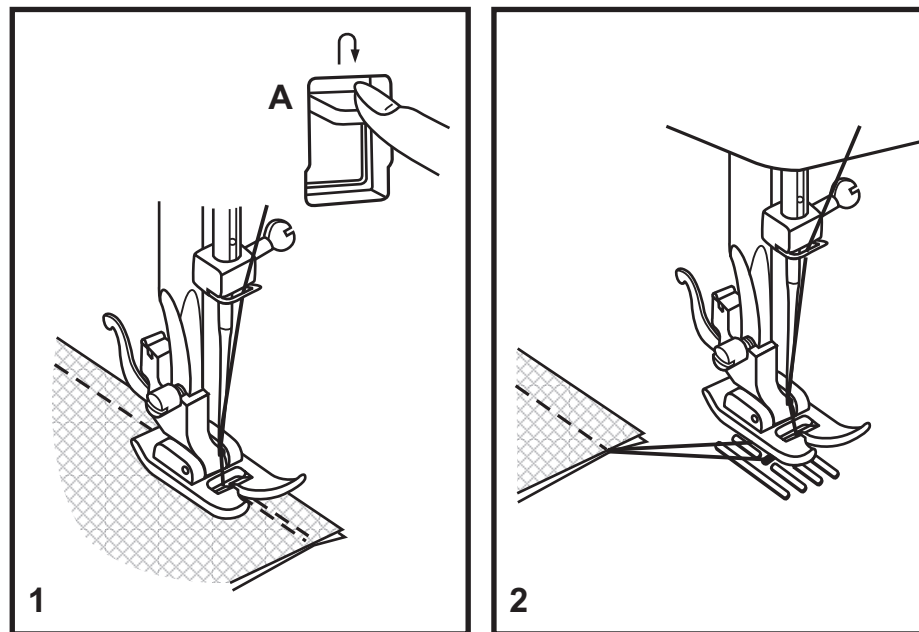
Закінчення шиття

Поверніть махове колесо проти годинникової стрілки, щоб привести важіль-ниткопритягувач у найвище положення.

Підніміть притискну лапку і витягніть виріб назад за область голки (2).

Обрізання ниток


Витягніть обидві нитки назад за притискну лапку. Заведіть нитки за спеціальний ніж для обрізання на корпусі машини (В). Потягніть за нитки вниз для обрізання (3)




□ Еластичні строчки

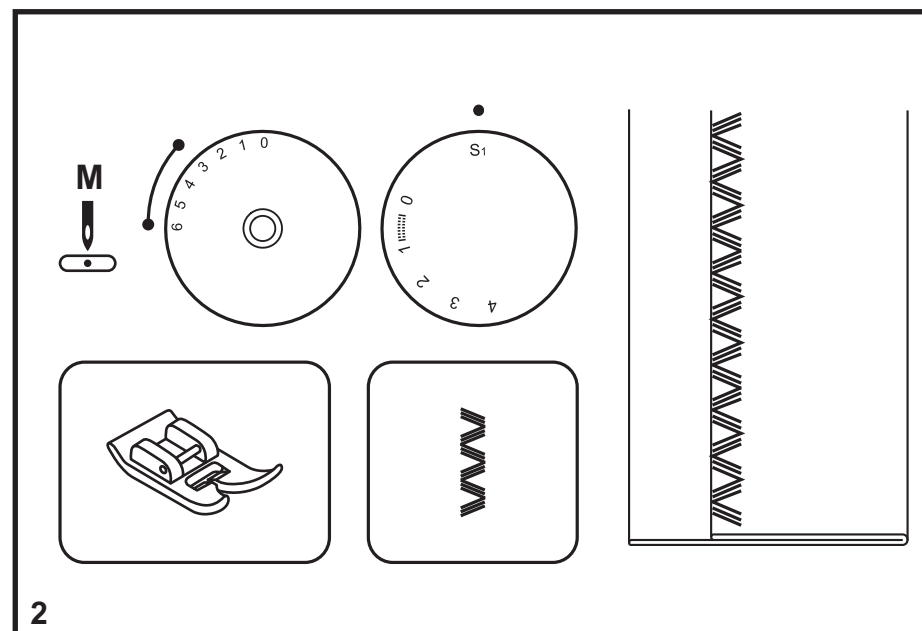
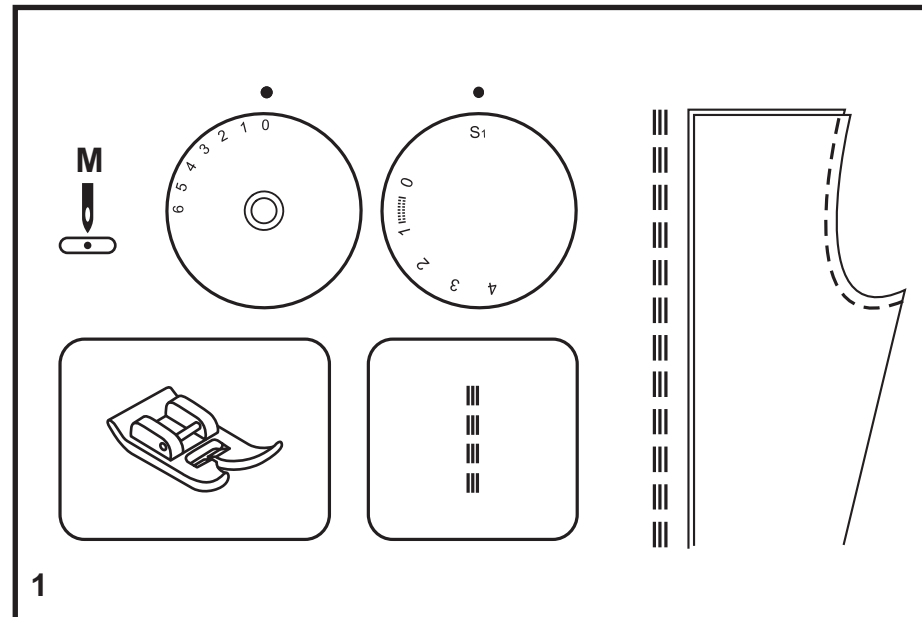
Еластичні строчки позначені синім кольором на ручці вибору строчки. Щоб вибрати одну з еластичних строчок, переведіть ручку вибору строчки до символу вибраної строчки. Потім встановіть регулятор довжини стібка на позначку «S1». Нижче описані декілька видів еластичних строчок:

Пряма еластична строчка (1)

За допомогою ручки вибору строчки виберіть строчку «». Цей вид строчки застосовується для еластичних тканин і швів, які потребують зміцнення. Машина виконує два стібки вперед і один назад.

Посилений зигзаг (2)

За допомогою ручки вибору строчки виберіть строчку «». Встановіть ширину стібка між «3» і «6». Посилений зигзаг застосовується для цупких тканин, таких як джинсова тканина, вельвет, поплін, парусина тощо.



□ Потайна строчка

Потайна строчка ідеально підходить для обробки краю на шторах, брюках, спідницях тощо.

 Потайна строчка для стандартних тканин

 Потайна строчка для еластичних тканин

Поверніть регулятор довжини стібка вправо. Для такого виду строчок потрібно встановлювати більшу довжину стібка. Беручи до уваги тип і щільність обраної тканини, встановіть ширину стібка так, як це показано на малюнку. Зазвичай для тонких тканин необхідно встановлювати меншу ширину стібка, ніж для щільних тканин. Рекомендуємо спочатку потренуватися на клаптику тієї ж тканини, щоб переконатися, що налаштування машини відповідають обраній тканині.

Потайна строчка:

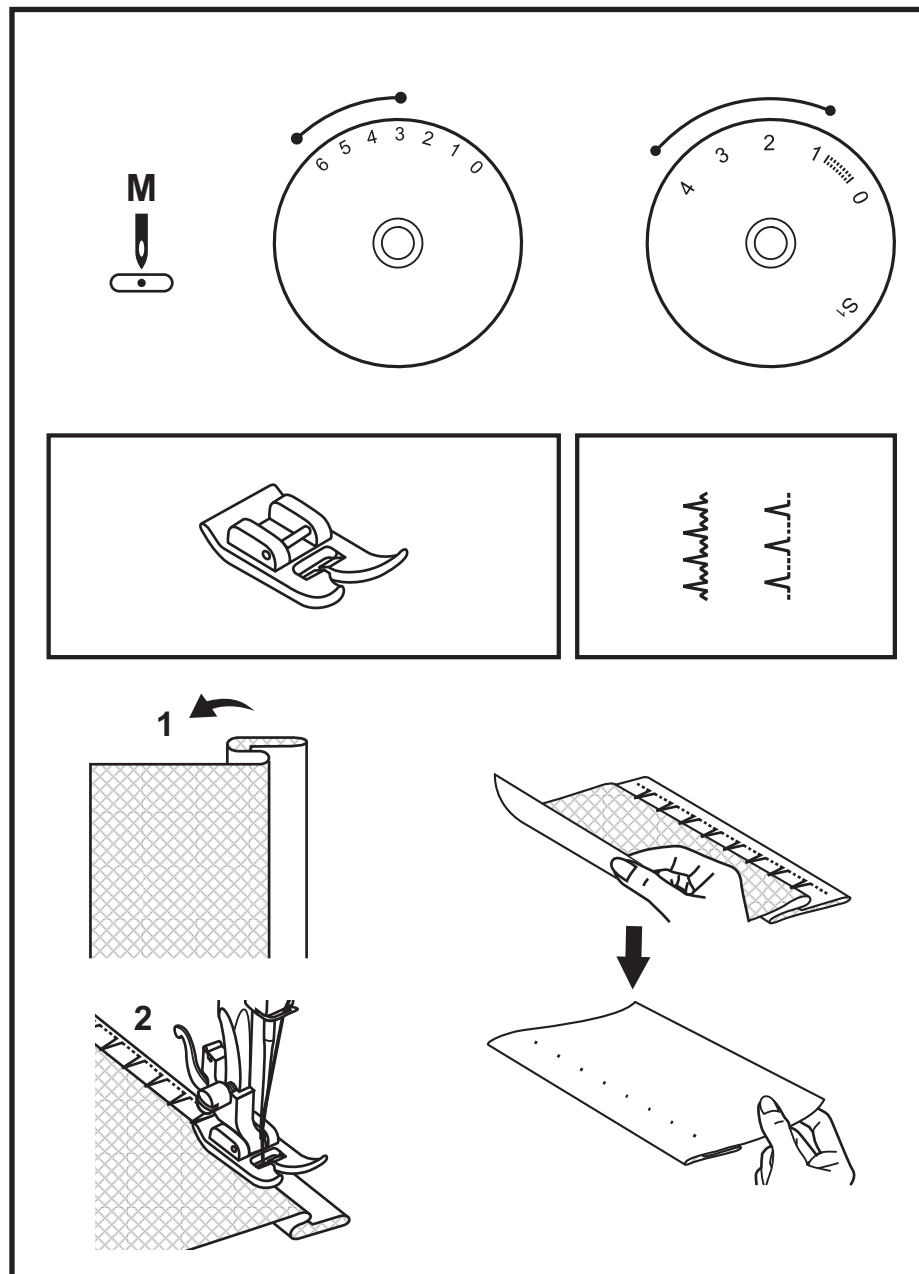
Підігніть край на бажану ширину і притисніть. Тепер підверніть складку ще раз (як зображено на малюнку (1) так, щоб кромка виступала приблизно на 7 мм праворуч від складеної тканини.

Повільно починайте шити, переконавшись, що голка захоплює декілька ниток верхньої складки (2).

Закінчивши шити, розгорніть тканину і пропрасуйте.

Важливо:



Для отримання кращого результату використовуйте лапку для потайної строчки, яку Ви можете придбати у дилера машин SINGER®. (Дивіться артикул на сторінці 6)



□ Обметування автоматичної петлі



За допомогою функції обметування одноступінчатої петлі Ви досягнете прекрасних результатів. Рекомендується потренуватися на клаптику тканини, укріпленому стабілізатором.

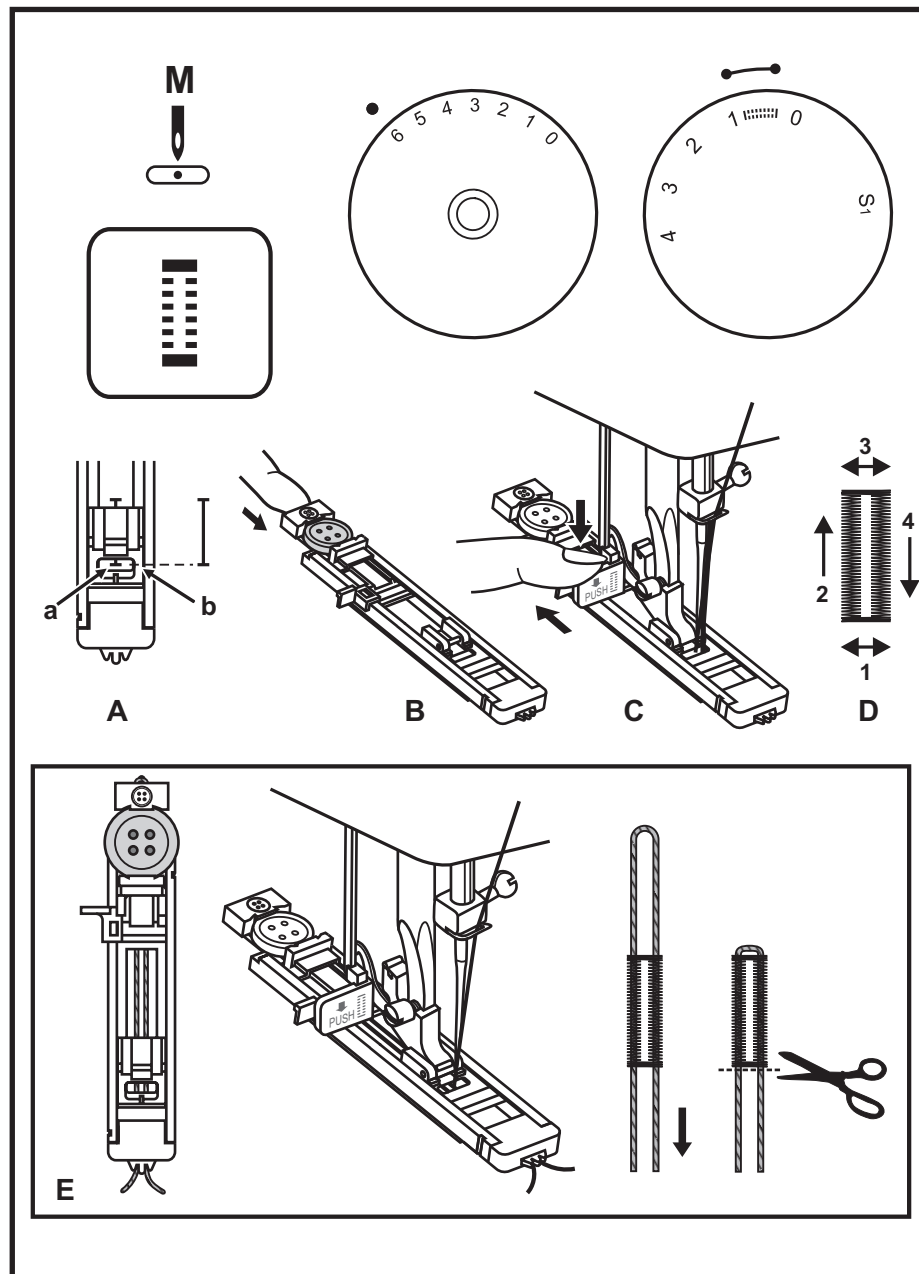
Обметування петлі

1. За допомогою мілка відзначте положення майбутньої петлі на тканині.
2. Приєднайте лапку для обметування петлі і переведіть ручку вибору строчки у положення «». Переведіть регулятор довжини стібка у положення «». Встановіть ширину стібка «6». Можливо, потрібно буде налаштувати ширину стібка в процесі обметування петлі, тому рекомендується заздалегідь зробити пробну петлю на відрізку тканини.
3. Опустіть лапку так, щоб позначки на тканині збігалися з відмітками на лапці (A). (Спочатку буде обметана нижня частина). Переконайтеся, що позначка на тканині (a) збігається з позначкою на лапці (b).
4. Встановіть ґудзик у спеціальну секцію (B).
5. Опустіть важіль вмикання механізму обметування петлі і обережно відведіть його назад (C).
6. Притримуючи верхню нитку, починайте шити.
7. Обметування петлі відбувається у зазначеній послідовності (D).
8. Зупиніть машину, коли цикл буде завершено.

Обметування петель на еластичних тканинах (E)

Якщо Ви збираєтеся обметати петлю на еластичній тканині, протягніть під притисною лапкою товсту нитку або шнур. Коли машина буде обметувати петлю, стібки будуть обметувати шнур.

1. За допомогою мілка відзначте положення майбутньої петлі на тканині. Приєднайте лапку для обметування петлі і переведіть ручку вибору строчки у положення «». Переведіть регулятор довжини стібка у положення «». Встановіть ширину стібка «6». Можливо, потрібно буде налаштувати ширину стібка в процесі обметування петлі, тому рекомендується заздалегідь зробити пробну петлю на відрізку тканини.
2. Закріпіть цупку нитку за виступ на дальньому кінці лапки, два кінці нитки проведіть під лапкою так, щоб вони потрапили в спеціальні заглиблення, і зв'яжіть їх разом.
3. Опустіть притисну лапку і починайте шити.
* Встановіть таку ширину стібка, щоб стібок повністю охоплював шнур.
4. Закінчивши обметувати петлю, обережно розправте тканину і петлю, обріжте залишки нитки.



□ Баланс правої і лівої сторін петлі

Ви можете збалансувати щільність застигання правої і лівої сторін петлі за допомогою регулятора балансу петлі.

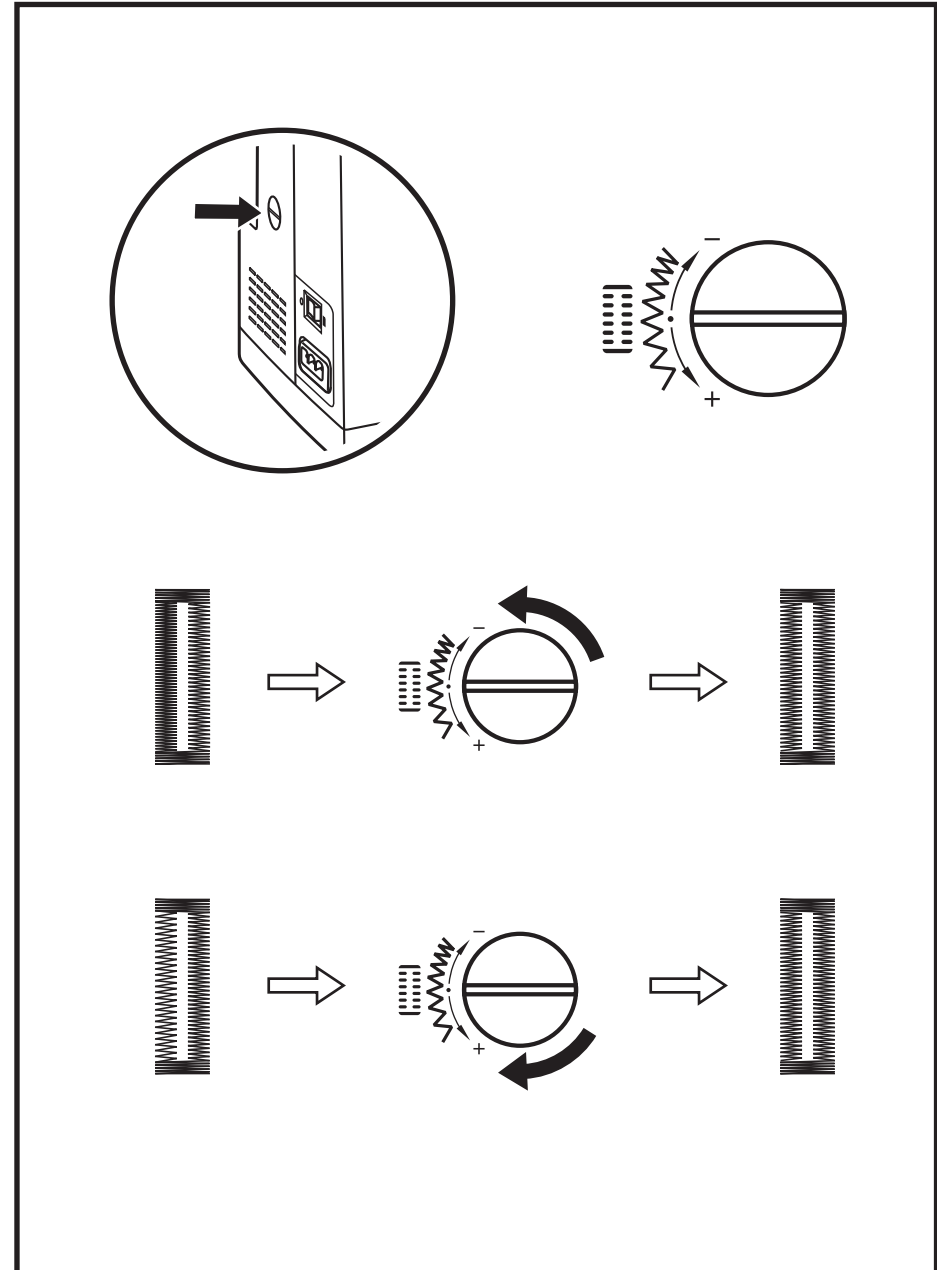
Зазвичай регулятор повинен знаходитися в нейтральному положенні (між «+» і «-»).

Якщо стібки лівої сторони петлі покладені занадто щільно, поверніть регулятор вліво (+).

* Повертаючи регулятор вліво, Ви послаблюєте застигання лівої сторони.

Якщо стібки лівої сторони петлі покладені занадто рідко, поверніть регулятор вправо (-).

* Повертаючи регулятор вправо, Ви ущільнюєте застигання лівої сторони.



□ Пришивання ґудзика

Переведіть важіль, що регулює положення зубців транспортера, вправо, щоб опустити зубці. (1)

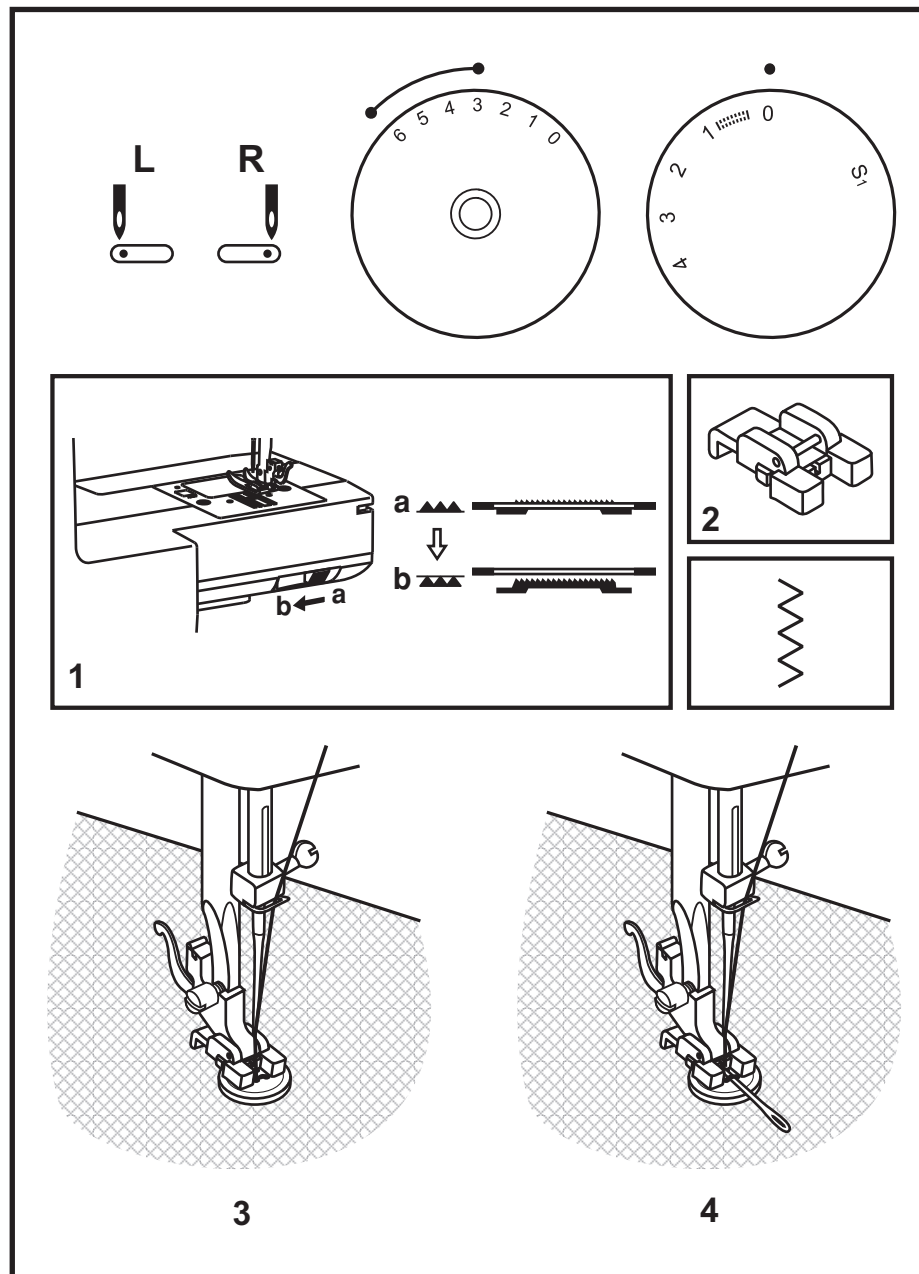
Змініть універсальну лапку на лапку для пришивання ґудзиків (2).

Встановіть довжину стібка «0».

Розташуйте ґудзик і тканину під лапкою для пришивання ґудзиків, як зображено на малюнку (3). Переключіть машину на строчку зигзаг, потім встановіть ширину строчки «3» – «6». Поверніть махове колесо на себе, щоб перевірити, наскільки точно голка входить в отвори на ґудзику. Якщо необхідно, налаштуйте ширину стібка, орієнтуючись на відстань між отворами на ґудзику. Повільно зробіть 10 стібків.

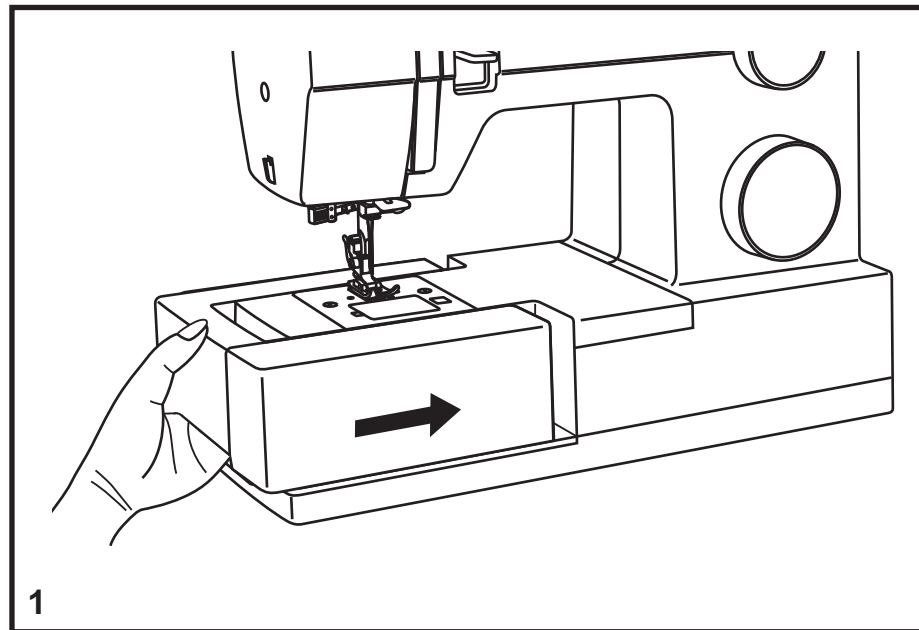
Підніміть голку, щоб вона вийшла з тканини. Встановіть ручку вибору строчки на пряму строчку і зробіть декілька стібків для закріплення.

Якщо Ви хочете пришити ґудзик «на ніжці», покладіть штопальну товсту голку поверх ґудзика. Для ґудзиків з чотирма отворами прошийте спочатку два отвори, потім посуньте виріб вперед і прошийте решту два отвори.



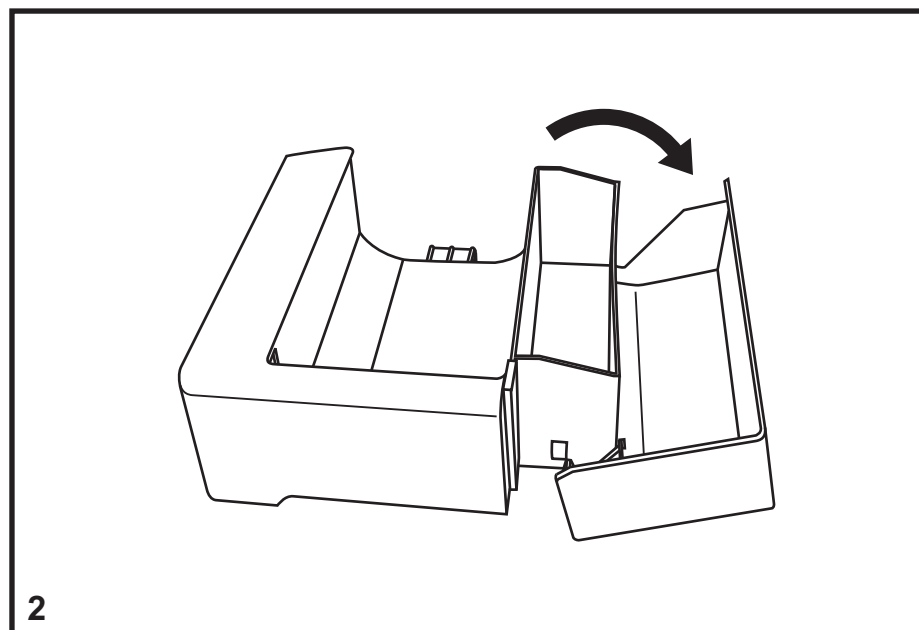
❑ Установлення знімної робочої поверхні

Тримаючи знімний пенал горизонтально, вставте його у напрямку, вказаному стрілкою (1).



Внутрішня частина пеналу може використовуватися для зберігання аксесуарів.

Відкрийте кришку знімного пеналу, як зображено на малюнку (2).



❑ Установлення тримача лапки

Підніміть тримач лапки (a).

Приєднайте тримач притискної лапки (b), як зображено на малюнку (1).

Установлення притискної лапки

Опустіть тримач притискної лапки (b), поки виїмка (c) не співпаде з віссю (d). (2) Опустіть тримач притискної лапки (b), і лапка (f) автоматично приєднається.

Зняття притискної лапки

Підніміть притисну лапку (3). Підніміть важіль (e), і лапка від'єднається.

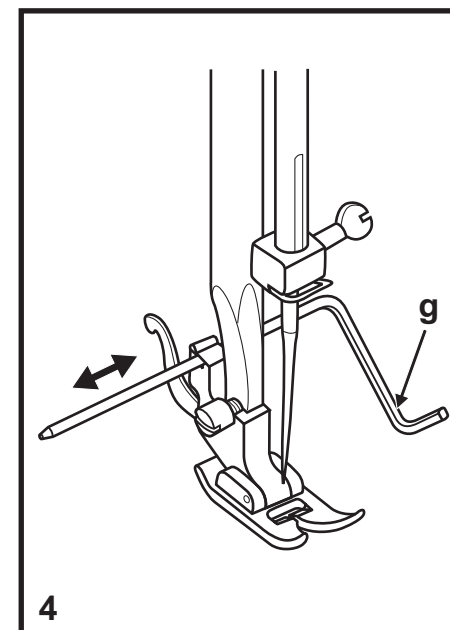
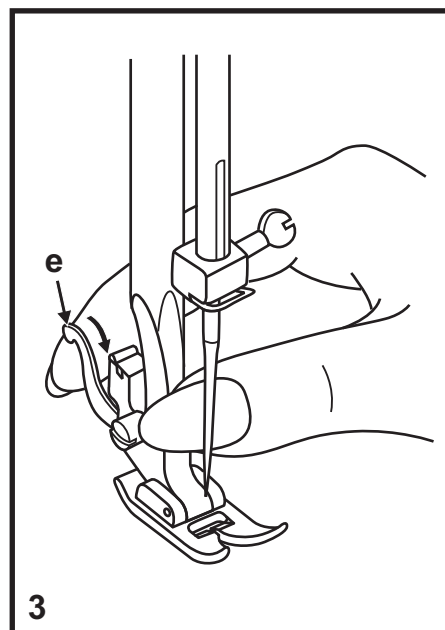
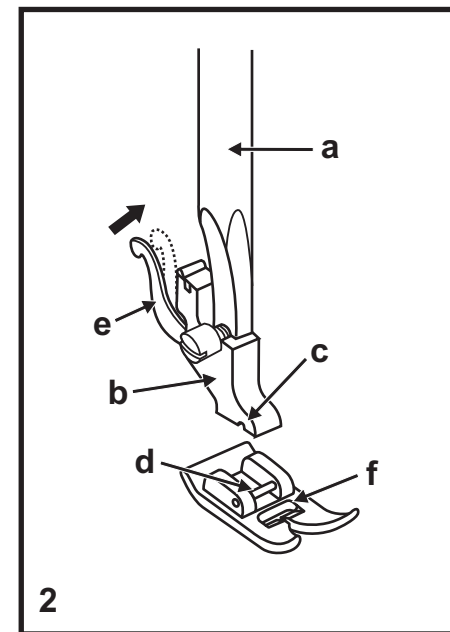
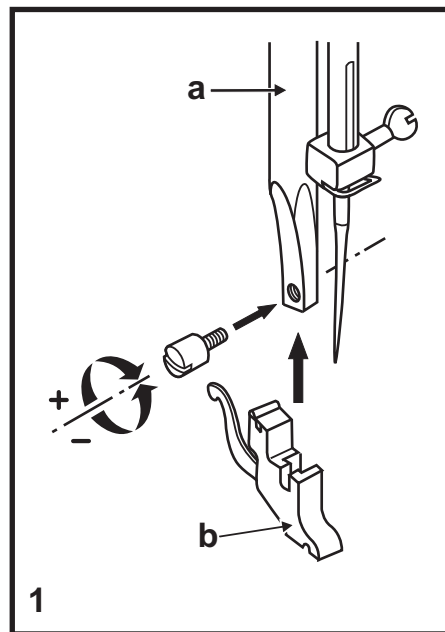
Приєднання напрямної лінійки для обметувального / стьобального шва

Уведіть напрямну лінійку для обметувального / стьобального шва (g) в отвір, як зображено на малюнку (4).

Налаштуйте її у відповідності з пругом, облямівкою, складками тощо.

Увага:

Будь ласка, вимикайте машину («О») під час здійснення перелічених вище операцій!



□ Відповідність голки/тканини/ниток

Рекомендації з вибору голок/ тканин/ ниток

Розмір голки	Тканини	Нитки
9-11 (70-80)	Легкі тканини - бавовна, вуаль, саржа, шовк, муслін, органза, легкий трикотаж, джерсі, креп, поліестер, блузкові тканини.	Тонка нитка - бавовняна, нейлонова, поліестерова або армований бавовною поліестер.
11-14 (80-90)	Тканини середньої щільності - легкі тканини - бавовна, сатин, парусина, подвійний трикотаж, махрова тканина, легка вовна.	Більшість ниток, що є у продажу, мають стандартний розмір і підходять для цих тканин, розмірів голок і т.п.
14 (90)	Середні тканини - бавовняне грубе полотно, парусина, вовна, щільна плетена тканина, махрова тканина, джинсова тканина.	Використовуйте поліестерові або синтетичні й бавовняні нитки для тканин натурального плетіння, щоб отримати найкращий результат.
16 (100)	Середньо-щільні тканини - брезент, вовна, стьобані вироби, джинсова тканина, оббивні тканини (легкі й середні).	Завжди використовуйте верхню і нижню нитку однакового розміру і якості.
18 (110)	Щільна вовна, тканина для пальто, оббивні тканини, деякі види шкіри та вініл.	Щільна нитка, штопальна нитка. (Регулюйте тиск лапки)

Важливо: Співвідношення розміру голки розміру нитки й щільності тканини.

Вибір тканини і голок

Голки	Пояснення	Вид тканини
SINGER® 2020	Стандартні гострі голки. Розмірний ряд від тонких до великих. 9 (70) до 18 (110)	Натуральні тканини – вовна, бавовна, шовк тощо. Не рекомендуються для трикотажу подвійного плетіння.
SINGER® 2045	Голки з закругленим вістрям 9 (70) до 18 (110)	Натуральні й синтетичні тканини, поліестер, одинарні й подвійні трикотажі. Також лайкра, тканина для купальних костюмів, еластичні тканини.
SINGER® 2032	Подвійні голки. Голки для шкіри 12 (80) до 18(110)	Вовняні і плетені тканини, трикотаж. Шкіра, вініл, оббивні тканини. (Можуть залишитися сліди при використанні стандартних голок).

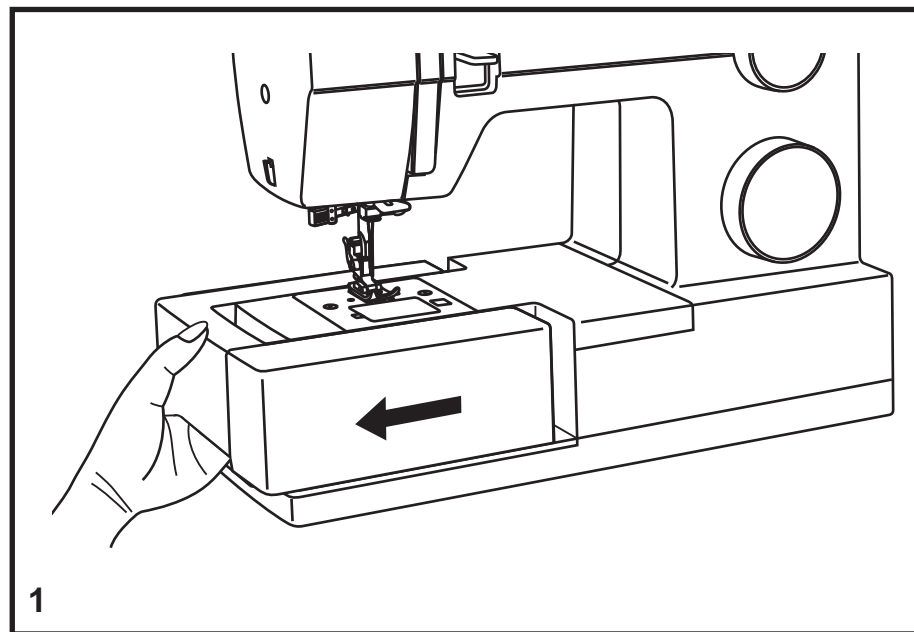
Важливо пам'ятати про голки:

1. Тонкі голки можуть використовуватися для другорядних і декоративних робіт.
2. Для одержання найкращих результатів завжди використовуйте оригінальні голки марки SINGER®.
3. Часто замінійте голки (приблизно після кожного зшитого виробу або в разі обриву ниток і пропущення стібків).

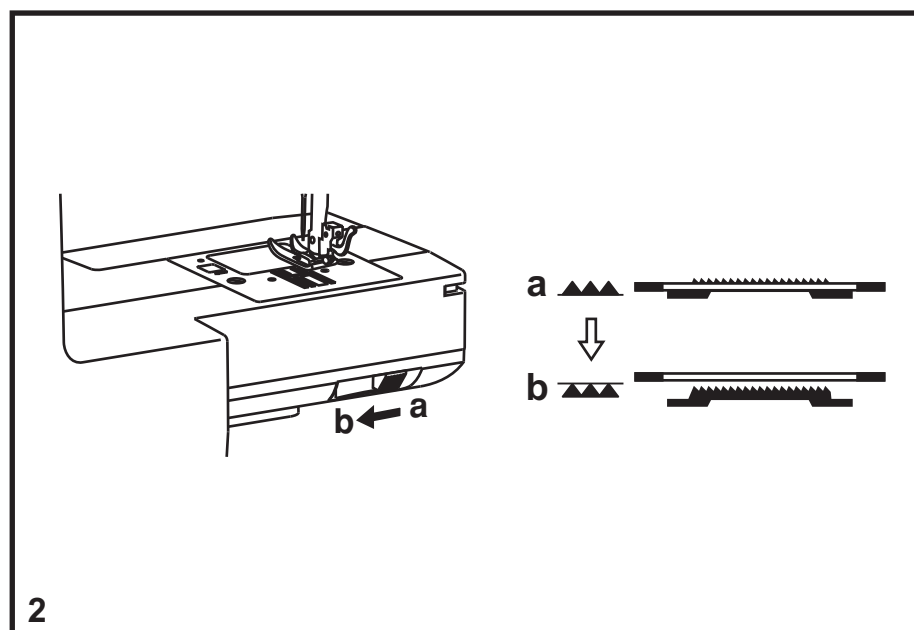
□ Як опустити зубці транспортера

Для шиття в звичайному режимі потрібно, щоб зубці транспортера були підняті.

Для вишивання технікою «вільного пересування», пришивання ґудзиків або штопання опустіть зубці.



Щоб підняти (a) і опустити (b) зубці транспортера. (2)



❑ Встановлення та заміна голки

Замінюйте голки регулярно після кожного шиття або при виникненні будь-яких проблем.

Використовуйте голки SINGER® для найкращої якості шиття. Вставте голку, як зображено на малюнку.

Вставте голку, як зображено на малюнку.

- A. Послабте гвинт голки, а потім затягніть його знову після встановлення нової голки (1).
- B. Плоска сторона голки повинна бути спрямована від вас.
- C/D. Вставляйте голку вгору до упору.

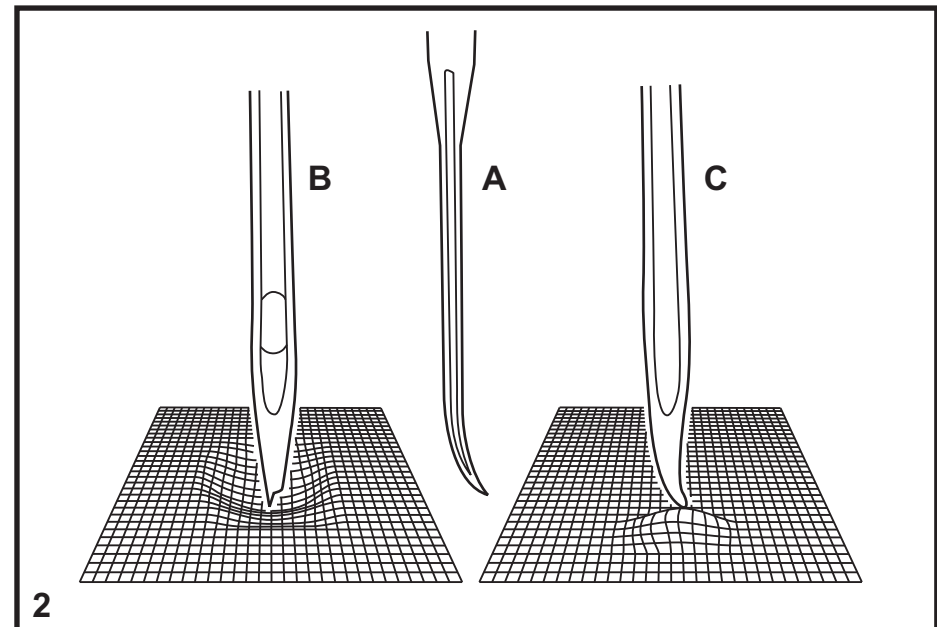
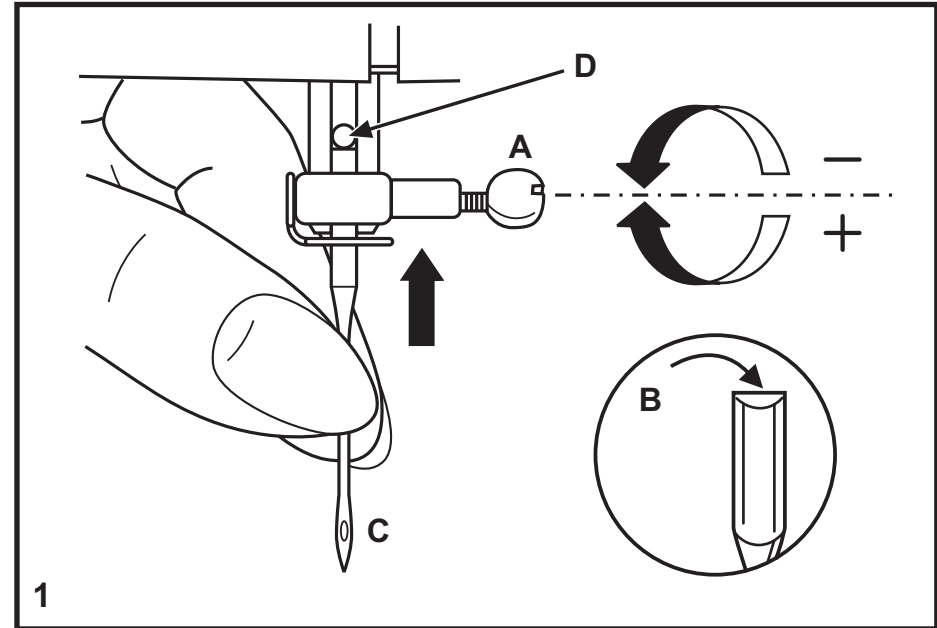
Увага:

Завжди вимикайте машину («О») перед заміною голки.

Голки повинні бути у справному стані. (2)

Несправності голки:

- A. Голка вигнута
- B. Пошкоджене вістря
- C. Голка затупилась

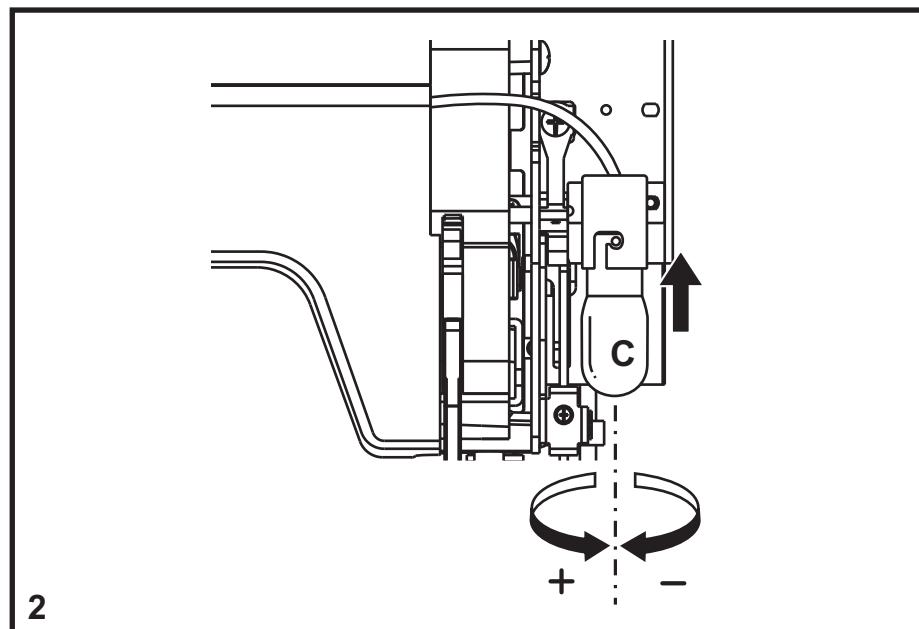
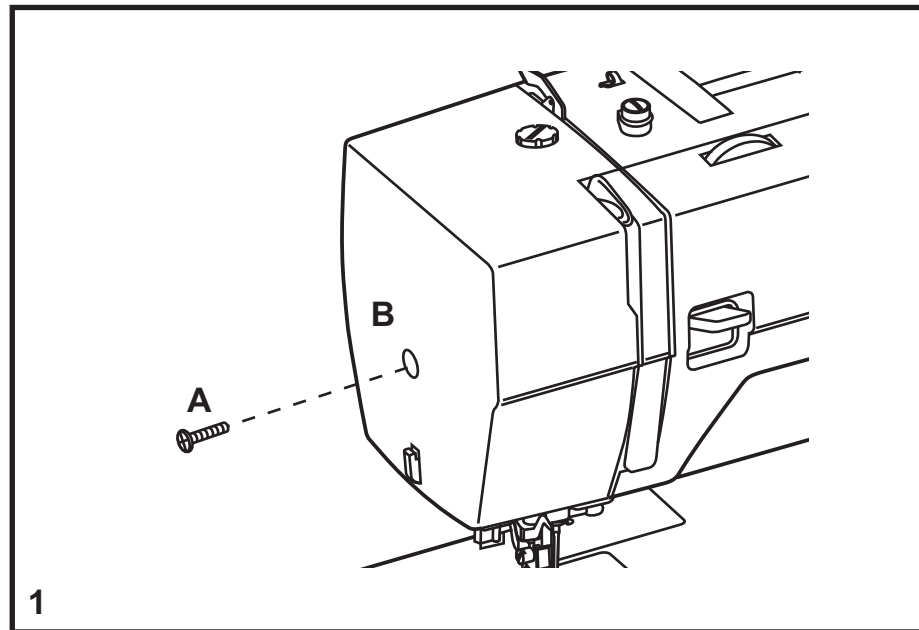


□ Заміна лампочки

Відключіть машину від мережі, вийнявши мережний шнур з розетки! Використовуйте лампочки такого ж типу 15 Вт (для 220-240В).

- Викрутіть гвинт (А), як зображено на мал. (1).
- Зніміть кришку корпусу (В).
- Викрутіть лампочку і вставте нову (С). (2).
- Встановіть кришку корпусу на місце і вкрутіть гвинт.

При виникненні будь-яких проблем звертайтеся до місцевого дилера.



ҚАУПСІЗДІК ТЕХНИКАСЫНЫҢ МАҢЫЗДЫ ЕРЕЖЕЛЕРІ

Тұрмыстық электрспаптарды пайдаланған кезде әрдайым қауіпсіздік техникасының негіздерін қадағалау керек, соның ішінде:

Осы тігін машинасын қолданудың алдында барлық ережелерді оқып шығыңыз.

ҚАУПТІЛІК – электрдің соғу тәуекелін төмендету үшін:

1. Желіге қосылған электрспапты қараусыз қалдыруға болмайды.
2. Қолданғаннан кейін және тазалаудың алдында осы электрспапты әрдайым электр розеткасынан ажыратыңыз.
3. Электр шамын ауыстырудың алдында электрспабын әрдайым желіден ажыратыңыз. 15 Вт осындай қуаттылықтағы шаммен ауыстырыңыз (аймақ 110-120 В / аймақ 220-240 В).

НАЗАР АУДАРЫҢЫЗ – Күйік алудың, өрт шығудың, электрдің соғуы немесе жаракат алу тәуекелін төмендету үшін:

1. Электрспаппен ойнауға рұқсат бермеңіз. Осы электрспапты балалар немесе олардың жанында пайдаланғанда сақтықты әлсіретпеу керек.
2. Бұл электрспапты осы нұсқаулықта сипатталған мақсатта ғана пайдаланыңыз. Осы нұсқаулықта көрсетілгендей, дайындаушы ұсынған керек-жарактарды ғана қолданыңыз.
3. Егер сымы немесе ашасы зақымдалған болса немесе егер дұрыс жұмыс істемесе, егер оны құлатып алса немесе суға түсіріп алса, электрспапты ешқашан пайдаланбаңыз. Электрспапты тексеруге, жөндеуге, электрлі немесе механикалық реттеуге жақын маңдағы ресми дилерге немесе сервис орталыққа беріңіз.
4. Ауаға арналған саңылаулары бітелген электрспапты ешқашан пайдаланбаңыз. Тігін машинасының желдеткіш саңылаулары мен бақылау педаль талшықтармен, шаңмен және мата үзіктерімен бітеліп қалмауын қадағалаңыз.
5. Барлық қозғалмалы бөлшектерден саусағыңызды сақтаңыз. Тігін машинасының инесі ерекше қауіптілікті талап етеді.
6. Әрдайым, сәйкес келетін ине тілімшесін пайдаланыңыз. Тілімшенің сәйкес келмеуінен ине сынып қалуы мүмкін.
7. Қисық инелерді қолданбаңыз.

8. Тігімді жүргізе отырып, материалды тартпаңыз және итермеңіз. Бұл инені қисайтуы және сындыруы мүмкін.
9. Иненің жұмыс облысына инені жіппен сабақтау, инені ауыстыру, шөлмекке жіп салу немесе қысқыш табанды ауыстыру және т.с.с. секілді кез келген өзгертулерді енгізгенде, тігін машинасын сөндіріңіз ("O").
10. Қақпақты алып, майлағанда немесе осы пайдалану жөніндегі нұсқаулықта аталған пайдаланушының басқа да қызмет көрсету операцияларын жүргізгенде, әрдайым тігін машинасын электр розеткасынан ажыратыңыз.
11. Саңылауларға ештеңені түсіріп алмаңыз және салмаңыз.
12. Ашық ауада қолданбаңыз.
13. Аэрозольдер бүркілетін немесе оттегі қолданылатын жерлерде пайдаланбаңыз.
14. Токсыздандыру үшін барлық басқару құралдарын сөндіру ("O") қалпына қойыңыз, содан кейін ашаны розеткадан алыңыз.
15. Желіден ажыратқанда сымынан ұстап тартпаңыз. Ажырату үшін сымнан емес, ашадан ұстаңыз.
16. Пайдаланудың қалыпты шарттарында дыбыс қысымының деңгейі 75дБ (А) тең.
17. Егер машина тиісті түрде жұмыс істемесе, оны сөндіріңіз немесе желіден ажыратыңыз.
18. Бақылау педальіне ешқашан ештеңе салмаңыз.
19. Егер бақылау педальінен келетін керек сымы зақымдалған болса, дайындаушы немесе оның сервис жөніндегі өкілі немесе осындай өкілетті тұлға ықтимал қауіптің алдын алу үшін оны ауыстыруы тиіс.
20. Бұл электрспап физикалық, сенсорлық қабілеттері немесе ділі төмен немесе егер тек бақылауда болмаса немесе олардың қауіпсіздігіне жауап беретін тұлға оларды электрспапты пайдалануға үйретпесе, тәжірибесі және білімі жетпейтін тұлғалардың (балаларды қосқанда) пайдалануы үшін арналмаған.
21. Балалардың электрспаппен ойнамауын қадағалау керек.

ОСЫ ЕРЕЖЕЛЕРДІ САҚТАҢЫЗ

Бұл тігін машинасы тек үйде пайдалану үшін арналған.

Құттықтаймыз!

Singer жаңа тігін машинасының иегері болып, сіз шығармашылық жолындағы еліктіргіш оқиғаға дайынсыз. Сіз өз машинаңызды бірінші рет пайдаланған сәттен, сіз бұрын-соңды жасалған тігін машиналарының ішіндегі ең қолайлы тігін машинасында тігіп жатқаныңызды түсінесіз.

Кеңес беруге рұқсат етіңіз: сіз өз тігін машинаңызда жұмыс істеуді бастамас бұрын, осы нұсқаулықты ізінше зерттеп әрі машинада отырып, оның көптеген ерекшеліктерімен және басқару жеңілдігімен танысыңыз.

Сіз тігуге арналған ең заманауи мүмкіндіктермен әрдайым қамтамасыз етілгендігіңізді кепілдендіру үшін, дайындаушы қажет болғанда осы тігін машинасының сыртқы түрін, құрылымын немесе аксессуарларын өзгерту құқығын өзінде сақтайды.

SINGER – бұл «Singer Company Limited» немесе оның филиалдарының тіркелген сауда маркасы.

© 2010 «Singer Company Limited» немесе оның филиалдары. Барлық құқықтар қорғалған.

□ Мазмұны

Машинаның негіздері

Машинаның негізгі бөліктері	2/3
Қорек көзіне машинаны қосу	4
Қысқыш табанның екі қадамдық көтергіші/ Қысқыш табанның қысымын реттеу	5
Аксессуарлар	6

Машинаға жіп жүктеу

Шөлмекті орау	7
Шөлмекті орнату	8
Жоғарғы жіпті жүктеу	9
Автоматты жіп сабақтағыш	10
Шөлмек жібін шығару	11
Жіптің керілісі	12

Тігу

Инешаншым түрін қалай таңдау керек	13
Иненің үш қалпын реттегіш	14
Инешаншымның енін және ұзындығын реттегіштер	15
Тура тігім	16
Кері тігу (реверс)/Бұйымды шығару/Жіпті үзу	17
Созылмалы инешаншым түрін таңдау	18
Құпия тігіс	19
Ілмектерді бір кезендік торлау	20
Ілмектерге арналған сол және оң симметрия	21
Түймелерді тігу	22

Жалпы мәліметтер

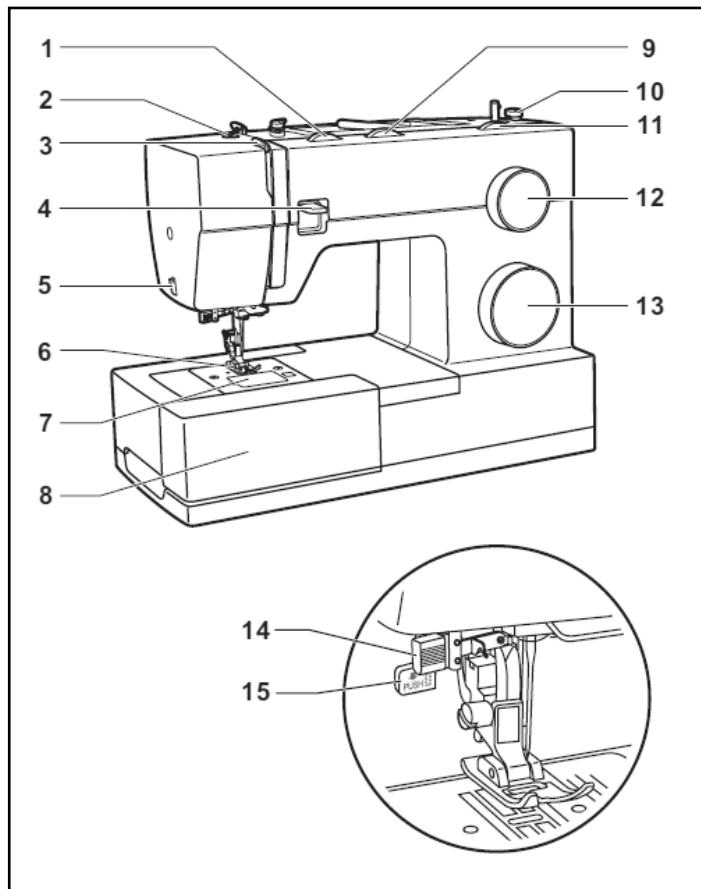
Алынбалы қосалқы столды орнату	23
Қысқыш табанның ұстағышын бекіту	24
Инелердің/маталардың/жіптердің сәйкестігі кестесі	25
Тісті қалай түсіру керек	26

Техникалық қызмет көрсету және ақаулықтарды айқындау

Инелерді орналастыру және ауыстыру	27
Шамды ауыстыру	28
Ақаулықтарды іздеу жөніндегі нұсқаулық	29

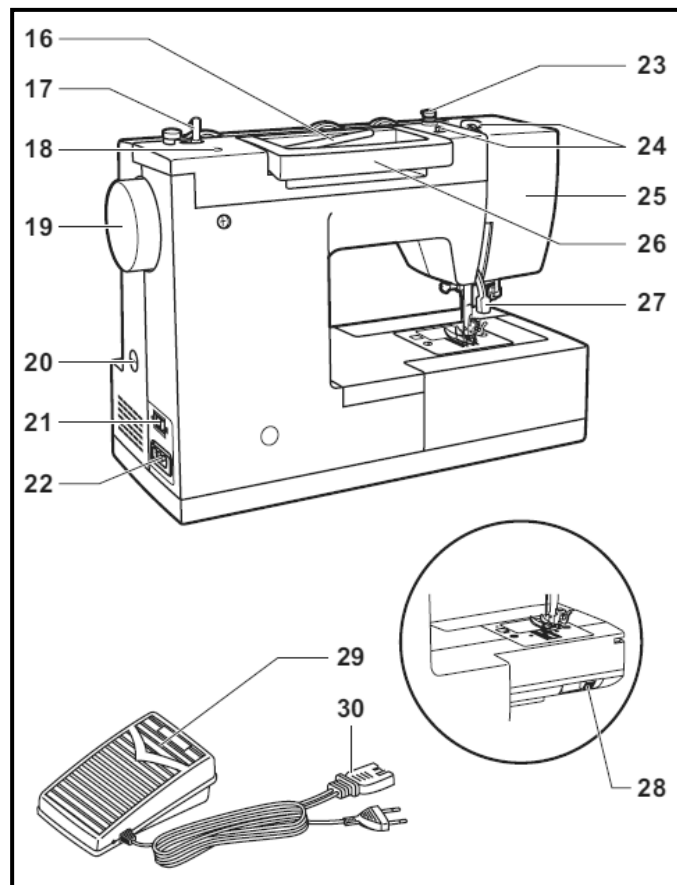
□ **Машинаның негізгі бөліктері**

1. Жіпті тартудың дискілі реттегіші
2. Қысқыш табан қысымын реттегіш
3. Жіптартқыш иіңтірегі
4. Реверс (кері тігу) иіңтірегі
5. Жіпкескіш
6. Қысқыш табан
7. Инелік тілімшенің қақпағы
8. Алынбалы қосалқы стол/аксессуарларға арналған бокс
9. Иненің үш қалпын дискілік реттегіш
10. Шөлмектің оралуын шектегіш
11. Инешаншым енін дискілі реттегіш
12. Инешаншым ұзындығын дискілі реттегіш
13. Инешаншым түрін дискілі ауыстырыпқосқыш
14. Автоматты жіп сабақтағыш
15. Ілмектерді өндеудің бір қадамды иіңтірегі



□ Машинаның негізгі бөліктері

16. Иіршіктің көлденең штифті
17. Шөлмектің орау өзегі
18. Екінші иіршіктің штифтіне арналған саңылау
19. Серпер
20. Ілгектерді торлау үшін симметрияны орнату ойықтары
21. Қоректі және жарықты ауыстырыпқосқыш
22. Ағытпа ұяшығы
23. Шөлмекке арналған жіп бағыттағыш
24. Жоғарғы жіпке арналған жіп бағыттағыш
25. Беткі қақпақ
26. Тұтқа
27. Қысқыш табанды көтергіш
28. Тісті рейканы басқару
29. Жылдамдықты аяқпен реттегіш
30. Қорек баусымы



□ Қорек көзіне машинаны қосу

Суретте көрсетілгендей, машинаны қорек көзіне қосыңыз. (1)
Бұл электрсаппап полярландырылған ашамен жабдықталған, оны сәйкес полярландырылған розеткаға қосу керек. (2)

Назар аударыңыз:

Егер машина пайдаланылмаса, қорек баусымын ажыратыңыз.

Аяқпен басқару

Аяқпен басқару педалімен тігу жылдамдығы реттеледі. (3)

Назар аударыңыз:

Егер машинаны қорек көзіне қалай қосу керектігін білмесеңіз, білікті электрлікке хабарласыңыз.

Егер машина пайдаланылмаса, қорек баусымын ажыратыңыз.

Электрсаппаппен «ZHEJIANG FOUNDER MOTOR CORPORATION LTD» (Қытай) өндірген KD-1902 (110-120 В аймақ)/ KD-2902 (220-240 В аймақ), «Wakaho Electric Ind. Co., Ltd» (Вьетнам) өндірген 4C-316B (110-120 В аймақ)/ 4C-326G (230 В аймақ) аяқпен басқаруы қолданылады.

Тігінді жарықтандыру

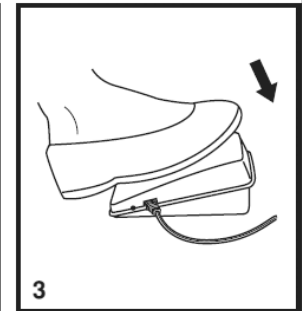
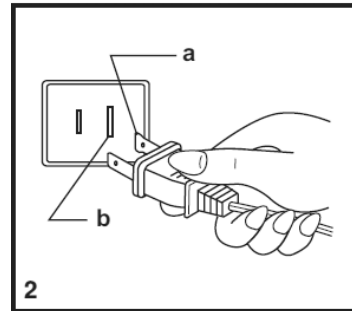
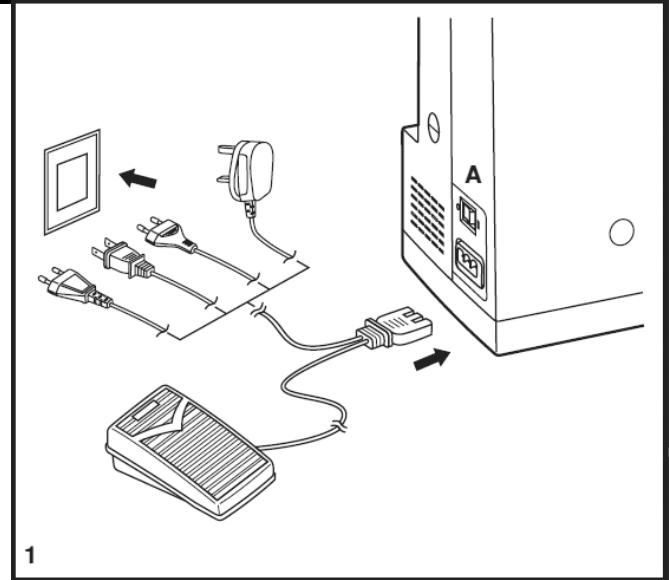
Қоректендіру және жарықтандыру үшін электрқорек ажыратқышын (А) "1" қалпына қойыңыз.

МАҢЫЗДЫ ЕСКЕРТУ

Полярландырылған ашамен электрсаппаптар үшін (бір түйіспе екіншісінен кеңірек). Электрдің соғу тәуекелін төмендету үшін осы аша полярландырылған розеткаға тек жалғыз түрде салынады. Егер розеткаға салынбаса, ашаны аударыңыз. Егер соған қарамастан ол салынбаса, дұрыс розетканы орнату үшін білікті электрлікке хабарласыңыз. Ешбір жағдайда да ашаны өзгертпеңіз.

a. Полярландырылған патронды тармақтандырғыш штепселі

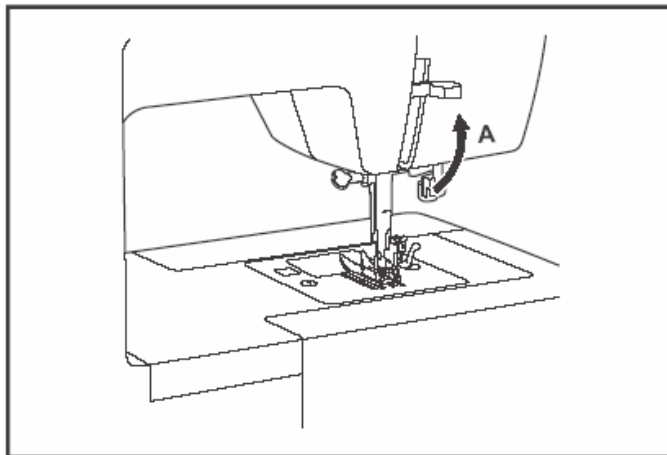
b. Жерлендіруге арналған өткізгіш





Қысқыш табанның екі қадамдық көтергіші

Бірнеше қабатты тіккен кезде немесе қалың маталарды тіккенде бұйымды оңтайлы орналастыру үшін қысқыш табанды көтеруге болады. (А)

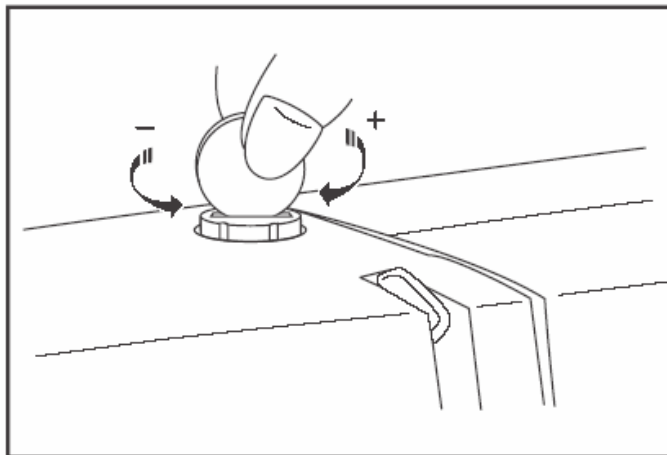


Қысқыш табанның қысымын реттеу

Машинаның қысқыш табанының қысымы алдын ала орнатылған және матаның түріне (жұқа немесе тығыз) сәйкес ерекше реттеуді талап етпейді.

Алайда, егер сізге қысқыш табанның қысымын баптау қажет болса, табанның реттеуші бұрамасын тиынмен бұраңыз.

Өте жұқа матаны тігу үшін бұраманы сағат тіліне қарсы бұрап, қысымды босатыңыз, ал қалың мата үшін сағат тілі бойынша бұрап, оны тартыңыз.



□ Аксессуарлар

Стандартты аксессуарлар (1)

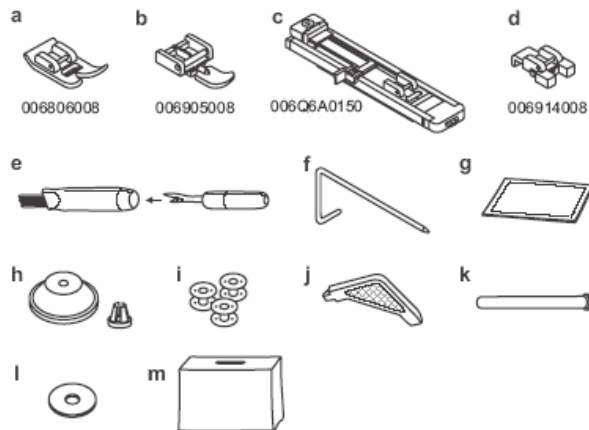
- a. Әмбебап табан
- b. Сыдырманы тігуге арналған табан
- c. Ілмектерді торлауға арналған табан
- d. Түймелерді тігуге арналған табан
- e. Тігістерді сөккіш / щётка
- f. Жиекке /Сыруға арналған бағыттағыш
- g. Инелерден тұратын пакет
- h. Иіршік бекіткіштері
- i. Шөлмектер (3 дана)
- j. Г-тәрізді бұрағыш
- k. Иіршіктің қосалқы штифті
- l. Иіршік штифтінің фильцшайбасы
- m. Жұмсақ қаптама

Көмекші аксессуарлар (2)

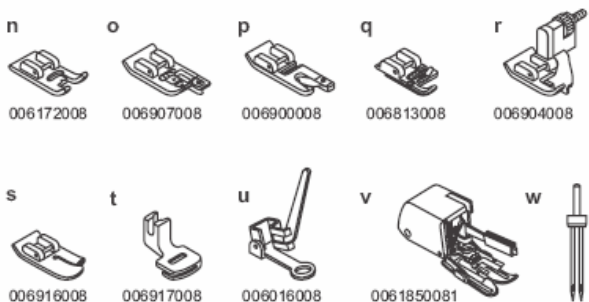
(Осы машинамен осы 10 аксессуар жеткізілмейді; бірақ олар ресми бөлшек сатылымда бар.)

- n. Біртегіс тігіске арналған табан
- o. Торлаушы табан
- p. Жиек табан (тегістеуге арналған табан)
- q. Бауларды тігуге арналған табан
- r. Құпия тігістерге арналған табан
- s. Сыруға/тура тігімге арналған табан
- t. Бұрмелерге арналған табан
- u. Жамауға/кестелеуге арналған табан
- v. Жоғарғы транспортер
- w. Қосарлы ине

1 Стандартты аксессуарлар



2 Көмекші аксессуарлар

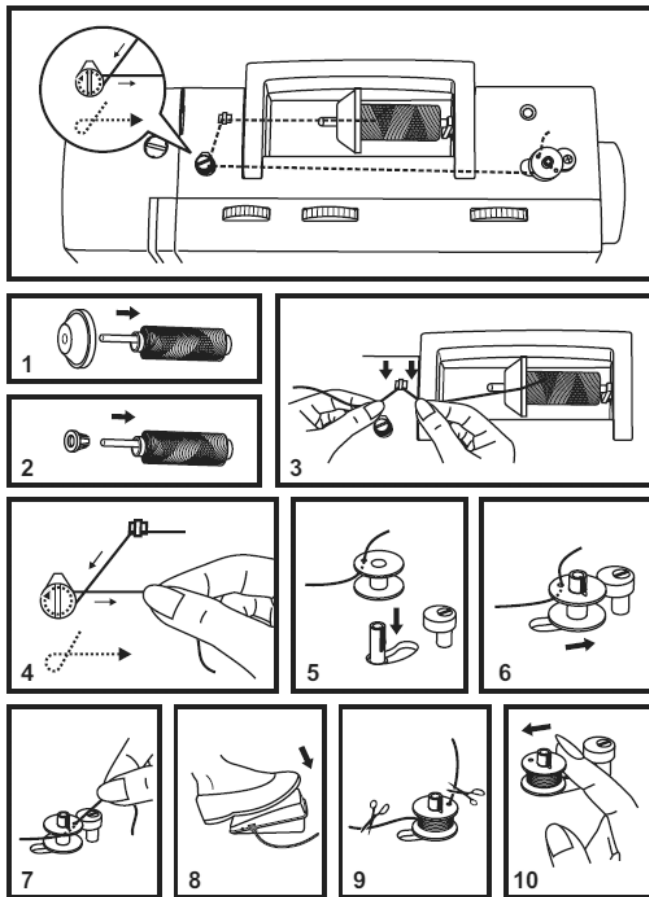


□ Шөлмекті орау

- Жіпті және сәйкес иіршік бекіткішін иіршік штифтіне кигізіңіз. (1/2)
- Жіпті жіп бағыттағышта бекітіңіз. (3)
- Шөлмек орағыш үшін жіптің тартылуын реттегіштердің айналасында сағат тілі бойынша жіпті өткізіңіз. (4)
- Суретте көрсетілгендей, шөлмек арқылы жіпті кигізіңіз және өзекке орналастырыңыз. (5)
- Шөлмекті орауға арналған өзекті оңға қарай жылжытыңыз. (6)
- Жіптің ұшын ұстап тұрыңыз. (7)
- Аяқпен басқару педалін басыңыз. (8)
- Жіпті қиыңыз. (9)
- Шөлмекті орауға арналған өзекті солға ауыстырыңыз (10) және шөлмекті алыңыз.

Назарға алыңыз:

Шөлмек орағыштың өзегі «шөлмекті орау» қалпында болғанда, машина тікпейді, ал серпер айналмайды. Тігуді бастау үшін шөлмек орағыштың өзегін солға бұрыңыз (тігу қалпы).





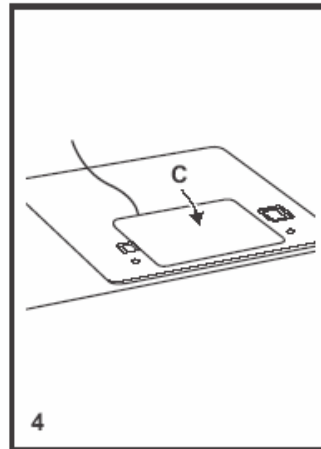
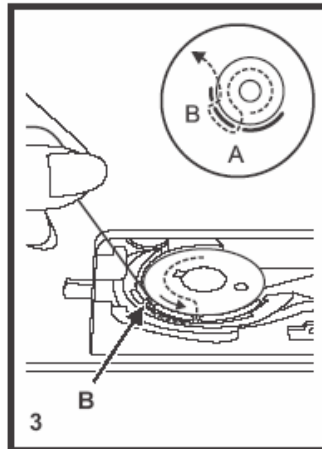
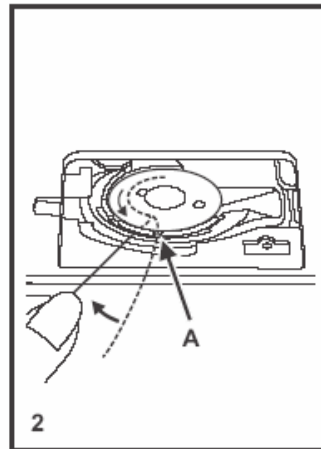
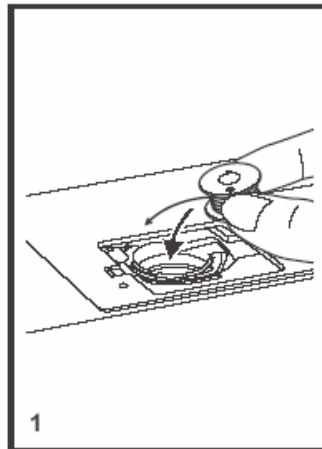
Шөлмекті орнату

Шөлмекті орнатқан немесе алған кезде ине толық көтеріліп тұруы тиіс.

1. Жіп сағат тіліне қарсы жүретіндей етіп (нұсқаушы мезгер бойынша) шөлмекті шөлмек қақпағына салыңыз.
2. Тілік арқылы жіпті тартыңыз (A).
3. Ойыққа кірмейінше, жіпті сағат тілі арқылы жүргізіңіз (B).
4. шамамен 15 см (6 дюйм) жіпті шығарыңыз да шөлмек қақпағын бекітіңіз. (C)

Назар аударыңыз:

Шөлмекті орнатудың немесе алудың алдында корек ауыстырыпқосқышын сөндіру қалпына бұраңыз ("O").



□ Жоғарғы жіпті жүктеу

Тігу кезінде кейбір проблемалардың пайда болуынан сақтану үшін осы қарапайым операцияның дұрыс орындалуы маңызды.

- инені жоғары нүктеге дейін көтеруден (1) бастаңыз және ине аздап түсе бастағанға дейін серперді сағат тіліне қарсы бұрап жалғастырыңыз. Тартылу реттегіштерін босаңсыту үшін қысқыш табанды көтеріңіз.

Ескерте: қауіпсіздік мақсатында жіпті жүктеудің алдында қоректі өшіру табандылықпен ұсынылады.

- Иіршіктің штифтін көтеріңіз. Жібi бар иіршікті жіп суретке көрсетілгендей иіршіктен шығатындай етіп бекіткішке кигізіңіз. Шағын иіршіктер үшін иіршіктің жанында шағын бекіткішті кигізіңіз. (2)

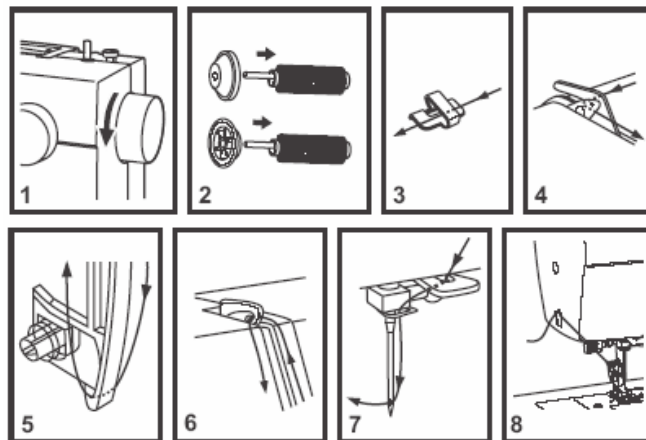
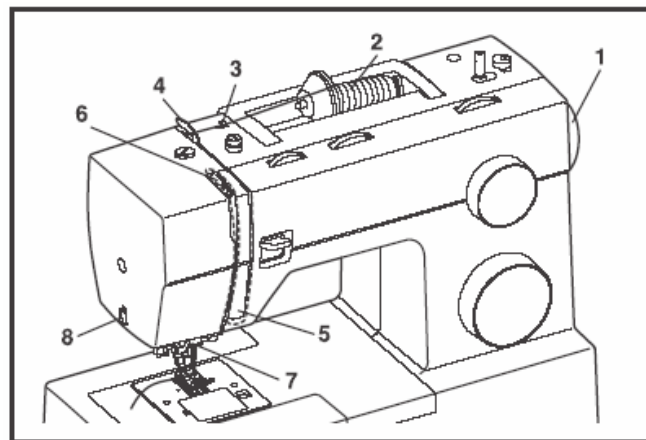
- жоғарғы жіп бағыттағыш (3) арқылы және алдын ала тартылған серіппе арқылы, суретке сәйкес (4), иіршіктен жіпті тартыңыз

- оң арна арқылы төмен және сол жақ арқылы жоғары жіпті жүргізіп, тартылу торабын жүктеңіз. (5) Бұл жағдайда жіпті иіршік пен жіп бағыттағыш арасында ұстау пайдалы.

- Осы жүрістің жоғарғы бөлігінде жіпті жіпжүргізгіш интiрегiнiң көзi арқылы оңнан солға, содан кейiн қайтадан төмен жүргiзiңiз. (6)

- Ендi жіпті көлденең жіп бағыттағыштың артынан, содан кейiн ине ұстағыштың сымды бағыттағышының артынан (7) және соңында ине көзi арқылы алдынан артқа қарай өткізiңiз.

- Ине көзiнен шамамен 6-8 дюйм жіпті шығарыңыз. Орнатылған жіп кескішпен берілген ұзындықта жіпті кесiңiз. (8)

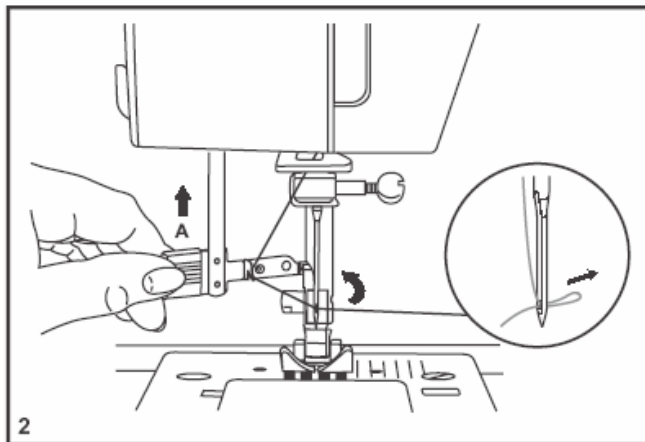
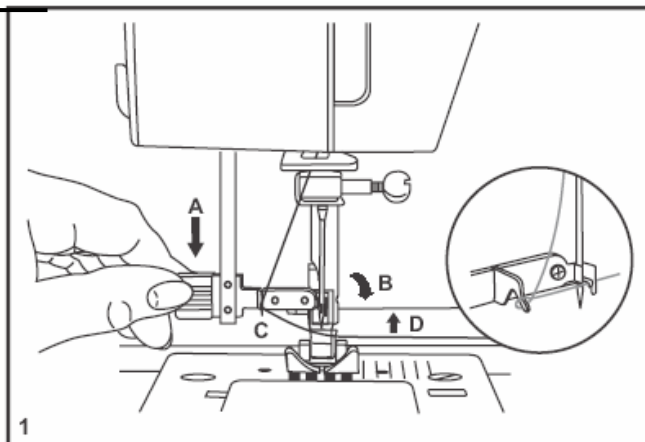


Автоматты жіп сабақтағыш (4423 үлгі)

- Инені ең жоғарғы қалыпқа көтеріңіз.
- Иіңтіректі соңына дейін түсіріңіз (А).
- Ине сабақтағыш автоматты түрде инені сабақтау қалпына бұрылады (В).
- Жіп бағыттағыш айналасынан жіпті өткізіңіз (С).
- Иненің алдында ілмектің айналасынан (D) жоғарыдан төмен жіпті өткізіңіз.
- Иіңтіректі түсіріңіз (А).
- Иненің тесігі арқылы жіпті тартыңыз.

Назар аударыңыз:

Қорек ауыстырыпқосқышын сөндіру қалпына бұрыңыз ("О").



□ Шөлмек жібін шығару

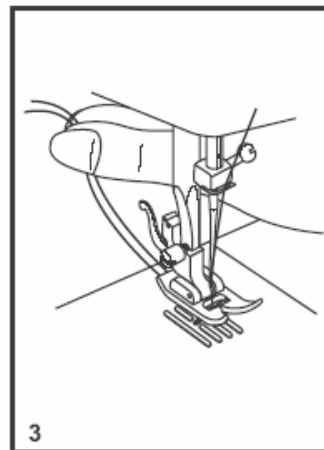
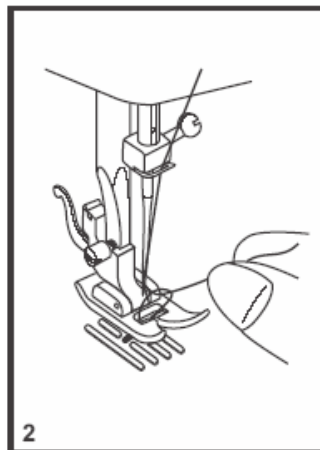
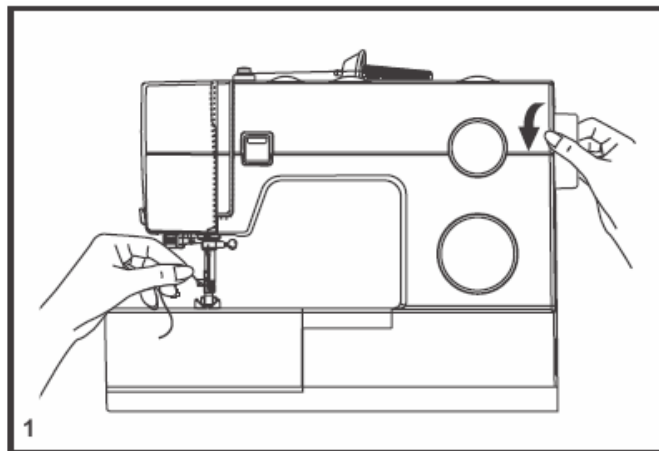
Жоғарғы жіпті сол қолыңызбен ұстап тұрып, серперді өзіңізге қарай бұрыңыз (1) (сағат тіліне қарсы) және босатыңыз, содан кейін инені көтеріңіз.

Ескертпе:

Егер шөлмек жібі шығарылмаса, оған қайырымалы қақпақ немесе алынбалы қосалқы стол кедергі келтірмейтіндігін тексеріңіз.

Инелік тілімшедегі саңылау арқылы шөлмек жібін шығару үшін жоғарғы жіпті ақырын тартыңыз. (2)

Екі жіпті қысқыш табанның астына артқа қойыңыз. (3)



□ Жіптің керілісі

Жоғарғы жіптің керілуі

Жоғарғы жіптің негізгі керілуі "4"-ке орнатылған. (1)

Керілісті жоғарылату үшін реттегішті үлкен мәнге бұрыңыз.

Керілісті азайту үшін реттегішті аз мәнге бұрыңыз.

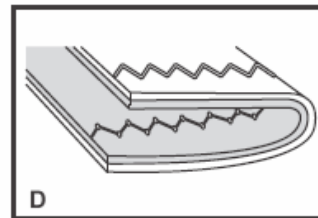
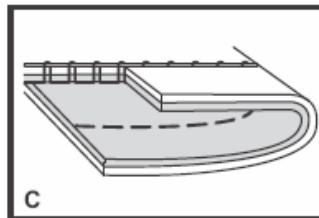
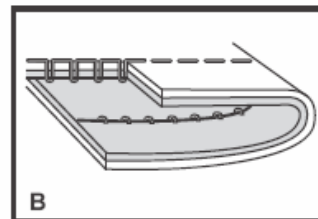
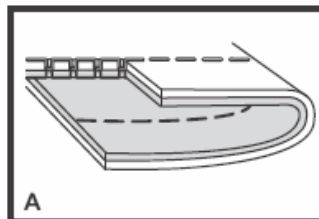
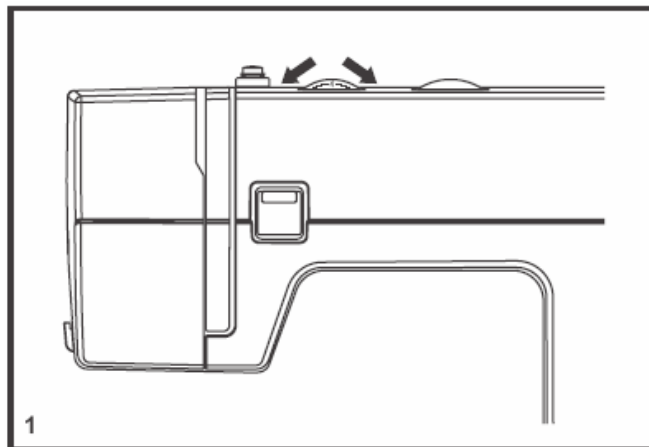
- A. Тура тігімге арналған қалыпты керіліс.
- B. Тура тігім үшін жеткіліксіз керіліс. Реттегішті келесі мәнге бұрыңыз.
- C. Тура тігім үшін өте қатты керіліс. Реттегішті алдыңғы мәнге бұрыңыз.
- D. Ирек және әрлегіш тігімдер үшін қалыпты керіліс. Егер жоғарғы жіп матаның артқы жағында сәл көрінетін болса, керіліс дұрыс.

Төменгі жіптің керілуі

Шөлмек жібінің керілуі зауытта орнатылған, сондықтан сізге оны реттеу қажет емес.

Назарға алыңыз:

- Берік тігіс алу үшін сәйкес келетін керілісті орнату маңызды.
- Тігімдердің, жіптердің немесе маталардың барлық түрі үшін жарамды жалғыз керіліс мәні болмайды.
- Біркелкі керіліс (жоғарғы және төменгі бірдей инешаншымдар) әдетте тек тура тігіммен тігу үшін қолайлы.
- Барлық тігін жұмыстарының 90% "3" және "5" мәндерінің шегінде болады.
- Ирек және әрлегіш тігімдер үшін жіптің керілуі, әдетте, тура тігімдерге қарағанда аздау болуы тиіс.
- Егер жоғарғы жіп матаның артқы жағында көрінетін болса, кез келген әрлегіш тігімдер үшін сіз әрдайым сапалы тігістерді және азырақ созылған матаны аласыз.



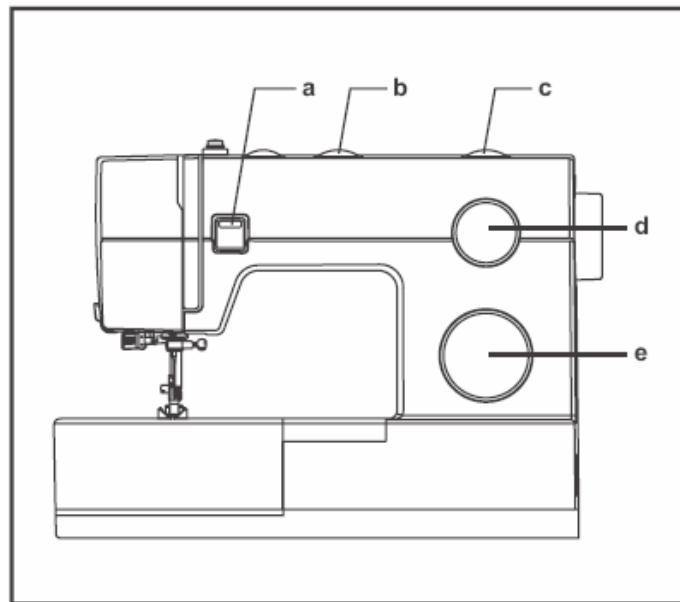
□ Инешаншым түрін қалай таңдау керек

Осы беттегі суретте осы машина үшін қолжетімді тігімдер түрі көрсетілген.

Суреттің жоғарғы бөлігіндегі инешаншымдар сұр түспен инешаншым түрін ауыстырыпқосқышта бейнеленген. Сұр түсте бейнеленген инешаншымдардың түрін таңдау үшін инешаншым түрін ауыстырыпқосқышты бұрыңыз. (e) Сіздің түпкі ойыңыз үшін қажетті инешаншым ұзындығын баптау үшін инешаншым ұзындығын реттегішті (d) пайдаланыңыз. Инешаншымның қажетті енін баптау үшін инешаншым енін реттегішті пайдаланыңыз (c).

Суреттің төменгі қатарындағы инешаншымдар инешаншым түрін ауыстырыпқосқышта көк түспен бейнеленген. Көк түс инешаншымның созылмалы инешаншымдар түріне жататындығын көрсетеді және 34-бетте осындай инешаншымдармен қалай тігу керектігі туралы ақпарат берілген.

Инешаншым түрін ауыстырыпқосқышты екі бағытта бұруға болады.



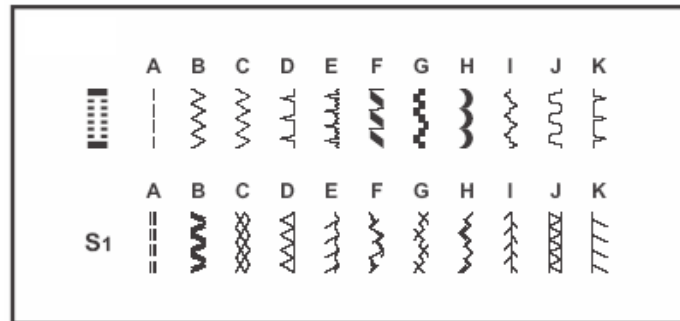
a. Реверс иінгірегі

b. Иненің үш қалпын реттегіш

c. Инешаншым енін реттегіш

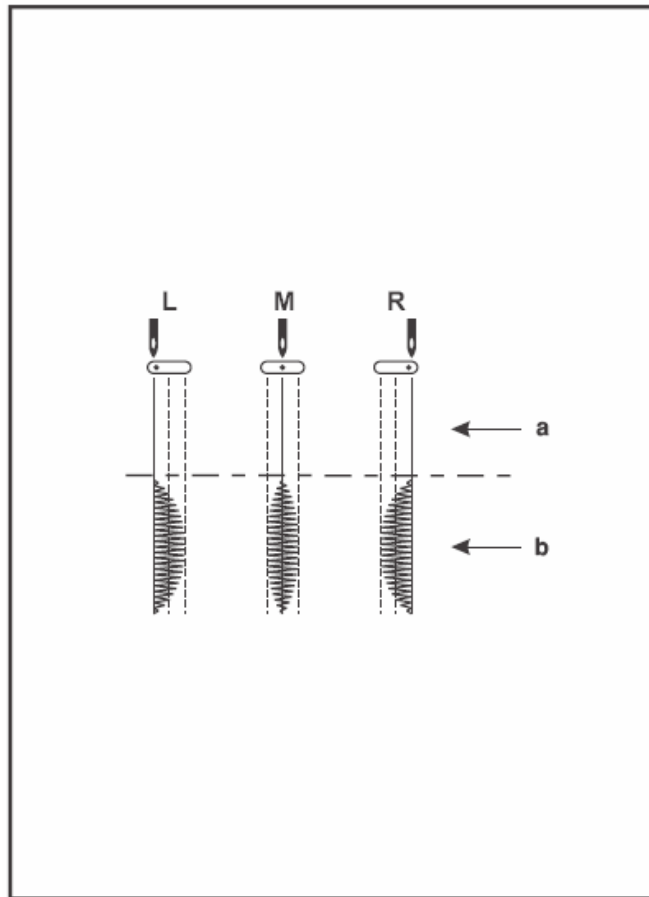
d. Инешаншым ұзындығын реттегіш

e. Инешаншымдардың түрін ауыстырыпқосқыш



□ Иненің үш қалпын реттегіш

Иненің қалпын «иненің үш қалпын реттегіштің» көмегімен өзертуге болады. Әдеттегі жұмыста ине орташа қалыпта болады. Жиектерді өңдеу немесе айыра тігудің қатар сызықтарын тігу үшін иненің сол немесе оң қалпын таңдаңыз. Қосарлы инемен тігу үшін ине ортаңғы қалыпта болады.



a. Тура тігім

b. Ирек

L. Иненің сол қалпы

M. Иненің ортаңғы қалпы

R. Иненің оң қалпы

□ Инешаншымның енін және ұзындығын реттегіштер

Инешаншымның ұзындығын реттегіштің функциясы

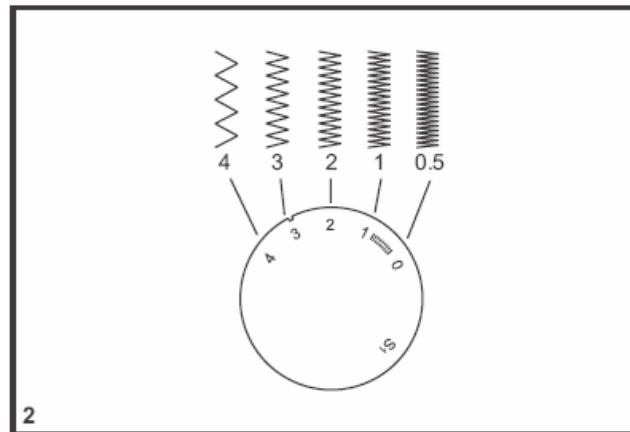
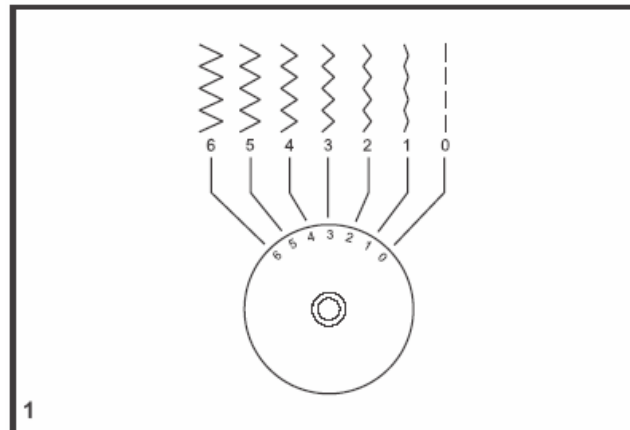
Ирек инешаншымның ең жоғарғы ені 5 мм тең; алайда инешаншымдардың кез келген түрі үшін енді азайтуға болады. Егер сіз ирек реттегішін «0»-ден «6» дейін жылжытатын болсаңыз, ен өседі (1). Инешаншым енін реттегіш сонымен қатар тура тігім үшін инені сатысыз орналастыруға арналған баптау құралы болып табылады. "0" – бұл толығымен сол қалып, "6" – толығымен оң қалып, ал «2» және «3» арасында – иненің орталық қалпы.

Ирек үшін инешаншым ұзындығын реттегіш функциясы

Инешаншымдар түрін ауыстырыпқосқышты ирекке орнатыңыз. Инешаншымдар ұзындығын реттегіш қондырғысы «0»-ге жақындағанда немесе одан аз болғанда ирек инешаншымдардың тығыздығы өседі (2). Тығыз ирек инешаншымдар жатықбет инешаншымдар деп аталады (2).

Тура тігім үшін инешаншым ұзындығын реттегіш функциясы

Тура тігіммен тігу үшін инешаншымдар түрін ауыстырыпқосқышты тура тігімге бұрыңыз. Инешаншым ұзындығын реттегішті бұрыңыз және жекелеген инешаншымдардың ұзындығы "0"-ге жақындағанына қарай азаяды. Жекелеген инешаншымдардың ұзындығы «4»-ке жақындағанына қарай ұлғаяды. Жалпы, тығыздығы жоғары мата немесе жуанырақ инені не жіпті пайдаланғанда ұзынырақ инешаншымдарды қолданыңыз. Жеңілірек маталар немесе жіңішке леу ине не жіп пайдаланған кезде қысқалау инешаншымдарды қолданыңыз.

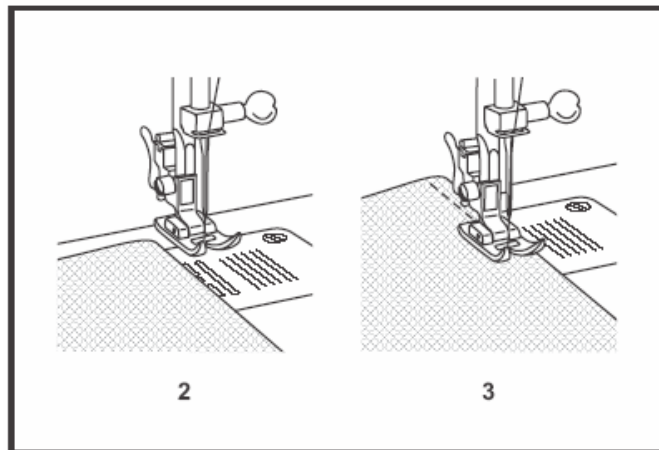
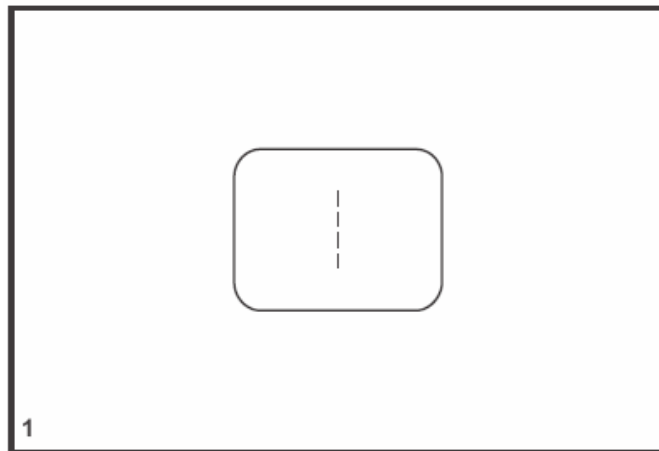


□ Тура тігім

Тігуді бастау үшін тура тігімге арналған машинаны реттеңіз. (1)

Матаның жиегі инелік тілімшедегі қажетті тігіс бағыттаушысы бойынша теңестірілетіндей етіп матаны қысқыш табанның астына қойыңыз. (2)

Қысқыш табанның көтергішін түсіріңіз, содан кейін тігуді бастау үшін бақылау педалін басыңыз. (3)



□ Кері тігу (реверс)

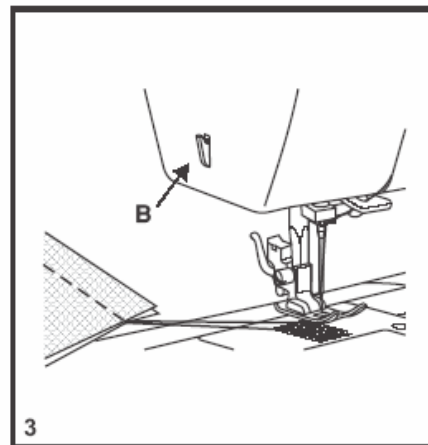
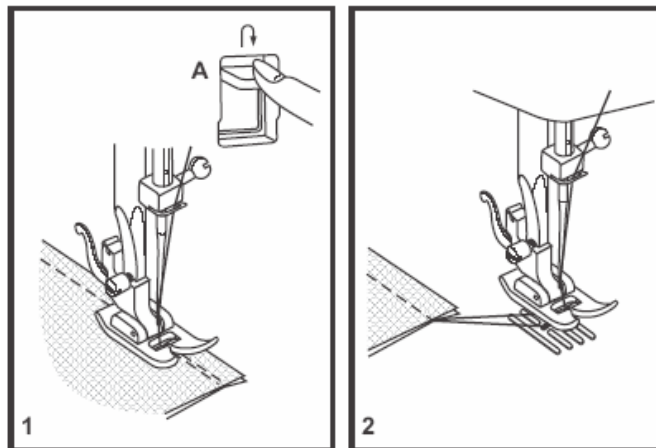
Тігімнің басып және соңын бекіту үшін реверс иінтірегін басыңыз (А). Кері бағытта бірнеше рет сырыңыз. Иінтіректі босатыңыз, машина қайтадан алға қарай тігетін болады. (1)

□ Бұйымды шығару

Жіпжүргізгіштің иінтірегін ең жоғарғы қалыпқа қою үшін серперді өзіңізге қарай (сағат тіліне қарсы) бұраңыз, қысқыш табанды көтеріңіз және Иненің және қысқыш табанның астынан бұйымды шығарыңыз (2).

□ Жіпті үзу


Қысқыш табанның астынан екі жіпті артқа тартыңыз. Жіпті беткі қақпақ жаққа және жіп кескіштің артына (В) жүргізіңіз. Төмен қарай тартып, жіпті кесіңіз. (3)




□ Созылмалы инешаншым түрін таңдау

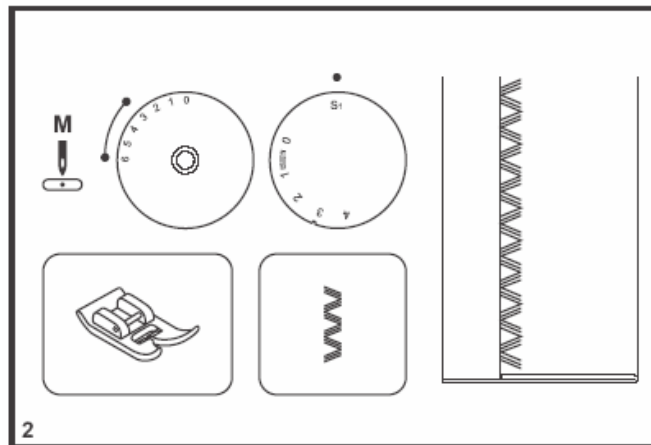
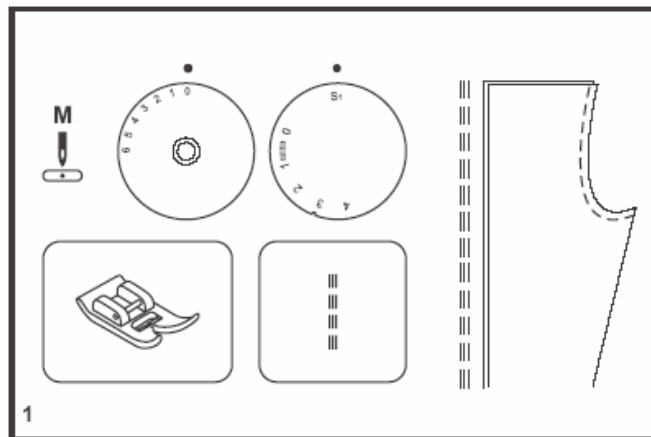
Созылмалы инешаншым түрлері инешаншым түрін ауыстырыпқосқышта көк түспен бейнеленген. Осы инешаншымды таңдау үшін инешаншым түрін ауыстырыпқосқышты қажетті түрге бұраңыз. Содан кейін инешаншым ұзындығын реттегішті "S1" болып белгіленген индикаторға бұраңыз. Әрі қарай инешаншымдардың бірнеше түрінен екі мысал келтірілген:

Тура созылмалы тігім (1)

Тігімдер түрін ауыстырыпқосқышты «» қалпына қойыңыз. Созылмалы және тозуға төзімді тігістерді үш есе күшейту үшін пайдаланылады. Машина алға екі инешаншым және артқа бір инешаншым жасайды.


«Иректаспа» (2) жиектемесі


Тігімдердің түрін ауыстырыпқосқышты «» орнатыңыз. Инешаншым енін реттегішті «3» және «6» арасына орнатыңыз. «Иректаспа» жиектемесін сырып тігуге арналған инешаншым деним, вельвет, поплин, равендук (дөрекі парусина) және т.с.с. ұқсас қатты маталарға сәйкес келеді.



□ Құпия тігіс

Перделердегі, шалбарлардағы, юбкалардағы және т.б. бүктемелерге арналған

 Созылымды маталарға арналған құпия тігіс.

 Қатты маталарға арналған құпия тігіс.

Инешаншым ұзындығын реттегішті суретте оң жақта көрсетілген шектерде орнатыңыз. Құпия тігістерді әдетте ұзындығы үлкен инешаншыммен тігеді. Инешаншым енін реттегішті қолданылатын матаның салмағына/түріне сәйкес келетін мәнге беттің оң жағындағы суретте көрсетілген шектерде орнатыңыз. Негізінен, жіңішке инешаншым жұқа маталар үшін, ал кеңірек инешаншым тығыздау маталар үшін пайдаланылады. Машина қондырғылары мата үшін жарамды екендігіне көз жеткізу үшін алдымен сынама үлгіні тігіңіз.

Құпия тігіс:

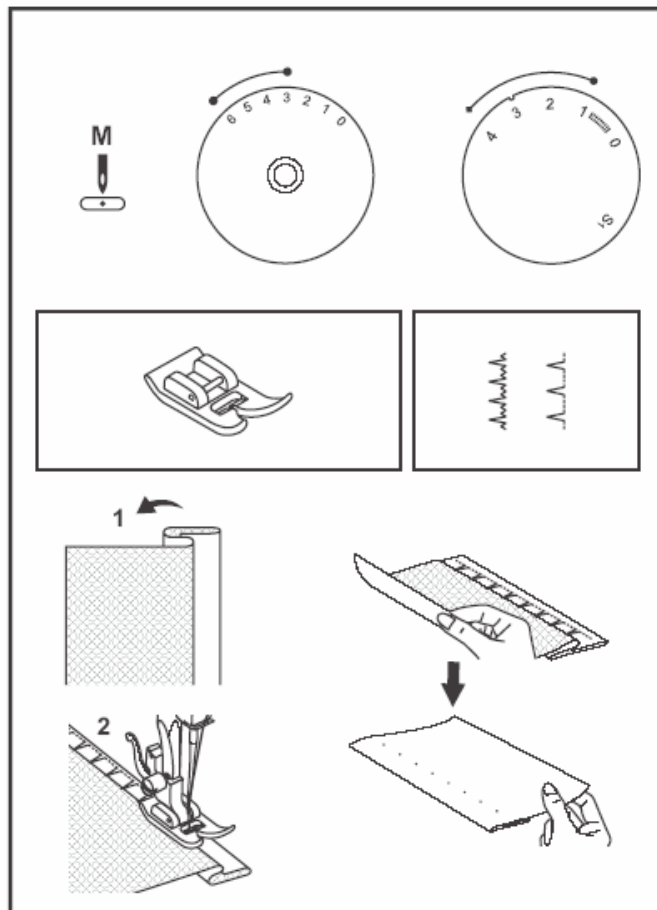
Жиекті қажетті енге шақтаңыз және үтіктеңіз. Бүктемелің алдыңғы жиегі қатпардан оңға қарай шамамен 7 мм (1/4") шығатындай етіп, матаның беткі бетіне қатысты артқа апарыңыз (1-суретте көрсетілгендей).

Иненің қатпарға сәл тиіп, тек матаның бір-екі жібін ғана қамтуын қадағалап, қатпар бойынша тігуді ақырын бастаңыз. (2)

Бүктеме тігілген кезде матаны жазыңыз және үтіктеңіз

Ескертпе:



Құпия тігіспен тігуді жеңілдету үшін SINGER дилерінен құпия тігістерге арналған табанды сатып алыңыз (Құрамдас бөлік нөмірін 10-беттен қараңыз).



□ Ілмектерді бір кезеңдік торлау (4423 үлгі)



Ілмектерді торлау – сенімді нәтижелер беретін қарапайым процедура. Бірақ тұрақтандырғыш материалды төсеп, матаңыздың үлгісінде ардайым сынап көру ұсынылады.

Ілмекті торлау

1. Тігінші борымен киімдегі ілмектің орнын белгілеңіз.
2. Ілмектерді торлауға арналған табанды орнатыңыз және инешаншым түрін ауыстырыпқосқышты «» қалпына қойыңыз. Инешаншым ұзындығын реттегішті «» қалпына қойыңыз. Инешаншым енін «б»-ға орнатыңыз. Бірақ түпкі ойға сәйкес енді өзгерту талап етілуі мүмкін. Осыны анықтау үшін алдымен сынақтық тігінді жүргізіңіз.
3. Табадағы белгіні матадағы белгілермен (А) үйлестіріп, қысқыш табанды босатыңыз. (Алдымен алдыңғы бекітпе тігіледі) (матадағы (а) белгісін табандағы (b) белгісімен үйлестіріңіз)
4. Түймеге арналған өңіржиекті ашыңыз және түймені салыңыз (В).
5. Ілмектерді торлау үшін иіңтіректі босатыңыз және оны артқа ақырын жылжытыңыз (С).
6. Жоғарғы жіпті сәл ұстап тұрып, машинаны іске қосыңыз.
7. Ілмектерді торлау келесі тәртіпте жасалады (D).
8. Ілмектерді торлау циклі аяқталғанда машинаны тоқтатыңыз.

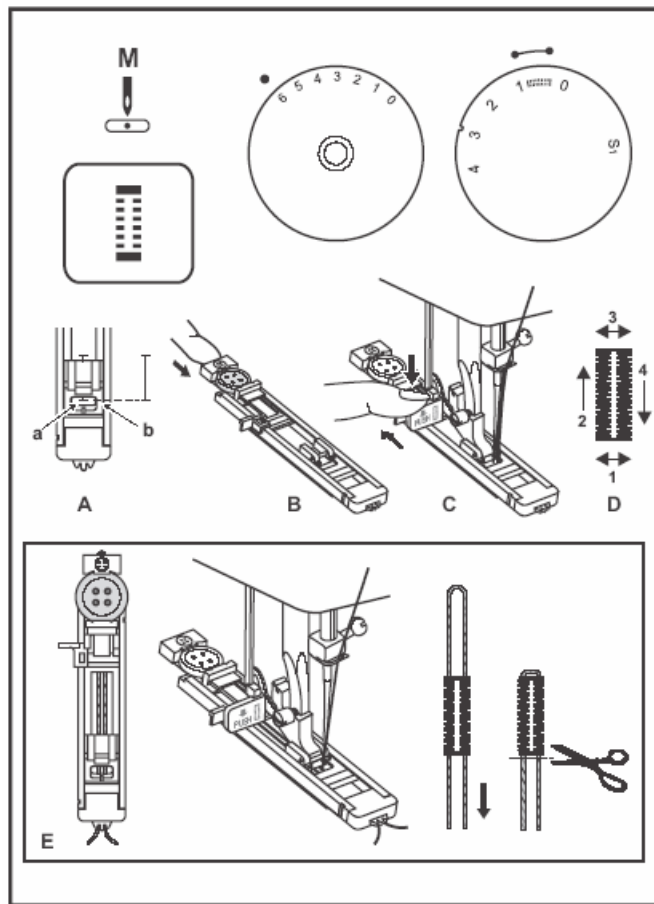
Созылымды маталарда ілмектерді торлау (E)

Созылымды маталарда ілмектерді торлау кезінде ілмектерді торлауға арналған табан астында қалың жіпті немесе бауларды ұстаңыз. Аралықты торлаған кезде бауды жабады.

1. Тігінші борымен матаға ілмек қалпын белгілеңіз, ілмекті белгілеуге арналған табанды бекітіңіз және инешаншым түрін ауыстырыпқосқышты "" қалпына қойыңыз. Инешаншым ұзындығын реттегішті "" қалпына қойыңыз.
2. Ілмектерді торлауға арналған табанның артқы бөлігіне қалың жіпті іліңіз, содан кейін қалың жіптің екі ұшын табанның алдыңғы жағынан тастаңыз, содан кейін оларды ойыққа салыңыз және оларда сонда уақытша байлаңыз.
3. Табанды түсіріңіз және торлауды бастаңыз.

* Каркас жіптің диаметріне сәйкес келуі үшін инешаншым енін өзгертіңіз.

4. Торлауды аяқтаған соң, бос жерді таңдау үшін қалың жіптен ұстап абайлап тартыңыз және артығын кесіп тастаңыз.



□ Ілмектерге арналған сол және оң симметрия

Ілмектің оң және сол жағындағы инешаншымдардың тығыздығын ілмектерге арналған симметрия реттегішпен өзгертуге болады.

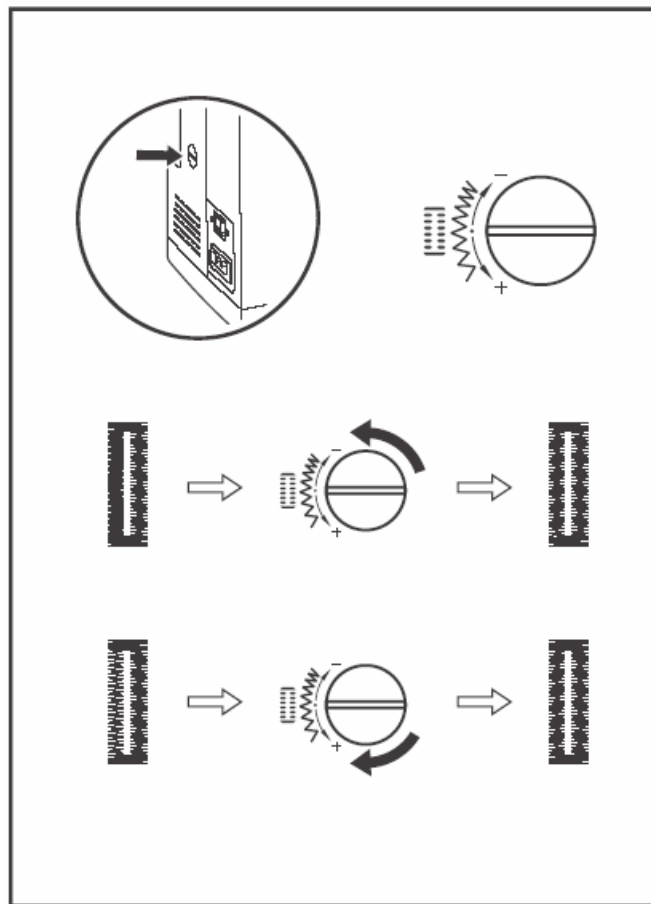
Әдетте бұл реттегіш бейтарап қалыпта болуы тиіс ("+" және "-" арасында)

Егер ілмектің сол жағындағы инешаншымдар бір-біріне өте жақын орналасса, реттегішті солға (+) бұрыңыз.

* Реттегішті солға бұру сол жақты ашады.

Егер ілмектің сол жағындағы инешаншымдар бір-біріне жеткіліксіз жақын болса, реттегішті оңға (-) қарай бұрыңыз.

* Реттегішті оңға бұру сол жақты жабады.



□ Түймелерді тігу

Тістерді түсіру үшін тісті рейканы басқаруды оңға жылжытыңыз. (1)

Әмбебап табанды түймелерді тігуге арналған табанға ауыстырыңыз (2). Инешаншым ұзындығын "0"-ге қойыңыз.

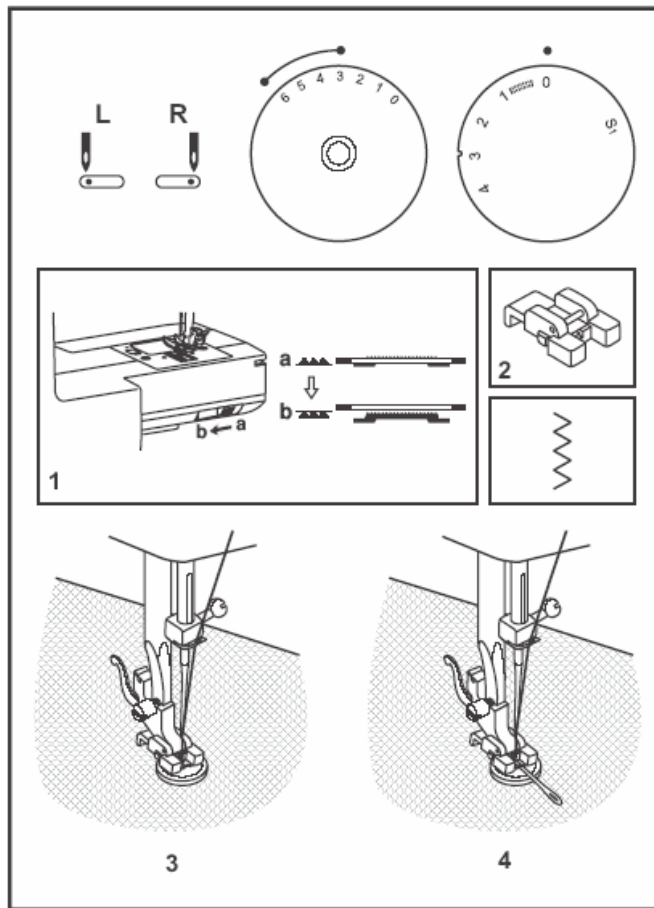
(3) суретте көрсетілгендей, түймелерді тігуге арналған табанның астына матаны және түймені орналастырыңыз.

Машинаны ирек тігуге баптаңыз, содан кейін енді «3» және «6» нөміріне орнатыңыз. Иненің түйменің екі саңылауына қаншалықты дәл түсетіндігін тексеру үшін серперді бұрыңыз.

Қажеттілігіне қарай, түймелердің саңылаулары арасындағы арақашықтыққа сәйкес инешаншымның енін өзгертіңіз. Төмен жылдамдықта шамамен 10 инешаншым жасаңыз.

Инені матаның үстіне көтеріңіз. Машинаны тура тігімге қайта баптаңыз және бірнеше бекіткіш инешаншым жасаңыз.

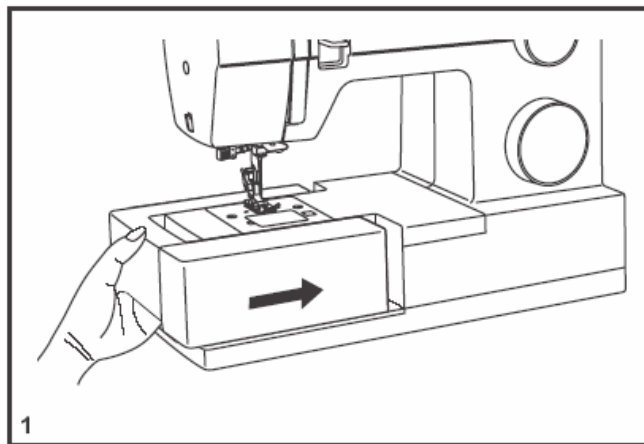
Егер түйме үшін «аяқ» керек болса, түймеге торлайтын инені қойыңыз және тігіңіз. 4 саңылаулы түймелер үшін алдымен екі саңылауды тігіңіз, бұйымды алға жылжытыңыз және қалған екі саңылауды тігіңіз.



□ Алынбалы қосалқы столды орнату

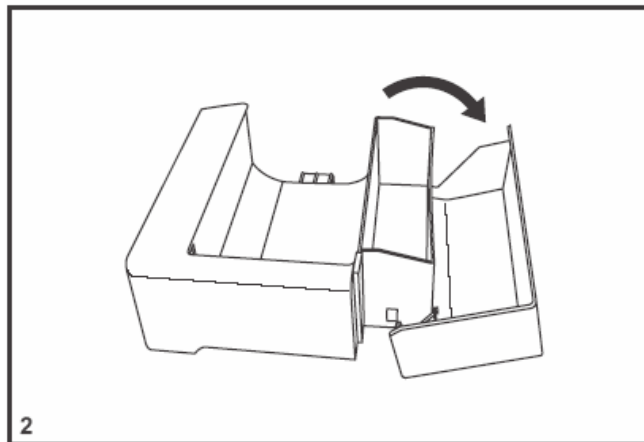
Алынбалы қосалқы столды көлденең ұстаңыз және мегзер бағытында жылжытыңыз. (1)

Қосалқы столды алу үшін оны солға тартыңыз.



Алынбалы қосалқы столдың ішкі бөлігін аксессуарларға арналған бокс ретінде пайдалануға болады.

Суретте көрсетілгендей, бокстың қақпағын ашыңыз. (2)



□ Қысқыш табанның ұстағышын бекіту

Қысқыш табанның көтергішімен қысқыш тақтайшаны (а) көтеріңіз. (1) суретте көрсетілгендей, қысқыш табанның ұстағышын (b) бекітіңіз.

Қысқыш табанды бекіту

Ойық (с) кертпенің (d) тура үстінде тұрмайынша, қысқыш табанның көтергішімен қысқыш табанның ұстағышын (b) түсіріңіз. (2) Қысқыш табан (f) автоматты түрде бекітіледі.

Қысқыш табанды алу

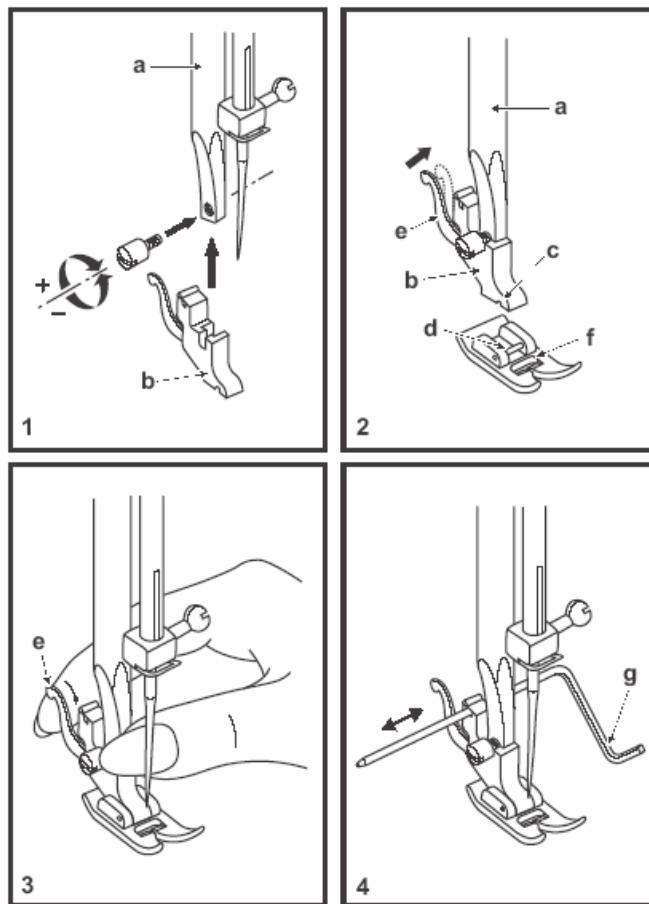
Қысқыш табан көтергішімен қысқыш тақтайды көтеріңіз. (3) Иіктіректі (e) көтеріңіз және табан ажыратылады.

Жиектеу/сыру үшін бағыттаушыны бекіту

Жиектеуге/сыруға арналған бағыттаушыны (g) суретте көрсетілгендей саңылауға салыңыз. Қажеттілігіне қарай жиектер, бүрмелер, сыру және т.с.с. үшін шақтаңыз. (4)

Назар аударыңыз:

Жоғарыда келтірілген операциялардың кез келгенін орындағанда, корек ауыстырыпқосқышын сөндіру қалпына бұраныз ("O").



□ Инелердің/маталардың/жіптердің сәйкестігі кестесі

ИНЕЛЕР, МАТАЛАР, ЖІПТЕР КӨРСЕТКІШІ

ИНЕНІҢ НӨМІРІ	МАТАЛАР	ЖІПТЕР
9-11 (70-80)	Жеңіл маталар – жұқа мақта, бетперде, жібек, муслин, трикотаж жайма интерлок, мақта-мата трикотаж, трико, джерси, креп, тоқымалы полиэстр, жеделік және блузкалық маталар.	Жіңішке жіптер – мақта-мата, нейлон, полиэстр немесе полиэстрмен күшейтілген мақта-мата.
11-14 (80-90)	Тығыздығы орташа маталар – мақта, атлас, аралас мата kettlecloth, парусина, екі фонтуралы трикотаж, жіңішке жүн.	Сатылатын жіптердің көпшілігі – қалыңдығы орташа және осы маталар және ине нөмірлері үшін жарамды.
14 (90)	Қалыңдығы орташа маталар – мақтадан жасалған дөрекі жайма, жүн, қалың трикотаж, ұзын түкті мата, джинси матасы.	Жақсы нәтижелер алу үшін синтетикалық материалдармен полиэстр жіптер, ал мақта-мата жіптерді табиғи материалдармен қолданыңыз .
16 (100)	Қалың маталар -жайғақ, жүн, палаталық және инешаншым, джинси маталар, қаптама материал (жұқа және орташа).	Жоғарғы және шөлмек жіптері үшін әрдайым бір жіпті қолданыңыз.
18 (110)	Қалың жүн, пальтолық маталар, қамтама маталар, былғарының және винилдің кейбір түрлері.	Қалың жіптер, кілем жіптері.

МАҢЫЗДЫ: иненің нөмірін жіптің нөміріне және матаның тығыздығына қарап іріктеңіз.

МАТАЛАРДЫ ЖӘНЕ ИНЕЛЕРДІ ТАҢДАУ

ИНЕЛЕР	ТҮСІНДІРМЕ	МАТАНЫҢ ТҮРІ
SINGER® 2020	Стандартты өткір инелер. Жіңішкеден қалыңына дейінгі нөмірлер. 9 (70) – 18 (110).	Табиғи маталар - жүн, мақта, жібек және т.б. Екі фонтуралық трикотаж үшін кеңес берілмейді.
SINGER® 2045	Жартылай дөңгелек үшкір, қиғаш инелер. 9 (70) – 18 (110).	Табиғи және синтетикалық маталар, полиэстрлі аралас маталар. Полиэстр трикотаж, интерлок, трико, тегіс өрімді трикотаж және екі фонтуралы трикотаж. Сонымен қатар қолмен тоқуға ұқсайтын трикотаж, лайкра®, шомылу киімдеріне арналған мата, резеңкеленген мата.
SINGER® 2032	Былғарыға арналған инелер. 12 (80) – 18 (110).	Былғары, винил, қаптау матасы. (Стандартты қалың инеге қарағанда саңылауды азырақ қалдырады.)

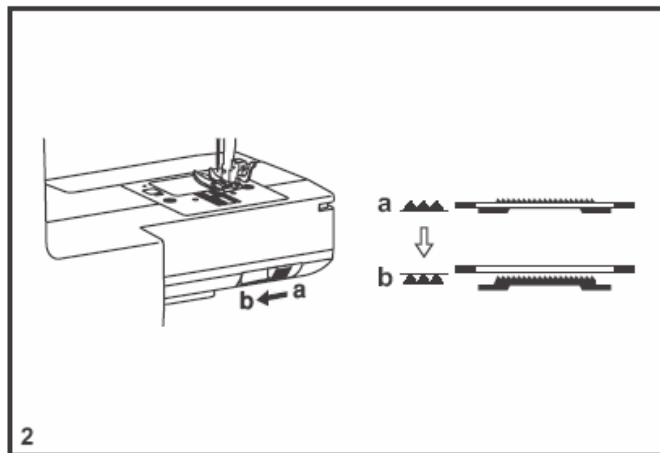
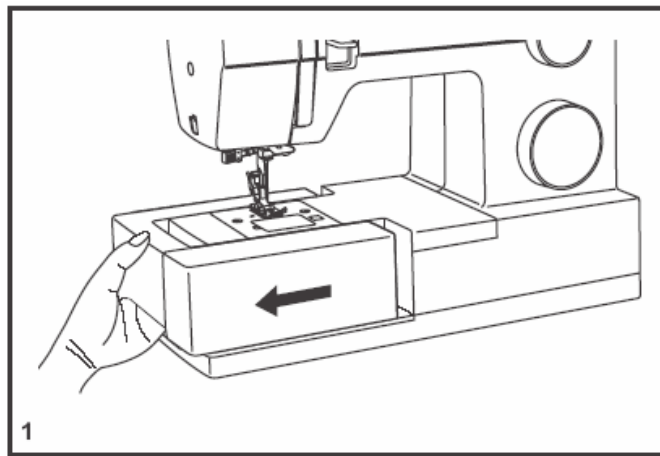
Ескертпелер:

1. Өте жақсы нәтиже алу үшін әрдайым SINGER® түпнұсқа инелерін пайдаланыңыз
2. Инені жиі ауыстырыңыз (мысалы әрбір дайын болған бұйымнан кейін) немесе жіп үзілгенде немесе инешаншымдарды өткізіп жібергенде.

□ Тісті қалай түсіру керек

Әдеттегі тігін үшін тістерді жоғары ұстаңыз, ал ерікті кестелеу, түймелерді тігу және жамау үшін тістерді түсіріңіз.

Тістерді көтеру (a) және түсіру (b) үшін. (2)



□ **Инелерді орналастыру және ауыстыру**

Инені тұрақты, әсіресе, егер ол тозу белгілерін берсе немесе проблема туындатса, ауыстырыңыз. Өте жақсы нәтижелер алу үшін әрдайым SINGER® маркасының инелерін пайдаланыңыз.

Суретте көрсетілгендей, келесі түрде инені орнатыңыз:

А. Ине ұстағыштың бұрамасын босатыңыз, жаңа инені салыңыз және бұраманы қайта қатайтыңыз. (1)

В. Саптың жалпақ жағы сізден әрі бағытталуы тиіс.

С/Д. Инені тірелгенге дейін енгізіңіз.

Назар аударыңыз:

Инені орнатудың немесе шығарудың алдында корек ауыстырыпқосқышын сөндіру қалпына бұраңыз ("0").

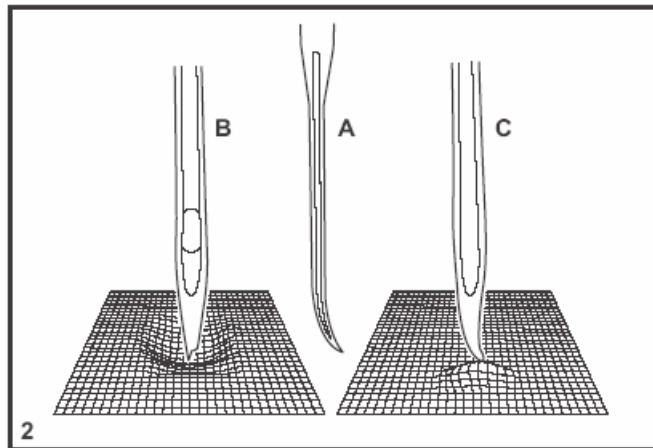
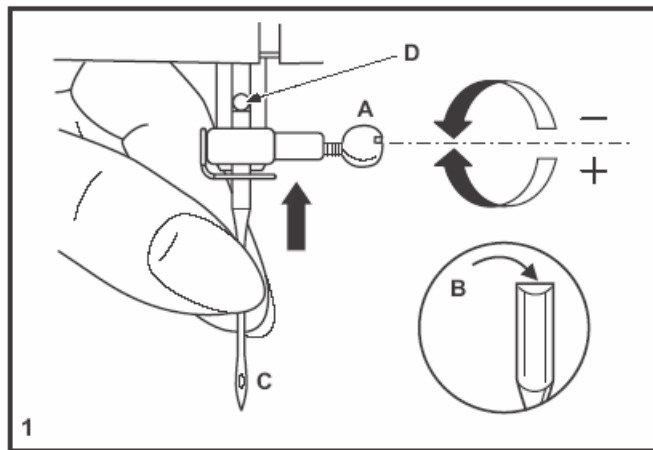
Инені өте жақсы күйде ұстау керек. (2)

Проблемалар туындауы мүмкін:

А. Майысқан инелермен

В. Зақымдалған ұштармен

С. Мұқалған инелермен



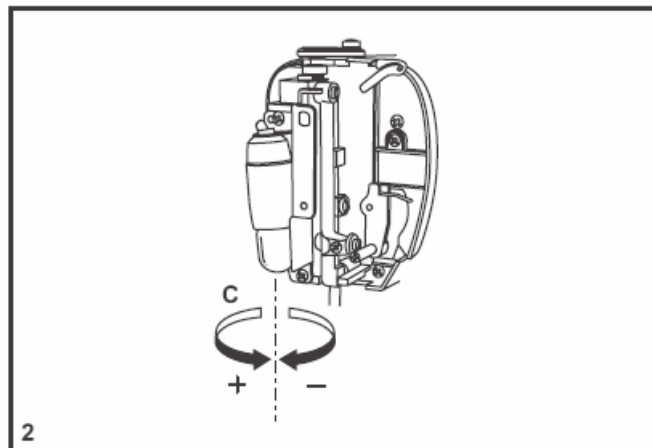
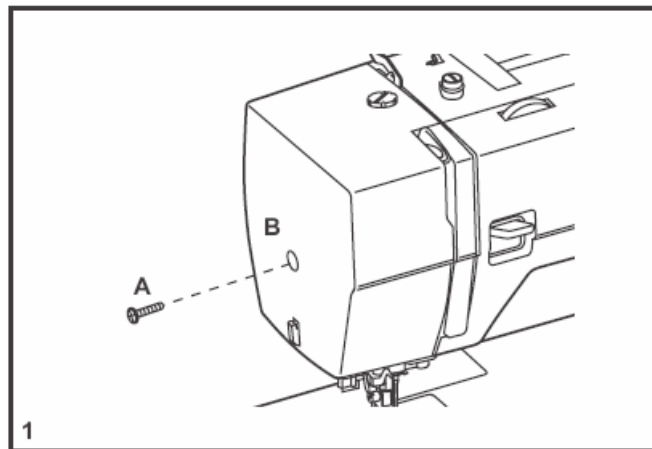
□ Шамды ауыстыру

Желілік розеткадан ашаны шығарып, қорек көзінен машинаны ажыратыңыз!

Шамды осындай 15 Вт шаммен ауыстырыңыз (110-120 В аймақ / 220-240 В аймақ).

- (1) суретте көрсетілгендей, бұраманы (A) бұрап шығарыңыз.
 - Беткі қақпақты алыңыз (B).
 - шамды бұрап шығарыңыз және оны жаңасымен ауыстырыңыз (C).
- (2)
- Беткі қақпақты орнына қойыңыз және бұраманы қатайтыңыз.

Проблемалар туындаған кезде SINGER® дилеріне хабарласыңыз.



□ Ақаулықтарды іздеу жөніндегі нұсқаулық

Проблема	Себеп	Жою
Жоғарғы жіптің үзілуі	<ol style="list-style-type: none"> 1. Жоғарғы жіп дұрыс жүктелмеген. 2. Жіп өте қатты керілген. 3. Жіп ине үшін өте қалың. 4. Ине дұрыс орнатылмаған. 5. Жіп иіршік штифтіннің айналасында оралып қалған. 6. Ине зақымдалған. 	<ol style="list-style-type: none"> 1. Жіпті қайта жүктеніз. 2. Жіптің керілуін босансытыңыз. (азырақ сан) 3. Жуанырақ инені таңдаңыз. 4. Алыңыз және инені қайта салыңыз. (жалпақ жағымен сізден әрі қарай) 5. Орауышты шығарыңыз және оған жіпті ораныңыз. 6. Инені ауыстырыңыз.
Төменгі жіптің үзілуі	<ol style="list-style-type: none"> 1. Шөлмек қалпағы дұрыс орнатылмаған. 2. Шөлмек жібі дұрыс жүктелмеген. 3. Шөлмек жібі өте қатты керілген. 	<ol style="list-style-type: none"> 1. Шөлмек қалпағын алыңыз және қайта салыңыз және жіпті тартыңыз. Жіп оңай тартылуы тиіс. 2. Шөлмек және шөлмек қалпағын тексеріңіз. 3. Шөлмек жібінің керілуін босатыңыз.
Инешаншымдарды өткізіп жіберу	<ol style="list-style-type: none"> 1. Ине дұрыс орнатылмаған. 2. Ине зақымдалған. 3. Иненің нөмірі сәйкес келмейді 4. Табан дұрыс бекітілмеген 	<ol style="list-style-type: none"> 1. Инені алыңыз және қайта салыңыз. (жалпақ жағын сізден әрі қарай) 2. Жаңа инені салыңыз. 3. Жіп және мата үшін сәйкес келетін инені таңдаңыз. 4. Тексеріңіз және дұрыс бекітіңіз.
Иненің сынуы	<ol style="list-style-type: none"> 1. Ине зақымдалған. 2. Ине дұрыс орнатылмаған. 3. Матаға сәйкес келмейтін ине нөмірі. 4. Сәйкес келмейтін табан. 	<ol style="list-style-type: none"> 1. Жаңа ине салыңыз. 2. Инені дұрыс салыңыз. (жалпақ жағын сізден әрі қарай) 3. Жіп және мата үшін сәйкес келетін инені таңдаңыз. 4. Сәйкес келетін табанды таңдаңыз.
Әлсіз тартылған инешаншымдар	<ol style="list-style-type: none"> 1. Жоғарғы жіп дұрыс жүктелмеген. 2. Шөлмек қалпағына жіп дұрыс жүктелмеген. 3. Иненің/матаның/жіптің дұрыс үйлеспеуі. 4. Жіптің дұрыс керілмеуі. 	<ol style="list-style-type: none"> 1. Жіптің жүктелуін тексеріңіз. 2. Суретте көрсетілгендей, шөлмек қалпағын жіппен жүктеніз. 3. Иненің нөмірі матаға және жіпке сәйкес келуі тиіс. 4. Жіптің керілуін түзетіңіз.
Тігістер матаны жинайды немесе созады	<ol style="list-style-type: none"> 1. Ине мата үшін өте қалың. 2. Инешаншымдар ұзындығы дұрыс таңдалмаған. 3. Жіп өте қатты керілген. 	<ol style="list-style-type: none"> 1. Жінішкерек инені таңдаңыз. 2. Инешаншымның ұзындығын өзгертіңіз. 3. Иненің керілуін босансытыңыз.
Біркелкі емес инешаншымдар, Матаны біркелкі бермеу	<ol style="list-style-type: none"> 1. Жіптердің сапасы төмен. 2. Шөлмек қалпағына ине дұрыс жүктелмеген. 3. Тігу кезінде матаны тартқан. 	<ol style="list-style-type: none"> 1. Сапасы жақсы жіпті таңдаңыз. 2. Шөлмек қалпағын алыңыз, жіп салыңыз және дұрыс қойыңыз. 3. Тіккен кезде матаны тартпаңыз, мата тістерді табан астына ауыстырады.
Машинаның жүрісі шуылдайды	<ol style="list-style-type: none"> 1. Челнок немесе ине жүргізуші қоқыспен немесе маймен бітелген. 2. Ине зақымдалған. 	<ol style="list-style-type: none"> 1. Сипатталғандай, челнокты және тістерді тазалаңыз. 2. Инені ауыстырыңыз.
Машинаның жүруі ауыр	Жіп челнокта шиеленісіп қалған.	Жоғарғы жіпті және шөлмек қалпағын алыңыз, колмен серперді алға және артқа бұрыңыз және жіптерді алып тастаңыз.



Пайдалану аяқталғаннан кейін осы бұйым электр/электрон аспаптарға қолданылатын сәйкес ұлттық заңнамаға сәйкес жойылуы тиістігін назарға алыңыз. Егер түсініксіздік туындаса, кеңес алу үшін дилерге хабарласыңыз.

