

Einhell[®]

GE-CM 36 Li
GE-CM 36 Li M

RUS Оригинальное руководство по эксплуатации
Газонокосилка аккумуляторная

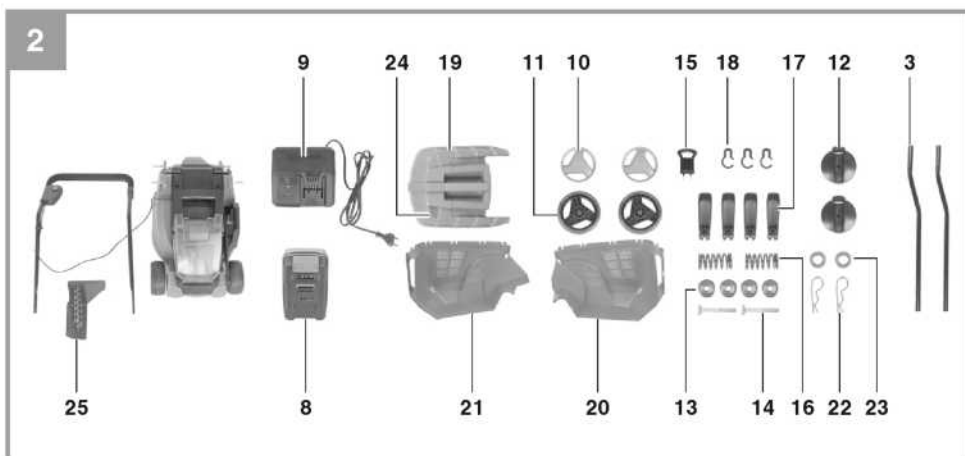


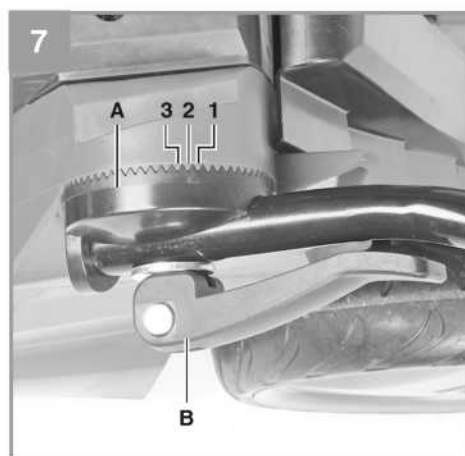
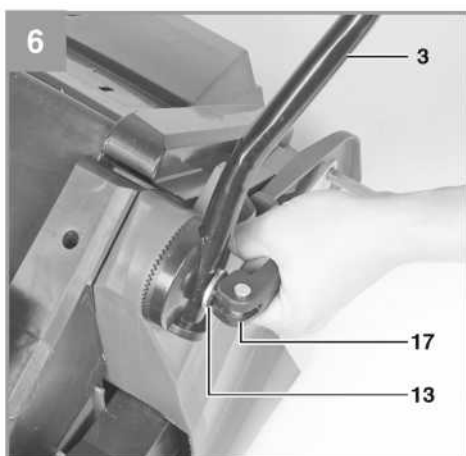
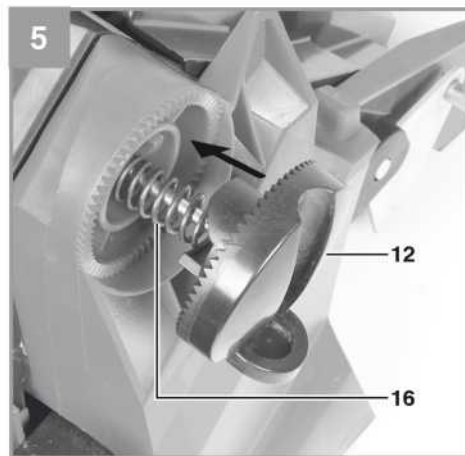
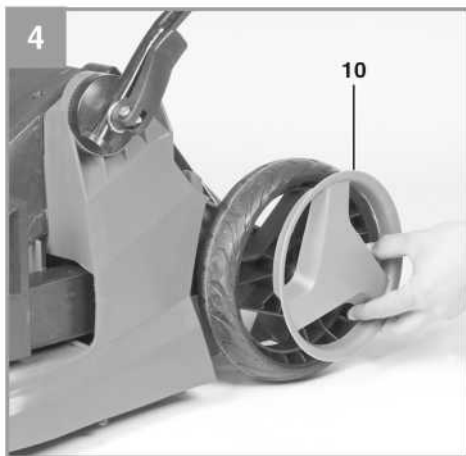
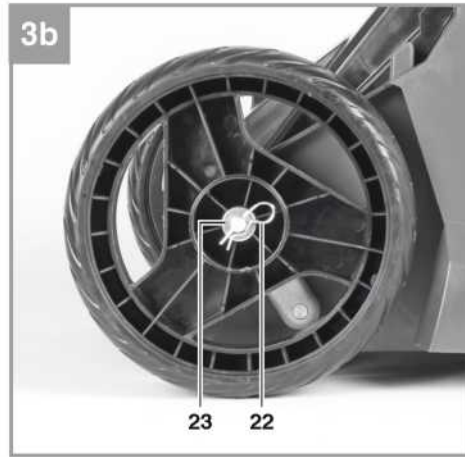
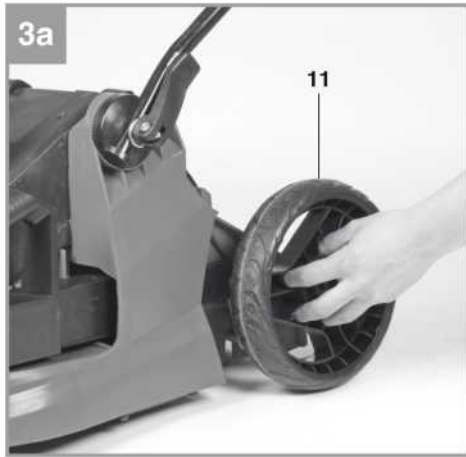
Арт.-№: 34.130.60

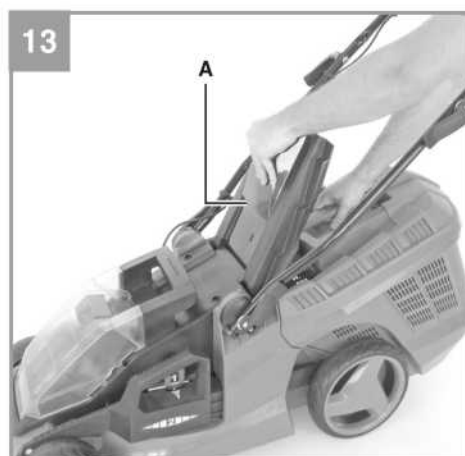
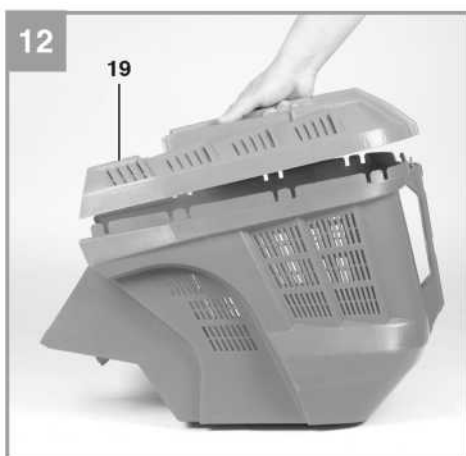
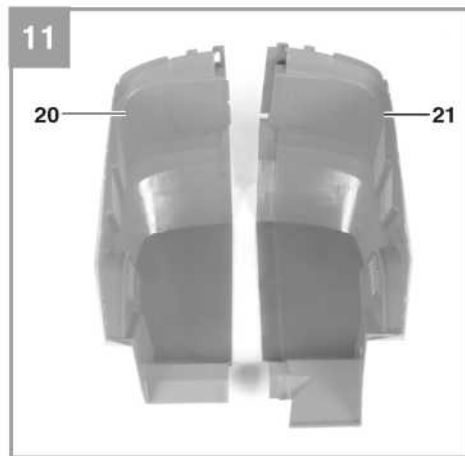
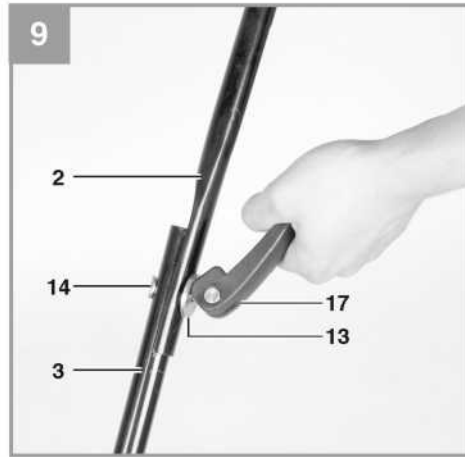
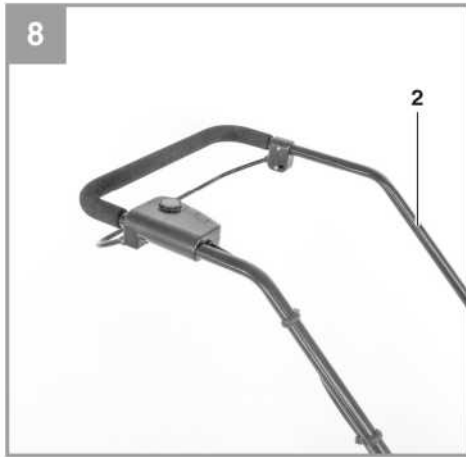
Арт.-№: 34.130.63

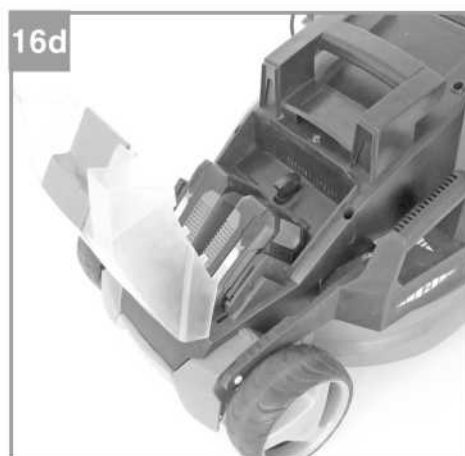
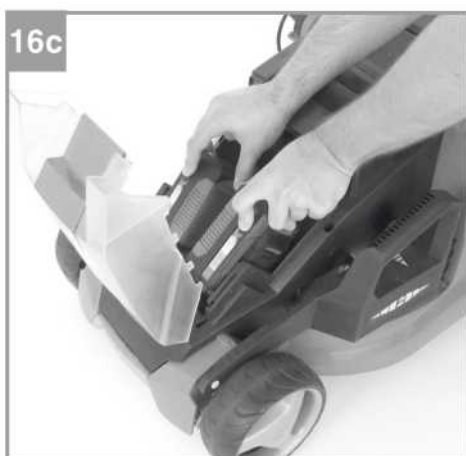
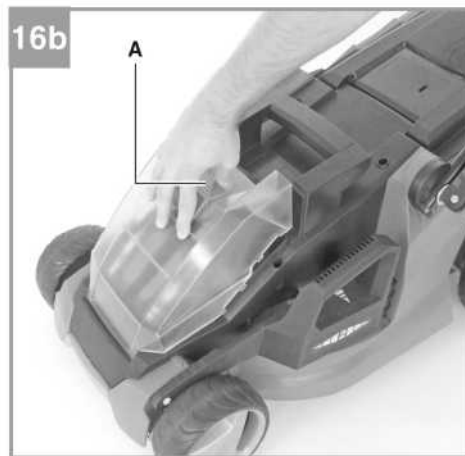
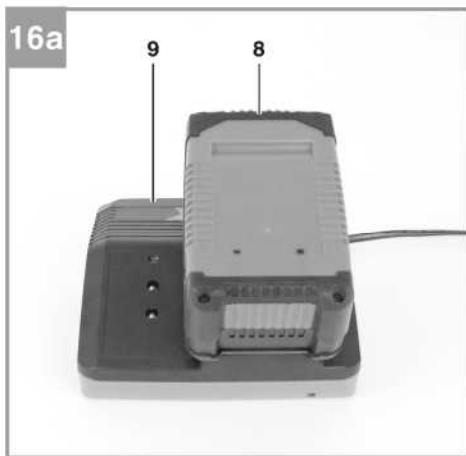
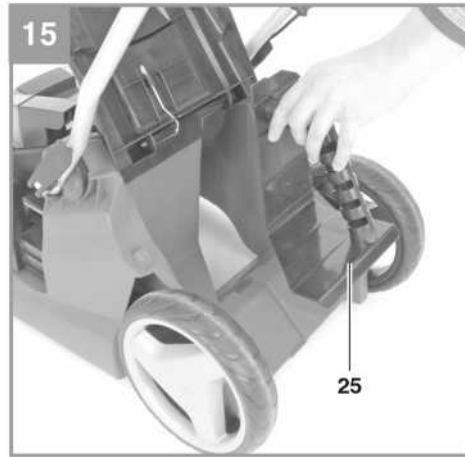
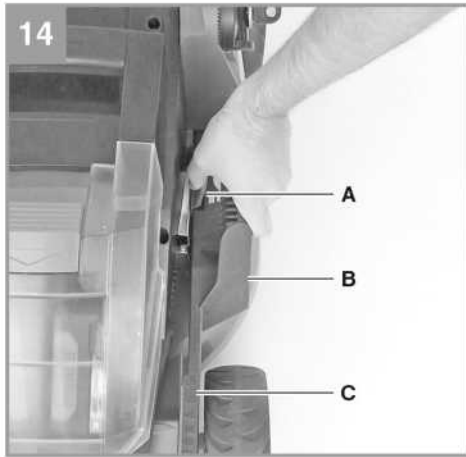
Инв.-№: 11069

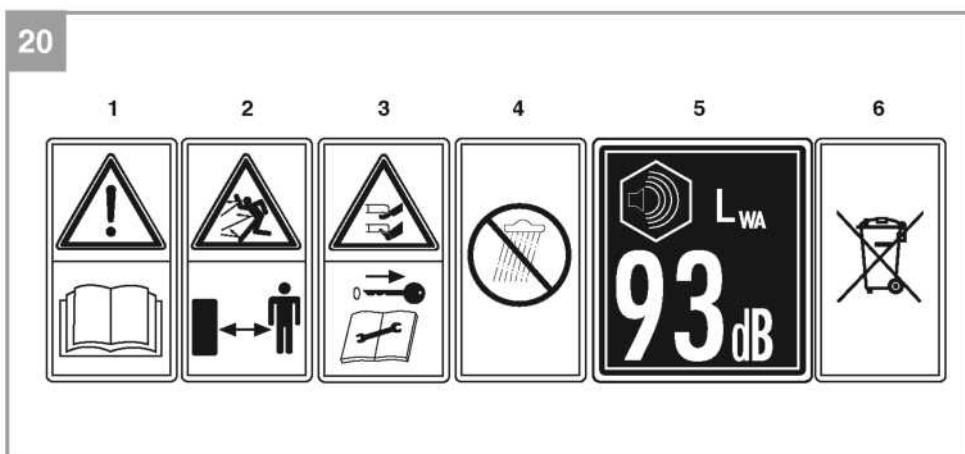
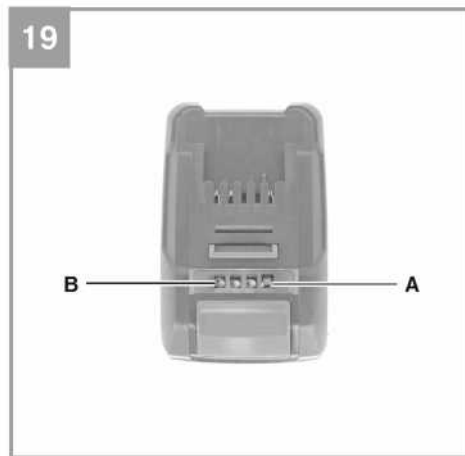
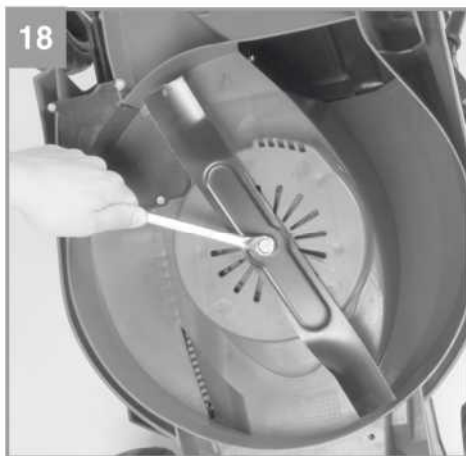
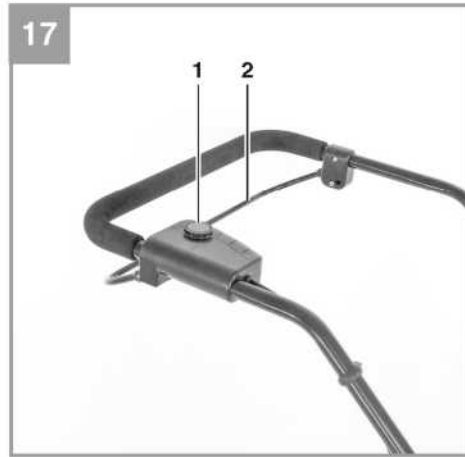
Инв.-№: 11069











Содержание

1. Информация по технике безопасности
2. Общая схема и комплект поставки
3. Надлежащая эксплуатация
4. Технические данные
5. Перед запуском оборудования
6. Эксплуатация
7. Очистка, техническое обслуживание и заказ запасных частей
8. Утилизация и переработка
9. Хранение
10. Поиск и устранение неисправностей
11. Индикатор зарядки

Опасно!

Во избежание получения травм и повреждения устройства, при использовании оборудования необходимо соблюдать определенные меры предосторожности. Пожалуйста, внимательно изучите инструкцию по эксплуатации и информацию по технике безопасности. Храните данное руководство в безопасном месте таким образом, чтобы содержащаяся в нем информация была доступна в любое время. В случае передачи оборудования другому лицу, также предоставляйте данное руководство и информацию по технике безопасности. Наша компания не несет ответственность за причинение ущерба или несчастные случаи, произошедшие в результате невыполнения данных инструкций и пренебрежения информацией по технике безопасности.

1. Информация по технике безопасности

Пожалуйста, ознакомьтесь с информацией по технике безопасности, содержащейся в буклете, входящем в комплект поставки.

Опасно!

Ознакомьтесь с информацией и инструкциями по технике безопасности.

Любые нарушения правил и инструкций по технике безопасности могут привести к поражению электрическим током, возгоранию и/или серьезным травмам.

Храните все правила и инструкции по технике безопасности в безопасном месте для последующего использования.

Разъяснение символов, нанесенных на оборудование (см. Рис. 20)

1. Ознакомьтесь с инструкциями по эксплуатации перед использованием оборудования.
2. Убедитесь в том, что в опасной зоне нет посторонних лиц.
3. Осторожно: Острое лезвие! Перед проведением любых ремонтных работ или в случае повреждения силового кабеля, извлеките защитную заглушку. Лезвие продолжает вращаться после отключения двигателя. Защищайте оборудование от дождя и влаги
4. Гарантированный уровень звуковой мощности: 93 дБ
6. Утилизируйте аккумуляторную батарею надлежащим образом

2. Общая схема и комплект поставки

2.1 Схема расположения (Рис. 1/2)

1. Кнопка ВКЛ/ВЫКЛ
2. Верхний рычаг
3. Держатель рычага (2x)
4. Переносная ручка
5. Центральная регулировка высоты стрижки:
6. Откидной щиток эжектора
7. Контейнер для травы
8. Батарея
9. Защитная заглушка
10. Колпак заднего колеса (2x)
11. Заднее колесо (2x)
12. Крепление рукоятки (2x)
13. Шайба (4x)
14. Крепежный винт для верхнего рычага (2x)
15. Защитная заглушка
16. Пружина (2x)
17. Гайка верхнего и нижнего рычага (4x) с функцией быстрой фиксации
18. Фиксаторы кабеля
19. Контейнер для травы, верхняя часть корпуса
20. Контейнер для травы, правая часть корпуса
21. Контейнер для травы, левая часть корпуса
22. Шплинт (2x)
23. Шайба (2x)
24. Индикатор уровня
25. Переходник для мульчирования (не входит для 34.130.60)

2.2 Комплект поставки

Пожалуйста, проверьте комплект поставки в соответствии с объемом поставки. При отсутствии каких-либо запчастей обратитесь в наш сервисный центр или ближайший пункт продаж, в котором вы приобрели инструмент, в течение 5 рабочих дней с момента покупки устройства, предоставив действительный чек о покупке. Также см. гарантийную таблицу в информации по обслуживанию в конце инструкции по эксплуатации.

- Откройте упаковку и осторожно извлеките оборудование.
- Удалите упаковочный материал, а также все упаковочные и/или транспортировочные скобы (при наличии).
- Проверьте наличие всех компонентов.
- Проверьте оборудование и приспособления на наличие повреждений при транспортировке.
- По возможности сохраните упаковку до окончания гарантийного периода.

Опасно!

Храните оборудование и упаковочные материалы вдали от детей. Не позволяйте детям играть с пластиковыми пакетами, фольгой или мелкими деталями. Существует опасность заглывания или удушения!

- Беспроводная газонокосилка
- Оригинальное руководство по эксплуатации
- Инструкция по технике безопасности

3. Надлежащая эксплуатация

Газонокосилка предназначена для личного использования, т.е. для использования в домашних и садовых условиях.

Личное использование газонокосилки соответствует ежегодному сроку эксплуатации, который обычно не превышает 50 часов при условии использования газонокосилки для покоса небольших газонов и домашних садов. Газонокосилка не должна использоваться в общественных заведениях, спортивных учреждениях, а также в сельскохозяйственных/лесных хозяйствах.

Важно. В силу высокого риска травматизма пользователя, не используйте газонокосилку для стрижки кустов, живых изгородей или насаждений, для подрезки растительности больших площадей, зеленых крыш или травы на балконах, для очистки (уборки) грязи или мусора с пешеходных дорожек, а также для подрезки деревьев или изгородей. Более того, не используйте газонокосилку в качестве мотокультиватора для выравнивания возвышенностей, включая кротовины.

В целях безопасности, не используйте газонокосилку в качестве привода для других рабочих инструментов или любых комплектов инструментов, за исключением случаев получения прямого разрешения от изготовителя.

Оборудование должно применяться исключительно для целевого использования. Любое другое использование является ненадлежащим. За любые повреждения или травмы, связанные с использованием оборудования не по назначению, несет ответственность пользователь/оператор, а не производитель.

Обратите внимание на то, что оборудование не должно использоваться для коммерческого, торгового или промышленного применения. При использовании оборудования для коммерческого, торгового или промышленного применения, гарантия аннулируется.

4. Технические данные

Скорость холостого хода: 3,000 мин⁻¹
 Класс защиты: III
 Вес: 16.9 кг
 Ширина стрижки: 36 см
 Объем мешка для мусора: 40 литров
 L_{РА} уровень звукового давления 79.1 дБ(А)
 K_{РА} отклонение 3 дБ(А)
 L_{WA} уровень звуковой мощности 93 дБ(А)
 Вибрация на рукоятке: < 2.5 м/с²
 К отклонение: 1.5 м/с²
 Регулировка высоты стрижки: 25-75 мм; 6 уровней
 Тип защиты: IP21

2x Литий-ионных батареи
 Напряжение: 18 В постоянного тока
 Мощность: 3.0 Ач
(альтернативно 1.5 Ач)
(альтернативно 5.2 Ач)

2x Зарядное устройство для батарей
 Напряжение на входе: 200-260 В ~ 50-60 Гц
 Мощность на выходе: 21В постоянного тока
 Выходной ток: 3.0 А
 Класс защиты: II / Н

Значения звука и вибрации измерены в соответствии со стандартами EN ISO 3744:1995, EN ISO 11201:1995 и EN ISO 20643:2005.

Поддерживайте шумовое и вибрационное воздействие на минимальном уровне.

- Используйте только полностью исправное оборудование.
- Проводите регулярное техническое обслуживание и чистку оборудования.
- Скорректируйте манеру работы в соответствии с режимом эксплуатации оборудования.
- Не допускайте перегрузки оборудования.
- Своевременно проводите обслуживание оборудования.
- Отключайте устройство, когда оно не используется.
- Используйте защитные перчатки во время работы.

5. Перед запуском оборудования

Газонокосилка поставляется в разобранном виде. Рычаг в сборе, задние колеса и контейнер для травы необходимо собрать перед использованием газонокосилки. См. пошаговые инструкции по эксплуатации и используйте фотографии в качестве визуального руководства по монтажу оборудования.

Установка колес (Рис. 3а, б и 4):

Установите задние колеса (Рис. 2/Позиция 11) на ось, как показано на Рис. 3а. Затем установите шайбу (Рис. 2/Позиция 23) на ось и закрепите все детали с помощью шплинта из комплекта поставки (Рис. 2/Позиция 22), как показано на Рис. 3б. Затем установите колпаки для колес (Рисунок 2/Позиция 10) на колеса (Рисунок 4).

Установка рычага (Рис. 5 - 10).

В первую очередь установите пружину (Рисунок 2/Позиция 16) и крепление рукоятки (Рисунок 2/Позиция 12) на соответствующую ось (Рисунок 5). Затем вставьте держатель рычага (Рисунок 2/Позиция 3) в крепление рукоятки (Рисунок 2/Позиция 12) и закрепите быстросъемным фиксатором (Рисунок 2/Позиция 17) (Рисунок 6). Вставьте верхний рычаг (Рисунок 1/Позиция 2) в держатели рычага (Рисунок 2/Позиция 3) и закрепите, как показано на Рисунке 9. Затем закрепите силовую кабель к рычагу (Рис. 10/Позиция А) с помощью фиксаторов кабеля (Рис. 2/Позиция 18). После этого можно отрегулировать высоту рычага, установив его в одно из трех положений от 93.5 до 115.5 см (Рисунок 7/Позиция А).

Примечание!

Регулировка ручки должна производиться в пределах маркировки.

- Нажмите на длинную ручку и закрепите в желаемом положении с помощью быстросъемного фиксатора (Рисунок 7/Позиция В)

Внимание!

Всегда устанавливайте идентичную высоту ручки с двух сторон.

- Используйте кабельные зажимы для регулировки кабеля в соответствии с длиной ручки (Рисунок 10/Позиция А)

Установка корзины для травы (см. Рис. 11 - 13)

В первую очередь соедините левую (Рис. 2/Позиция 21) и правую (Рис. 2/Позиция 20) части корпуса вместе, как показано на Рисунке 11. Затем установите верхнюю часть корпуса (Рис. 2/Позиция 19) на ранее собранный корпус (Рисунок 12). Перед установкой контейнера для травы убедитесь в том, что двигатель отключен, и лезвие не вращается. Поднимите откидной щиток эжектора (Рис. 13/Позиция А) одной рукой. Второй рукой удерживайте корзину для травы за ручку и закрепите ее на крюк сверху (Рис. 13).

Индикатор уровня заполнения корзины для травы

Корзина для травы оборудована индикатором уровня заполнения (Рис. 2/Позиция 24), который срабатывает за счет потока воздуха, создаваемого оборудованием во время работы. Если во время работы откидной щиток закрывается, контейнер для травы заполнен и его необходимо очистить. Для обеспечения бесперебойной работы индикатора заполнения, отверстия под откидным щитком необходимо регулярно очищать.

Регулировка высоты стрижки

Внимание!

Регулируйте высоту стрижки только после отключения двигателя и извлечения защитной заглушки.

Перед началом работы убедитесь в том, что лезвие не затупилось, а также проверьте крепления на предмет повреждений. Во избежание разбалансировки, замените затупленные и/или поврежденные лезвия. Для проведения такой проверки, в первую очередь отключите двигатель и извлеките защитную заглушку (Рис. 16е).

Высота стрижки регулируется следующим образом (см. Рис. 14):

1. Переместите (А) рычаг наружу.
2. Установите необходимую высоту стрижки с помощью рычага (В).
3. Отпустите рычаг (А) и проверьте надежность блокировки.

Определение высоты стрижки

Регулировка высоты стрижки устанавливается в диапазоне 25-75 мм посредством 6 интервалов, при этом она отображается на шкале (Рис. 14/С).

Использование переходника для мульчирования (Рис. 15, не входит в комплект с 34.130.60):

В режиме мульчирования трава измельчается в корпусе газонокосилки и разбрасывается по газону с обратной стороны. Сбирать и утилизировать траву не обязательно.

Примечание! Мульчирование возможно только на относительно небольших участках.

Внимание!

Вставьте лезвие для мульчирования только после отключения двигателя и извлечения защитной заглушки.

Для использования функции мульчирования отсоедините мешок для мусора, вставьте переходник для мульчирования (Рис. 15/Позиция 25) в отверстие эжектора и закройте откидной щиток.

Зарядка (Рис. 16а)

1. Извлеките батарею из оборудования. Для этого нажмите на боковые фиксирующие кнопки.
2. Убедитесь в том, что напряжение в цепи питания соответствует напряжению, указанному на паспортной табличке зарядного устройства. Включите штепсель зарядного устройства (9) в розетку питания. Начнет моргать зеленый светодиод.
3. Вставьте батарею (8) в зарядное устройство (9).
4. В разделе «Индикация зарядного устройства» представлена таблица с пояснениями светодиодных индикаторов зарядного устройства.

Во время зарядки батарея может немного нагреваться. Это нормально.

В случае если зарядка отсутствует, проверьте следующее:

- наличие напряжения в розетке питания
- контакт батареи с контактами зарядного устройства

В случае если батарея по-прежнему не заряжается, отправьте

- зарядное устройство
- и оборудование

в отдел обслуживания клиентов.

Для обеспечения долгосрочной работы батареи необходимо своевременно ее заряжать. Заряжайте батарею непосредственно при падении производительности инструмента.

Не допускайте полной разрядки батареи. Это приведет к неисправности.

Установка батареи (Рис. 16b-16d)

Откройте крышку батареи. Это производится посредством перемещения защелки (Рис. 16b/Позиция А) как показано на Рис. 16b и снятия крышки. Затем вставьте две батареи в крепления, как показано на Рис. 16c.

Примечание!

Используйте батареи с одинаковым уровнем зарядки. Не комбинируйте полностью и наполовину заряженные батареи. Всегда заряжайте батареи одновременно. Время работы оборудования зависит от батареи с наименьшим уровнем зарядки. Таким образом, обе батареи необходимо полностью зарядить перед эксплуатацией. Закройте крышку батареи, переместив ее вниз, и убедитесь в том, что она фиксируется надлежащим образом

Датчик заряда батареи (Рис. 19)

Нажмите переключатель датчика заряда батареи (Рис. 19/Позиция А). Датчик заряда батареи (Рис. 19/Позиция В) отображает состояние заряда батареи посредством 3-х светодиодов.

Горят все 3 светодиода:
Батарея полностью заряжена.

Горят 2 или 1 светодиода:
В батарее достаточный уровень заряда.

Моргает 1 светодиод:
Батарея разряжена, зарядите батарею.

Моргают все светодиоды:
Батарея практически разряжена или неисправна. Не заряжайте неисправную батарею.

6. Эксплуатация

Осторожно!

Инструмент оборудован предохранителем во избежание несанкционированного использования. Непосредственно перед включением инструмента вставьте предохранительную заглушку (Рисунок 16е) и извлеките ее снова при необходимости остановки инструмента.

Осторожно!

Во избежание случайного включения, инструмент оборудован предохранительным выключателем (Рис. 17/Позиция 1), который необходимо нажать перед включением основного Выключателя (Рис. 17/Позиция 2). Газонокосилка выключается автоматически после отключения выключателя. Повторите этот процесс несколько раз, чтобы убедиться, что оборудование работает надлежащим образом. Перед проведением любых работ по обслуживанию или ремонту оборудования убедитесь в том, что лезвие не вращается и предохранительная заглушка (Рис. 16е) извлечена.

Осторожно!

Никогда не открывайте откидной щиток желоба без мешка для травы (для очистки), а также с включенным двигателем. Вращающееся лезвие может причинить серьезные травмы!

Всегда надежно закрепляйте откидной щиток желоба и контейнер для травы. Отключите двигатель перед очисткой контейнера для травы.

Всегда соблюдайте безопасную дистанцию

(предусмотренную длиной ручек) между пользователем и корпусом газонокосилки. Будьте особенно внимательны при работе с косилкой при смене направления на склонах и подъемах. Убедитесь в том, что основание является твердым; используйте жесткую, непроскальзывающую обувь и длинные брюки.

Всегда подстригайте траву вдоль подъема (не вверх и вниз). В целях безопасности, не используйте газонокосилку на подъемах, превышающих 15 градусов.

Будьте особенно осторожны при движении в обратном направлении, а также при подтягивании газонокосилки. Риск падения!

Советы по эксплуатации газонокосилки

Рекомендуется накладывать прокосы друг на друга. Используйте только острое лезвие в хорошем состоянии. Это позволит избежать износа лезвия и пожелтения участка. Старайтесь подстригать траву прямыми линиями для более эстетичного вида. При этом полосы должны накладываться друг на друга на несколько сантиметров во избежание нескошенных участков.

Частота стрижки газона в первую очередь зависит от скорости роста травы. В основной вегетативный сезон (май - июль) стрижка обычно производится дважды в неделю, в другое время - один раз в неделю. Высота стрижки должна быть от 4 до 6 см, при этом рост перед последующей стрижкой должен составлять 4 - 5 см. В случае если по какой-либо причине трава вырастет выше среднего, не пытайтесь выполнить стрижку до нормальной высоты за один раз. Это повредит ваш газон. Никогда не подстригайте траву более чем наполовину ее высоты за один раз.

Поддерживайте нижнюю часть корпуса газонокосилки в чистоте и регулярно очищайте от травы. Остатки травы значительно затрудняют запуск газонокосилки; также они ухудшают качество среза и затрудняют сбор травы в мешок.

Всегда подстригайте траву вдоль подъема (не вверх и вниз). Предотвратить скатывание газонокосилки вниз можно посредством удерживания угла в верхнем положении.

Выбирайте высоту стрижки в соответствии с длиной травы. Выполняйте несколько проходов таким образом, чтобы за один раз состригать не более 4 см травы.

Отключайте двигатель перед проведением любых проверок лезвия. Помните, что лезвие продолжает вращаться несколько секунд после отключения двигателя. Не пытайтесь остановить лезвие вручную. Регулярно проверяйте надежность крепления лезвия, его общее состояние и остроту. Если лезвие затупилось, заточите или замените его. В случае если лезвие сталкивается с каким-либо посторонним предметом, немедленно отключите двигатель газонокосилки и дождитесь полной остановки лезвия. После этого проверьте состояние и надежность крепления лезвия. Замените все поврежденные детали.

Остатки травы позади газонокосилки свидетельствуют о необходимости очистки контейнера для травы. Важно! Отключите двигатель и дождитесь полной остановки лезвия перед тем, как снять контейнер для травы.

Для того чтобы снять контейнер для травы, одной рукой поднимите откидной щиток, при этом другой рукой поднимите контейнер за ручку. Снимите контейнер. В целях безопасности, откидной щиток автоматически возвращается в исходное положение и закрывает отверстие лотка. В случае если в отверстии находятся остатки травы, газонокосилку легче запустить, отведя ее назад примерно на 1 метр.

Не удаляйте остатки травы из корпуса газонокосилки руками или ногами, вместо этого используйте соответствующий инструмент, к примеру, щетку или ручную метлу.

Для полного удаления всех остатков травы, очищайте внутреннюю часть контейнера для травы и особенно сетку после каждого использования.

Устанавливайте контейнер для травы обратно только после отключения двигателя и полной остановки лезвия.

Одной рукой поднимите откидной щиток, удерживая контейнер для травы другой рукой, установите контейнер сверху.

7. Очистка, техническое обслуживание и заказ запасных частей

Опасно!

Извлеките предохранительную заглушку перед проведением любых работ по очистке (Рисунок 16е).

7.1 Очистка

- Все защитные устройства, вентиляционные отверстия и корпус должны быть по возможности очищены от грязи и пыли. Протрите оборудование чистой тканью или продуйте сжатым воздухом при низком давлении.
- Рекомендуется чистить устройство немедленно после завершения эксплуатации.
- Оборудование следует регулярно очищать влажной тканью с небольшим количеством жидкого мыла. Не используйте моющие средства или растворители; они могут повредить пластиковые детали оборудования. Убедитесь в том, что вода не попадает во внутреннюю часть оборудования. Попадание воды на электронные компоненты увеличивает риск поражения электрическим током.

7.2 Угольные щетки

В случае чрезмерного искрообразования, квалифицированный электрик должен проверить угольные щетки.

Опасно! Замену угольных щеток должен производить только квалифицированный электрик.

7.3 Обслуживание

- Замену изношенных лезвий, крепежа, а также болтов для поддержания оборудования в надлежащем состоянии должен производить уполномоченный профессионал.
- Не очищайте газонокосилку под проточной водой, в частности, струей высокого давления. В целях безопасной эксплуатации оборудования убедитесь в том, что все крепежные компоненты (например, винты, болты, гайки и т.д.) затянуты.
- Регулярно проверяйте контейнер для травы на наличие износа.
- Своевременно производите замену изношенных или поврежденных деталей.
- Храните газонокосилку в сухом помещении.
- Для продления срока службы оборудования регулярно очищайте и смазывайте все крепежные детали, а также колеса и оси.
- Поддержание газонокосилки в надлежащем состоянии обеспечит не только продолжительный срок службы, но также стрижку травы с минимальными усилиями.

Для получения лучшего результата очищайте газонокосилку щеткой или тканью. Не используйте растворители или воду для удаления загрязнений.

- Лезвие подвержено повышенному износу в сравнении с другими компонентами. Таким образом, регулярно проверяйте крепление лезвий газонокосилки. Немедленно замените, либо заточите лезвие в случае полного износа. Повышенная вибрация газонокосилки свидетельствует о ненадлежащей балансировке лезвия, либо о том, что оно деформировалось из-за попадания постороннего объекта. В таком случае лезвие необходимо восстановить или заменить.
- Внутри оборудования нет компонентов, требующих дополнительного обслуживания.

7.4 Замена лезвия

В целях безопасности, замену лезвия должен производить уполномоченный профессионал. Важно! Используйте защитные перчатки! Для обеспечения высокой производительности и безопасности, производите замену лезвия на оригинальное сменное лезвие Einhell.

Для замены лезвия необходимо выполнить следующие операции:

1. Открутите крепежный винт (см. Рис. 18).
2. Снять лезвие и заменить на новое.
3. При установке лезвия обратите внимание на направление установки. Вентиляционные отверстия лезвия должны быть направлены в сторону отсека двигателя (см. Рис. 18). Фиксаторы колпачка необходимо центровать с помощью перфорированных отверстий, расположенных в лезвии.
4. Затем затяните крепежный винт универсальным ключом. Момент затяжки должен составлять приблизительно 25 Нм.

В конце сезона рекомендуется выполнить общую проверку газонокосилки и удалить остатки травы и грязи. В начале сезона необходимо проверить состояние лезвия. При необходимости, обратитесь в отдел обслуживания клиентов. Используйте только оригинальные запасные части.

7.5 Заказ запасных частей:

При заказе запасных частей укажите следующую информацию:

- Тип оборудования
- Артикул оборудования
- Идентификационный номер оборудования
- Номер необходимой детали для замены, а также обновленную информацию о ценах можно получить на сайте www.isc-gmbh.info

Инв. № запасного лезвия: 34.054.85

8. Утилизация и переработка

Оборудование поставляется в упаковке, предотвращающей повреждения при транспортировке. Сырье, используемое для изготовления упаковки, может быть переработано и использовано повторно. Оборудование и приспособления изготовлены из различных типов материалов, включая металл и пластмассу. Не выбрасывайте неисправное оборудование в контейнеры для бытового мусора. Оборудование необходимо сдать в соответствующий пункт сбора для утилизации. О местоположении таких пунктов сбора можно узнать в уполномоченных местных органах.

9. Хранение

Храните оборудование и приспособления в темном и сухом месте при температуре выше нуля градусов. Идеальная температура хранения - от 5 до 30 °C. Электроинструмент следует хранить в заводской упаковке.

10. Поиск и устранение неисправностей

Неисправность	Возможные причины	Способ устранения
Двигатель не запускается	<ul style="list-style-type: none"> a) Неисправен конденсатор b) Коннекторы отсоединились от двигателя и конденсатора c) Газонокосилка установлена в высокой траве d) Корпус газонокосилки засорен e) Предохранительная заглушка не установлена f) Батарея установлена ненадлежащим образом 	<ul style="list-style-type: none"> a) Корпус газонокосилки засорен. Отправить для ремонта в Отдел обслуживания клиентов b) Отправить для ремонта в Отдел обслуживания клиентов c) Запустить газонокосилку на низкой траве или в скошенной зоне; при необходимости, изменить высоту стрижки d) Очистить корпус для обеспечения бесперебойного вращения лезвия e) Вставьте предохранительную заглушку (см. 16e) f) Извлеките батарею и вставьте снова (см. 5.)
Снижается производительность двигателя	<ul style="list-style-type: none"> a) Трава слишком высокая или слишком влажная b) Корпус газонокосилки засорен c) Лезвие значительно изношено d) Падение производительности батареи 	<ul style="list-style-type: none"> a) Отрегулировать высоту стрижки b) Очистить корпус c) Заменить лезвие d) Проверьте работу батареи и замените при необходимости (см. 6.)
Неравномерная стрижка	<ul style="list-style-type: none"> a) Лезвие изношено b) Неверная высота стрижки 	<ul style="list-style-type: none"> a) Заменить или заточить лезвие b) Отрегулировать высоту стрижки

Примечание! В целях безопасности, двигатель оборудован термореле, которое отключает подачу питания в случае перегрузки двигателя и автоматически включает его после охлаждения.

11. Индикатор зарядки

Состояние индикатора		Пояснения и действия
Красный светодиод	Зеленый светодиод	
Выкл	Моргает	Готово к использованию Зарядное устройство подключено к сети и готово к использованию; в зарядном устройстве отсутствует батарея
Вкл	Выкл	Зарядка Зарядное устройство работает в режиме быстрой зарядки батареи.
Выкл	Вкл	Батарея заряжена на 85% и готов к использованию. (Время зарядки для батареи 1.5 Ач: 30 мин) (Время зарядки для батареи 3.0 Ач: 60 мин) (Время зарядки для батареи 5.2 Ач: 130 мин) Затем устройство переключается в режим щадящей зарядки до полной зарядки батареи. (Полное время зарядки для батареи 1.5 Ач: прибл. 40 мин) (Полное время зарядки для батареи 3.0 Ач: прибл. 75 мин) (Полное время зарядки для батареи 5.2 Ач: прибл. 140 мин) Действие: Извлеките батарею из зарядного устройства. Отключите зарядное устройство от сети.
Моргает	Выкл	Адаптированная зарядка Зарядное устройство работает в режиме щадящей зарядки. В целях безопасности, зарядка производится медленнее, и занимает более 1 часа. Это может происходить в следующих случаях: - Батарея не использовалась длительное время или разряженная батарея разрядилась еще больше (полная разрядка) - Температура батареи не соответствует температурному диапазону (между 10°C и 45°C). Действие: Дождитесь завершения зарядки; можете продолжить зарядку батареи.
Моргает	Моргает	Неисправность Зарядка невозможна. Батарея неисправна. Действие: Никогда не заряжайте неисправные батареи. Извлеките батарею из зарядного устройства.
Вкл	Вкл	Ошибка температуры Батарея перегрета (например, находилась под действием прямых солнечных лучей) или слишком охладилась (ниже 0°C). Действие: Извлеките батарею и подержите при комнатной температуре (около 20° C) в течение одного дня.



Только для стран ЕС

Не выбрасывайте неисправное оборудование в контейнеры для бытового мусора.

В рамках Европейской Директивы 2012/16/ЕС в отношении старого электрического и электронного оборудования, а также в рамках её исполнения на уровне национального законодательства, старый электроинструмент необходимо отделить от других отходов и утилизировать безвредным для окружающей среды способом, к примеру, сдать в пункт переработки.

Альтернатива возврату оборудования:

В качестве альтернативы возврату оборудования изготовителю, владелец электрооборудования должен обеспечить его надлежащую утилизацию. Старое оборудование можно сдать в соответствующий пункт сбора, который занимается утилизацией оборудования в соответствии с национальными нормативами переработки и утилизации. Данные нормативы не относятся к приспособлениям, которые не содержат электрические компоненты и поставляются со старым оборудованием.

Полное или частичное воспроизведение или копирование сопроводительной документации к продукции возможно только с разрешения компании ISC GmbH.

В документацию могут вноситься изменения технического характера.

Оборудование содержит литий-ионные батареи.

В соответствии со специальным положением 188, данное оборудование не подчиняется регламенту ADR. Обращайтесь осторожно. Опасность возгорания в случае повреждения упаковки. В случае повреждения упаковки: Проверьте и смените упаковку при необходимости. Для получения дальнейшей информации свяжитесь по номеру: 0049 1807 10 20 20 66 (стационарная сеть 14 ц./мин, моб. телефон макс. 42 ц./мин). В случае звонка на городской телефон в Германию из-за предела Германии будут применяться другие тарифы.

Информация по обслуживанию

Наша компания сотрудничает с компетентными партнерами, оказывающими сервисные услуги во всех странах, указанных в гарантийном сертификате. По указанной в сертификате контактной информации Вы всегда можете обратиться в сервисный центр для ремонта, а также заказать запасные части и расходные материалы.

Пожалуйста, обратите внимание на то, что некоторые части устройства подвержены естественному износу, а нижеуказанные детали являются расходными.

Категория	Пример
Изнашиваемые детали*	Угольные щетки, батарея
Расходные материалы*	Лезвие
Отсутствующие детали	

* * Не обязательно входит в комплект поставки!

В случае обнаружения дефектов или неисправностей, сообщите о проблеме, используя следующий адрес электронной почты www.isc-gmbh.info. В любом случае, необходимо предоставить точное описание проблемы и ответы на следующие вопросы:

- Работало ли оборудование какое-то время или было неисправно с самого начала?
- Заметили ли вы какие-либо неисправности (признаки или дефекты) до поломки?
- Какую, по вашему мнению, неисправность имеет оборудование (основной признак)?
Опишите неисправность.

Гарантийный талон

Уважаемый клиент,

вся наша продукция проходит строгий контроль качества для того, чтобы она поступила к вам в отличном состоянии. В случае возникновения неисправностей оборудования, пожалуйста, обратитесь в наш сервисный отдел по адресу, указанному в данном гарантийном талоне. Вы также можете позвонить нам по номеру сервисной службы, указанному ниже. Пожалуйста, обратите внимание на следующие пункты, в соответствии с которыми можно предоставлять гарантийную рекламу:

1. данные гарантийные условия применимы только в отношении потребителей, т.е. они предназначены для физических лиц, которые не планируют использовать оборудование в коммерческих целях, а также для деятельности в качестве индивидуального предпринимателя. В данных гарантийных условиях указаны дополнительные гарантийные услуги, которые нижеуказанный изготовитель предоставляет покупателю на всю новую продукцию в дополнение к стандартным гарантийным правам. Данные гарантийные положения не влияют на ваши национальные гарантийные рекламации. Наша гарантия является бесплатной.
2. Данные гарантийные услуги распространяются на неисправности, связанные с дефектами материала или с качеством изготовления продукции, приобретенной у нижеуказанного изготовителя, и ограничивается устранением данных неисправностей или полной заменой оборудования (на наше усмотрение). Обратите внимание, что оборудование не предназначено для коммерческого, торгового или профессионального применения. Соответственно, если оборудование применяется в коммерческих, торговых или промышленных целях, либо в случае если оно подвергается аналогичным нагрузкам в течение гарантийного периода, гарантийное соглашение аннулируется.
3. Гарантия не распространяется на следующие случаи:
 - Повреждения, возникшие из-за несоблюдения инструкций по монтажу либо вследствие непрофессиональной установки, несоблюдения инструкций по эксплуатации (например, подключение к сети питания с ненадлежащим напряжением или силой тока), несоблюдения правил и инструкций по технике безопасности и обслуживанию, воздействия агрессивных условий окружающей среды, а также надлежащего обслуживания.
 - Повреждение устройства, вызванное ненадлежащей эксплуатацией (к примеру, перегрузка оборудования или использование несогласованных инструментов и приспособлений), попадание в устройство посторонних предметов (например, песка, камней или пыли, а также повреждения при транспортировке), применение силы или воздействие внешних факторов (например, повреждения, вызванные падением устройства).
 - Повреждения устройства или его деталей, вызванные стандартным износом, возникшим в результате обычной эксплуатации оборудования.
4. Данная гарантия действует в течение 24 месяцев с момента покупки устройства. Гарантийные рекламации необходимо предоставить до завершения гарантийного периода в течение двух недель с момента обнаружения неисправности. После завершения гарантийного периода гарантийные рекламации не принимаются. Первоначальный гарантийный период на оборудование остается в силе в случае проведения ремонта или замены деталей оборудования. В таких случаях проведенные работы либо установка новых деталей не послужат продлением гарантийного периода, при этом на проведенные работы или замененные детали не будет предоставлена новая гарантия. Данные положения также применяются в случае проведения обслуживания по месту эксплуатации.
5. Для предоставления гарантийной рекламации необходимо зарегистрировать дефект на следующем сайте: www.isc-gmbh.info. Сохраняйте чек о покупке или другое доказательство покупки нового устройства. Гарантия не покрывает товары, возвращенные без подтверждения покупки, а также без заводской таблички в силу того, что идентификация товара невозможна. Если неисправность вашего инструмента попадает под гарантийные обязательства, неполадки будут устранены в кратчайшие сроки, либо будет произведена замена оборудования.

Мы также рады предложить платные услуги по ремонту любых дефектов, на которые не распространяется гарантия, или приборов с истекшим сроком гарантии. Чтобы воспользоваться данной услугой, отправьте оборудование в нашу сервисную службу.

Также обратите внимание на инструкции данной гарантии касательно замены быстроизнашиваемых/недостающих деталей и расходных материалов.