

# sinbo

SHC 4352 SAÇ KESME MAKİNESİ

KULLANMA KILAVUZU

TR

EN

FR

NL

DE

ES

RU

UA

AR

HR

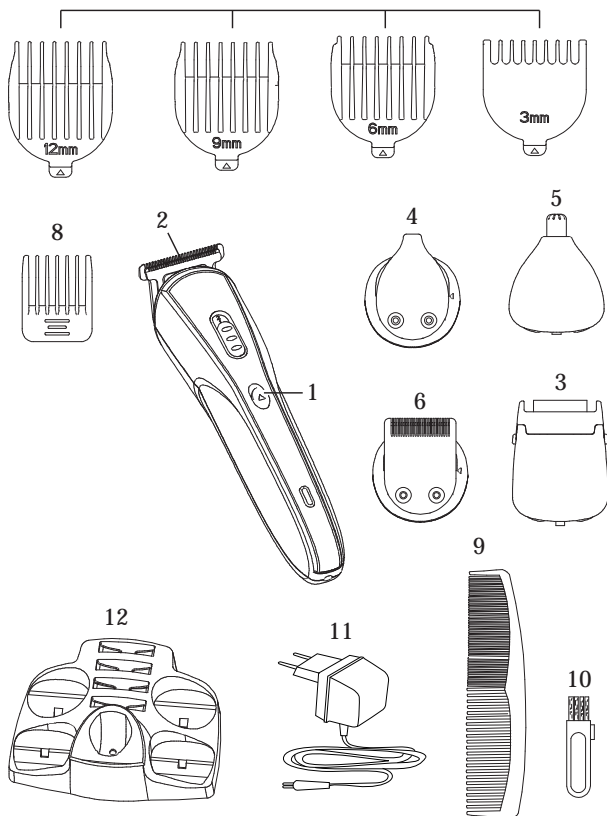


Input: AC230V, 50Hz  
Power: 1.2V-3W

CİHAZIN TANITIMI • DRAWING FOR THE STRUCTURE • DESCRIPTION DES PIÈCES  
STRUCTUUR TEKENING • STRUKTUR ZEICHNUNG • DIBUJO DE LA ESTRUCTURA  
СХЕМА СТРУКТУРЫ ПРИБОРА • ЧАСТИНИ ПРИЛАДУ • NAZIV DIJELOVA

رسم الجهاز البياني

7



Değerli Müfitemiz,

Ürün seçiminde Sınbo'yu tercih ettiğiniz için teşekkür ederiz.

Uzun ve verimli bir kullanım için cihazı kullanmadan önce bu kılavuzu özellikle güvenlik talimatlarına dikkat ederek okumanızı ve devamlı suretle saklamanızı tavsiye ederiz.

Saygılarımızla,

Sinbo Küçük Ev Aletleri

Sınbo SHC 4352

İARJ EDLEBİLİR ÇOK FONKSİYONLU SAÇ KESME MAKİNESİ  
KULLANIM TALİMATI

Ürünümüzü seçtiğiniz için teşekkür ederiz. Ürünlerimiz en yüksek kalitede standard, fonksiyonelliği ve tasarımı karşılamak için tasarlanmıştır. Umarız yeni cihazınızın kullanımının keyfini sürersiniz. Lütfen bu talimatları kullanım için dikkatlice okuyunuz ve ileride kullanmak üzere güvenli bir yerde saklayınız.

**DİKKAT:** Bu cihazı, bu kullanım kılavuzunda tanımlandığı üzere sadece amaçlandığı şekilde kullanınız. Sinbo tarafından tavsiye edilmeyen aksesuarları kullanmayınız.

Cihazla oynamalarını güvenceye almak için çocuklar gözetim altında tutulmalıdır.

Bu ürün (çocuklar dahil) fiziksel hassasiyeti az, zihinsel olarak yetersiz, deneyimsiz ve yeterli bilgiye sahip olmadan yada kendilerinin güvenliğinden sorumlu olan kişiler tarafından bu ürünü kullanmak için gerekli talimatlar verilmemiş kişilerin kullanımına uygun değildir.

Children being supervised not to play with the appliance.

This appliance is not intended for use by persons (including children) with reduced physical, sensory or mental capabilities, or lack of experience and knowledge, unless they have been given supervision or instruction concerning use of the appliances by a person responsible for their safety. Children should be supervised to ensure that they do not play with the appliance.

## C·HAZIN TANITIMI

1. Açma/Kapama dü=mesi
2. Kesme baflı=
3. Sakal Trafi Baflı=
4. Hassas Kesim baflı=
5. Burun/Kulak Kılı Kesme Baflı=
6. Sakal Düzeltme Baflı=
7. Sakal düzeltme baflı= için ba=lanıt tara= (3mm, 6mm, 9mm, 12mm)
8. Kesme baflı= için klipsli tarak
9. Tarak
10. Temizleme fırçası
11. Adaptör
12. fiarj standı

### C·HAZIN ÖZELLİKLERİ

- Kesme baflı=
- Sakal Trafi Baflı=
- Hassas Kesim Baflı=
- Burun/Kulak Kılı Kesme Baflı=
- Sakal Düzeltme Baflı=
- Kablosuz Kullanım
- Paslanmaz Çelik Bçaklar
- Sakal trafi baflı= için 4 x ba=lanıt tara= (3mm, 6mm, 9mm, 12mm), Kesme baflı= için 1 x klipsli tarak, 1x tarak, 1x temizleme fırçası, 1x adaptör ve 1x fiarj standı
- fiarj süresi: 6 saat
- Kullanım süresi: Tam olarak fiarj edildi=inde 30 dakika

### DİKKAT!!

Ürünün üzerinde bulunan ifaretlemelerde veya ürünle verilen di=er basılı dökümanlardabeyan edilen de=erler, ilgili standartlara göre laboratuvar ortamında elde edilen de=erlerdir. Bu de=erler, ürünün kullanım ve ortam flartlarına göre de=iflilebilir.

### BAFİLARKEN

#### Cihazın fiarj Edilmesi

- Cihaz ilk defa kullanmadan önce 8 saat fiarj ediniz.
- Ürünün kapatılmı=ı oldu=undan emin olunuz.
- Cihaz fiarj standına yerle=itiriniz, fiarj adaptörünü ürüne ve sonra da ana hatta ba=layınız. fiarj göstergesi yanacaktır.
- Cihaz aklı=ı fiarj edilmemelidir. Bununla birlikte, e=er ürün uzun bir süre (2-3 ay) kullanılmayacaksa, ana hattan fi=ini çekiniz ve saklayınız. Yeniden kullanmak istedi=inizde cihazınız tam olarak fiarj ediniz.

Bataryaların=ın ömrünü korumak için her altı ayda bir tükenmesini sa=layınız ve sonra 8 saat fiarj ediniz.

### ÖNEMLİ GÜVENLİK UYARILARI

- Bakım, Onarım ve Kullanımda Uyulması Gereken Kurallar
- UYARI-YANMA, ELEKTRİK ÇARPMASI, YANGIN VEYA KAZALARIN YARALANMASI RİSKLERİN AZALTILMASI İÇİN:
- Cihazın bir güç çakılına ba=lıyken kesinlikle ba=lıbofl bırakılmaması gerekir.

## ÖNEMLİ GÜVENLİK UYARILARI

- Güç fişini ve kabloların dış yüzeylerinden uzak tutunuz.
- Güç fişinin ve kabloların dış yüzeylerinden emin olunuz.
- Cihazı sırtak ellerle fişle takıp fişten çekmeyiniz.
- Ürünü hasar görmüfl kablo ile kullanmayınız. Hizmet Merkezlerimizden yenisiyle deifitirebilirsiniz.
- Ürünü 15° C ve 35° C sıcaklık arasında flarj ediniz, kullanınız ve saklayınız.
- Temizlerken her zaman ana hattan fişini çekiniz.
- Sadece cihazla birlikte verilen parçaları kullanınız.
- Bu ürünün çocukların erişiminden uzak tutunuz. Bu cihazın düftük fiziksel, duyuusal veya zihinsel yeterlilikleri olan veya yeterince deneyimi ve bilgisi olmayan kişiler kullanımı tehlikeye sebep olabilir. Onların güvenliinden sorumlu olan kişilerin cihazın kullanımı için açık talimat vermesi veya denetlemesi gerekir.

YALNIZCA EV Ç. KULLANIMA YÖNELKTİR

### TAFİMA VE NAKLİYE ESNASINDA

- Ürünü düftürmeyiniz,
- Darbelere maruz kalmamasını sağlayınız,
- Sıkmamasını, ezilmemesini sağlayınız,
- Ambalaj üzerindeki ifaretlemelere uyunuz.
- Orjinal ambalajıyla taşımaya özen gösteriniz.

### ÇEVRE VE İNSAN SAĞLIĞI



Çevre korumasına siz de katkıda bulunabilirsiniz!

Lütfen yerel düzenlemelere uymayı unutmayın: Çalışmayan

elektrikli cihazları, uygun elden çıkarma merkezlerine götürün.

Kullanım sırasında insan ve çevre sağlığına tehlikeli veya zararlı olabilecek bir durum söz konusu değildir.

### ÇHAZIN KULLANIMI

- Başlatıcı veya Montajın Nasıl Yapılacağını Gösterir fiema ile Başlatıcı veya Montajın Kimin Tarafından Yapılacağına (tüketici, yetkili servis) ilişkin bilgiler

### BAĞLAMADAN ÖNCE

Kesmeye başlamadan önce her zaman ince bir tarakla sakalıınızı veya bıyığınızı tarayınız.

### Kılavuz Taraklarının Takılması ve Çıkartılması

- Kesim bıçağı yüzünüzden uzakta bir flekilde kılavuz tarağını Kesme bıçağının üst kısmına kaydırınız ve yerine oturtunuz.
- Kesim bıçağı yüzünüzden uzakta bir flekilde kılavuz tarağını dikkatlice kesim bıçağından uzağına itiniz.

### Saç Kesme

- Bir kılavuz tarağı takınız.
- Cihazı açınız.
- Cihazı yavaşça saç içinden kaydırınız. Gerektiği üzere farklı yönlerden tekrarlayınız.
- Eğer kesme iflem sırasında kesim tarağı için saç birikirse, cihazı kapatınız, tarağı çekip çıkartınız ve fırçalayınız.

### Burun Kıllı Kesme Baflıının Takılması

Kesme baflıının çıkartınız ve sonra burun kıllı kesme baflııyı takıp yerine oturtunuz.

## C<HAZIN KULLANIMI

### FAVOR<LER<N UÇLARININ KES<LMES<

- Cihaz<n< hassas kesim b<ça< size do<ru olacak flekilde tutunuz.
- Favori kenar<ndan baflay<n<z ve kesim b<çaklar< hafifçe cildinize dayan<rken yüz bölgesindeki istenen yerlerde favori hatt<n<n uçlar<na do<ru hareket ettiriniz.

### SAKALINIZIN UZUNLU/UNU AYARLAMA

- Sakal trafl bafl<=>n< yuvas<na yerlefitiriniz ve ihtiyac<n<za göre bir tarak ba<lant<s> kullan<n<z (3mm, 6mm, 9mm, 12mm).

### M<KRO TIRAFI MAK<NES<N< KULLANMA

- Mikro trafl makinesini tak<n<z.
- Mikro trafl makinesi hafifçe 45 derecelik aç<yyla yüzünüze dokunacak flekilde düzenleyiciyi tutunuz.
- Sakal/B<y<k etraf<nda iflem yapmak için k<sa, iyi kontrol edilmi fl hareketler kullan<n<z. Cildinizi gerdirmek için bofta olan elinizi kullan<n<z. Bu iflem, trafl edilmesini daha kolay hale getirerek k<ln dik durmas<n< sa<lar.

NOT: Mikro trafl makinesi sakal/b<y<k/favorilerinizin etraf<ndaki ayrı<n< bölgelerini trafl etmek için tasarlanmıdır. Tüm yüzünüzü trafl etmek için tasarlanmamıdır. Garantili bir rahat sinekaydı trafl için Sinbo Elektrikli Trafl Makinelerinden birini kullan<n<z.

En etkin flekilde kesim için cihaz< yavaflça k<ln büyüme yönüne karfl hareket ettiriniz.

### FARKLI BAFLIKLARIN DE<FİT<RLMES<

- Bafl<klar< de<iftirmeden önce cihaz< kapat<n<z.

Birincisi: B<ça< baflparmak ile ç<kart<n<z.

<kinisi: Yive do<ru do<ru tutunuz, sonra yeni bafl<=> tak<n<z ve yerine oturtunuz.

### En iyi sonuçlar için ipuçlar<

- Sakal, b<y<k ve favori kollar< kuru olmal<dır.
- Cihaz<n< kullanmadan önce losyon kullanmaktan kaç<n<z. Saçlar<n<z büyüdükleri yönde taray<n<z.

### KULLANIM HATALARINA <L<FİK<N B<LG<LER

Cihazınızı, beyan edilen voltaj ile çab<ft<r<n<z. Bulundu<unuz yerin voltaj<n<n uygun olup olmad<=>n< kontrol ediniz.

Güç kablosunun ar<zalanas< durumunda tehlikelerin önlenmesi için kablo üretici, servis merkezi ya da benzer bir ehliyetli kifi tarafından de<iftirilmelidir. Ar<za durumunda cihaz< kendiniz onarmaya kalk<flmay<n<z. Meydana gelebilecek ar<zalardan firmam<z kesinlikle sorumlu de<ildir, ve cihaz<n<z garanti kapsam< d<fl<nda iflem görecektir.

### TEM<ZL<K VE BAKIM

- Tüketicinin Kendi Yapabilece<i Bakım, Onarım veya Ürünün Temizli<ine <liflik Bilgiler

Her bir kullan<m sonrasında

1. Cihaz<n< kapat<n<z.

2. Geriye kalan kollar< kolavuz tara<=>ndan ve kesim b<ça<=>ndan hafifçe fırçalay<n<z/s<cak su alt<nda durulay<n<z.

### TEM<ZLEME UYARILARI

- Sadece kolavuz tara<=> ba<lant<s> ve kesim b<ça<=> temizleme için üründen ç<kart<labilir.
- Temizleme iflemi ürünle birlikte verilen fırça gibi sadece yumuflak bir fırça ile yapılmal<dır.
- Cihaz veya b<çaklar< üzerinde sert ya da afl<nd<=> temizleyiciler kullanmay<n<z.
- Hasar oluflabilece<inden suya bat<rmay<n<z.

## BAKIM

- Periyodik Bakım Gerekirtmesi Durumunda, Periyodik Bakımın Yapılacağı Zaman Aralıkları ile Kimin Tarafından Yapılması Gerekirtmesine İlişkin Bilgiler Cihaz periyodik bakım gerekirtmez. Her kullanımdan sonra temizliğin yapılmasında fayda vardır.

### SAKLAMA

- Bu cihaz ve kablosunun her zaman nemsiz bir alanda saklayınız. 60°C'yi geçen sıcaklıklarda saklamayınız. FİRJ ADAPTÖRÜNÜN KABLOSUNUN ÇEHAZA DOLAMAYINIZ.

### ÇEVREİN KORUNMASI

Ürün Ni-Cd Batarya birimi içermektedir. Kesim makinesini kullanım ömrü sonunda ev içi atıklarda imha etmeyiniz. İmha işlemi hizmet merkezlerimizde veya uygun toplama alanlarında yapılabilir.

**DİKKAT:** Atefle atmayınız veya batarya paketlerini parçalamayınız, patlayabilir veya zehirli maddeler salgılayabilir.

Cihaz ömrünün sonunda normal ev içi atıkla atmayınız ancak geri dönüşüm için resmi bir toplama noktasına teslim ediniz. Bunu yaparak çevrenin korunmasına yardım etmiş olursunuz.

### BATARYANIN ÇIKARTILMASI

Bir makas kullanarak bataryayı gövdesinden kaldırınız, gövdesi ve güç hattı arasındaki bağlantı kesiniz. Kopana kadar bağlantı kablolarını bükünüz. İskartaya çıkmadan önce bataryanın cihazdan çıkartılması gerekir. Bataryanın güvenli bir şekilde imha edilmesi gerekir.

1. Cihaz elektrik çarpması riskinden kaçınmak için fiilden çekiniz.
2. Cihazın arka kapasını ilk olarak düz bafllı bir tornavidayla üründen kauçuk paneli kaldırarak çıkartınız. Açma/kapama anahtarını üründen düz bafllı bir tornavidayla kaldırınız. Üst gövdenin vidasını düz bafllı tornavidayla çıkartınız ve üst gövdeyi üründen düz bafllı tornavidayla çıkartınız. Bu işlem bataryaların ortaya çıkaracaktır.
3. Tel kesicilerle bataryalara giden telleri kesiniz.
4. Bataryaları üründen çıkartınız. Doğru imha işlemi için yerel yetkili makamlarla bağlantı geçiniz.

## ENGLISH

### SINBO SHC 4352 RECHARGEABLE MULTIFUNCTIONAL HAIR TRIMMER 5 IN 1 INSTRUCTION MANUAL

Thank you for choosing our product. Our product are desinged to meet the highest standard of quality, functionality and desing. We hope you enjoy using your new appliance. Please read this instructions for use carefully and keep in a safe place for future reference.

**CAUTION:** Use this appliance only for its intended use as described in this manual. Do not use attachments not recommended by Sinbo.

#### PARTS DESCRIPTION

1. On/off button
2. Clipper head
3. Shaver head
4. Precision trimmer head
5. Nose/ear hair trimmer head
6. Beard trimmer head
7. Attachment comb (3mm, 6mm, 9mm, 12mm) for beard trimmer head,
8. Clip-on comb for clipper head
9. Comb,
10. Cleaning brush,
11. Adaptor
12. Charging base

#### FEATURES

- Clipper head
- Shaver head
- Precision trimmer head
- Nose/ear hair trimmer head
- Beard trimmer head
- Cordless operation
- Stainless steel blades
- With 4 x attachment comb (3mm, 6mm, 9mm, 12mm) for beard trimmer head, 1 x clip-on comb for clipper head, 1x comb, 1x cleaning brush, 1x adaptor and 1x charging base
- Charging time: 6 hours
- Operating time: 30minutes when fully recharged

#### GETTING STARTED

##### Charging Your Personal Groomer

- Before using your personal groomer for the first time, charge 8 hours.
- Ensure the product is switched of.
- Place your personal groomer into the charging stand, connect the charging adaptor to the product and then to the mains. The charging indicator will light up.
- Your personal groomer cannot be overcharged. However, if the product is not going to be used for an extended period time(2-3 months), unplug it from the mains ant store. Fully recharge your personal groomer when you would like to use it again.

To preserve the life of your batteries, let them run out every six months then encharge for 8 hours.



## HOW TO USE

### Before you Begin

Always comb your beard or moustache with a fine comb before you start trimming.

### Attaching and Removing the Guide Combs

- With the trimmer blade facing away from you, slide the guide comb on top of the clipper blade and click into position.
- With the trimmer blade facing away from you, carefully push the guide comb away from the trimmer blade.

### To Cut Your Hair

- Attach a guide comb.
- Turn the unit on.
- Slowly slide the personal groomer through the hair. Repeat from different directions as necessary.
- If hair builds up in the trimmer comb during the trimming process, switch the unit off, pull off the comb and brush/rinse off.

### Replacing The Nose Trimmer

Move away the clipper head, then put on the nose trimmer head and click into position.

### TRIMMING EDGE OF SIDEBURNS

- Hold the personal groomer with precision Trimmer Blade facing you.
- Start with edge of sideburn and with trimmer blades resting lightly against your skin, use motions towards edge of sideburn line to trim to desired locations in facial area.

### ADJUST THE LENGTH OF YOUR BEARD

- Place the beard trimmer on housing and use a comb attachment (3mm, 6mm, 9mm, 12mm) according to your requirement.

### USING THE MICRO SHAVER TRIMMER

- Attach the micro shaver trimmer.
- Hold the groomer so the micro shaver gently touches your face in a 45 degree angle.
- Use short, well-controlled movements to shave around your Beard/Moustache. Use your free hand to stretch your skin. This encourages the hair to stand upright, making it easier to shave.

NOTE: The micro shaver was designed to shave the detail areas around your beard/moustache/sideburns. It was not designed to shave your entire face. For a close comfortable shave, guaranteed, use one of Sinbo Electric Shavers.

To trim in the most effective way, move the appliance slowly against the direction of hair growth.

### REPLACING DIFFERENT HEADS

- Switch the appliance off before replacing the heads.

First: Remove the blade with the thumb.

Second: Aim at the groove, then install the new head and click into position.

### Tips for best results

- Beard, moustache and sideburn hairs should be dry.
- Avoid using lotions before using your personal groomer. Comb your hair in the direction that it grows.

## CARE YOUR HAIR TRIMMER

### Cleaning and Maintaining

After each use

1. Turn the personal groomer off.
2. Gently brush the remaining hairs away/rinse under warm water from the guide comb and trimmer blade

### CLEANING CAUTIONS

- Only the guide comb attachment and trimmer blade may be removed from the product for cleaning.
- Cleaning should only be done with a soft brush, such as the brush supplied with the product.
- Do not use harsh or corrosive cleaners on the units or their blades.
- Do not submerge in water as damage will occur.

### STORAGE

- Always store this appliance and cord in a moisture-free area. Do not store it in temperatures exceeding 60° C.

DO NOT WRAP THE CORD OF THE CHARGING ADAPTOR AROUND THE APPLIANCE.

### IMPORTANT SAFETY INSTRUCTIONS

WARNING-TO REDUCE THE RISK OF BURNS, ELECTROCUTION, FIRE OR INJURY TO PERSONS:

- An appliance never be left unattended when plugged into a power outlet.
- Keep the power plug and cover away from heated surfaces.
- Make sure the power plug and cord do not get wet.
- Do not plug or unplug the product with wet hands.
- Do not use the product with a damaged cord. A replacement can be obtained via our Services Center.
- Charge, use and store the product at a temperature between 15° C and 35° C.
- Always unplug from the mains when cleaning.
- Only use the parts supplied with the appliance.
- Keep this product out of reach of children. The use of this appliance by persons with reduced physical, sensory or mental capabilities or lack of experience and knowledge can give us cause to hazards. Persons responsible for their safety should give explicit instructions or supervise the use of the appliance.

### PROTECT THE ENVIRONMENT

The product contains a Ni-Cd Battery unit. Do not dispose the trimmer in household waste at the end of its useful life.

Dispose can take place at our service centres or appropriate collection sites.

CAUTION: Do not put in fire or mutilate your battery packs they may burst or release toxic materials.

Do not throw away the appliance with the normal household waste at the end of its life, but hand it in at an official collection point for recycling. By doing this, you help to preserve the environment.

### BATTERY REMOVAL

Lift the battery out of the housing by using a scissor cut down the connection between the body and the power line. Twist the connecting wires until they break.

The battery must be removed from the appliance before it is scrapped.

The battery is to be disposed of safely.

1. Unplug groomer from outlet to avoid risk of electrical shock.
2. Remove rear groomer cover by first prying the rubber panel from the product with a flat head screwdriver. Pry the on/off switch from the product by head screwdriver. Unscrew the upper housing by head screwdriver and pry the upper housing from the product with a flat head screwdriver. This will expose the batteries.
3. With wire cutters, clip the wires leading to the batteries.
4. Remove the batteries from the product. Contact your local authorities for proper disposal.

## FRANÇAIS

S-NBO SHC 4352  
TONDEUSE À CHEVEUX RECHARGEABLE MULTIFONCTIONNELLE  
MODE D'EMPLOI

Nous vous remercions d'avoir acheté notre produit. Nos produits sont conçus pour répondre à une haute qualité, la fonctionnalité et la conception. Nous vous souhaitons une bonne utilisation. Lisez attentivement ces instructions et conservez-les pour pouvoir les consulter ultérieurement.

**ATTENTION:** Utiliser cet appareil uniquement de la manière indiquée dans le mode d'emploi. Ne pas utiliser les accessoires non recommandés par Sinbo.

### DESCRIPTION DES PIÈCES

1. Interrupteur Marche /Arrêt
2. Lames
3. Guide de coupe pour raser la barbe
4. Guide de coupe de précision
5. Guide de coupe pour tondeuse nez et oreilles
6. Guide de coupe pour façonnage de la barbe
7. Peigne de connection pour le guide de coupe pour façonnage de la barbe (3mm, 6mm, 9mm, 12mm)
8. Peigne avec clips pour les lames
9. Peigne
10. Brosse de nettoyage
11. Adaptateur
12. Socle de chargement

### CARACTERISTIQUES

- Lames
- Guide de coupe pour raser la barbe
- Guide de coupe de précision
- Guide de coupe pour tondeuse nez et oreilles
- Guide de coupe pour façonnage de la barbe
- Utilisation sans fil
- Lames en acier inox
- Peignes de connection pour le guide de coupe pour raser la barbe(3mm, 6mm, 9mm, 12mm), 1 x peigne avec clips pour les lames, 1 x peigne, 1 x brosse de nettoyage, 1 x adaptateur et un socle de chargement
- Temps de recharge : 6 heures
- Temps d'utilisation : 30 minutes à pleine charge

### AVANT DE MISE EN MARCHÉ

Charger l'appareil

- Charger l'appareil pendant 8 heures avant de l'utiliser pour la première fois.
- Assurez vous que l'appareil est éteint.
- Placez l'appareil sur le socle de rechargement , branchez l'adaptateur du charge premièrement à l'appareil et puis à la ligne principale. Le voyant lumineux de charge va s'allumer.
- Ne pas surcharger l'appareil. Par contre, si vous ne l'utilisez pas longtemps ( 2-3 mois ), débranchez l'appareil de la ligne principale et conservez -le. Recharger complètement l'appareil lorsque vous l'utilisez à nouveau.

Pour protéger la vie des batteries , déchargez -les complètement tous les six mois et après rechargez -les pendant 8 heures.

## UTILISATION

Avant de commencer

Peigner toujours votre barbe ou moustache avec un peigne avant de couper

Poser et Retirer Les Guides du Coupe

- Faites glisser attentivement le guide du coupe vers la partie supérieure des lames et enclencher le guide..
- Retirer attentivement le guide de coupe des lames en le tenant loin de votre visage

Couper les Cheveux

- Poser un guide de coupe
- Allumez l'appareil
- Faites lentement glisser l'appareil entre les cheveux. Si nécessaire, répétez le processus de différentes directions
- Si les cheveux s'accumulent dans le peigne du coupe, éteignez l'appareil, retirez le peigne et nettoyez avec la brosse.

Poser le guide de la tondeuse nez

Retirez les lames et posez le guide de la tondeuse nez et enclencher le guide.

COUPER LES FAVORIS

- Tenez l'appareil de façon que le guide de coupe de précision soit face à vous.
- Commencez par les côtés des favoris et taillez la ligne des favoris lorsque les lames touchent légèrement à votre visage.

TAILLER LA LONGEUR DE LA BARBE

- Insérez le guide de rasoir la barbe à sa place et utilisez une connection de peigne selon votre besoin (3mm, 6mm, 9mm, 12mm).

UTILISER LE RASOIR MICRO

- Monter le rasoir micro
  - Tenez le rasoir à toucher légèrement sur votre visage avec un angle de 45 degrés
  - Faites des mouvements courts pour le contour de la barbe / des moustaches. Utilisez l'autre main pour tendre la peau. Ceci permet de maintenir les poils en position verticale et rend le rasage facile.
- REMARQUE: Le rasoir micro est conçu pour raser le contour de la barbe et des moustaches, il n'est pas destiné à raser tout le visage. Utilisez l'un des rasoirs électriques de Sinbo pour un rasage confortable. Déplacez l'appareil lentement contre le sens du poil pour les couper d'une façon efficace.

CHANGER LES GUIDES DE COUPE

- Éteignez l'appareil avant de changer les guides de coupe.

No 1: Retirez la lame avec le pouce.

No 2: Redressez à nouveau, montez le nouveau guide et mettez le à sa place.

Conseils pour obtenir de meilleurs résultats

- Les poils de la barbe, de la moustache et des favoris doivent être secs.
- Ne pas utiliser de lotion avant d'utiliser l'appareil. Peignez vos cheveux vers la direction qu'ils poussent

ENTRETIEN DE LA TONDEUSE

Nettoyage et Entretien

A la suite de chaque utilisation

1. Éteignez l'appareil

## ENTRETIEN DE LA TONDEUSE

2. Utilisez la brosse pour enlever les poils des guides de coupe et les lames / rincez sous l'eau chaude.

### AVERTISSEMENT POUR LE NETTOYAGE

- La connection de peigne de guide de coupe et les lames de coupe peuvent être uniquement retiré de l'appareil pour le nettoyage.
- Le nettoyage doit être fait avec une brosse douce telle que la brosse fournie avec l'appareil.
- Ne pas utiliser les produits abrasifs ou corrosifs sur l'appareil ou les lames
- Ne pas immerger dans l'eau afin d'empêcher les dommages.

### CONSERVER

- Conserver toujours l'appareil et son cordon dans une zone de condition sèche. Ne pas le conserver à des températures plus de 60 °C

NE PAS ENROULER LE CORDON DE L'ADAPTATEUR DE RECHARGE À L'APPAREIL

### CONSIGNES IMPORTANTES DE SÉCURITÉ

AVERTISSEMENT : AFIN DE RÉDUIRE LE CHOC D'ÉLECTRIQUE, L'INCENDIE OU LES BLESSURES CORPORELLES

- Ne jamais laisser l'appareil sans surveillance lorsque l'appareil est branché à la prise de courant.
- Garder le cordon d'alimentation et son couvercle loin des surfaces chauffées.
- Assurez vous que le cordon d'alimentation et la fiche n'est pas mouillé
- Ne pas brancher et débrancher l'appareil avec les mains mouillées.
- Ne pas utiliser l'appareil avec son cordon endommagé. Vous pouvez le renouveler par nos Centres de service.
- Recharger, utiliser et garder l'appareil entre 15 °C et 35 °C.
- Débrancher toujours l'appareil de la prise de courant avant le nettoyage.
- Utiliser uniquement les pièces fournies avec l'appareil.
- Garder ce produit hors de portée des enfants. Votre appareil n'est pas prévu pour être utilisé par des personnes (y compris les enfants) dont les capacités physiques, sensorielles ou mentales sont réduites, ou des personnes dénuées d'expérience ou de connaissance, sauf si elles ont pu bénéficier, par l'intermédiaire d'une personne responsable de leur sécurité, d'une surveillance ou d'instructions préalables concernant son utilisation en toute sécurité.

### PROTECTION DE L'ENVIRONNEMENT

Cet appareil contient l'unité de batterie Ni-Cd. Ne pas l'éliminer avec les ordures ménagères à la fin de sa vie d'utilisation

L'Élimination peut être faite à nos centres de service ou aux lieux de collecte appropriés.

ATTENTION: Ne pas jeter au feu ou ne pas casser les batteries. Elles peuvent exploser ou émettre des substances toxiques

Ne pas jeter l'appareil avec les ordures ménagères à la fin de vie mais le renvoyer à un point de collecte officiel pour le recyclage. Ainsi, vous aidez à la protection de l'environnement.

### ENLÈVEMENT DE LA BATTERIE

Soulevez la batterie de son corps à l'aide des ciseaux, coupez la connection entre son corps et la ligne d'électrique. Tordre les câbles de connection jusqu'à ce qu'ils se détachent. La batterie doit être retiré de l'appareil avant d'élimination.

La batterie doit être éliminé en toute sécurité.

1. Débranchez l'appareil de la prise de courant afin d'éviter le risque de choc d'électrique.
2. Retirez le couvercle arrière à l'aide d'un tournevis à tête plate en soulevant le panneau en plastique. Soulevez l'interrupteur Marche /Arrêt à l'aide d'un tournevis à tête plate. Retirez le vis du corps supérieur à l'aide d'un tournevis à tête plate et retirez le corps supérieur de l'appareil à l'aide du tournevis à tête plate. Ce processus va montrer les batteries.
3. Coupez les fils des batteries à l'aide d'un pince
4. Retirez les batteries de l'appareil. Contactez les autorités locales pour une élimination appropriée.

## NEDERLANDS

S-NBO SHC 4352  
HAAR KNIP MACHINE MET VEEL FUNCTIE DIE OPGELADEN KAN WORDEN  
GEBRUIKSAANWIJZING

Wij danken u omdat u gekozen heeft voor onze product. Onze producten zijn gepland om op hoge kwaliteit de standaardisatie, functionaliteit en de conceptie te dekken. Wij hopen dat u geniet van het gebruiken van onze nieuwe apparaat. Alstublieft deze richtlijnen voorzichtig lezen om het apparaat te kunnen gebruiken en op een veilige plaats bewaren om het in de toekomst te kunnen gebruiken.

LET OP: Dit apparaat gebruiken alleen zoals het gepland is zoals omschreven in deze gebruiksaanwijzing. Niet de accessoires gebruiken die niet worden aangeraden door Sinbo.

### BESCHRIJVING VAN DE ONDERDELEN

1. Aan-/Uitknop
2. Knipdeksel
3. Scheerdeksel van de baard
4. Gevoelige snijdeksel
5. Snijdeksel van het Nuis-/Oorhaar
6. Verbeteringsdeksel van de Baard
7. Verbindingskam voor de verbeteringsdeksel van de Baard (3mm, 6mm, 9mm, 12mm)
8. Kam met een clips voor de snijdeksel
9. Kam
10. Schoonmaakborstel
11. Adapter
12. Laadstand

### EIGENSCHAPPEN

- Snijdeksel
- Scheerdeksel van de Baard
- Gevoelige Snijdeksel
- Snijdeksel van het Nuis-/Oorhaar
- Verbeteringsdeksel van de Baard
- Gebruik zonder Kabel
- Roestvrije Staal Messen
- 4 x verbindingskam voor de scheerdeksel van de Baard (3mm, 6mm, 9mm, 12mm), 1 x kam met clips voor de snijdeksel, 1 x kam, 1 x schoonmaakborstel, 1 x adapter en 1 x laadstand
- Laadtijd: 6 uur
- Gebruikstijd: 30 minuten als het helemaal is geladen

### TIJDENS HET BEGIN

Laden van het Apparaat

- 8 uur laden voordat u het apparaat voor het eerst gebruikt.
- U moet zeker zijn van of het product uit is.
- Het apparaat plaatsen op een laadstand, de laadadapter aan het product en later aan de hoofdlijn aansluiten. De laadindicator zal gaan branden.
- Het apparaat niet te lang laden. Desondanks, als het apparaat voor een lange tijd (2-3 maanden) niet gebruikt zal worden, de stekker van de hoofdlijn eruit trekken en verbergen. Als u het apparaat opnieuw wilt gebruiken dan het apparaat helemaal laden.

Om de houdbaarheid van uw batterijen te beschermen verzorgd u dat het elk zes maanden leeg wordt en later 8 uur laden.

## HET GEBRUIK VAN HET APPARAAT

Voordat er begonnen wordt

Altijd uw baard of snor kammen met een dunne kam voordat u begint met snijden/scheren.

Monteren en Demonteren van de Kammen van de Brochure

- Zoals ver van de snijmes van uw gezicht, de kam van de brochure doen schuiven aan de bovenkant van de snijmes en het goed laten zitten.
- Zoals ver van de snijmes van uw gezicht, de kam van de brochure voorzichtig naar ver duwen van de snijmes.

Haar Knippen

- Een kam van de brochure plaatsen.
- Het apparaat aandoen.
- Het apparaat langzaam laten schuiven van de binnekant van het haar. Zoals nodig van verschillende richtingen herhalen.
- Als er tijdens het snijden haar wordt verzameld voor de snijkam, dan het apparaat uit doen, de kam trekken en eruit halen en borstelen.

Het Monteren van de Snijdeksel van het Neushaar

De snijdeksel eruit halen en later de snijdeksel van het neushaar monteren en goed laten passen.

DE PUNTEN SNIJDEN VAN DE BAKKEBAARDEN

- Uw apparaat vasthouden zoals de gevoelige snijmes richting u staat.
- Vanuit de kant van de bakkebaard beginnen en tijdens het voorzichtig aanraken van de snijmesses, de snijmesses laten bewegen richting de punten van de lijn van bakkebaard op de gewenste plaatsen van het gebied van het gezicht.

DE AFSTELLING VAN DE LENGTE VAN UW BAARD

- De scheerdeksel van de baard op de nest plaatsen en naar uw behoefte een kam aansluiting gebruiken (3mm, 6mm, 9mm, 12mm).

HET GEBRUIK VAN EEN MICRO SCHEERMACHINE

- Plaatsen van een micro scheermachine.
- De opsteller vasthouden zodat de micro scheermachine voorzichtig met een hoek van 45 graden uw gezicht aanraakt.
- Om behandeling te doen aan de omgeving van de Baard/Snor, korte en goed gecontroleerde bewegingen gebruiken. Om uw huid te laten spannen uw hand gebruiken die vrij is. Deze procedure verzorgt dat het haar recht staat door het scheren makkelijk te maken.

NOTTIE: Micro scheermachine is gepland om de detailgebieden te scheren aan de omgeving van de baard/snor/bakkebaarden. Is niet gepland om uw hele gezicht te scheren. Voor een gegarandeerde gemakkelijke gladgeschoren scheren gebruikt u één van de Sinbo Elektrische Scheermachines.

Voor een effectiefste snee het apparaat rustig laten bewegen tegen de richting van het groeien van het haar.

HET VERVANGEN WORDEN VAN VERSCHILLENDE DEKSELS

- Het apparaat uitdoen voordat u de deksels vervangt.
- Primair: De mes met behulp van een duim eruit halen.  
Secundair: Weer rechtop zetten, later de nieuwe deksel vastmaken en goed laten zitten.

## HET VERVANGEN WORDEN VAN VERSCHILLENDE DEKSELS

Aanwijzingen voor de beste resultaten

- De haren van de baard, snor en bakkebaarden moeten droog zijn.
- Gebruikt u geen lotion voordat u uw apparaat gebruikt. Uw haren kammen richting de groei ervan.

ONDERHOUD VAN UW HAAR KNIPMACHINE

Reiniging en Onderhoud

Na elk gebruik

1. Uw apparaat uitdoen.
2. De overgebleven haren voorzichtig borstelen van de kam van de brochure en snijmes/afspoelen onder het warme water.

SCHOONMAAK WAARSCHUWINGEN

- Kan alleen eruit gehaald worden van het product alleen voor de verbinding van de kam van de brochure en de schoonmaak van snijmes.
- De schoonmaak moet gedaan worden alleen met een zachte borstel zoals de borstel dat wordt gegeven samen met het product.
- Op het apparaat of op de messen ervan geen harde of bijtende reinigers gebruiken.
- Omdat er schade kan ontstaan niet in het water bedrukken.

VERBERGEN

- Dit apparaat en de kabel ervan altijd in een onvochtige plaats verbergen, niet verbergen in de temperaturen boven 60 graden.

DE KABELN VAN DE LAADADAPTER NIET OMWIKKELEN AAN HET APPARAAT

BELANGRIJKE VEILIGHEIDSRICHTLIJNEN

OM DE WAARSCHUWING-BRANDEN, ELEKTRICITEITSSLAG, BRAND OF HET RISICO VAN HET VERWOND RAKINGEN VAN PERSONEN TE VERMINDEREN:

- Het apparaat absoluut niet alleen laten als het verbonden is aan een krachtuitgang.
- De krachtstekker en de deksel op afstand houden van de verwarmde oppervlakten.
- U moet zeker zijn van of de krachtstekker of de kabel niet nat zijn.
- De stekker van het apparaat niet met natte handen in de stopcontact doen en uit het stopcontact trekken.
- Het product niet gebruiken met een beschadigde kabel. U kunt het vervangen met een nieuwe van onze dienstcentra.
- Het product tussen 15 en 35 graden laden, gebruiken en verbergen.
- Tijdens het schoonmaken van het apparaat altijd de stekker uit de hoofdlijn trekken.
- Alleen de onderdelen gebruiken die samen met het apparaat worden gegeven.
- Dit product buiten het bereik van de kinderen houden. Als dit apparaat gebruikt wordt door de personen die lagere lichamelijke, gevoelige of psychologische gevoegzaamheden hebben of die onvoldoende ervaring en kennis hebben kan gevaar veroorzaken. De personen die verantwoordelijk zijn van de veiligheid van hun moeten openlijke richtlijnen geven of controle doen om het apparaat te kunnen gebruiken.

BESCHERMEN VAN DE OMGEVING

Het product bevat Ni-Cd Batterijeenheid. De snijmachine aan het einde van de houdbaarheid van de gebruiking niet vernietigen bij binnenshuis karnen. De vernietiging kan gedaan worden bij onze dienstcentra of bij de geschikte verzamelplaatsen.

NOTTIE: Niet in de vuur gooien of de batterij packetten niet stuk maken, het kan ontploffen of giftige stoffen uitscheiden.



## BESCHERMEN VAN DE OMGEVING

Het apparaat aan het einde van de houdbaarheid ervan niet weggooien met een normale binnenshuis karn, maar om terugkeer afleveren aan een officiële verzamelpunt. Door deze te doen helpt u de omgeving te beschermen.

### ERUITHALEN VAN DE BATTERIJ

De batterij van de structuur optillen door een schaar te gebruiken, de verbinding verbreken tussen de structuur en de krachtlijn. De verbindingkabels buigen totdat het stuk gaat.

1. De stekker van het apparaat uit het stopcontact trekken om te vermijden van het risico van elektriciteitsslag.
2. De achter deksel van het apparaat voor het eerst met een schroevendraaier met een rechte punt uit het product halen door het rubberpanel op te tillen. De aan en uit schakelaar van het product met een schroevendraaier met een rechte punt optillen. De schroef van de bovenste structuur met een schroevendraaier met een rechte punt eruit halen en de bovenste structuur van het product met een schroevendraaier met een rechte punt eruit halen. Deze behandeling zal de batterijen aan het licht brengen.
3. Met de draden snijders de draden snijden die naar de batterijen gaan.
4. De batterijen uit het product halen. Voor de juiste vernietigingsprocedure contact maken met uw plaatselijke juridische instanties.

## DEUTSCH

SINBO SHC 4352  
MULTIFUNKTIONELLE WIEDERAUFLADBARE HAARSCHNE-DEMASCHINE  
GEBRAUCHSANWEISUNG

Vielen Dank, dass Sie unser Produkt gewählt haben. Unsere Produkte sind gedacht, um den Standard, die Funktionalität und den Design in höchster Qualität zu erreichen. Wir hoffen, dass Sie den Gebrauch von unserem neuen Gerät genießen. Bitte lesen Sie diese Gebrauchsanweisung vorsichtig durch und bewahren Sie sie an einem sicheren Ort auf, damit Sie sie wieder benutzen können.

**ACHTUNG** : Benutzen Sie dieses Gerät nur für Zwecke, die in dieser Gebrauchsanweisung beschrieben wurden. Niemals verwenden Sie die Zubehörteile, die nicht von Sinbo empfohlen wurden.

### BESCHREIBUNG DER TEILE

1. Öffnen/Schließen Taste
2. Scherkopf
3. Bart rasierender Kopf
4. Empfindlicher Scherkopf
5. Nase/Ohr Haare Scherkopf
6. Bart Abgleichen Kopf
7. Verbindungskamm für den Bart abgleichenden Kopf (3mm, 6mm, 9mm, 12mm)
8. Clips-Kamm für den Scherkopf
9. Kamm
10. Reinigungsbürste
11. Adapter
12. Charge Stand

### EIGENSCHAFTEN

- Scherkopf
- Bart rasierender Kopf
- Empfindlicher Scherkopf
- Nase/Ohr Haare Scherkopf
- Bart abgleichen Kopf
- Gebrauch ohne Kabel
- Edelstahlmesser
- 4xVerbindungskamm für den Bart rasierenden Kopf (3mm, 6mm, 9mm, 12mm), 1x Clips-Kamm für den Scherkopf, 1x Kamm, 1x Reinigungsbürste, 1x Adapter und 1x Charge Stand
- Lade Zeit: 6 Stunden
- Gebrauch Zeit: Wenn es vollständig geladen wird 30 Minuten

### ERSTE SCHRITTE

Charge von dem Gerät

- Vor dem ersten Gebrauch des Gerätes laden Sie es 8 Stunden lang.
- Seien Sie sicher, dass das Gerät geschlossen ist.
- Setzen Sie das Gerät an den Charge Stand. Verbinden Sie den Lade-Adapter zuerst zum Gerät und danach zur Hauptleitung. Danach wird Anzeiger für Charge leuchten.
- Sie dürfen das Gerät nicht extrem aufladen. Jedoch wenn Sie das Produkt lange Zeit nicht benutzen werden (2-3 Monate), ziehen Sie den Stecker aus der Hauptleitung und bewahren Sie es auf. Wenn Sie es wieder benutzen wollen, laden Sie es vollständig auf.

Sie sollen beschaffen, dass die Batterien in jeden 6 Monaten verbraucht werden und danach laden Sie das Gerät 8 Stunden lang.

## GEBRAUCH

Bevor Sie beginnen

Bevor Sie anfangen, zu schneiden, kämmen sie immer mit einem dünnen Kamm Ihren Bart.

Einsetzen und Entfernen von den Führungskämmen

- Halten Sie Schneidmesser weg von Ihrem Gesicht. Schieben Sie den Führungskamm zum oberen Teil von dem Messer und setzen Sie es ein.
- Halten Sie das Schneidmesser weg von Ihrem Gesicht. Entfernen Sie den Führungskamm weg von dem Messer.

Haare Abschneiden

- Setzen Sie einen Führungskamm ein.
- Öffnen Sie das Gerät.
- Verschieben Sie das Gerät langsam durch die Haare. Wiederholen Sie diese Operation durch verschiedene Richtungen, wenn es nötig ist.
- Wenn während dieser Operation Haare in dem Messer sammeln, schließen Sie das Gerät. Ziehen Sie den Kamm heraus und bürsten Sie ihn.

Einsetzen von den Nasenhaaren Abschneiden Kopf :

Entfernen Sie den Scherkopf und setzen Sie die Nasenhaare abschneiden Kopf ein und platzieren Sie sie.

ABSCHNEIDEN VON DEN ENDEN DER KOTELETTEN

- Halten Sie das Gerät so, dass die empfindlichen Messer Ihnen gegenüber stehen.
- Beginnen Sie von den Seiten der Koteletten und bewegen Sie das Gerät langsam zu den Seiten der Koteletten auf den gewünschten Flächen des Gesichts während die Schneidmesser an Ihrer Haut widersteht.

ANGLE-CHEN VON DER LÄNGE DES BARTES

- Setzen Sie den Scherkopf für den Bart an seine Stelle ein und benutzen Sie je nach Ihrem Bedarf einen Kamm Verbindung. (3mm, 6mm, 9mm, 12mm).

BENUTZEN VON DEM MIKRORASIERAPPARAT

- Setzen Sie den Mikrorasierapparat ein.
- Halten Sie den Regler so, dass die Maschine langsam Ihr Gesicht mit einem Winkel von 45 ° berührt.
- Machen Sie kurze, gut kontrollbare Bewegungen, um um dem Bart Operationen zu tun. Verwenden Sie Ihre freie Hand, um Ihre Haut zu halten. Diese Operation beschafft, dass die Haare senkrecht stehen, damit die Rasieroperation leichter getan wird.

ANMERKUNG: Der Mikrorasierapparat wurde gedacht, um die Flächen neben Ihren Bart oder Ihrer Koteletten zu rasieren. Er ist nicht gedacht, um Ihr ganzes Gesicht zu rasieren. Für eine bessere Operation empfehlen wir Ihnen, Sinbo elektrischen Rasierapparat zu benutzen.

Für ein effektives Schneiden bewegen Sie das Gerät gegen die Wuchsrichtung der Haare.

ÄNDERN VON VERSCHIEDENEN KÖPFEN

- Schließen Sie das Gerät, bevor Sie die Köpfe ändern.

Erstens: NehmenSiedieKlinge mit dem Daumenheraus.

Zweitens: RichtenSiewieder an die Stelle, dannsetzenSie den KopfundrastenSieein.

Tipps für beste Ergebnisse:

- Haare der Barte/Koteletten sollen trocken sein.
- Benutzen Sie keine Lotion bevor Sie das Gerät benutzen. Kämmen Sie Ihre Haare in die Wuchsrichtung.

## PFLEGE DER HAARSCHNEIDEMASCHINE

### Reinigung und Pflege

Nach jedem Gebrauch

1. Schließen Sie Ihr Gerät.

2. Bürsten Sie die gebliebenen Haare von Ihrem Führungskamm und Schneidmesser langsam/waschen Sie unter heißem Wasser.

### WARNUNGEN FÜR DIE REINIGUNG

- Sie können nur die Verbindung von dem Führungskamm oder das Schneidmesser für die Reinigung von dem Gerät entfernen.
- Die Reinigung kann nur mit einer Bürste, die mit dem Produkt kommt, gemacht werden.
- Auf dem Gerät oder dem Messer verwenden Sie keine harte oder ätzende Reinigungsmittel.
- Tauchen Sie das Gerät nicht ins Wasser. Es kann Schaden folgen.

### AUFBEWAHREN

• Bewahren Sie das Gerät und das Kabel immer in trockenen Flächen auf. Niemals halten Sie sie in den Temperaturen mehr als 60 ° C.

WICKELN SIE DAS KABEL VON DEM LADE-ADAPTER NICHT UM DAS GERÄT.

### WICHTIGE SICHERHEITS ANWEISUNGEN

FÜR DIE MINDERUNG VON DEM RISIKO DER VERLETZUNG DER MENSCHEN, FEUER, ELEKTRISCHER SCHOCK, WARNUNG-BRENNEN:

- Niemals lassen Sie das Gerät frei, wenn es zu einer Leistungsquelle verbunden worden ist.
- Halten Sie den Leistungsstecker und Deckel weg von warmen Flächen.
- Seien Sie sicher, dass der Leistungsstecker und das Kabel nicht nass werden.
- Stecken Sie das Gerät nicht mit feuchten Händen in die Steckdose oder ziehen Sie es nicht so heraus.
- Benutzen Sie das Gerät nicht mit einem beschädigtem Kabel. Sie können das neue von Servicepunkten nehmen.
- Laden Sie das Produkt zwischen 15°C und 35 °C auf. Benutzen und bewahren Sie das Gerät zwischen diesen Temperaturen.
- Während der Reinigung ziehen Sie den Stecker immer von der Hauptleitung.
- Benutzen Sie die Teile, die nur mit dem Gerät gekommen waren.
- Halten Sie dieses Produkt nicht in der Nähe von Kindern. Es kann Schaden folgen, dass dieses Gerät von Personen, die behindert sind oder wenige Qualifikation als physikalisch, mental oder emotional haben, benutzt wird. Personen, die keine genügende Information über dieses Gerät haben, dürfen es auch nicht benutzen. Qualifizierende Fachpersonen sollen die Arbeit von dem Gerät immer beobachten.

### SCHUTZ DER UMGEBUNG

Das Produkt enthält Ni-Cd Batterieeinheit. Entsorgen Sie es nicht mit Haushaltsmüll in der Lebenszeit der Maschine.

Entsorgung konnte nur bei den Servicepunkten oder angemessenen Sammelflächen gemacht werden.

**ACHTUNG:** Niemals werfen Sie das Gerät ins Feuer. Zerrissen Sie die Batterie Pakete nicht. Sie können explodieren oder toxische Materialien absondern.

Entsorgen Sie das Produkt am Ende Ihrer Lebenszeit nicht mit dem normalen Hausmüll. Für das Recycling bringen Sie es zu einem offiziellen Servicepunkt. Wenn Sie sich so behalten, werden Sie dem Schutz der Umgebung helfen können.

## ENTFERNUNG DER BATTERIEN

Entfernen Sie die Batterien von dem Körper und benutzen Sie eine Schere. Schneiden Sie die Verbindung zwischen dem Körper und der Leistungsleitung. Beugen Sie die Verbindungskabel bis sie brechen.

Vor der Entsorgung sollen die Batterien von dem Gerät weggenommen werden.

Die Batterien sollen mit Sicherheit entsorgt werden.

1. Ziehen Sie das Gerät von der Steckdose heraus gegen einen elektrischen Schock.
2. Entfernen Sie den hinteren Deckel mit einem Schraubenzieher(Flat-Head), indem Sie Gummipplatten von dem Produkt aufheben. Heben Sie den Öffnen/Schließen Schalter mit einem Schraubenzieher auf. Entfernen Sie die Schraube von dem oberen Körper mit einem Schraubenzieher und entfernen Sie den oberen Körper von dem Produkt mit einem Schraubenzieher. Diese Operation wird die Batterien aufdecken.
3. Schneiden Sie die Drähte, die zu den Batterien gehen, mit einem Drahtschneider.
4. Entfernen Sie die Batterien aus dem Produkt. Kontaktieren Sie der zuständigen Behörde für eine richtige Entsorgung.

## ESPAÑOL

### S-NBO SHC 4352 MÁQUINA CARGABLE MULTIFUNCIONAL PARA CORTAR PELO MANUAL DEL USO

Les damos nuestras gracias para seleccionar nuestro producto. Nuestros productos son diseñados para responder a los estándares de alta calidad, funcionalidad y diseño. Esperamos que usted se divierta durante el uso de nuestro aparato nuevo. Por favor leer con cuidado estas instrucciones para el uso y conservarlas en un lugar seguro para consultarlas en el futuro.

OJO: Usar este aparato solamente en forma de acuerdo con su objetivo descrito en este manual del uso. No usar los Accesorios no recomendados por Sinbo.

#### PARTS NAME

1. Botón de on/off
2. Cabecera para cortar
3. Cabecera para afeitar la barba
4. Cabecera sensitiva para cortar
5. Cabecera para cortar pelo en la nariz/en las orejas
6. Cabecera para reformar la barba
7. Peine de conexión para la cabecera de reformar la barba (3mms, 6mms, 9mms, 12mms)
8. Peine con pinzas de la cabecera para cortar
9. Peine
10. Cepillo para la limpieza
11. Adaptador
12. Estand para cargar

#### CARACTERÍSTICAS

- Cabecera para cortar
- Cabecera para afeitar la barba
- Cabecera sensitiva para cortar
- Cabecera para cortar pelo en la nariz/en las orejas
- Cabecera para reformar la barba
- Usar sin cable
- Cortadores de acero inoxidable
- Peines de conexión x 4 para la cabecera de cortar barba (3mms, 6mms, 9mms, 12mms), peine con una pinza x 1 para la cabecera de cortar, 1 x peine, 1x cepillo para limpieza, 1x Adaptador y 1x Estand para cargar
- Plazo para cargar: 6 horas
- Plazo para el uso: 30 minutos en caso de ser cargado completamente

#### AL INICIAR

##### Carga del aparato

- Antes del primer uso de su aparato, cargarlo durante 8 horas.
- Estar seguro que es apagado el producto.
- Colocar el aparato sobre el estand para cargar, Conectar el adaptador para cargar primero con el producto después la línea principal de la energía. El indicador de la carga se iluminará.
- El aparato no debe ser cargado excesivamente. Sin embargo, si el producto no se usará durante un largo tiempo (2-3 meses) desenchufarlo de la línea principal de la energía y conservarlo. Cargar el aparato completamente cuando usted desea usarlo otra vez.

Para proteger la vida de las baterías, consumirlas completamente en cada seis meses y después cargarlas durante 8 horas.

## USO

Antes de iniciar

Antes de iniciar a cortar siempre peinar su barba o su bigote siempre con un peine fino.

Montar y Desmontar los peines de guía

- Deslizar el peine para guiar hacia la parte superior del cortador en un lugar lejos de su cara y fijar en su lugar.
- Empujar lejos del cortador con cuidado el peine para guiar en una forma lejos de su cara.

Cortar el pelo

- Fijar un peine para guiar.
- Funcionar el aparato.
- Deslizar el aparato por su pelo despacio. Repetir el proceso de diferentes direcciones necesarias.
- En caso de ser acumulado pelo dentro del peine para cortar durante el proceso de cortar, apagar el aparato, quitar el peine tirándolo y limpiarlo con el cepillo.

Fijación de la Cabecera para cortar pelo de la nariz/de las orejas

Quitar la cabecera para cortar y después colocarlo en su lugar fijando la cabecera para cortar el pelo dentro de la nariz.

CORTAR PUNTOS DE LAS PATILLAS

- Coger su aparato en forma de que el cortador sensitivo es localizado hacia usted.
- Empezar por los lados de las patillas y mover los cortadores hacia los puntos de la línea de las patillas tocando los cortadores ligeramente su cara.

AJUSTAR LA LONGITUD DE SU BARBA

- Colocar la cabecera de afeitar la barba en su encaje y usar la conexión de peine de acuerdo con su necesidad (3mms, 6mms, 9mms, 12mms).

USAR LA MÁQUINA MICRA PARA AFEITAR

- Fijar la máquina micra para afeitar.
- Coger el formador en forma de que la máquina para afeitar tocara sus caras con un ángulo de 45 grados ligeramente.
- Mover controlado corto por proceso alrededor del bigote/barba. Para hacer estirar su piel usar su mano libre. Este proceso adquiere que el pelo mantenga perpendicular facilitando afeitarse.

NOTA: Máquina micra para afeitar es diseñado para afeitar las zonas detalladas alrededor de la barba/bigote/patillas. No es diseñado para afeitar toda su cara. Usar una de las máquinas eléctricas para afeite fino cómodo garantizado de Sinbo.

Mover ligeramente el aparato para cortar eficientemente hacia la dirección del crecimiento del pelo.

MODIFICACIÓN DE LAS CABECERAS DIFERENTES

- Apagar el aparato antes de modificar las cabeceras.

Primero: Quitar por medio del dedo gordo.

Segundo: Dirigir hacia su lugar, después colocar la cabecera nueva y fijarla en su lugar.

Los cluedos para los resultados mejores

- Deben ser secos la barba, bigote y las patillas.
- Evitar a usar loción antes de usar su Aparato. Peinar su pelo hacia la dirección del crecimiento.

## MANTENIMIENTO DE SU MÁQUINA PARA CORTAR SU PELO

### Mantenimiento y limpieza

Después de cada uso

1. Apagar su aparato.
2. Limpiar con cepillo el pelo restante del peine para guiar y del cortador ligeramente/aclarar con agua caliente.

### AVISOS PARA LA LIMPIEZA

- Solamente la conexión del cepillo para guiar y cortador pueden desmontar para la limpieza.
- El proceso de la limpieza debe hacer usando el cepillo suave como el que ha llegado con el producto.
- No usar limpiadores desgastados o duros sobre el aparato ú los cortadores..
- No sumergir en agua porque podrá ocurrir daños.

### ALMACENAMIENTO

- Mantenga este dispositivo y el cable es siempre un área de condiciones secas. No almacene las temperaturas de 60 °C.

NO ENROLLAR EL CABLE DEL ADAPTADOR DE LA CARGA SOBRE EL APARATO.

### AVISOS IMPORTANTES DE LA SEGURIDAD

AVISO PARA QUEMAR, SHOCK ELÉCTRICO, INCENDIO Ú DISMINUCIÓN DE LOS RIESGOS DE LOS SUFRIMIENTOS DE LAS HERIDAS POR LAS PERSONAS:

- El aparato no debe ser dejado sin vigilancia mientras está conectado con la salida de la energía.
- Guardar la distancia entre el enchufe de la energía y la tapa con los superficies calientes.
- Estar seguro que el enchufe y el cable de la energía no son mojados.
- No enchufar y desenchufar el aparato con manos mojados.
- No usar el producto con cable dañado. Pueden recambiar con uno nuevo en los Centros de los Servicios.
- Cargar, usar y almacenar el producto entre 15 °C y 35 °C de temperatura.
- Siempre desenchufar de la línea principal mientras limpiándolo.
- Solamente usar las partes llegados con el aparato.
- Guardar la distancia entre este producto y los niños. El uso del presente producto por las personas con insuficiencias bajas, emocionales o mentales o por las personas no experimentados o con insuficiencias y no tenían conocimiento puede causar que sea dañado el producto.

Las personas responsables de su seguridad de estas personas deben contolar o dar una instrucción clara para el uso del producto.

### PROTECCIÓN DEL MEDIOAMBIENTE

El producto contiene unidad de baterías de Ni-Cd. No destruir la máquina cortadora junto con los residuos domésticos al finalizar de la vida para el uso.

El proceso de la destrucción puede realizarse en nuestros centros del servicio ú en los campos de recolección convenientes.

OJO: No tirarlo en el fuego ú despedazar los pajaritos de las baterías, pueden explotarse o pueden hechar sustancias tóxicas.

No destruir la máquina cortadora junto con los residuos domésticos al finalizar de la vida normal para el uso pero entregar al punto de la recolección. Usted ayudará a la protección del medioambiente haciendo esto.



## QUITAR LAS BATERÍAS

Elevar la batería de su cuerpo usando unas tijeras, cortar la conexión entre su cuerpo y la línea de la energía. Doblar los cables de la conexión hasta que se cortarán.

Debe quitarse la batería del aparato antes de descartar la batería.

Debe ser destruido la batería en forma segura.

1. Desenchufar el Aparato para evitar el riesgo del shock eléctrico.
2. Quitar la tapa atrás elevando el panel de caucho por medio de un tornillador con cabecera plano primero. Elevar el interruptor de on/off del producto por medio de un tornillador con cabecera plano. Quitar el tornillo con cabecera plano del cuerpo superior por medio de un tornillador con cabecera plano y quitar el cuperpo superior del producto por medio de un tornillador con cabecera plano. Con este proceso se aparecerán las baterías.
3. Cortar los alhambres que llegan hacia las baterías por medio de los cortadores para los alhambres.
4. Quitar las baterías del producto. Contactar con sus autoridades locales competentes para un proceso de la destrucción correcto.

## Русский

SINBO SHC 4352

### АККУМУЛЯТОРНАЯ МНОГОФУНКЦИОНАЛЬНАЯ МАШИНКА ДЛЯ СТРИЖКИ ВОЛОС ИНСТРУКЦИЯ ПО ЭКСПЛУАТАЦИИ

Благодарим Вас за выбор нашей продукции. Наша продукция была разработана таким образом, чтобы отвечать самым высоким стандартам, функциональности и дизайну. Надеемся вы получите удовольствие от использования нашего нового прибора. Пожалуйста, внимательно прочитайте все инструкции и сохраните их в надежном месте для использования впоследствии в качестве ссылки.

**ВНИМАНИЕ:** Используйте этот прибор только в целях его предназначения, как описано в данной инструкции по эксплуатации. Не используйте насадки, не рекомендованные компанией Sinbo.

#### ОПИСАНИЕ ДЕТАЛЕЙ

1. Кнопка Включения/Выключения
2. Стригущая головка
3. Бритвенная головка
4. Чувствительная стригущая насадка
5. Насадка для удаления нежелательных волос в носу/ушах
6. Головка для бритвы
7. Для головки для бритвы 4 х гребня(3мм, 6мм, 9мм, 12мм)
8. Для стригущей головки 1 х гребень с зажимом
9. Гребень
10. Щеточка для очистки
11. Зарядное устройство
12. База питания

#### СВОЙСТВА

- Стригущая головка
- Бритвенная головка
- Чувствительная стригущая насадка
- Насадка для удаления нежелательных волос в носу/ушах
- Насадка для придания формы бороде
- Беспроводное использование
- Лезвия из нержавеющей стали
- \* Для головки для бритвы 4 х гребня(3мм, 6мм, 9мм, 12мм), для стригущей головки 1 х гребень с зажимом, 1х гребень, 1х щеточка для чистки, 1х переходник и 1х база питания
- Время зарядки: 6 часов
- Время использования: При полной зарядке 30 минут

#### ПЕРЕД ПРИМЕНЕНИЕМ

##### Зарядка прибора

- Перед первым применением прибора заряжайте его в течение 8 часов.
- Убедитесь в том, что устройство выключено.
- Установите прибор на базу питания, подключите зарядное устройство к прибору и затем подсоедините к сети питания. Загорится индикатор зарядки.
- Прибор не должен чрезмерно заряжаться. Вместе с этим, если прибор долгое время не будет использоваться(2-3 месяца), отсоедините прибор от сети и уберите на место для хранения. И вновь при использовании прибора полностью зарядите прибор.
- Для того, чтобы сохранить срок службы аккумулятора, раз в каждые шесть месяцев полностью разрядите прибор и затем заряжайте в течение 8 часов.

## ЭКСПЛУАТАЦИЯ

### Перед применением

Перед тем, как приступить к стрижке, всегда расчешывайте тонким гребнем бороду или усы.

#### Установка и снятие гребней

- Удерживая стригущие лезвия подальше от вашего лица, для того, чтобы насадить гребень, поместите его на стальные лезвия машинки в положении «зубьями вверх» и направляя гребень внутрь и вдоль лезвий, задвиньте его на лезвия до полной фиксации.
- Для снятия насадки, потяните ее выступ в направлении «вверх» от лезвий машинки.

### Стрижка волос

- Установите один из гребней.
- Включите прибор.
- Держите машинку для стрижки волос таким образом, чтобы режущая кромка была направлена вверх, и начинайте стричь волосы в центре головы у основания шеи.
- Если во время процедуры стрижки в гребне скопились волосы, выключите прибор, потянув за гребень, снимите его и очистите.

### Установка насадки для удаления волос в носу

Снимите гребень для стрижки волос и установите на его место насадку для удаления волос в носу.

### СТРИЖКА В ОБЛАСТИ ВИСКОК

- Держите машинку для стрижки волос, таким образом, чтобы чувствительное стригущее лезвие было направлено к вам.
- Начните в краев бакенбардов, и слегка прижимая стригущие лезвия к коже, ведите машинку по направлению к краям бакенбардов в желаемом месте в зоне лица.

### РЕГУЛИРОВАНИЕ ДЛИНЫ ЩЕТИНЫ

- Установите на головку машинки насадку для бритья и в зависимости от вашего желания используйте один из следующих гребней (3мм, 6мм, 9мм, 12мм).

### ИСПОЛЬЗОВАНИЕ МИКРОБРИТВЫ

- Установите микробритву.
- Держите прибор таким образом, чтобы микробритва аккуратно касалась вашего лица под углом 45 градусов.
- Для бритья вокруг бороды/усов, используйте короткие и тщательно проверенные действия. Для того, чтобы натянуть кожу, используйте свободную руку. Это процедура упрощает процесс бритья и обеспечивает вертикальное положение щетины.

**ПРИМЕЧАНИЕ:** Микробритва была разработана для бритья отдельных зон вокруг бороды/усов/бакенбардов. Не предназначена для бритья всего лица. Для гарантированного удобного и чистого бритья, используйте одну из Электрических Бритв Sinbo.

Для эффективного бритья ведите медленно машинку против направления роста волос.

### ЗАМЕНА РАЗЛИЧНЫХ НАСАДОК

- Перед заменой насадок выключите прибор.

**Первое:** Извлеките лезвие большим пальцем.

**Второе:** вновь направьте правильно, затем установите новую насадку и плотно насадите ее на место.

### Советы для получения лучшего результата

- Борода, усы и бакенбарды должны быть сухими.
- Избегайте использования лосьона перед использованием прибора. Расчешывайте волосы по направлению к их росту.

## УХОД ЗА МАШИНОКой ДЛЯ СТРИЖКИ ВОЛОС

### Очистка и уход

#### После каждого использования

1. Выключите прибор.
2. Очистите при помощи щетки стригущие лезвия и гребни от оставшихся волос и ополосните теплой водой.

### ИНСТРУКЦИИ ПО ОЧИСТКЕ

- Для очистки, от прибора могут быть отсоединены только гребни/насадки и стригущие лезвия.
- Процедура очистки должна выполняться только мягкой щеточкой, такой как предоставлена в комплекте с продукцией.
- Не используйте для очистки прибора или лезвий жесткие или абразивные чистящие средства.
- Не погружайте прибор в воду, поскольку это может привести к повреждению прибора.

### ХРАНЕНИЕ

- Всегда храните этот прибор и шнур в сухом месте. Не храните при температуре, превышающей 60С.

#### **НЕ ОБМАТЫВАЙТЕ ШНУР ЗАРЯДНОГО УСТРОЙСТВА ВОКРУГ ПРИБОРА.**

### ВАЖНЫЕ МЕРЫ ПРЕДОСТОРОЖНОСТИ

#### **ДЛЯ СВЕДЕНИЯ К МИНИМУМУ РИСКОВ ПОЛУЧЕНИЯ ТРАВМ ИЛИ ПОЖАРА. ПОРАЖЕНИЯ ЭЛЕКТРИЧЕСКИМ ТОКОМ:**

- Если прибор подключен к сети, ни в коем случае не оставляйте его без присмотра.
- Держите подальше шнур питания и крышку от горячих поверхностей.
- Убедитесь в том, что вилка шнура и шнур не намочили.
- Не подсоединяйте и не отсоединяйте прибор от сети мокрыми руками.
- Не используйте прибор с поврежденным шнуром. Замените шнур на новый в Авторизованных сервисных центрах.
- Заряжайте, используйте и храните прибор при температуре 15С и 35С.
- Перед очисткой всегда отсоединяйте прибор от сети.
- Используйте только насадки, предоставленные в комплекте с прибором.
- Держите этот прибор в недоступных для детей местах. Данный прибор не пригоден для использования людьми, не находящимися под контролем лиц, ответственных за безопасность, не обладающими достаточной информацией и опытом по использованию прибора, людьми с ограниченными умственными, физическими и перцептивными возможностями.

### ЗАЩИТА ОКРУЖАЮЩЕЙ СРЕДЫ

Продукция содержит Ni-Cd аккумулятор. В результате завершения срока службы машинки для стрижки волос, не утилизируйте ее вместе с бытовыми отходами.

Процедуры утилизации может быть выполнена в сервисных центрах или в соответствующих зонах для сбора. **ВНИМАНИЕ:** Не кидайте в огонь или не разрывайте покрытие аккумулятора, может взорваться или выделить отравляющие вещества.

Не выбрасывайте использованные приборы вместе с бытовыми отходами, а передавайте только в официальные центры по сбору отходов для переработки. Делая это, вы вносите вклад в защиту окружающей среды.

### УТИЛИЗАЦИЯ АККУМУЛЯТОРА

Используя нож, отсоедините аккумулятор от корпуса, отсоедините соединение между корпусом и линией электропередачи. Сгибайте соединительные провода до тех пор, пока они не разорвутся.

Перед утилизацией аккумулятора его необходимо извлечь из прибора.

Аккумулятор должен быть утилизирован надежным и безопасным образом.

1. Во избежание риска поражения электрическим током, отсоедините прибор от сети.
2. Прежде всего снимите заднюю крышку прибора, подняв резиновую панель при помощи отвертки с плоской головкой. Поднимите переключатель Включения/Выключения при помощи отвертки с плоской головкой. Открутите болт верхнего корпуса при помощи отвертки с плоской головкой и снимите верхний корпус при помощи отвертки с плоской головкой. Это процедура освободит аккумулятор.
3. Срежьте при помощи кусачек все провода, идущие к аккумулятору.
4. Извлеките аккумулятор из прибора. Для правильной утилизации прибора, свяжитесь с местными уполномоченными учреждениями.

ГАРАНТИЙНЫЙ ТАЛОН



ГАРАНТИЙНЫЙ ТАЛОН №: 1-4352-26112013

Наименование \_\_\_\_\_  
Модель \_\_\_\_\_  
Серийный номер \_\_\_\_\_  
Дата продажи \_\_\_\_\_  
Срок гарантийного обслуживания 12 месяцев  
Наименование, адрес  
и телефон торговой организации \_\_\_\_\_  
\_\_\_\_\_

Подпись продавца

Штамп магазина

В случае необходимости проведения гарантийного обслуживания, информацию об авторизованных сервисных центрах можно получить в контакт центре, по телефону: 8-800-333-17-74, по электронной почте [info@sinbo.ru](mailto:info@sinbo.ru) или на сайте [www.sinbo-russia.ru](http://www.sinbo-russia.ru)

В гарантийном обслуживании может быть отказано при:

- нарушении потребителем правил эксплуатации или транспортировки
- использовании в профессиональных целях
- наличии повреждений, нанесенных домашними животными, грызунами и бытовыми насекомыми
- признаков самостоятельного ремонта
- наличие повреждений, вызванных действиями непреодолимой силы или третьих лиц

С условиями согласен, изделие проверено в моем присутствии, претензий к внешнему виду и комплектации не имею \_\_\_\_\_

(Подпись покупателя)

### Информация о произведенных работах

Дата приема в АСЦ	Выполненные работы	Дата выдачи из АСЦ	Подпись сотрудника АСЦ	Подпись клиента



АЕ 11

**Изготовитель:** «Деима Электромеханик Урюнлер Иншаат Спор Малземелери Импалат Санай ве Тиджарет Аноним Ширкети», Харамидзаре Мевки, Джихангир Мах, Гюверджин, Джад, № 4, Авджылар, Стамбул, Турция

**Страна производитель:** Китай

Импортер в РФ: Общество с ограниченной ответственностью «ДЕИМА Рус»  
121357, г. Москва, ул. Вере́йская, д. 17, помещение 1, комнаты 106-114, офис 513

**Тел:** 8 800 333 17 74

[www.sinbo-russia.ru](http://www.sinbo-russia.ru)

**Гарантийный срок:** 12 мес.

## Українська

**МАШИНКА ДЛЯ ПІДСТРИГАННЯ ВОЛОССЯ (5 В 1) • (українська версія) • ІНСТРУКЦІЯ З ЕКСПЛУАТАЦІЇ  
БРЕНД: SINBO/SINBO • МОДЕЛЬ: SHC-4352**

Дякуємо Вам за вибір нашого продукту. Наш продукт виготовлено відповідно до найвищих стандартів якості, функціональності та дизайну. Ми сподіваємося, Вам сподобається Ваш новий пристрій. Будь ласка, уважно прочитайте цю інструкцію з використання і збережіть в надійному місці для можливості подальшого використання.

**УВАГА!** Використовуйте прилад тільки за його прямим призначенням, як описано в цьому посібнику. Не використовуйте аксесуари, не рекомендовані виробником.

### **ВАЖЛИВІ ПРАВИЛА ТЕХНІКИ БЕЗПЕКИ**

**ПОПЕРЕДЖЕННЯ:** Щоб зменшити ризик отримання опіків, ураження електричним струмом, пожежі або травми:

- Ніколи не залишайте прилад без нагляду, коли він включений в розетку.
- Тримайте вилку подалі від нагрітих поверхонь.
- Переконайтеся, що штекер живлення, шнур живлення не намочені.
- Не підключайте і не відключайте прилад мокрими руками.
- Не використовуйте прилад з пошкодженим шнуром. Зверніться до авторизованого сервісного центру для його заміни.
- Заряджайте, використовуйте та зберігайте прилад при температурі від 15 ° C до 35 ° C.
- Завжди відключайте прилад від мережі при чищенні.
- Використовуйте тільки ті деталі, які поставляються разом з приладом.
- Зберігайте цей прилад в недоступному для дітей місці. Використання цього приладу особами з обмеженими фізичними, сенсорними або розумовими здібностями або відсутністю досвіду та знань може стати причиною небезпеки. Особи, відповідальні за їх безпеку повинні дати чіткі вказівки і контролювати використання приладу.

### **ОСОБЛИВОСТІ**

- \* Головка для підстригання
- \* Головка для бриття
- \* Головка-тример
- \* Головка для видалення небажаного волосся в носі/вухах
- \* Головка для бороди
- \* Бездротове використання
- \* Леза з нержавіючої сталі
- \* 4 насадки для головки для бороди (3мм, 6мм, 9мм, 12мм), 1 насадка для головки для підстригання з затискачем, гребінець, щіточка для очищення, адаптер, підставка для заряджання
- \* Час зарядки: 6 годин
- \* Час роботи: 30 хвилин при повній зарядці

### **ОПИС ЧАСТИН**

1. Вимикач
2. Головка для підстригання
3. Головка для бриття
4. Головка-тример
5. Головка для видалення небажаного волосся в носі/вухах
6. Головка для бороди
7. Насадки (3мм, 6мм, 9мм, 12мм) для головки для бороди
8. Насадка для головки для підстригання з затискачем
9. Гребінець
10. Щітка для чищення
11. Адаптер
12. Базовий блок

## З ЧОГО ПОЧАТИ

### Зарядка пристрою

- Перед використанням пристрою в перший раз його необхідно зарядити протягом 8 годин.
- Переконайтеся, що пристрій вимкнений.
- Помістіть пристрій в зарядний пристрій, підключіть адаптер живлення до пристрою і потім до електромережі. Спалахне індикатор зарядки.
- Ваш прилад може бути перезарядженим. Однак, якщо прилад не буде використовуватися протягом тривалого періоду часу (2-3 місяці), відключіть його від базового блоку. Повністю зарядіть прилад, коли Вам необхідно використовувати його знову.

**Щоб продовжити термін служби батареї приладу, необхідно повністю розряджати її кожні шість місяців, та знову заряджати протягом 8 годин.**

### ВИКОРИСТАННЯ

#### ПЕРЕД ПОЧАТКОМ РОБОТИ

Завжди розчісуйте бороду або вуса гребінцем перед початком роботи.

#### УСТАНОВКА І ЗНЯТТЯ НАСАДОК

- Тримаючи тример лезом від себе, вставте і посуньте насадку з боку верхнього леза машинки до повної фіксації.
- Тримаючи тример лезом від себе, обережно натисніть та зсуньте насадку в напрямку від леза.

#### ЩОБ ПІДСТРИГТИ ВОЛОССЯ

- Встановіть насадку-гребінець.
- Увімкніть пристрій.
- Повільно проведіть пристроєм по волоссю. Повторіть з різних сторін по мірі необхідності.
- Якщо волосся накопичується в гребінці під час підстригання волосся, вимкніть пристрій, зніміть гребінець і очистіть / промийте.

#### ЗАМІНА ГОЛОВКИ ДЛЯ НОСА

Зніміть головку для підстригання, встановіть головку для носу і натисніть до фіксації.

#### ПІДРІЗАННЯ КРАЮ БАКЕНБАРД

- Тримайте прилад тримером до себе.
- Почніть з краю скроні і підрізайте волосся, злегка натискаючи на шкіру, використовуйте рух до краю лінії скроні, щоб підрізати волосся до бажаного рівня в області обличчя.

#### РЕГУЛЮВАННЯ ДОВЖИНИ БОРОДИ

- Встановіть головку для бороди на пристрій і використовуйте насадку (3 мм, 6 мм, 9 мм або 12 мм) за вашим бажанням.

#### ВИКОРИСТАННЯ МІКРОТРИМЕРУ

- Встановіть мікротример.
- Тримайте пристрій так, щоб мікротример обережно торкався вашого обличчя під кутом 45 градусів.
- Використовуйте короткі, добре контрольовані рухи щоб поголити шкіру навколо бороди / вусів. Натягуйте шкіру руками, це полегшує гоління.

**ПРИМІТКА:** мікротример був розроблений спеціально для гоління області навколо бороди / вусів / бакенбардів. Він не призначений для гоління всього обличчя. Для комфортного гоління інших частин обличчя використовуйте одну з електробритв S'Inbo.

**Щоб гоління мало найкращий ефект, рухайте прилад повільно, в напрямку проти росту волосся.**



## ЗАМІНА ГОЛОВОК

- Вимкніть прилад в перед заміною головок.
- Спершу зніміть леза, як показано на малюнку.
- Потім встановіть іншу головку в паз та натисніть до позиції фіксації (див. малюнок).

### ПОРАДИ ДЛЯ ОТРИМАННЯ НАЙКРАЩИХ РЕЗУЛЬТАТІВ

- Борода, вуса і волосся на скронях повинні бути сухими.
- Не використовуйте лосьйони перед використанням приладу. Розчешіть волосся в напрямку росту.

### ДОГЛЯД

#### ОЧИЩЕННЯ І ОБСЛУГОВУВАННЯ

##### Після кожного використання

1. Вимкніть прилад.
2. Акуратно очистіть прилад від залишків волосся, промийте насадки (7 - 8) теплою водою.

#### ЧИЩЕННЯ

- Для очищення з пристрою можна знімати лише насадки-гребінці і леза тримера.
- Очищення необхідно виконувати м'якою щіткою, такою як йде в комплекті з пристроєм.
- Не використовуйте їдкі засоби чищення для очищення пристрою.
- Не занурюйте пристрій у воду чи будь-яку іншу рідину, інакше він вийде з ладу.

#### ЗБЕРІГАННЯ

- Завжди зберігайте пристрій і шнур в сухому місці. Не зберігайте пристрій при температурі вище 60С.
- Не намотуйте шнур зарядного пристрою навколо машинки.**

#### ЗАХИСТ НАВКОЛИШНЬОГО СЕРЕДОВИЩА

Продукт містить Ni-Cd акумулятор. Не викидайте його разом з побутовими відходами в кінці строку його використання.  
**УВАГА:** Не кидайте у вогонь та не розбирайте відпрацьовані батареї, вони можуть вибухнути або виділяти отруйні речовини.

Не викидайте прилад та акумулятор разом з іншими побутовими відходами в кінці терміну служби, зверніться до пунктів прийому відходів для подальшої утилізації. Роблячи це, ви допомагаєте зберегти навколишнє середовище.

#### ВИДАЛЕННЯ АКУМУЛЯТОРА

Витягніть батарею з корпусу, відрізавши проводи з допомогою ножиць. Поверніть з'єднувальні проводи, поки вони не зламаються.

Акумуляторна батарея повинна бути від'єднана від приладу до його утилізації.

Акумулятор повинен бути безпечно утилізований.

1. Вимкніть прилад з розетки, щоб уникнути ураження електричним струмом.
2. Зніміть задню кришку приладу плоскою викруткою. Зніміть вимикач викруткою. Відгвинтіть верхню кришку викруткою і зніміть верхній корпус з приладу за допомогою плоскої викруткі. Це звільнить батарею.
3. Ножицями обріжте проводи, що ведуть до батареї.
4. Витягніть елементи живлення з приладу. Зв'яжіться з місцевими органами влади для належної утилізації.

#### Після закінчення строку використання утилізуйте прилад у відповідності з розпорядженнями.

Цей знак означає, що у відповідності з директивами ЕС, продукт не слід викидати разом з іншими побутовими відходами. З метою захисту навколишнього середовища та здоров'я людини та запобігання збитків від неконтрольованих відходів, а також для забезпечення переробки та можливості повторного використання матеріалів, необхідно здавати подібні відходи в спеціальні пункти прийому вторсировини. Будь ласка, для утилізації приладів, що відслужили, звертайтеся в пункти повернення та збору вторсировини чи в той магазин, де ви придбали цей прилад. Таким чином, здаючи прилад в подібні місця, ви будете сприяти екологічно-сприятливому шляху утилізації відходів та повторному використанню їх після переробки.

## Шановний покупець!

Уважно вивчіть умови, зазначені на даній стороні гарантійного талона, і, якщо ви згодні з ними, підтвердіть це своїм підписом.

**Гарантійний талон № :1-4352-26112013**

**Модель:** \_\_\_\_\_

**Серійний номер:** \_\_\_\_\_

**Дата продажу:** \_\_\_\_\_

**Дата закінчення строку обслуговування:** \_\_\_\_\_

м.п.

ПОКУПЕЦЬ ПІДТВЕРДЖУЄ ТЕХНІЧНУ  
СПРАВНІСТЬ

ПРИДБАНОГО ВИРОБУ, А ТАКОЖ СВОЮ ЗГОДУ

З УМОВАМИ ГАРАНТІЙНОГО  
ОБСЛУГОВУВАННЯ.

ПІДПИС ПРОДАВЦЯ

ПІДПИС ПОКУПЦЯ

### Авторизовані сервісні центри м. Києва

Назва	Адреса	Телефони
Крок-ТТЦ	02222, пр-т. В. Маяковського 26	0-800-504-504*

Для того щоб побачити перелік регіональних сервісних центрів будь-ласка подивіться веб-сайт [www.krok-ttc.com](http://www.krok-ttc.com), або набирайте 0-800-504-504\*

\* - всі дзвінки зі стаціонарних телефонів у межах України – безкоштовні

Гарантійний талон № _____	Гарантійний талон № _____	Гарантійний талон № _____
Модель: _____	Модель: _____	Модель: _____
Серійний номер _____	Серійний номер _____	Серійний номер _____
Дата продажу _____	Дата продажу _____	Дата продажу _____

## Увага!

### Просимо вас акуратно зберігати даний гарантійний талон впродовж всього строку гарантії

Даним гарантійним талоном сервісний центр бере на себе зобов'язання по безкоштовному усуненню всіх несправностей, що виникають у процесі експлуатації виробу з вини виробника, впродовж 12 місяців від дня продажу.

Гарантійний талон дійсний тільки при наявності правильно й чітко зазначених : моделі, серійного номера виробу, дати продажу, чіткої печатки продавця (дилера).

У гарантійному ремонті може бути відмовлено у випадках:

- коли інформація про виріб у гарантійному талоні неповна, незрозуміла, суперечлива або виправлена;
  - неправильної установки, транспортування виробу;
  - порушення вимог інструкції з експлуатації виробу або при помилкових діях власника;
  - якщо виріб використовуються для професійних, виробничих або комерційних цілей;
  - стихійних лих (блискавок, пожеж, повеней та інше), а також інших причин, що перебувають поза контролем продавця й виробника;
  - попадання усередину виробу будь-яких сторонніх предметів, рідин, комах;
  - живлення, некваліфікованого ремонту, або внесення конструктивних змін не уповноваженими особами;
  - якщо пошкодження викликані невідповідністю параметрів живильних, телекомунікаційних і кабельних мереж вимогам державних стандартів.
- Гарантійний ремонт не включає в себе періодичне обслуговування, установку, настроювання виробу вдома у власника, чищення аудіо-, відео- голівок, заміну видаткових матеріалів і елементів.

### Дане гарантійне обслуговування не обмежує законних прав споживача, наданих йому чинним законодавством.

дата початку ремонту	дата закінчення ремонту	тип дефекту, опис ремонтних робіт, список запчастин	П.І.Б. та підпис майстра, печатка сервісного центру

# عربية

سنبو 4352 SHC  
آلة لحلاقة الشعر متعددة الوظائف قابلة للشحن  
دليل الاستعمال

ننقدّم اليك بجزيل الشكر لاختيارك لجهازنا. لقد تمّ تصميم هذا الجهاز وفقاً لأعلى معايير الجودة و الفاعلية و التصميم. نتمنى أنّ تتمتّع باستعمال جهازك الجديد. الرجاء قراءة هذه التعليمات قبل البدء في استعمال الجهاز قراءة جيّدة، وحافظ عليه في مكان أمين للرجوع إليه عند الحاجة.

## تنبيه

الرجاء الحرص على استعمال الجهاز وفقاً لما جاء ذكره في دليل الاستعمال هذا و وفقاً للتغاية التي صنع من أجلها. الامتناع بتاتا عن استعمال الوحدات الإضافية التي لم يوص بها سنبو.

## التعريف بالقطع

1. زر تشغيل/إغلاق
2. رأس الحلاقة
3. رأس حلاقة اللحية
4. رأس الحلاقة الحساسة
5. رأس إزالة شعر الأذن/الأذن
6. رأس لتسوية اللحية
7. مشط الوصل من أجل رأس تسوية اللحية (3مم، 6 مم، 9 مم، 12مم)
8. مشط بمقبض لرأس الحلاقة
9. مشط
10. فرشاة تنظيف
11. جهاز تحويل
12. قاعدة

## الخصائص

- آلة لحلاقة الشعر
- رأس الحلاقة اللحية
- رأس للقصّ الحساس
- رأس لإزالة شعر الأذن/الأذن
- رأس لتسوية شعر اللحية
- استعمال لاسلكي
- شفرات الموس من الفولاذ غير القابل للصدأ
- 4 x وحدات مشط (3مم، 6 مم، 9 مم، 12مم) لوصل رأس شعر اللحية ، لرأس قصّ الشعر 1 x مشط بمقبض 1 x مشط 1 x فرشاة تنظيف 1 x جهاز تحويل 1 x قاعدة الشحن
- مدّة الشحن : 6 ساعات
- مدّة الاستعمال : 30 دقيقة عندما يكون الشحن تام

## عند البداية

### طريقة شحن الجهاز

- قم بشحن الجهاز لمدة 8 ساعات قبل أول استعمال.
- تأكد من أنّ الجهاز مغلق
- ضع الجهاز فوق قاعدة الشحن، قم بوصل جهاز التحويل بالجهاز أولاً ثمّ بالخط الرئيسي. سوف يشتمل مؤشر الشحن الضوئي.
- لا يجب شحن الجهاز شحنًا مفرطاً، إلى جانب ذلك، إذا كان الاستعمال سوف ينقطع لمدة معيّنة ( 2 – 3 أشهر )، فالرجاء فصل الجهاز عن المكبس الرئيسي، ثمّ لحفظه في مكان أمين. وإذا أردت إعادة استعماله، فقم بشحنه شحنًا كاملاً.
- لحماية طول عمر بطارياتك، احرص على استغلالها كلّ سبعة أشهر، ثمّ إعادة شحنها لمدة 8 ساعات.

### طريقة الاستعمال

#### قبل البدء في استعمال الجهاز

قبل البدء في عملية الحلاقة، الرجاء الحرص دائماً على مشط اللحية أو الشعر الذي سوف تقوم بحلقته بواسطة مشط دقيق.

## طريقة الاستعمال

### طريقة تركيب مشط الحلاقة و طريقة فكه

- احفظ شفرة الحلاقة بعيدا عن وجهك، و ادفع مشط الحلاقة نحو الجزء العلوي من شفرة الحلاقة و ثبته في مكانه.
- احفظ شفرة الحلاقة بعيدا عن وجهك، ادفع مشط الحلاقة بعيدا عن شفرة الحلاقة.

### طريقة حلاقة الشعر

- ركب مشطا من أمشاط الحلاقة
- افتح الجهاز
- ادفع الجهاز بلطف داخل الشعر. أعد الحركة في اتجاهات مختلفة بقدر ما يتطلب الأمر ذلك.
- إذا ما اجتمع الشعر في مشط الحلاقة أثناء عملية الحلاقة، أغلق الجهاز، اجذب المشط و فكه، ثم نظفه بالفرشاة.

### طريقة تركيب رأس إزالة شعر الأنف و الأذن

قم بفتح مشط الحلاقة، ثم قم بتركيب رأس إزالة شعر الأنف و الأذن مكانه.

### طريقة حلاقة حافة الخصلتين

- امسك الجهاز بحيث يكون مشط الحلاقة الحساسة أمامك.
- ابدأ بحافة الخصلتين و حرك شفرات الحلاقة بلطف بالاستناد على بشرتك في اتجاه خطوط حاجات الخصلتين من خلال الأماكن التي تريدها.

### طريقة تقصير اللحية

- ثبت رأس تقصير شعر اللحية في مكانه، و ركب فيها وصلة المشط وفقا لما تتطلبه (3مم، 6مم، 9مم، 12مم).

### طريقة استعمال آلة الحلاقة الصغيرة الحجم ميكرو

- ركب آلة الحلاقة ميكرو
- امسك آلة الحلاقة ميكرو بلطف، و ضعها بحيث تكون زاوية 45° درجة مع سطح الوجه.
- لحلاقة حول اللحية/الشارب، قم بحركات قصيرة و مدروسة. و لشحط الوجه، اجذبه بواسطة بيك الأخرى. فستساعدك تلك العملية على القيام بعملية الحلاقة بشكل أسهل و على استقامة الشعر مستويا.
- ملاحظة: لقد تم تصميم آلة الحلاقة الصغيرة الحجم من أجل حلاقة المناطق التي توجد حول اللحية/الشارب/الخصلتين. فهي لم تجعل لحلاقة الوجه بأكملها. فمن أجل ضمان حلاقة وجه ممتازة، الرجاء استعمال آلة من آلات سنبو الكهربائية المخصصة للحلاقة.
- من أجل حلاقة فعالة، قم بتحريك الجهاز في عكس اتجاه نيات الشعر.

### طريقة تغيير الرؤوس المختلفة

- قبل تغيير الرأس، احرص على غلق الجهاز.
- أولا: أخرج الشفرة بواسطة الإبهام.
- ثانيا : ارفعه نحو الشق، ثم قم بتركيب الرأس الجديد، و ثبته في مكانه

### من أجل الحصول على أفضل النتائج

- من الضروري أن تكون اللحية و الشارب و الخصلتين جافة.
- الامتناع عن استعمال الكولونيا قبل البدء في استعمال الجهاز. قم بمشط الشعر في اتجاه منبته.

### طريقة صيانة آلة حلاقة الشعر

#### التنظيف و الصيانة

#### بعد كل استعمال

#### 1. أغلق جهازك

2. قم بتنظيف مشط و شفرة الحلاقة بلطف بواسطة الفرشاة / تحت الماء الساخن، لتخليصه من الشعر الذي بقي عالقاً فيها .

#### تحذيرات بخصوص عملية التنظيف

- لا تخرج وصلة مشط الحلاقة و شفرة الحلاقة من الجهاز إلا من أجل عملية التنظيف.
- لا يمكن استعمال إلا فرشاة ناعمة كما لثي تم تزويدها مع الجهاز.
- الامتناع يتائا عن استعمال مستحضرات التنظيف القوية أو الكاشطة .
- الامتناع عن تغطيس الجهاز في الماء تغاديا للأضرار.

## طريقة التخزين

- الرجاء الحرص دائما على حفظ الجهاز و سلكه في مكان لا توجد فيه رطوبة. كما يجب الامتناع عن حفظ الجهاز في مكان تتجاوز درجة الحرارة فيه 60° درجة مئوية.

### الامتناع عن لف سلك طاقة جهاز التحويل حول الجهاز

#### تعليمات أمنية هامة

تقلصا لمخاطر الإصابة بحروق، أو بالصدمة الكهربائية، أو لاندلاع الحرائق أو للإصابة الشخصية:

- عند وصل الجهاز بمصدر الطاقة الامتناع بتاتا عن ترك الجهاز دون مراقبة.
- احفظ سداد التوصيل و غطائه من الاتصال بالمساحات الساخنة.
- تأكد من عدم إصابة سداد التوصيل و السلك بالماء.
- الامتناع عن وصل سداد التوصيل للجهاز أو فصله و يدك مبللتين.
- الامتناع عن استعمال الجهاز إذا ما أصاب سداد توصيله بالضرر ما بإمكانك استبداله بسلك جديد في مركز الخدمات الوكيل.
- احرص على شحن الجهاز و استعماله و حفظه في جو تتراوح درجة حرارته بين 15° و 35° درجة مئوية.
- الحرص عند التنظيف من فصل الجهاز عن مصدر الطاقة.
- الحرص على استعمال الجهاز مع الوحدات الإضافية التي تم تزويدها مع الجهاز فحسب.
- الرجاء حفظ الجهاز في مكان يكون بعيد عن متناول الأطفال، لا يجب أن يستعمل هذا الجهاز من قبل الأشخاص ضعفاء البنية و كذلك الموقوفين ذهنيا أو جسديا و الأشخاص الذين تتقصهم التجربة إذا لم تكن هناك مراقبة أو إذا لم يقع تكوينهم من قبل شخص مسؤول عن سلامتهم.

### المحافظة على البيئة

يحتوي الجهاز على وحدة البطارية نيكل - كادميوم Ni-Cd. فإذا استنفدت آلة الحلاقة عمر استعمالها، فيجب الامتناع بتاتا عن الرمي بها ضمن الفضلات المنزلية. من الممكن التخلص من الجهاز في مراكز الخدمات أو في النقاط الجمع المختصة. تنبيه: الامتناع عنلقاء الجهاز في النار، أو عن تكسير العلب البطارية، فقد يسبب ذلك انفجارات أو في انتشار مواد سامة. في آخر عمر استعمال الجهاز، الحرص على عدم الإلقاء به ضمن الفضلات المنزلية، بل على تسليمه إلى نقاط الجمع المختصة. و بذلك تقوم قد ساهمت في المحافظة على البيئة.

### طريقة إخراج البطارية

ارفع البطارية من حرجتها بواسطة مقص، ثم أقطع الوصل الذي يربط بين الهيكل و خط الطاقة. أجنب السلك إلى أن ينقطع. قبل إخراجه من حيز العمل، احرص على إخراج البطارية من الجهاز.

احرص على التخلص من البطاريات بشكل سليم.

1. احرص على فصل الجهاز عن الطاقة تقاديا للإصابة بالصدمة الكهربائية.
2. أولا أخرج غطاء الجهاز المطاطي الموجود في مؤخرة الجهاز بواسطة مفك البراغي مسطح الرأس. أخرج زر التشغيل/الإغلاق من الجهاز بواسطة مفك البراغي مسطح الرأس. قم بفك الهيكل الفوقي بواسطة مفك البراغي مسطح الرأس. وهكذا تكون قد تخلصت من البطارية.
3. بواسطة قاطع الأسلاك، أقطع السلك المتصل بالبطاريات.
4. أخرج البطاريات من الجهاز. للتخلص من البطاريات الرجاء الاتصال بمراكز الجمع المختصة.

## HRVATSKI

SINBO SHC 4352

PUNJIVI MULTIFUNKCIONALNI APARAT ZA ŠIŠANJE KOSE I BRADE

UPUTSTVO ZA UPORABU

Zahvaljujemo vam na odabiru našeg proizvoda. Naši proizvodi su dizajnirani da zadovolje standarde visoke kvalitete, funkcionalnosti i dizajna. Nadamo se da ćete uživati u korištenju novog aparata. Molimo vas da pažljivo pročitate ovo uputstvo za uporabu i sačuvate na sigurno mjesto i za buduće potrebe.

POZOR: Ovaj aparat rabite samo na način opisan u ovom uputstvu za uporabu i u namjenjenu svrhu. Ne rabite pribor koji nije preporučen od strane proizvođača.

### OPIS DIJELOVA

1. Gumb za uključiti/isključiti
2. Nastavak za šišanje
3. Nastavak za brijanje brade
4. Nastavak za precizno šišanje
5. Trimer za uklanjanje dlačica iz nosa/ušiju
6. Nastavak za korekciju brade
7. Prilagodljivi češljevi nastavka za korekciju brade (3mm, 6mm, 9mm, 12mm)
8. Češalj sa stezaljkom nastavka za šišanje
9. Češalj
10. Četkica za čišćenje
11. Adapter
12. Postolje za punjenje

### SPECIFIKACIJE

- Nastavak za šišanje
- Nastavak za brijanje brade
- Nastavak za precizno šišanje
- Trimer za uklanjanje dlačica iz nosa/ušiju
- Nastavak za korekciju brade
- Bežična uporaba
- Oštrice od nehrđajućeg čelika
- 4 x prilagodljiva češlja za šišanje brade (3mm, 6mm, 9mm, 12mm), 1 x češalj sa stezaljkom nastavka za šišanje, 1x češalj, 1x četkica za čišćenje, 1x adapter i 1x postolje punjača
- Vrijeme punjenja: 6 sati
- Vrijeme uporabe: 30 minuta kada je potpuno napunjen

### PRIJE PRVE UPORABE

Punjenje aparata

- Prije prve uporabe aparat treba da se puni 8 sati.
- Uvjerite se da je aparat isključen.
- Aparat stavite na postolje za punjenje, adapter za punjenje priključite na proizvod i zatim uključite u utičnicu. Upalje se svjetleći indikator punjenja.
- Aparat se ne smije prepuniti. Skupa sa tim, ukoliko aparat nećete rabiti dugo vremena (2-3 mjeseca) izvucite utikač iz utičnice i odložite. Kada ponovno budete htjeli rabiti aparat prije uporabe omogućite potpuno punjenje aparata.

Da bi sačuvali vijek trajanja i izdržljivosti baterija preporučujemo vam da svakih šest mjeseci baterije potpuno isprazne i zatim ponovno napune tijekom 8 sati.

## RUKOVANJE

Prije početka uporabe

Prije početka šišanja kosu ili brkove uvijek očesljajte tankim češljem.

Umetanje i uklanjanje češljeva

- Češalj koji služi kao vodilica tijekom šišanja kose ili brade gurnite na gornji dio glave za šišanje i uklopite na mjesto. Pri tome glavu za šišanje udaljite od vašeg lica.
- Za uklanjanje češalj pažljivo gurnite dalje od glave za šišanje držeći glavu aparata dalje od lica.

Šišanje kose

- Postavite jedan češalj-vodilicu za šišanje.
- Uključite aparat.
- Aparatom lagano prođite kroz kosu. Po potrebi ovaj postupak ponovite iz različitih smjerova.
- Ukoliko se tijekom šišanja kose na češlju nakupi dosta dlačica, aparat isključite, izvucite češalj i očistite uz pomoć četkice.

Postavljanje trimera za uklanjanje dlačica iz nosa/ušiju

Izvadite nastavak za šišanje i na njegovo mjesto postavite trimmer za uklanjanje dlačica iz nosa/ušiju.

ŠIŠANJE VRHOVA ZALIZAKA

- Na aparat postavite nastavak za precizno šišanje i okrenite ga prema vama.
- Počnite od kraja zaliska laganim prislanjanjem oštrica aparata na lice. Laganim pokretima vršite korekciju linija i krajeva zalizaka.

PODEŠAVANJE DULJINE BRADE

- Nastavak za šišanje brade umetnite u utor aparata i po potrebi rabite jedan od prilagodljivih češljeva (3mm, 6mm, 9mm, 12mm).

UPORABA MIKRO APARATA ZA BRILJANJE

- Postavite mikro aparat za brljanje.
  - Mikro aparat za brljanje brade primaknite licu pod kutom od 45 stupnjeva i vršite lagane pokrete.
  - Za korekciju okoline brade/ brkova vršite kratke i kontrolirane pokrete. Slobodnom rukom vršite zatezanje kože lica. Na taj način učinete da dlake stoje uspravno i olakšati brljanje brade.
- NAPOMENA: Aparat za mikro brljanje dizajniran je za korekciju oblasti oko brade/brkova/zalizaka. Ovaj aparat nije dizajniran za brljanje cijelog lica. Za garantirano lijepo brljanje rabite jedan od električnih aparata za brljanje iz porodice SINBO.

Najbolji efekat brljanja postiže se ukoliko aparat lagano pomjerate u smjeru suprotnom od smjera rasta dlačica.

ZAMJENA RAZLIČITIH NASTAVAKA

- Prije zamjene nastavaka prvo isključite aparat.
- Prvo: Palcem izvadite oštricu.
- Drugo: Ispravite prema utoru i zatim postavite nastavak i smjestite.

Savjeti za postizanje najboljih rezultata

- Dlake na bradi, brkovima i zaliscima moraju biti suhe.
- Prije uporabe aparata izbjegavajte uporabu losiona. Česljajte vašu kosu u smjeru rasta dlake.

ODRŽAVANJE APARATA ZA SIŠANJE KOSE I BRADE

Čišćenje i Održavanje

Nakon svake uporabe

1. Isključite uređaj.



## ODRŽAVANJE APARATA ZA ŠIŠANJE KOSE I BRADE

2. Ostatak dlačica koje su se zadržale na češlju-vodilici i glavi za brijanje uklonite uz pomoć četkice za čišćenje/isperite toplom vodom.

### UPOZORENJE O ČIŠĆENJU

- Kada aparat čistite moguće je odvojiti samo češalj-vodilicu i nastavak za šišanje/brijanje.
- Čišćenje treba vršiti samo uz pomoć meke četkice koja je priložena sa aparatom.
- Za čišćenje aparata ili oštrica nipošto ne rabite jaka ili abrazivna sredstva za čišćenje.
- Ne uranjajte u vodu jer može doći do oštećenja aparata.

### ODLAGANJE

- Ovaj aparat i njegov kabel uvijek odlažite na suho mjesto. Ne odlažite na temperaturi iznad 60°C.
- KABEL ADAPTERA ZA PUNJENJE NE NAMATAJTE OKO APARATA.

### BITNA SIGURNOSNA UPOZORENJA

UPOZORENJE-ZA SMANJENJE RIZIKA OD ZAPALJENJA, STRUJNOG UDARA, POŽARA ILI OSOBNE OZLJEDE:

- Aparat uključen u izvor za napajanje nipošto ne treba ostavljati bez nadzora.
- Utičak i poklopac držite dalje od toplih mjesta.
- Uvjerite se da utikač i kabel nisu vlažni.
- Aparat nikada ne uključujte u utičnicu mokrom rukom.
- Ne rabite aparat s oštećenim kablom za napajanje. Oštećeni kabel možete zamijeniti u nekom od naših uslužnih ili servisnih centara.
- Proizvod puniti, rabite i odlažite na temperaturi između 15°C i 35°C.
- Tijekom čišćenja uvijek prekinite vezu s napajanjem.
- Rabite samo dijelove koji su priloženi skupa s proizvodom.
- Ovaj proizvod držite van dohvata djece. Aparat ne treba da rabe osobe s fizičkim, psihičkim i mentalnim invaliditetom uključujući i djecu, bez nadzora osobe koja može snositi odgovornost za sigurnu uporabu aparata. Isto tako aparat ne treba da rabe neiskusne i osobe koje nisu dovoljno upućene u način njegove uporabe.

### ZAŠTITA OKOLIŠA

Proizvod sadrži Ni-Cd bateriju. Dotrajali aparat za šišanje kose i brade ne treba zbrinjavati skupa sa ostalim kućanskim otpadom.

Zbrinjavanje ove vrste dotrajalih aparata ili uređaja obavlja se na odgovarajućim centrima za sakupljanje i zbrinjavanje starih i dotrajalih električnih i elektronskih uređaja.

POZOR: Ne bacajte u vatru i ne otvarajte baterije. Može doći do eksplozije ili ispuštanja otrovnih tvari.

Dotrajali aparat nipošto ne bacajte skupa sa ostalim kućanskim otpadom već predajte u ogovarajuće sabirne centre koji su zaduženi za recikliranje ove vrste otpada. Na taj način i vi ćete doprinjeti očuvanju okoliša.

### VAĐENJE BATERIJA

Uz pomoć škara bateriju podignite iz kućišta, prekinite vezu između kućišta i linije za napajanje. Savijajte kabele sve dok se ne prekinu.

Prije zbrinjavanja aparata baterije moraju biti izvadene iz njega.

Baterije treba zbrinuti na siguran i pravilan način.

1. Za izbjegavanje rizika od strujnog udara aparat isključite iz izvora za napajanje.
2. Stražnji poklopac na aparatu uklonite uz pomoć odvijača sa ravnom glavom. Prekidač za uključiti/isključiti uklonite također uz pomoć odvijača sa ravnom glavom. Vijak gornjeg dijela aparata odvijte i uklonite uz pomoć odvijača sa ravnom glavom. Na taj način će se pojaviti baterije.
3. Presjecite žice kojima su baterije povezane za aparat.
4. Izvadite baterije iz aparata. Za pravilno zbrinjavanje kontaktirajte lokalne vlasti.

## - GARANTİ ŞARTLARI -

- 1) Garanti süresi, malın teslim tarihinden itibaren baflar ve 2 yıldır.
- 2) Malın bütün parçaları dahil olmak üzere tamamı Firmamızın garanti kapsamındadır.
- 3) Malın garanti süresi içerisinde arızalanması durumunda, tamirde geçen süre garanti süresine eklenir. Malın tamir süresi, 20 iş gününü geçemez. Bu süre mala ilflkin arızanın servis istasyonuna, servis istasyonunun olmaması durumunda, malın satıcısı, bayii, acentesi, temsilcisi, ithalatçısı veya imalatçısı- üreticisinden birine bildirim tarihinden itibaren baflar. Tüketicinin arıza bildirimini; telefon, faks, e-posta, iadeli taahhütlü mektup veya benzeri bir yolla yapması mümkündür. Ancak, uyumsuzluk halinde ispat yükümlülüğü tüketiciye aittir. Malın arızasının 10 iş günü içerisinde giderilememesi halinde, imalatçı- üretici veya ithalatçı; malın tamiri tamamlanncaya kadar, benzer özelliklere sahip baflka bir mal tüketicinin kullanımına tahsis etmek zorundadır.
- 4) Malın garanti süresi içerisinde gerek malzeme ve işçilik, gerekse montaj hatalarından dolayı arızalanması halinde, işçilik masrafı, deiftirilen parça bedeli ya da baflka herhangi bir ad altında hiçbir ücret talep etmeksizin tamiri yapılacaktır.
- 5) Tüketicinin onarım hakkının kullanmasına rağmen malın;
  - Tüketicie teslim edildiği tarihten itibaren, garanti süresi içinde kalmak kaydıyla, bir yıl içerisinde en az dört defa veya imalatçı- üretici ve/veya ithalatçı tarafından belirlenen garanti süresi içerisinde altı defa arızalanmasının yanısıra, bu arızaların maldan yararlanamamayı sürekli kılması,
  - Tamiri için gereken azami süresinin aılması ,
  - Firmamızın servis istasyonunun, servis istasyonunun mevcut olmaması halinde sırayla satıcısı, bayii, acentesi temsilcisi, ithalatçısı veya imalatçı- üreticisinden birisinin düzenleyeceği raporla arızanın tamirini mümkün bulunmadığının belirlenmesi, durumlarda tüketici malın ücretsiz deiftirilmesini, bedel iadesi veya ayıp oranda bedel indirimi talep edebilir.
- 6) Malın kullanma kılavuzunda yer alan hususlara aykırı kullanılmasıından kaynaklanan arızalar garanti kapsamı dflndadır.
- 7) Garanti Belgesi ile ilgili olarak çkabilecek sorunlar için Gümrük ve Ticaret Bakanlığı, Tüketicinin Korunması ve Piyasa Gözetimi Genel Müdürlüğü'ne baflvurabilir.



İTHALATÇI FİRMA

DEİMA ELEKTROMEKANİK ÜRÜNLER İNİAAT SPOR MALZEMELERİ İMALAT SAN. VE T.C. A.Ş.

Cihangir Mh. Güvercin Cd. No:4 Haramidere Mevkii Avcılar - İstanbul - Türkiye

Çaırı Merkezi: 444 66 86

www.sinbo.com.tr - info@sinbo.com.tr



- SHC 4352 SAÇ KESME MAKİNESİ -

- GARANT BELGESİ -

Garanti Belge No : 79341  
SSHY Belge No : 35274  
Garanti Belge Onay Tarihi : 22/02/2010  
Garanti Belge Vize Tarihi : 01/02/2012  
THALATÇI FİRMA  
SSHY Belge Onay Tarihi : 04/04/2012

Ünvanı : DEĞER MA ELEKTROMEKANİK ÜRÜNLER ANONİM ŞİRKETİ  
MALAT SAN. ve TİC. A.Ş.  
Adresi : Cihangir Mah. Güvercin Cad. No:4 Haramidere Mevkii  
Avcılar / İSTANBUL  
Tel. : Çağrı Merkezi: 444 66 86

Yetkili Kişi :

İMZA ELEKTROMEKANİK ÜRÜNLER  
ANONİM ŞİRKETİ MALAT SAN. ve TİC. A.Ş.  
SARAY YATIRIM MENKUL DEĞERLER A.Ş.  
Cihangir Mah. Güvercin Cad.  
No: 4 Avcılar / İSTANBUL  
Muhür No: 275 008 918

Yönetim Kurulu Başkanı

Ürünün Cinsi : SAÇ KESME MAKİNESİ  
Markası : SINBO  
Modeli : SHC 4352  
Alt Modeli : -  
Bandrol ve Seri No :  
Teslim Tarihi ve Yeri :  
Garanti Süresi : 2 Yıldır  
Azami Tamir Süresi : 20 Günü  
Kullanım Ömrü : Bakanlıkça belirlenen ve ilan edilen kullanım ömrü 7 yıldır.

(Ürünün fonksiyonların yerine getirebilmesi için gereken yedek parça temin süresi)

SATICI FİRMA

Ünvanı :  
Adresi :  
Tel.Fax :  
Fatura Tarihi ve No :  
Teslim Tarihi ve Yeri :  
Adres ve Kaşe :

Bu bölüm, ürünü satın alanların Yetkili Satıcı tarafından imzalanacak ve kâfi olacaktır.

Bu belgenin kullanılmasına; 4077 sayılı Tüketicinin Korunması Hakkında Kanun ve bu Kanun'a dayanılarak yürürlüğe konulan Garanti Belgesi Uygulama Esaslarına Dair Yönetmelik uyarınca, TC Gümrük ve Ticaret Bakanlığı, Tüketicinin Korunması ve Piyasa Gözetimi Genel Müdürlüğü tarafından izin verilmiştir.

## MÜFTERİ HİZMETLERİ

Değerli Müfitemiz,

En uygun fiyata en iyi ürünü vermenin yanı sıra; en iyi hizmeti vermenin de önemli olduğunu inanıyoruz. Bu nedenle siz bilinçli tüketicilere daha yakın olabilmek için, internet adresimizdeki erişim formlarının yanı sıra, tüketici danışma hattımızı da hizmetinize açmış durumdayız.

TÜKETİCİ  
DANIŞMA HATTI  
444 66 86

**sinbo**  
www.sinbo.com.tr  
0800 211 50 21

Tüketici Danışma Hattımızı,

- Hafta içi her gün 08.00-18.00 saatleri arasında arayabilir; istek, öneri ve şikayetlerinizi firmamıza iletebilirsiniz.

Tüketicinin Dikkatine:

Ürünlerimizle ilgili hizmetleri tam olarak alabilmek için aşağıdaki önerilere uymanızı rica ederiz:

1. Ürünü aldığınızda Garanti Belgesini mutlaka yetkili satıcıya onaylatınız.
2. Ürünü kullanma kılavuzunda belirtilen hususlara göre kullanınız.
3. Ürününüzle ilgili hizmet talebiniz olduğunda yukarıdaki telefon numaralarından, Tüketici Danışma Hattına başvurunuz.
4. Ürünü prodasyon aracılığıyla edinmişseniz, ürüne ait garanti belgesini en yakın yetkili servisimize giderek onaylatınız.
5. Teknik servisteki ifliniz bittiğinde "Yetkili Servis Hizmet Fıfı" almayı unutmayınız. Alacağınız bu Hizmet Fıfı, ileride ürününüzde meydana gelebilecek herhangi bir sorunda size yarar sağlayacaktır.

KAPIDAN KAPIYA  
ÜCRETSİZ  
SERVİS

10 GÜNDE  
TESLİMAT  
GARANTİSİ<sup>(\*)</sup>

Kapıdan Kapıya Ücretsiz Servis Kampanyamız dâhilinde Yurtiçi Kargo Firması ile ifbirliğimizdeyiz. Tüketicimiz tarafından satın alınan ürünün fiyatı ne olursa olsun, Tüketicimiz ürün ile ilgili garanti kapsamına giren herhangi bir problem yaşadığında, 444 66 86 numaralı Tüketici Danışma Hattımızı araması ve kayıt bırakması yeterlidir. Bu süreçten sonra Tüketicimizin ürünü ücretsiz olarak Yurtiçi Kargo tarafından Tüketicimizin bulunduğu adresten alınıp, 10 il gününde ürünün teslim alınması, yine Tüketicimiz Yurtiçi Kargo aracılığıyla adresine teslim edilmektedir. 10 il gününde sorunu çözülemeyen ürünler ise, yenisi ve/veya bir üst modeli ile değiştirilmektedir. Tüm bu süreçte Tüketicilerimizden hiçbir ücret talep edilmemektedir.

(\*Ürünün servis garanti süresi, Yurtiçi Kargo ürünü Sinbo Fabrikası'na teslim ettikten sonra başlar.)



- TEDARİKÇİ / F/RMA / EXPORTER -  
United Favour Development Limited  
Unit B, 10/F Lee May Building 788-790  
Nathan Road, Mongkok, Kowloon, HK.

- UYGUNLUK BEYANI / CE CONFORMITY -  
Telab Compliance Laboratory Co., Ltd.  
5B03-05, Lingqiao Building, No.21, Yaohang  
Road, Ningbo City, Zhejiang Province, China

EEE Yönetmeliğine uygundur.  
AEEE Yönetmeliğine uygundur.  
Yıl : 2014 Made in P.R.C.

# McGrp.Ru



## Сайт техники и электроники

Наш сайт [McGrp.Ru](http://McGrp.Ru) при этом не является просто хранилищем [инструкций по эксплуатации](#), это живое сообщество людей. Они общаются на форуме, задают вопросы о способах и особенностях использования техники. На все вопросы очень быстро находят ответы от таких же посетителей сайта, экспертов или администраторов. Вопрос можно задать как на форуме, так и в специальной форме на странице, где описывается интересующая вас техника.