

# gorenje

Grelnik vode

Grijač vode

Grijač vode

Вруће воде

Kettle

Чайници

Czajnik

Fierbător

Kanvica

Vízforraló

Varné konvice

Чайник

Чайники

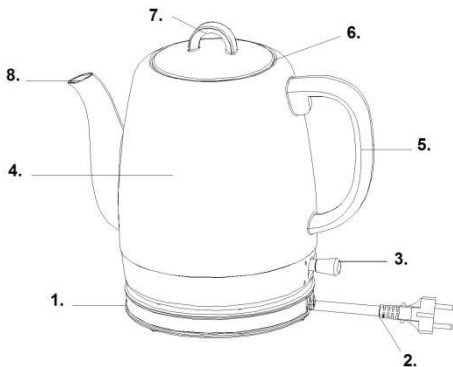
K 10 ВКС



Navodila za uporabo	SI
Upute za uporabu	BIH HR
Uputstva za upotrebu	BIH SRB MNE
Упатства за употреба	MK
Instruction manual	GB
Инструкции за употреба	BG
Instrukcja obsługi	PL
Manual de instrucțiuni	RO
Návod na obsluhu	SK
Használati útmutató	H
Návod k obsluze	CZ
Інструкція з експлуатації	UA
Руководство по эксплуатации	RU

<b>SI</b>	<b>Navodila za uporabo .....</b>	<b>3</b>
<b>HR</b>	<b>Upute za uporabu .....</b>	<b>6</b>
<b>SRB - MNE</b>	<b>Uputstva za upotrebu .....</b>	<b>9</b>
<b>MK</b>	<b>Упатства за употреба.....</b>	<b>12</b>
<b>GB</b>	<b>Instruction manual.....</b>	<b>15</b>
<b>BG</b>	<b>Инструкции за употреба.....</b>	<b>18</b>
<b>PL</b>	<b>Instrukcja obsługi .....</b>	<b>21</b>
<b>RO</b>	<b>Manual de instrucțiuni .....</b>	<b>24</b>
<b>SK</b>	<b>Návod na obsluhu .....</b>	<b>27</b>
<b>HU</b>	<b>Használati útmutató .....</b>	<b>30</b>
<b>CZ</b>	<b>Návod k obsluze.....</b>	<b>33</b>
<b>UA</b>	<b>Інструкція з експлуатації.....</b>	<b>36</b>
<b>РУС</b>	<b>Руководство пользователя....</b>	<b>39</b>

## Splošen opis



1. Podstavek
2. Priključna vrvica
3. Stikalo za vklop/izklop (z indikatorjem)
4. Keramično ohišje
5. Ročaj ohišja
6. Pokrov
7. Ročaj pokrov
8. Nos

## Pomembno

Pred uporabo aparata pozorno preberite za priročnik za uporabo. Priročnik shranite, če bi ga v prihodnje še potrebovali.

## Pred uporabo vrča

Če vrč uporabljate prvič, priporočamo, da ga očistite, in sicer tako, da enkrat segrejete maksimalno količino vode do vrelišča, nato pa vodo zavrzete. Obrišite površino vrča z vlažno krpo.

OPOMBA: Maksimalna kapaciteta vrča je 1 liter.

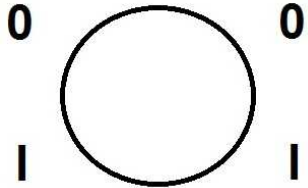
## Opozorilo

1. Pred uporabo aparata preberite vsa navodila.
2. Preden priključite vrč na električno omrežje, preverite, če se napetost, navedena na aparatu (na spodnji strani vrča in podstavka) ujema za napetostjo v vaši domači napeljavi. Če se ne, ne uporabljajte vrča in se posvetujte s trgovcem.
3. Ne dovolite, da priključna vrvica visi preko roba mize ali delovne površine ali da se dotika vroče površine.
4. Ne postavljajte vrča na vroč plinski gorilnik ali električni grelnik oz. v bližino takšnega

- gorilnika ali grelnika, kot tudi ne v segreto pečico.
5. Aparat naj ne deluje, če v njem ni tekočine, saj se sicer lahko grelni elementi poškodujejo.
6. Prepričajte se, da vrč stoji na trdni in ravni površini, izven dosega otrok. Tako boste preprečili, da bi se vrč prevrnil in se izognili materialni škodi ter telesnim poškodbam.
7. Da ne bi prišlo do požara, električnega udara ali telesnih poškodb, nikoli ne potopite priključne vrvice, električnega vtičača ali vrča v vodo ali drugo tekočino.
8. Izogibajte se stiku s paro, ki uhaja skozi nos vrča, medtem ko voda vre ali tik za tem.
9. Vročo vodo iz vrča vedno nalivajte počasi in previdno; ne nagibajte vrča prehitro.
10. Bodite previdni, kadar dolivate vodo v vroč vrč.
11. Otroci stari osem let in več ter osebe z zmanjšanimi fizičnimi, senzoričnimi in umskimi zmoglostmi ali s pomanjkljivim znanjem ter izkušnjami lahko uporabljajo ta aparat pod ustreznim nadzorom ali če so prejele ustrežna navodila glede varne uporabe aparata in če razumejo nevarnosti, ki so povezane z uporabo aparata.
12. Otroke nadzorujte pri uporabi aparata in pazite, da se z njim ne bodo igrali.
13. Otroci ne smejo čistiti in vzdrževati naprave razen če so stari 8 let in več in so nadzorovani.
14. Ne dotikajte se vročih površin. Uporabite ročaj ali gumb.
15. Priloženega podstavka ne uporabljajte v drug namen razen predvidenega.
16. Pri premikanju ali prenašanju aparata, v katerem je vroča voda, bodite zelo previdni.
17. Aparat ni igrača. Ne dovolite otrokom, da bi se igrali z aparatom.
18. Vrč je namenjen izključno rabi v gospodinjstvih. Ne uporabljajte na prostem.
19. V primeru uporabe pripomočkov, ki jih ne priporoča proizvajalec aparata, lahko pride do požara, električnega udara ali telesnih poškodb.
20. Kadar vrča ne uporabljate oz. pred čiščenjem, ga izklopite iz vtičnice. Preden z vrča snemate posamezne dele ali le-te dodajate nanj ter pred čiščenjem aparata počakajte, da se vrč ohladi.
21. Aparat izključite tako, da najprej postavite stikala na položaj za izklop, nato pa izvlečete priključno vrvico iz vtičnice.

22. Poškodovano priključno vrstico lahko zamenja le proizvajalec ali njegov pooblaščen servis, oz. druga strokovno usposobljena oseba.
23. Aparat uporabljajte samo v predviden namen.
24. Vrč lahko uporabljate le s priloženim podstavkom.
25. Če je vrč prenapolnjen, lahko pride do izliva kipeče vode.
26. Vedno poskrbite, da bo pokrov zaprt. Ne dvigujte pokrova, ko voda vre. Če med postopkom varjenja (medtem ko voda vre) dvignete pokrov, se lahko opečete.
27. Ker sta keramično ohišje in ročaj vrča krhka, bodite previdni, da med uporabo, čiščenjem ali hrambo ne počita, saj lahko v tem primeru pride do osebnih poškodb. Nikoli ne uporabljajte vrča, če so na keramičnem ohišju ali ročaju znaki razpok.
28. Aparat je namenjen uporabi v gospodinjstvu in podobnih okoljih, kot so:
  - priročne kuhinje za osebe v trgovinah in drugih delovnih okoljih,
  - kmetije,
  - nastanitvene enote za goste v hotelih, motelih in drugih nastanitvenih objektih,
  - objektih, ki nudijo nočitve z zajtrkom.
29. Shranite ta navodila.

3. Vrč napolnite s pitno vodo in ponovno namestite pokrov, pri tem pa bodite pozorni, da izboklina na eni ali drugi strani pokrova ni poravnana z utorom v keramičnem ohišju.  
OPOMBA: Ne dolivajte vode preko označene maksimalne ravni, označene v notranjosti vrča, saj se sicer lahko voda izlije skozi nos vrča.
4. Vrč postavite na podstavek in ga priključite na vtičnico s priključno vrstico.  
OPOMBA: Podstavek lahko vrtite za 360 stopinj, da olajšate priklop na električno vtičnico.
5. Pritisnite stikalo za vklop/izklop, da ga preklopite v položaj "I" (Glej Sliko 2). Indikator za delovanje bo zasvetil in voda se bo začela segrevati. Ko voda zavre, se bo vrč samodejno izklopil. Vrč lahko izklopite tako, da pritisnete na stikalo za vklop/izklop in ga tako preklopite v položaj "0". Vrča lahko tudi kadar koli dvignete s podstavka in tako zaustavite proces vretja ali segrevanja. Morda bo potrebno počakati do 30 sekund, preden boste lahko ponovno vklopili vrč in ponovno z njim segrevali vodo.



Slika 2

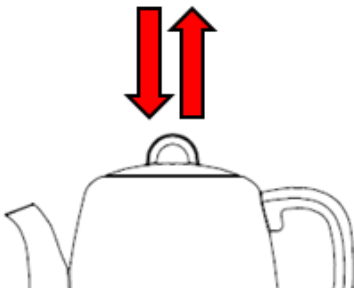
6. Privzdignite vrč iz podstavka in nalijte vodo.  
OPOMBA: Pri nalivanju vode iz vrča bodite previdni, saj se lahko z vročo vodo opečete. Ne odpirajte pokrova, dokler je v vrču vroča voda.
7. Voda v vrču ne bo ponovno zavrela, dokler ponovno ne pritisnete stikala. Vrč lahko shranite na podstavek, kadar le-tega ne uporabljate.  
OPOMBA: Poskrbite, da vrč ni priključen na električno omrežje, kadar ni v uporabi.

**Aparat je označen v skladu z Evropsko direktivo 2012/19/EU o Odpadni električni in elektronski opremi. Ta direktiva določa okvir vračila in recikliranja odpadne električne in elektronske opreme, ki velja za vso Evropo.**

## Uporaba električnega vrča

1. Postavite vrč na ravno podlago.
2. Če želite vrč napolniti, ga snemite s podstavka in odstranite pokrov.

OPOMBA: odstranjevanje in nameščanje pokrova z tesnilom prikazuje spodnja slika.



Slika 1

## Zaščita pred popolno izparitvijo

Če po nesreči pustite, da vrč deluje, ne da bi bilo v njem kaj vode, bo sistem za zaščito pred izparitvijo samodejno izklopil aparat. V takem primeru počakajte, da se vrč ohladi, preden vanj ponovno vlijete vodo.

## Čiščenje in vzdrževanje

Pred čiščenjem vedno izklopite aparat iz vtičnice in počakajte, da se povsem ohladi.

1. Nikoli ne potopite vrča, priključnega kabla ali podstavka v vodo in ne dovolite, da pride vlaga v stik s temi deli.

2. Zunanost keramičnega vrča obrišite z mehko krpo in blagim čistilom; nikoli ne uporabljajte toksičnih čistil. Prav tako obrišite pokrov z mehko krpo in blagim čistilom, nato pa ga ponovno namestite.  
**POZOR:** Za čiščenje zunanje površine vrča ne uporabljajte kemičnih, jeklenih, lesenih ali abrazivnih pripomočkov in čistil, saj lahko sicer vrč izgubi svoj sijaj.
3. Kadar vrča ne uporabljate, pospravite priključno vrvico v predviden prostor na dnu podstavka.

## Odstranjevanje vodnega kamna

Z vrča je občasno potrebno odstraniti usedline vodnega kamna, ki se lahko naberejo na dnu vrča zaradi mineralov v vodi iz vodovoda, saj lahko takšne usedline zmanjšajo učinkovitost delovanja. Uporabite lahko sredstvo za odstranjevanje kamna, ki je na voljo v trgovinah in upoštevate navodila na embalaži takega sredstva. Prav tako lahko kamen odstranite s pomočjo belega kisa.

1. Napolnite vrč s tremi **skodelicami** belega kisa, nato pa dodajte dovolj vode, da je dno vrča povsem prekrito. Pustite raztopino v vrču, da učinkuje čez noč.
2. Nato odlijte raztopino in vrča. Napolnite vrč z vodo, segrejte jo do vrelišča in tudi to vodo zavrzite. Ponovite tolikokrat, da vonj po kisu povsem izgine. Madeže v notranjosti nosa vrča lahko odstranite z drgnjenjem z vlažno krpo.

## Zaščita okolja

Aparata po koncu življenjske dobe ne zavrzite skupaj z običajnimi gospodinjskimi odpadki, temveč ga predajte uradnemu zbirališču za recikliranje. Tako boste prispevali k ohranitvi okolja.

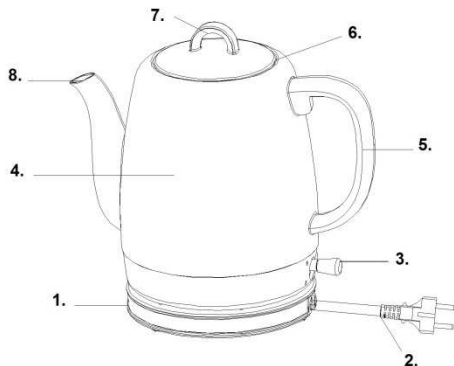
## Garancija in servis

Če potrebujete informacije ali imate težave pri uporabi aparata, pokličite Gorenjev Center za stik s strankami v svoji državi (telefonska številka je navedena na mednarodnem garancijskem listu). Če v vaši državi ni Centra za stik s strankami, pokličite Gorenjev servisni oddelek za aparate za dom.

**Samo za osebno uporabo!**

**GORENJE**  
**VAM ŽELI OBILO UŽITKA**  
**PRI UPORABI VAŠEGA APARATA.**  
Pridržujemo si pravice do kakršnih koli sprememb.

## Opći opis



1. Podmetač
2. Priključni kabel
3. Sklopka za uključivanje/isključivanje (s indikatorom)
4. Keramičko kućište
5. Ručka kućišta
6. Pokrov
7. Ručka pokrova
8. Nos

## Važno

Prije uporabe aparata pažljivo pročitajte priručnik za uporabu. Priručnik spremite kako biste ga mogli koristiti kasnije.

## Prije uporabe vrča

Ako vrč upotrebljavate prvi puta, preporučujemo da ga očistite tako da jedanput zagrijete maksimalnu količinu vode do vrelišta pa zatim vodu bacite. Površinu vrča obrišite vlažnom krpom.

**NAPOMENA:** Maksimalan kapacitet vrča iznosi 1 litru.

## Upozorenje

1. Prije uporabe aparata pročitajte sve upute.
2. Prije priključivanja vrča na električnu mrežu provjerite podudara li se napon naveden na aparatu (na donjoj strani vrča i podmetača) s naponom u Vašoj kućanskoj instalaciji. Ako se ne podudara, vrč ne koristite i savjetujte se s prodavačem.
3. Ne dopustite da priključni kabel visi preko ruba stola ili radne površine ili da dodiruje vruću površinu.
4. Vrč ne postavljajte na vrući plinski plamenik ili električni grijač odn. u blizini takvoga plamenika

ili grijača. Isto ga tako ne postavljajte u zagrijanu pećnicu.

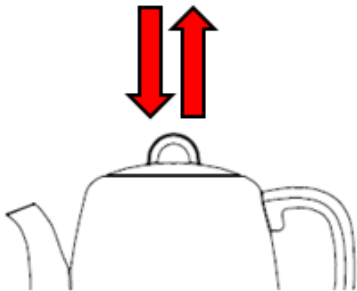
5. Aparat neka ne radi ako u njemu nema tekućine jer se grijaći elementi u suprotnom mogu oštetiti.
6. Uvjerite se da vrč stoji na tvrdj i ravnoj površini izvan dohvata djece. Na takav ćete način spriječiti da se vrč prevrne i izbjeci materijalnu štetu kao i tjelesne ozljede.
7. Da ne dođe do požara, električnog udara ili tjelesnih ozljeda, priključni kabel, električni utikač ili vrč nikada ne uranjajte u vodu ili drugu tekućinu.
8. Izbjegavajte dodir s parom koja izlazi kroz nos vrča dok voda vrije ili neposredno nakon toga.
9. Vruću vodu iz vrča uvijek nalijevajte polako i oprezno; vrč ne naginjte prebrzo.
10. Budite oprezni kada u vrući vrč dolijevate vodu.
11. Aparat smiju upotrebljavati djeca starija od 8 godina i osobe s ograničenim fizičkim, osjetilnim ili mentalnim sposobnostima te nedostatnim iskustvom i znanjem u vezi sa sigurnom uporabom pećnice. U tom im slučaju treba omogućiti razumijevanje potencijalnih opasnosti.
12. Nadzirite djecu kako biste osigurali da se ne igraju sa aparatom.
13. Čišćenje i korisničko održavanje ne smiju provoditi djeca, osim ako imaju najmanje 8 godina te su pod strogim nadzorom.
14. Ne dodirujte vruće površine. Upotrebljavajte ručku ili gumb.
15. Priloženi podmetač ne upotrebljavajte u drugu svrhu osim predviđene.
16. Prilikom premještanja ili prenošenja aparata u kojem se nalazi vruća voda budite vrlo oprezni.
17. Aparat nije igračka. Ne dopustite djeci da se igraju aparatom.
18. Vrč je namijenjen isključivo za kućansku uporabu. Ne koristite ga na otvorenom.
19. U slučaju uporabe pomagala koje proizvođač aparata ne preporučuje može doći do požara, električnog udara ili tjelesnih ozljeda.
20. Kada vrč ne koristite odn. prije čišćenja, isključite ga iz utičnice. Prije nego što s vrča skinete pojedinačne dijelove ili ih dodate na njega te prije čišćenja aparata pričekajte da se vrč ohladi.
21. Aparat isključite tako da sklopke najprije postavite u položaj za isključivanje, a zatim priključni kabel izvučete iz utičnice.
22. Oštećeni priključni kabel može zamijeniti samo proizvođač ili njegov ovlašten servis odn. druga stručno osposobljena osoba.
23. Aparat upotrebljavajte samo u predviđenu svrhu.

24. Vrč možete koristiti samo s priloženim podmetačem.
25. Ako je vrč previše napunjen, može doći do izlivanja kipuće vode.
26. Uvijek se pobrinite da pokrov bude zatvoren. Pokrov ne dižite dok voda klujuča. Ako tijekom vrenja vode podignete pokrov, možete se opeći.
27. Budući da su keramičko kućište i ručka vrča krhki, budite oprezni kako tijekom uporabe, čišćenja ili spremanja ne bi pukli jer u tom slučaju može doći do tjelesnih ozljeda. Vrč nikada ne koristite ako se na keramičkom kućištu ili ručki nalaze znakovi napuklina.
28. Aparat je namijenjen uporabi u kućanstvu u sličnom okružju kao što su:
  - priručne kuhinje za osoblje u trgovinama i drugim radnim okružjima,
  - seoska imanja,
  - stambene jedinice za goste u hotelima, motelima i drugim stambenim objektima,
  - objekti koji nude noćenje s doručkom.
29. Sačuvajte ove upute.

**Aparat je označen sukladno Europskoj smjernici 2012/19/EU o otpadnoj električnoj i elektroničkoj opremi. Ta smjernica određuje okvir vraćanja i recikliranja otpadne električne i elektroničke opreme koja vrijedi za svu Europu.**

## Uporaba električnog vrča

1. Vrč postavite na ravnu podlogu.
2. Ako ga želite napuniti, skinite ga s podmetača i uklonite pokrov.  
NAPOMENA: odstranjivanje i namještanje poklopca s brtvom prikazuje donja slika.

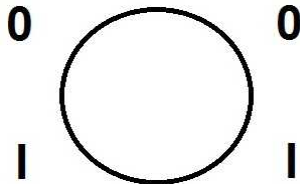


Slika 1

3. Vrč napunite pitkom vodom i ponovno namjestite pokrov, pritom obratite pozornost na to da izbočina na jednoj ili drugoj strani pokrova nije poravnana s utorom u keramičkom kućištu.  
NAPOMENA: Vodu ne dolijevajte iznad označene maksimalne razine označene u

unutrašnjosti vrča jer se voda u suprotnom slučaju može izliti kroz nos vrča.

4. Vrč postavite na podmetač i priključite ga u utičnicu pomoću priključnog kabela.  
NAPOMENA: Podmetač možete okretati za 360 stupnjeva kako biste olakšali priključivanje u električnu utičnicu.
5. Pritisnite gumb za uključivanje/isključivanje kako biste ga preklopili u položaj „I“ (vidi sliku 2). Zasljetit će indikator za rad i voda će se početi zagrijavati. Kada voda zavre, vrč će se samostalno isključiti. Vrč možete isključiti pritiskom na sklopku za uključivanje/isključivanje koju ćete na takav način preklopiti u položaj „0“. Vrč možete bilo kada podignuti s podmetača i na takav način zaustaviti proces ključanja ili zagrijavanja. Možda ćete prije ponovnog uključivanja vrča i zagrijavanja vode trebati pričekati 30 sekundi.



Slika 2

6. Podignite vrč s podmetača i nalijte vodu.  
NAPOMENA: Prilikom nalijevanja vode iz vrča budite oprezni jer se možete opeći vrućom vodom. Pokrov ne otvarajte dok se u vrču nalazi vruća voda.
7. Voda u vrču neće ponovno proključati dok opet ne pritisnete sklopku. Vrč možete spremati na podmetač kada potonji ne koristite.  
NAPOMENA: Pobrinite se da vrč u slučaju nekorištenja ne bude priključen na električnu mrežu.

## Zaštita od potpunog isparenja

Ako nehotice pustite da vrč radi ako se u njemu ne nalazi voda, sustav za zaštitu od isparenja samostalno će isključiti aparat. U takvom slučaju pričekajte da se vrč ohladi prije nego što u njega ponovno ulijete vodu.

## Čišćenje i održavanje

Prije čišćenja aparat uvijek isključite iz utičnice i pričekajte da se potpuno ohladi.

1. Vrč, priključni kabel ili podmetač nikada ne uranjajte u vodu i ne dopustite da vlaga dođe u dodir s tim dijelovima.
2. Vanjski dio keramičkog vrča obrišite mekanom krpom i blagim sredstvom za čišćenje; nikada ne upotrebljavajte otrovna sredstva za čišćenje. Pokrov isto tako obrišite mekanom krpom i

blagim sredstvom za čišćenje pa ga zatim ponovno namjestite.

**POZOR:** Za čišćenje vanjske površine vrča ne upotrebljavajte kemijska, čelična, drvena ili nagrizajuća pomagala i sredstva za čišćenje jer vrč u suprotnom slučaju može izgubiti svoj sjaj.

3. Kada vrč ne koristite, spremite priključni kabel u predviđeni prostor na dnu podmetača.

## Uklanjanje kamenca

S vrča povremeno treba ukloniti naslage kamenca koje se na dnu vrča mogu nakupiti zbog minerala u vodi iz vodovoda jer takve nakupine mogu smanjiti učinkovitost rada.

Možete koristiti sredstvo za uklanjanje kamenca koje se može kupiti u trgovinama.

Pritom se pridržavajte uputa na ambalaži takvoga sredstva. Kamenac isto tako možete ukloniti pomoću bijelog octa.

1. Vrč napunite s tri šalice bijelog octa, zatim dodajte dovoljno vode kako bi dno vrča bilo u cijelosti prekriveno. Ostavite da otopina u vrču djeluje preko noći.
2. Zatim otopinu izlijte iz vrča. U vrč napunite vodu, zagrijte je do vrelišta pa tu vodu zatim bacite. Ovaj postupak ponovite nekoliko puta dok se miris po octu potpuno ne izgubi. Mrlje u unutrašnjosti nosa vrča možete ukloniti trljanjem vlažnom krpom.

## Zaštita okoliša

Aparat pri kraju životnog vijeka ne bacajte zajedno s uobičajenim kućanskim otpadom nego ga predajte službenom skupljalištu za recikliranje. Na takav ćete način doprinijeti očuvanju okoliša.

## Jamstvo i servis

Ako trebate informacije ili imate probleme pri uporabi aparata, nazovite Centar tvrtke Gorenje za kontakt s korisnicima u svojoj državi (telefonski broj naveden je na međunarodnom jamstvenom listu). Ako u Vašoj državi nema Centra za kontakt s korisnicima, nazovite servisni odjel tvrtke Gorenje za male kućanske aparate.

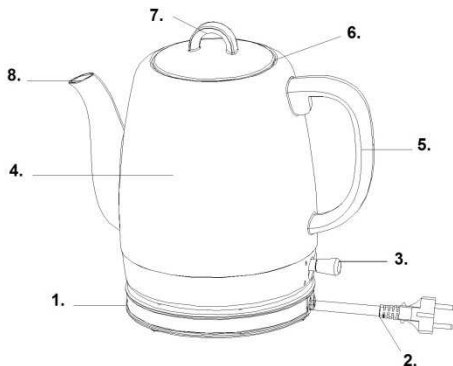
**Samo za osobnu uporabu!**

**GORENJE  
VAM ŽELI PUNO ZADOVOLJSTVA  
PRI KORIŠTENJU VAŠEGA  
APARATA.**

Zadržavamo pravo na bilo kakve promjene.



## Opšti opis



1. Podmetač
2. Priklučni kabl
3. Prekidač za uključivanje/isključivanje (sa indikatorom)
4. Keramičko kućište
5. Ručica kućišta
6. Poklopac
7. Ručica poklopcu
8. Nos

## Važno

Pre korišćenja uređaja obavezno pročitajte priručnik za korišćenje. Sačuvajte priručnik ako bi vam bio potreban u budućnosti.

## Pre korišćenja bokala

Ukoliko bokal koristite prvi put, preporučujemo da ga očistite i to tako što jednom zagrejte maksimalnu količinu vode do tačke ključanja, a zatim vodu bacite. Obrišite površinu bokala vlažnom krpom.

**NAPOMENA:** Maksimalni kapacitet bokala je 1 litar.

## Upozorenje

1. Pre korišćenja uređaja pročitajte sva uputstva.
2. Pre nego što bokal priključite na električnu mrežu, proverite da li se napon koji je naveden na uređaju (na donjoj strani bokala i podmetača) podudara sa naponom u vašoj instalaciji. Ukoliko se ne poklapa, nemojte koristiti bokal i posavetujte se sa trgovcem.
3. Nemojte dozvoliti da priklučni kabl visi preko ivice stola ili radne površine ili da dodiruje vruću površinu.
4. Nemojte postavljati bokal na vruć gasni gorionik ili električni grejač odn. u blizinu takvog gorionika ili grejača, niti u zagrejanu reću.

5. Uređaj ne treba da radi ako u njemu nema tečnosti; u suprotnom, grejni elementi mogu da se oštete.
6. Uverite se da bokal stoji na čvrstoj i ravnoj površini, izvan domašaja dece. Tako ćete sprečiti da se bokal prevrne i izbeći ćete materijalnu štetu i telesne povrede.
7. Kako ne bi došlo do požara, električnog udara ili telesnih povreda, nikada nemojte potapati priklučni kabl, električni utikač ili bokal u vodu ili drugu tečnost.
8. Izbegavajte kontakt sa parom koja izlazi kroz nos bokala dok voda vri ili neposredno posle toga.
9. Vruću vodu iz bokala uvek sipajte polako i oprezno; bokal ne naginjite prebrzo.
10. Budite oprezni kad vodu dosipate u vrući bokal.
11. Deca mlađa od 8 godina moraju se udaljiti, osim ako su pod stalnim nadzorom.
12. Ovaj uređaj mogu koristiti deca koja su napunila najmanje 8 godina i osobe sa smanjenim fizickim, culnim ili mentalnim sposobnostima, kao i osobe koje nemaju dovoljno iskustva i znanja ukoliko su pod nadzorom ili su dobili uputstva koja se odnose na upotrebu ovog uređaja na bezbedan način i razumeju povezane opasnosti.
13. Deca se moraju nadgledati da biste bili sigurni da se ne igraju uređajem.
14. Čišćenje i korisničko održavanje ne smeju obavljati deca koja nisu napunila najmanje 8 godina i koja nisu pod nadzorom.
15. Nemojte dodirivati vruće površine. Koristite ručicu ili dugme.
16. Priloženi podmetač ne upotrebljavajte u druge svrhe, sem one koja je predviđena.
17. Kod pomeranja ili prenošenja uređaja u kome se nalazi vruća voda budite veoma pažljivi.
18. Uređaj nije igračka. Nemojte dozvoliti deci da se igraju sa uređajem.
19. Bokal je namenjen isključivo korišćenju u domaćinstvima. Nemojte ga koristiti na otvorenom.
20. U slučaju korišćenja pomagala koja ne preporučuje proizvođač uređaja može doći do požara, električnog udara ili telesnih povreda.
21. Kad bokal ne koristite odn. pre čišćenja, isključite ga iz utičnice. Pre nego što sa bokala skinete određene delove ili ih dodajete na bokal kao i pre čišćenja uređaja, sačekajte da se bokal ohladi.
22. Uređaj isključite tako prekidače najpre postavite u položaj za isključivanje, a zatim izvučete priklučni kabl iz utičnice.
23. Oštećeni priklučni kabl može da zameni samo proizvođač ili njegov ovlašćeni servis odn. drugo stručno osposobljeno lice.

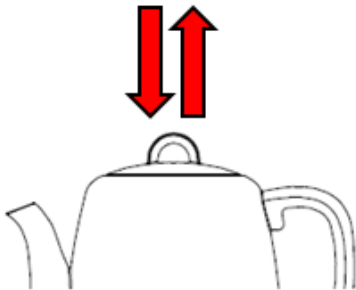
24. Uređaj koristite samo u predviđenu svrhu.
25. Bokal možete koristiti samo sa priloženim podmetačem.
26. Ukoliko je bokal previše napunjen, može doći do izliva vrele vode.
27. Uvek vodite računa o tome da je poklopac zatvoren. Poklopac nemojte podizati dok voda vri. Ukoliko tokom vrenja vode podignete poklopac, možete se opeći.
28. Pošto su keramičko kućište i ručica bokala krhki, budite pažljivi da tokom korišćenja, čišćenja ili čuvanja ne puknu jer u tom slučaju može doći do povređivanja. Bokal nikada nemojte koristiti ako na keramičkom kućištu ili ručici postoje znakovi pukotina.
29. Uređaj je namenjen korišćenju u domaćinstvu i sličnim okruženjima kao što su:
  - priručne kuhinje za osoblje u prodavnicama i drugim radnim okruženjima,
  - seoska gazdinstva,
  - smeštajne jedinice za goste u hotelima, motelima i drugim objektima za smeštaj,
  - objektima koji pružaju noćenje sa doručkom.
30. Sačuvajte ova uputstva.

**Uređaj je obeležen u skladu sa Evropskom direktivom 2012/19/EU o otpadnoj električnoj i elektronskoj opremi. Ova direktiva određuje okvir vraćanja i recikliranja otpadne električne i elektronske opreme koji važi za celu Evropu.**

## Korišćenje električnog bokala

1. Postavite bokal na ravnu podlogu.
2. Ako želite da napunite bokal, skinite ga sa podmetača i uklonite poklopac.

**NAPOMENA:** podizanje i nameštanje poklopcu bokala detaljnije prikazuje donja slika.

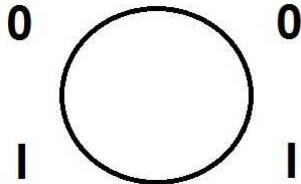


Slika 1

3. Bokal napunite pijaćom vodom i ponovo stavite poklopac, a pri tom vodite računa da izbočina na jednoj ili drugoj strani nije poravnata sa otvorom u keramičkom kućištu.

**NAPOMENA:** Nemojte dosipavati vodu preko obeleženog maksimalnog nivoa obeleženog u unutrašnjosti bokala, u suprotnom voda može da izađe kroz nos bokala.

4. Bokal postavite na podmetač i priključite ga na utičnicu priključnim kablom.  
**NAPOMENA:** Podmetač možete da okrećete za 360 stepeni kako bi olakšali pristup električnoj utičnici.
5. Pritisnite prekidač za uključivanje/isključivanje da bi ga prebacili u položaj "I" (vidi Sliku 2). Indikator za rad će zasvetleti i voda će početi da se greje. Kad voda provri, bokal će se automatski isključiti. Bokal možete da isključite tako što ćete pritisnuti prekidač za uključivanje/isključivanje i prebaciti ga u položaj "O". Bokal možete bilo kada podignuti sa podmetača i tako zaustaviti proces vrenja ili zagrevanja. Možda će trebati da se sačeka do 30 sekundi pre nego što ćete moći ponovo da uključite bokal i ponovo da zagrejete vodu.



Slika 2

6. Podignite bokal sa podmetača i sipajte vodu.  
**NAPOMENA:** Kod sipanja vode iz bokala budite pažljivi jer se možete opeći vrućom vodom. Nemojte otvarati poklopac dok se u bokalu nalazi vruća voda.
7. Voda u bokalu neće ponovo da provri dok ponovo ne pritisnete prekidač. Bokal može da stoji na podmetaču kad ga ne koristite.  
**NAPOMENA:** Vodite računa o tome da bokal nije priključen na električnu mrežu kad se ne koristi.

## Zaštita od potpunog isparenja

Ukoliko slučajno uključite bokal, a u njemu nema vode, sistem za zaštitu od isparavanja automatski će isključiti uređaj. U takvom slučaju sačekajte da se bokal ohladi pre nego što u njega ponovo sipate vodu.

## Čišćenje i održavanje

Pre čišćenja uvek isključite uređaj iz utičnice i sačekajte da se potpuno ohladi.

1. Nikada nemojte potapati bokal, priključni kabl ili podmetač u vodu i nemojte dozvoliti da vlaga dođe u kontakt sa tim delovima.
2. Spoljašnjost keramičkog bokala obrišite mekom krpom i blagim sredstvom za čišćenje; nikada nemojte koristiti toksična sredstva za

čišćenje. Isto tako obrišite poklopac mekom krpom i blagim sredstvom za čišćenje, a zatim ga ponovo stavite.

PAŽNJA: Za čišćenje spoljne površine bokala nemojte koristiti hemijska, čelična, drvena ili abrazivna pomagala i sredstva za čišćenje jer bokal može da izgubi svoj sjaj.

3. Kad bokal ne koristite, spakujte priključni kabl u predviđeni prostor na dnu podmetača.

## **GORENJE VAM ŽELI OBILJE UŽITKA U KORIŠĆENJU VAŠEG UREĐAJA.**

**Zadržavamo prava na bilo kakve izmene.**

### **Odstranjivanje vodenog kamenca**

Sa bokala povremeno treba da se odstrane naslage vodenog kamenca koje se mogu nakupiti na dnu bokala zbog minerala u vodi iz vodovoda jer takve naslage mogu umanjiti efikasnost rada. Možete da koristite sredstvo za uklanjanje kamenca koje je na raspolaganju u prodavnicama. Pri tome poštujujte uputstva na ambalaži takvog sredstva. Kamenac možete takođe odstraniti pomoću belog sirćeta.

1. Napunite bokal sa tri šoljice belog sirćeta, a zatim dodajte dovoljno vode da dno bokala bude potpuno prekriveno. Ostavite rastvor u bokalu da deluje tokom noći.
2. Zatim prospite rastvor iz bokala. Napunite bokal vodom, zagrejte je do tačke ključanja i tu vodu bacite. Ponovite toliko puta da miris sirćeta potpuno nestane. Mrlje u unutrašnjosti nosa bokala možete da uklonite trljanjem vlažnom krpom.

### **Zaštita čovekove okoline**

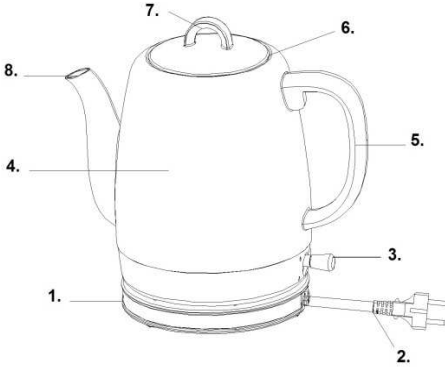
Uređaj posle kraja životnog veka nemojte baciti zajedno sa običnim otpacima za domaćinstvo, već ga predajte zvaničnom sakupljaču za reciklažu. Na taj način ćete doprineti zaštititi čovekove okoline.

### **Garancija i servis**

Ukoliko su vam potrebne informacije ili imate probleme sa korišćenjem uređaja, pozovite Gorenje Centar za kontakt sa klijentima u svojoj zemlji (telefonski broj je naveden na međunarodnom garantnom listu). Ukoliko u vašoj zemlji nema Centra za kontakt sa klijentima, pozovite Gorenje servisno odeljenje za kućne uređaje.

**Samo za ličnu upotrebu!**

## Општ опис



1. Подножје
2. Приклучен кабел
3. Прекинувач за вклучување/исклучување (со индикатор)
4. Керамичко куќиште
5. Рачка на куќиштето
6. Капак
7. Рачка на капакот
8. Дулец

## Важно

Пред употреба на апаратот внимателно прочитајте го прирачникот за употреба. Прирачникот чувајте го, ако во иднина би ви бил повторно потребен.

## Пред употреба на бокалот

Ако бокалот го употребувате првпат, препорачуваме да го исчистите и тоа на тој начин да еднаш загреете максимално количество вода до вриење, а потоа водата ќе ја излеете. Избришете ја површината на бокалот со влажна крпа.

**ЗАБЕЛЕШКА:** Максимален капацитет на бокалот е 1 литар.

## Предупредување

1. Пред употреба на апаратот прочитајте ги сите упатства.
2. Пред да го приклучите бокалот кон електрична мрежа, проверите дали напонот, наведен на апаратот (на долната страна од бокалот и подножјето) се совпаѓа со напонот во вашата домашна инсталација. Ако не се совпаѓа, не употребувајте го бокалот и посветувајте се со продавачот.

3. Не дозволувајте приклучниот кабел да виси преку работ на масата или работната површина или да допира жешки површини.
4. Не ставајте го бокалот на жежок гасен горилник или електричен грејач, односно во близина на таков горилник или грејач, исто така не во загреана рерна.
5. Апаратот да не работи, ако во него нема течност, бидејќи во спротивно грејните елементи можат да се оштетат.
6. Уверите се дека бокалот стои на цврста и рамна површина, надвор од дофат на деца. На тој начин ќе препречите да би се превртил бокалот и избегнете материјална штета и телесни повреди.
7. Да не би дошло до пожар, електричен удар или телесни повреди, никогаш да не го потопувате приклучниот кабел, електричниот вклучувач или бокалот во вода или друга течност.
8. Избегнувајте контакт со парата што излегува низ дулецот на бокалот, во време кога водата врие или веднаш по тоа.
9. Жешка вода од бокалот секогаш налевајте полека и претпазливо; не наклонувајте го бокалот пребрзо.
10. Бидете претпазливи кога долевате вода во жежок бокал.
11. Овој апарат можат да го користат деца кои веќе наполниле 8 години, лица со намалени физички, сетилни или ментални способности како и лица кои немаат доволно искуство и знаење ако се под надзор или биле обучени како да го користат апаратот на безбеден начин и ги разбрале опасностите кои можат да се појават.
12. Децата мора постојано да се под надзор за да се осигурате дека тие не си играат со апаратот.
13. Чистењето и корисничкото одржувањето не треба да го изведуваат деца кои не наполниле 8 години и кои не се под надзор.
14. Не допирајте ги жешките површини. Употребите ја рачката или копчето.
15. Приложено подножје да не го употребувате за други намени, освен за предвидената.
16. При поместување или пренесување на апаратот, во кој има жешка вода, бидете многу претпазливи.
17. Апаратот не е играчка. Не дозволувајте им на деца да се играат со апаратот.
18. Бокалот е наменет исклучиво за употреба во домаќинства. Не употребувајте го на отворен простор.

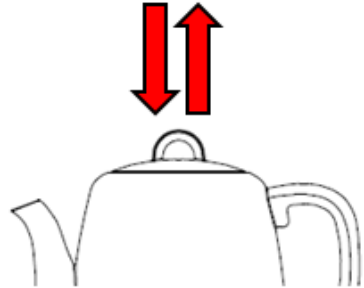
19. Во случај на употреба на приклучоци кои не ги препорачува производителот на апаратот, може да дојде до пожар, електричен удар или телесни повреди.
20. Кога бокалот не го употребувате, односно пред чистење, исклучите го од приклучницата. Пред да отстраните од бокалот поединечни делови или ставате на него, како и пред чистење на апаратот почекајте бокалот да се олади.
21. Апаратот ќе го исклучите така да најпрвин прекинувачот го ставите во положба за исклучување, а потоа ќе го извадите приклучниот кабел од приклучницата.
22. Оштетен приклучен кабел може да замени само производителот или негов овластен сервис, односно друго стручно оспособено лице.
23. Апаратот употребувајте го само за предвидената намена.
24. Бокалот можете да го употребувате само со приложеното подножје.
25. Ако е бокалот пренаполнат, може да дојде до излевање на прекипена вода.
26. Секогаш погрижете се капакот да биде затворен. Не дигајте го капакот кога водата врие. Ако за време постапката на варење (додека водата врие) го дигните капакот, можете да се изгорите.
27. Бидејќи керамичкото куќиште и рачката на бокалот се кршливи, бидете претпазливи да за време употреба, чистење и чување не пукнат, затоа што во тој случај може да дојде до лични повреди. Никогаш да не го употребувате бокалот, ако на керамичкото куќиште или рачката има знакови на пукнатини.
28. Апаратот е наменет за употреба во домаќинството и слични средини, како што се:
  - прирачни кујни за персонал во продавници и други работни средини,
  - селски стопанства,
  - единици за сместување за гости во хотели, мотели и други објекти за сместување,
  - објекти кои нудат ноќевања со појадок.
29. Чувајте ги овие упатства.

**Апаратот е означен согласно Европската директива 2012/19/EU за Отпадни електрични и електронски опреми. Оваа директива одредува рамка за враќање и рециклирање на отпадна електрична и електронска опрема, кој важи за цела Европа.**

## Употреба на електричниот бокал

1. Ставете го бокалот на рамна подлога.
2. Ако сакате бокалот да го наполните, симнете го од подножјето и отстраните го капакот.

**ЗАБЕЛЕШКА:** Местењето или отстранувањето на капакот е прикажано насликата подолу.

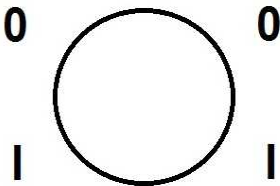


Слика 1

3. Бокалот наполните го со вода за пиење и повторно наместите го капакот, притоа па бидете внимателни да испачувањето на едната или другата стртана на капакот не е израмнето со жлебот во керамичкото куќиште.
 

**ЗАБЕЛЕШКА:** Не долевајте вода преку означеното максимално ниво, означено во внатрешноста на бокалот, бидејќи во спротивно може водата да се излее низ дулецот на бокалот.
4. Ставете го бокалот на подножјето и со приклучниот кабел приклучите го на приклучница.
 

**ЗАБЕЛЕШКА:** Подножјето можете да го вртите за 360 степени, за да го олесните приклучувањето на електрична приклучница.
5. Притиснете го прекинувачот за вклучување/исклучување за да го ставите во положба "I" (Види Слика 2). Индикаторот за работење ќе засвети и водата ќе почне да се загрева. Штом водата заврие, бокалот самостојно ќе се исклучи. Бокалот можете да го исклучите така да притиснете на прекинувачот за вклучување/исклучување и така ќе го ставите во положба "0". Бокалот можете кога-тоде и да го дигните од подножјето и на тој начин го запрете процесот на вриење или загревање. Можеби ќе биде потребно да почекате до 30 секунди, пред да можете повторно да го вклучите бокалот и повторно со него да ја загревате водата.



Слика 2

6. Придигнете го бокалот од подножјето и налејте вода.  
ЗАБЕЛЕШКА: При налевање вода од бокалот бидете претпазливи, бидејќи со жешката вода можете да се изгорите. Не отворајте го капакот, додека во бокалот има жешка вода.
7. Водата во бокалот нема повторно да заврие, додека повторно не го притиснете прекинувачот. Бокалот можете да го чувате на подножјето кога истиот не го употребувате.  
ЗАБЕЛЕШКА: Погрижете се бокалот да не биде приклучен на електричната мрежа, кога не е во употреба.

### Заштита од наполно испарување

Ако не сакајќи го оставите бокалот да работи без да би имало во него нешто вода, системот за заштита од испарување самостојно ќе го исклучи апаратот. Во овој случај почекајте да се олади бокалот, пред во него повторно налееете вода.

### Чистење и одржување

Пред чистење секогаш да го исклучите апаратот од приклучницата и почекајте сосема да се олади.

1. Никогаш да не го потопувате бокалот, приклучниот кабел или подножјето во вода и не дозволувајте да дојде влага во контакт со овие делови.
2. Надворешноста на керамичкиот бокал избришете ја со мека крпа и благо средство за чистење; никогаш не употребувајте токсични средства за чистење. Исто така избришете го капакот со мека крпа и благо средство за чистење, а потоа повторно наместите го.  
ВНИМАНИЕ: За чистење на надворешната површина на бокалот не употребувајте хемиски, челични, дрвени или абразивни помагала или средства за чистење, бидејќи инаку бокалот ќе го загуби својот сјај.
3. Кога бокалот не го употребувате, ставите го приклучниот кабел во предвиден простор на дното од подножјето.

### Отстранување на каменот

Од бокалот повремено треба да се отстранат талозите од камен, кои можат да се наберат на дното од бокалот заради минерали во водата од водоводот, бидејќи такви талози можат да го смалат ефектот на работењето. Можете да употребите средство за отстранување камен, кое е на располагање во продавници и ги земете во обзир упатствата на амбалажата на такво средство. Исто така каменот можете да го отстраните со помош на бел оцет.

1. Налејте во бокалот три **филцани** бел оцет, потоа па додадете доволно вода, да е дното на бокалот сосема покриено. Оставете го растворот во бокалот да делува преку ноќ.
2. Потоа одлејте го растворот од бокалот. Наполните го бокалот со вода, загрејте ја до вриење и исто така таа вода истурите ја. Повторите толкупати, да мирисот по оцет сосема исчезне. Флеки во внатрешноста на дулеот на бокалот можете да отстраните со триење со влажна крпа.

### Заштита на животната средина

Апаратот по крајот на векот на траење да не го фрлите заедно со обични отпадоци од домаќинство, туку предадете му го на службен собирен центар за рециклирање. Така ќе придонесете да се зачува животната средина.

### Гаранција и сервис

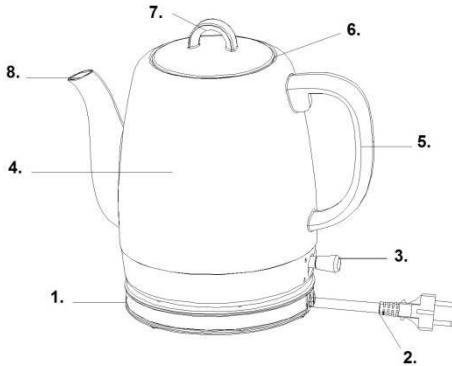
Ако ви се потребни информации или имате тешкотии при употреба на апаратот, викните Центар за контакт со странки на Gorenje (телефонски број е наведен на меѓународниот гарантен лист). Ако во вашата држава нема Центар за контакт со странки, викните сервисно одделение за апарати за дом на Gorenje.

### Само за лична употреба!

**GORENJE**  
**ВИ ПОСАКУВА ГОЛЕМО**  
**ЗАДОВОЛСТВО ПРИ УПОТРЕБА**  
**НА ВАШИОТ АПАРАТ.**

Си придржуваме право до било какви промени.

## General description



1. Power base
2. Power cord
3. ON / OFF switch (with indicator)
4. Ceramic body
5. Body handle
6. Lid
7. Lid handle
8. Spout

## Important

Read this user manual carefully before you use the appliance and save it for future reference.

## Before first use

If you are using the kettle for the first time, clean your kettle before use. Boiling the Max capacity of water once and then pour out the water. Wipe the surface with damp cloth.

**NOTE:** The max capacity of kettle is 1.0l.

## Warning

1. Read all instructions before using.
2. Before connecting the kettle to the power supply, check that the voltage indicated on the appliance (underside the kettle & base) corresponds with the voltage in your home. If this is not the case, contact your dealer and stop using the kettle.
3. Do not let the cord hang over the edge of a table or counter or touch a hot surface.
4. Do not place it on or near a hot gas, electric burner or in a heated oven.
5. To avoid damaging the heat elements, do not operate with empty appliance.
6. To prevent damage, place kettle on a firm and flat surface, out of reach of children.

7. To avoid fire, electric shock or personal injury, do not immerse cord, electric plugs or kettle in water or other liquids.
8. Do not touch steam coming from the spout during or after operation of kettle.
9. Always empty the kettle slowly and carefully, without leaning the kettle too fast.
10. Refill carefully, because the kettle is hot.
11. This appliance can be used by children aged from 8 years and above and persons with reduced physical, sensory or mental capabilities or lack of experience and knowledge if they have been given supervision or instruction concerning use of the appliance in a safe way and understand the hazards involved.
12. Children shall not play with the appliance.
13. Cleaning and maintenance shall not be made by children unless they are older than 8 and supervised.
14. Do not touch the hot surface. Use the handle or the button.
15. The attached base can be used only for intended use.
16. Be caution with moving a full appliance.
17. The appliance is not a toy. Do not let the children play it.
18. The kettle is for household use only. Do not use it outdoors.
19. The use of accessories, which are not recommended by the appliance manufacturer, may lead to fire, electric shock or personal injury.
20. After each use, unplug the kettle from the outlet. Allow the kettle to cool down before putting it on or taking off parts, and before cleaning.
21. To disconnect, turn any control to "off," then remove plug from wall outlet.
22. If the supply cord is damaged, have it replaced by the manufacturer or its service agent or a similarly qualified person, in order to avoid a hazard.
23. Do not use the appliance for other than intended use.
24. The kettle can be used only with the stand.
25. If the kettle is overfilled, boiling water may spill out.
26. To avoid scald, close the lid and do not lift it while the water is boiling.
27. The ceramic body or handle of kettle is very fragile. Be careful and do not break it. Do not cause injury to anyone during operation, cleaning or storage, never use the kettle if ceramic body or handle has any signs of cracks.

28. This appliance is intended only for use in household and similar applications such as:
- Staff kitchen areas in shops, offices and other working environments;
  - Farm houses;
  - By clients in hotels, motels and other residential type environments;
  - Bed and breakfast type environments.
29. Save these instructions.

**This appliance is marked according to the European directive 2012/19/EU on Waste Electrical and Electronic Equipment (WEEE). This guideline is the frame of a European-wide validity of return and recycling on Waste Electrical and Electronic Equipment.**

## Using the appliance

1. Place the kettle on the flat surface. To fill the kettle, take away the kettle from the power base and then remove the lid. NOTE: How to place or remove the lid see on the picture below.

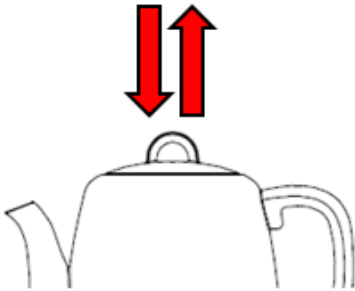


Fig. 1

2. Fill proper drinking water into the kettle and replace the lid. Make sure that both tabs on both sides of lid not align with groove at the ceramic body. NOTE: Do not fill the water over the maximum level shown in the inside of the kettle. Water may spill out of the spout.
3. Lay the kettle on the power base and connect the plug into a power outlet. NOTE: Designed power base can be rotated for 360 degree. It is for easier plug connecting with power outlet.
4. Press down the On/Off switch to "I" position (see fig.2), the working indicator will light up, then start to boil the water. The kettle will switch off automatically once the water is boiled. You can be shut the power off by pressing On/Off switch to "0" position or lifting the kettle from the power base. If necessary, it will take you 30

seconds to wait before pressing the switch again to re-boil water.

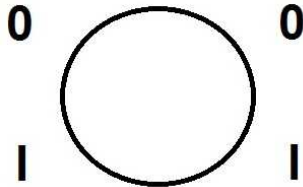


Fig.2

5. Lift the kettle from the power base and then pour the water. NOTE: Operate carefully when pouring the water from your kettle, because of the boiling water, do not open the lid while the water in the kettle is hot.
6. The kettle will not re-boil unless you press the switch again. You can leave the kettle on the power base when you do not in use. NOTE: Turn off the power off, when you do not use the kettle.

## Boil – dry protection

If you accidentally let the kettle operate without water, the boil-dry protection will automatically switch off the power. Allow the kettle to cool before filling it with cold water to re-boil.

## Cleaning and maintenance

Always disconnect the appliance from the power outlet and allow it cool down completely before cleaning.

1. Never immerse the kettle, power cord or power base in water, or allow moisture to come in contact with these parts.
2. Wipe the appearance of ceramic body with a mild and damp cloth or cleaner, never use the toxic cleaner. Also, wipe the lid with a mild and damp cloth or cleaner, then position it in place. CAUTION: Do not use chemical, steel, wooden or abrasive cleaners to clean the outside of the kettle so as to prevent the gloss loss.
3. When the kettle not in use, store the power cord in the cord storage at the bottom of power base.

## Descaling the kettle

Regular descaling will prolong the life of the kettle.

In case of normal use (up to 5 times a day), the following descaling frequency is recommended:

- Once every 3 months for soft water areas (up to 18 dH).



- Once every month for hard water areas (more than 18 dH).
1. Fill the kettle with water up to three-quarters of the maximum level and bring the water to the boil.
  2. After the kettle has switched off, add white vinegar (8% acetic acid) to the maximum level.
  3. Leave the solution in the kettle overnight.
  4. Empty the kettle and rinse the inside thoroughly.
  5. Fill the kettle with clean water and boil the water.
  6. Empty the kettle and rinse it with clean water again.

Repeat the procedure if there is still some scale in the kettle.

You can also use an appropriate descaler. In that case, follow the instructions on the package of the descaler.

## **Environment**

Do not throw away the appliance with the normal household waste at the end of its life, but hand it in at an official collection point for recycling. By doing this, you help to preserve the environment.

## **Guarantee and service**

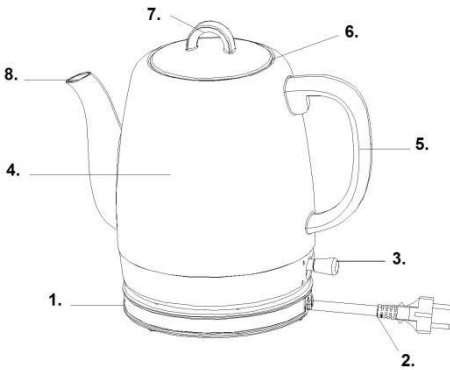
If you need information or if you have a problem, please contact the Gorenje Customer Care Centre in your country (you find its phone number in the worldwide guarantee leaflet). If there is no Customer Care Centre in your country, go to your local Gorenje dealer or contact the Service department of Gorenje domestic appliances.

**For personal use only!**

**GORENJE  
WISHES YOU A LOT OF  
PLEASURE WHEN USING YOUR  
APPLIANCE**

**We reserve the right to any modifications!**

## Общо описание



1. Захранваща основа
2. Кабел
3. Бутон вклучване/исклучване
4. Керамично тяло
5. Дръжка на каната
6. Капаче
7. Дръжка на капачето
8. Чучур

## Важно

Прочетете упътването внимателно преди употреба и го запазете за ползване в бъдеще.

## Преди ползване на каната

При употреба на уреда за пръв път, е препоръчително предварително да се изчисти като сварите вода, налята до максималното позволено количество и след това я изсипете. Забършете вътрешноста с влажна кърпа.

**ЗАБЕЛЕЖКА:** Максималният капацитет на кантата е 1 л.

## Внимание:

1. Прочетете всички инструкции преди употреба.
2. Преди да вклучите каната в електрическата мрежа, проверете волтажа, посочен на уреда и се уверете, че отговаря на този в дома ви. Ако няма съответствие, се свържете с магазина откъдето е закупен и прекратете употребата му.
3. Не оставайте кабела да седи на ръб на маса или плот, или да седи над гореща повърхност.

4. Не слагайте каната близо до газоз или електрически котлон, или в загрята фурна.
5. Не вклучвайте каната празна, за да избегнете повреда на нагревателите.
6. Използвайте каната върху стабилни и равни повърхности, далеч от деца. Това ще предотврати опасността от наранявания.
7. За защита от пожар, електрошок или нараняване, пазете кабела, щепселите и самата кана далеч от вода и други течности.
8. Когато водата ври или след като вече е завряла избягвайте допира до парата.
9. Винаги внимавайте при сипване на вряща вода – наливайте бавно без да наклоняте каната рязко.
10. Внимавайте при доливане на вода в каната когато тя е още топла.
11. Този уред може да се използва от лица над 8 години и хора с намалени физически, психически или сетивни способности, или такива без опит и познания, ако те са под наблюдение или са били инструктирани по повод рисковете, които носи употребата на уреда.
12. Деца не бива да си играят с уреда.
13. Почистването и поддръжката на уреда не бива да се извършват от деца под 8 години и не са под надзор.
14. Не пипайте горещата повърхност - за да хванете каната, използвайте дръжката.
15. Захранващата сновата на уреда не може да бъде използвана за други предназначения.
16. Бъдете много внимателни, когато местите каната докато е пълна с гореща вода.
17. Каната не е играчка, не позволявайте на децата да играят с нея.
18. Каната се използва само в домашни условия.
19. Използването на аксесоари, които не са препоръчани от производителя, може да доведе до пожар, електрически шок или нараняване.
20. Когато уредът не се използва, го исклучете от контакта и също преди почистване. Тогава или при разглабяне, бъдете сигурни че каната е истинала.
21. За да исклучите уреда, нагласете контролния бутон на off и след това исклучете от контакта.

22. Ако кабела е повреден, той трябва да бъде подменен от завода или сервиза на фирмата, за да не се допускат наранявания.
23. Не ползвайте уреда за други цели.
24. Каната може да функционира единствено със захранващата основа.
25. Ако уреда е препълнен, врялата вода може да изкипи.
26. Винаги бъдете сигурни, че капака е плътно затворен и никога не го отваряйте, когато водата ври.
27. Керамичната част на каната и дръжката са много чувливи. Ако каната има пукнатини, не я ползвайте за да предотвратите наранявания.
28. Този уред е предназначен за употреба в домашни условия или подобни на тях:
  - Кухни, офиси и други работни места.
  - Ферми
  - От клиенти на хотели и други места за отдих
29. Запазете тези инструкции.

Уредът е обозначен съгласно Европейска директива 2012/19/EU, касаеща излязло от употреба електрическо и електронно оборудване (ИУЕЕО). Директивата очертава основните принципи, валидни в Европа, за връщане и рециклиране на излязло от употреба електрическо и електронно оборудване.

### Използване на електрическата кана.

1. Поставете каната на равна повърхност.
2. За да напълните каната, махнете захранващата основа и капака.

**ЗАБЕЛЕЖКА:** Как да поставите и махате капака можете да видите на снимката по-долу.

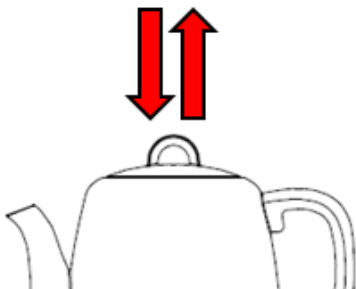


Fig. 1

3. Сипете водата в каната и затворете капака плътно.  
**ЗАБЕЛЕЖКА:** Не пълнете вода над нивото, обозначено на каната, за да избегнете разливане. Сложете каната на захранващата основа и включете кабела в електрическата мрежа.  
**ЗАБЕЛЕЖКА:** Захранващата основа на каната може да се върти на 360 градуса, за да улесни включването в контакт.
4. Натиснете бутона On/Off надолу, към позицията "I" (вижте фигура 2), индикаторът ще светне и след това водата ще започне да се нагръва. Каната ще се изключи сама когато водата заври. Каната може да бъде изключена при натискане на бутона on/off към позицията 0 или при вигнене на каната от захранващата основа. Ако е необходимо да пуснете отново за да заври отново водата, трябва да изчакате 30 секунди преди да натиснете отново бутона.

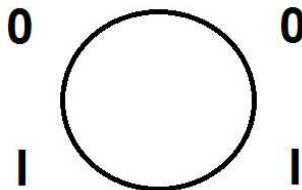


Fig.2

5. Вдигнете каната от захранващата основа и излейте водата. Бъдете внимателни когато изливате водата от каната, защото врялата вода може да остави сериозни белези, не отваряйте капака, когато водата в каната е все още гореща.
6. Каната няма да започне да превира водата ако не натиснете бутона отново. Каната може да се съхранява върху захранващата основа, когато не се използва.  
**ЗАБЕЛЕЖКА:** Винаги изключвайте каната от контакта, когато не я използвате.

### Защита от сухо кипене

В случай, че по грешка сте пуснали каната да работи без вода, защитата от сухо кипене ще изключи уреда автоматично. Ако това стане, оставете каната да се охлади преди да я напълните с вода и да я пуснете да работи.

### Почистване и поддръжка

Винаги изключвайте каната от контакта и я оставайте да изстине преди почистване.

7. Никога не поставяйте каната, кабела или захранващата основа във вода и не допускате влага да стига до тях.
8. Избършете керамичната част на каната с мека и влажна кърпа, без да използвате препарати. По същия начин може да измиете капака на каната.  
ВНИМАНИЕ: Не използвайте абразивни препарати или такива за дърво и метал за почистване на каната, защото това би наранило повърхността и.
9. Когато каната не се използва, кабелът трябва да се намира в пригоденото за него място в захранващата основа на уреда.

### **Премахване на котлен камък**

Каната трябва периодично да се почиства от котлен камък, който може да намали ефикасността на нейната работа. Можете да ползвате препарат, като следвате инструкциите. Също така можете да ползвате бял оцет, съгласно следните инструкции:

1. Сипете в каната 3 чашки бял оцет и след това допълнете с вода, докато се покрие изцяло дъното на каната. Оставете този разтвор в каната през нощта.
2. След това излейте сместа от каната, напълнете я с чиста вода, оставете да заври и отново я излейте. Повторете няколко пъти докато оцета се измие напълно. Други остатъчни замърсявания, могат да бъдат премахнати с влажна кърпа.

### **Околна среда**

Не изхвърляйте каната с другите отпадъци, когато вече не я ползвате, ами на обозначено за целта място. По този начин Вие помагате за опазването на околната среда.

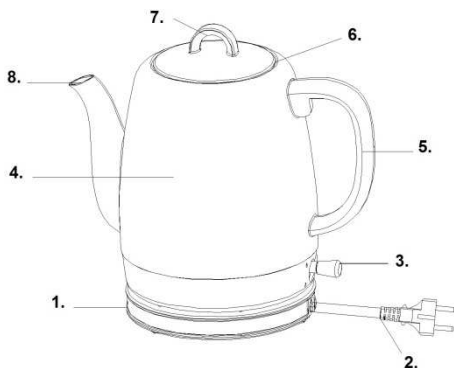
### **Гаранция и сервизно обслужване**

Ако имате нужда от информация или имате проблем, свържете се с Центъра за Обслужване на Клиенти на Горене в страната (ще намерите номера на международната гаранционна карта). Ако в страната няма Център за Обслужване на Клиенти, свържете се с местния доставчик на Горене или със сервиз на Горене.

Единствено за лична употреба!

**Горене, ви пожелава приятно  
ползване на уредите ви.**  
Запазваме си правата за всякакви промени.

## Opis ogólny



1. Podstawka
2. Kabel przyłączeniowy
3. Przełącznik włączenia/ wyłączenia (ze wskaźnikiem)
4. Ceramiczna obudowa
5. Uchwył czajnika
6. Pokrywa
7. Uchwył pokrywy
8. Dzióbek

## Ważne

Przed użytkowaniem urządzenia należy zapoznać się z instrukcją obsługi. Instrukcję należy zachować, aby móc z niej korzystać w przyszłości.

## Przed pierwszym uruchomieniem czajnika

Przed pierwszym użytkowaniem czajnik zaleca się oczyścić, a mianowicie, jednokrotnie zagotowując w nim największą możliwą ilość wody, którą następnie należy wylać. Powierzchnię czajnika należy przetrzeć wilgotną ściereczką.

**UWAGA:** Maksymalna pojemność czajnika wynosi 1 litr.

## Ostrzeżenie

1. Przed użytkowaniem urządzenia należy zapoznać się z instrukcją obsługi.
2. Zanim czajnik podłączy się do sieci elektrycznej, należy sprawdzić, czy napięcie, podane na urządzeniu (na spodzie czajnika i podstawki), zgodnie jest z napięciem instalacji domowej. Jeżeli nie, czajnika, nie należy używać i należy zasięgnąć rady sprzedawcy.
3. Nie należy dopuścić, aby kabel przyłączeniowy zwiisał z krawędzi stołu lub powierzchni roboczej czy też dotykał gorącej powierzchni.

4. Czajnika nie należy stawiać na gorącym palniku gazowym lub elektrycznej płytce grzejnej czy też w pobliżu jakiegokolwiek tego rodzaju palnika lub płyty, jak również nie wstawiać do nagrzanego piekarnika.
5. Urządzenie nie powinno być włączone, gdy nie ma w nim płynu, ponieważ elementy grzejne mogą ulec uszkodzeniu.
6. Należy sprawdzić, czy czajnik stoi na twardej i równej powierzchni, w miejscu niedostępnym dla dzieci. W ten sposób będzie można zapobiec, aby czajnik mógł się przewrócić i spowodować szkodę materialną lub uszkodzenia ciała.
7. Aby nie doprowadzić do pożaru, porażenia prądem czy uszkodzeń ciała, nie należy nigdy kabla przyłączeniowego, wtyczki elektrycznej lub czajnika zanurzać w wodzie lub innym płynie.
8. Wystrzegać należy się kontaktu z parą, wydostającą się z dzióbka czajnika, podczas gdy woda wrze lub tuż po tym.
9. Gorącą wodę z czajnika zawsze należy wlewać powoli i ostrożnie; nie należy zbyt szybko przechylać czajnika.
10. Należy zachować ostrożność, dolewając wody do gorącego czajnika.
11. Urządzenie może być użytkowane przez dzieci powyżej 8 roku życia oraz osoby o ograniczonych możliwościach fizycznych lub umysłowych, przez osoby niedoświadczone lub o niewystarczającej wiedzy pod warunkiem, że korzystają z urządzenia pod nadzorem lub zostały poinstruowane w zakresie bezpiecznej obsługi urządzenia i znają niebezpieczeństwa związane z użytkowaniem urządzenia.
12. Należy dopilnować, aby dzieci nie bawiły się urządzeniem.
13. Dzieci powyżej 8 roku życia nie mogą czyścić i przeprowadzać konserwacji urządzenia bez nadzoru.
14. Nie należy dotykać gorących powierzchni. Używać należy uchwył lub rękawic kuchennych.
15. Załączonego podstawka nie należy stosować w innym celu, niż jest to przewidziane.
16. Podczas przesuwania lub przenoszenia urządzenia wypełnionego gorącą wodą, należy być bardzo ostrożnym.
17. Urządzenie nie zabawka. Nie należy dzieciom pozwolić, aby bawiły się urządzeniem.
18. Czajnik przeznaczony jest wyłącznie do użytku w gospodarstwie domowym. Nie należy go używać na zewnątrz.
19. Stosowanie akcesoriów, których nie zaleca producent urządzenia, może doprowadzić do

pożaru, porażenia prądem czy uszkodzeń ciała.

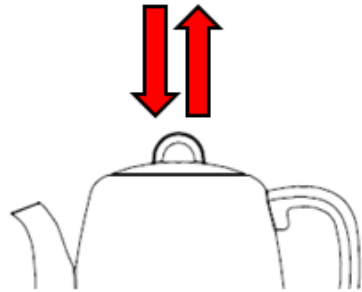
20. Gdy czajnik nie jest używany bądź przed przystąpieniem do jego czyszczenia, należy go wyłączyć z gniazdka. Zanim z czajnika zdejmie się lub dołoży do niego jakiegokolwiek części oraz przed czyszczeniem urządzenia, należy poczekać, aż się czajnik ochłodzi.
21. Urządzenie należy wyłączyć, w pierwszej kolejności ustawiając przełącznik w pozycji wyłączenia, a następnie wyciągając kabel przyłączeniowy z gniazdka.
22. Uszkodzony kabel przyłączeniowy może wymienić jedynie producent lub przez niego upoważniony serwis naprawczy, bądź inna, fachowo przygotowana osoba.
23. Urządzenie należy używać tylko zgodnie z jego przeznaczeniem.
24. Czajnik nadaje się do użytku jedynie z załączoną podstawką.
25. Gdy czajnik będzie zbyt pełen, kipiąca woda może się wylać.
26. Zawsze należy zadbać, aby pokrywa była zamknięta. Nie należy podnosić pokrywy, gdy woda wrze. Jeżeli w trakcie procesu gotowania (podczas gdy woda wrze) podniesie się pokrywę, może dojść do oparzenia.
27. Ponieważ ceramiczna obudowa i uchwyt czajnika są delikatne, należy uważać, aby podczas użytkowania, czyszczenia lub przechowywania nie pękły, ponieważ może wówczas dojść do uszkodzeń ciała. Czajnika nigdy nie należy używać, jeżeli na ceramicznej obudowie i uchwycie widoczne są miejsca pęknięć znaki rozpok.
28. Urządzenie przeznaczone jest do stosowania w gospodarstwie domowym i w warunkach takich jak:
  - podręczne kuchnie, pozostające do dyspozycji personelu w sklepach i innych miejscach pracy;
  - gospodarstwa rolne;
  - jednostki zakwaterowania dla gości w hotelach, motelach i innych obiektach, oferujących zakwaterowanie;
  - obiektach, oferujących nocleg ze śniadaniem.
29. Niniejszą instrukcję należy zachować.

**Urządzenie oznakowane jest zgodnie z europejską dyrektywą 2012/19/EU w sprawie zużytego sprzętu elektrotechnicznego i elektronicznego. Dyrektywa ta określa wymagania dotyczące zbierania i zagospodarowania zużytego sprzętu elektrotechnicznego i elektronicznego, obowiązujące w całej Unii Europejskiej.**

## Obsługa czajnika elektrycznego

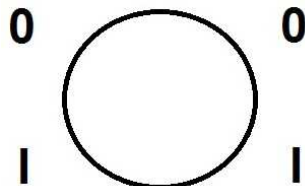
1. Czajnik należy postawić na równym podłożu.
2. Aby czajnik napełnić, należy go zdjąć z podstawki i usunąć pokrywę.

**UWAGA:** Jak nakładać i zdejmować pokrywkę - zdjęcie poniżej.



Rysunek 1

3. Czajnik należy napełnić wodą zdatną do picia, i ponownie umieścić pokrywę, należy przy tym uważać, aby wypustka z jednej lub drugiej strony pokrywy nie znajdowała się na tej samej wysokości, co wcięcie w ceramicznej obudowie.  
**UWAGA:** Nie należy nalewać wody powyżej poziomu maksymalnego oznaczonego wewnątrz czajnika, ponieważ woda może się wylać przez dzióbek czajnika.
4. Czajnik należy postawić na podstawce i podłączyć do gniazdka za pomocą kabla przyłączeniowego.  
**UWAGA:** Podstawkę można obrócić o 360 stopni, tym samym ułatwiając sobie podłączenie do gniazdka sieciowego.
5. Przycisnąć przełącznik włączenia/ wyłączenia, przestawiając go na pozycję "I" (patrz: Rysunek 2). Wskaźnik uruchomienia urządzenia zacznie świecić i woda zacznie się podgrzewać. Gdy woda się zagotuje, czajnik automatycznie się wyłączy. Czajnik można wyłączyć, przyciskając przełącznik włączenia/ wyłączenia i ustawiając go w pozycji "0". Czajnika można również w dowolnym momencie podnieść z podstawki i w ten sposób zatrzymać proces wrzenia lub podgrzewania. Być może trzeba będzie odczekać do 30 sekund, zanim będzie można ponownie włączyć czajnik, aby podgrzać w nim wodę.



Rysunek 2

6. Czajnik należy podnieść z podstawki i nalać wody.  
UWAGA: Podczas nalewania wody z czajnika należy zachować ostrożność, ponieważ wrzącą wodą można się oparzyć. Pokrywy nie należy otwierać, dopóki w czajniku będzie wrząca woda.
7. Woda w czajniku zostanie ponownie zagotowana dopiero wówczas, gdy zostanie ponownie przyciśnięty przełącznik. Czajnik, gdy nie jest on w użyciu, można odłożyć na podstawkę.  
UWAGA: Zadbać należy, aby czajnik, gdy nie jest w użyciu, nie był podłączony do sieci elektrycznej.

## Zabezpieczenie przed całkowitym wygotowaniem

Jeżeli przez przypadek zdarzy się, że czajnik zostanie włączony, a nie będzie w nim wody, system zabezpieczenia przed wygotowaniem, samoczynnie wyłączy urządzenie. W takim wypadku należy poczekać, aż czajnik się ochłodzi, zanim ponownie naleje się do niego wody.

## Czyszczenie i konserwacja

Przed czyszczeniem zawsze należy urządzenie wyłączyć z gniazdka i poczekać, aż się całkowicie ochłodzi.

1. Nigdy nie należy zanurzać w wodzie czajnika, kabla przyłączeniowego lub podstawki oraz nie wolno dopuścić, aby przedostała się do tych części wilgoć.
2. Zewnętrzną część ceramicznego czajnika należy przetrzeć miękką ściereczką z delikatnym środkiem czyszczącym; nigdy nie należy stosować żrących środków czyszczących. Również pokrywę należy przetrzeć miękką ściereczką z delikatnym środkiem czyszczącym, a następnie umieścić na właściwym miejscu.  
OSTRZEŻENIE: Do czyszczenia zewnętrznych powierzchni czajnika nie należy stosować chemicznych, stalowych, drewnianych czy żrących akcesoriów i środków do czyszczenia, ponieważ czajnik może stracić swój połysk.
3. Kiedy czajnik nie jest w użyciu, kabel przyłączeniowy należy schować w przeznaczonym do tego miejscu na spodzie podstawki.

## Usuwanie kamienia kotłowego

Z czajnika należy co jakiś czas usuwać osady kamienia kotłowego, które mogą gromadzić się na dnie czajnika, co zależy od zawartości

minerałów w wodzie wodociągowej, ponieważ takie osady mogą zmniejszyć skuteczność działania. Zastosować można dostępny w sklepach środek do usuwania kamienia kotłowego, a następnie postępować zgodnie z zaleceniami, zawartymi w instrukcji na opakowaniu tego środka. Kamień można również usunąć za pomocą zwykłego octu.

1. Do czajnika należy wlać trzy **filiżanki** zwykłego octu, a następnie dolać taką ilość wody, aby dno czajnika było całkowicie pokryte. Roztwór należy pozostawić w czajniku przez noc.
2. Następnie roztwór należy wylać z czajnika. Do czajnika wlać wodę, zagotować i również i tę wodę wylać. Czynność należy powtórzyć tyle razy, aby zapach octu zupełnie zginął. Plamy w dzióbku czajnika można usunąć, pocierając wilgotną ściereczką.

## Ochrona środowiska

Urządzenia po zakończonym okresie eksploatacji nie należy usuwać wraz ze zwykłymi odpadami komunalnymi, ale oddać go na specjalnie do tego przeznaczone składowisko odpadów do recyklingu. W ten sposób przyczynią się Państwo do ochrony środowiska.

## Gwarancja i serwis naprawczy

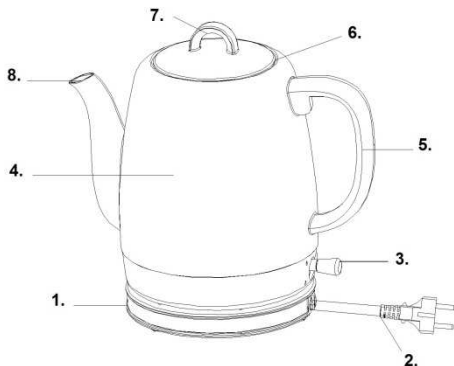
Jeśli zachodzi potrzeba zdobycia informacji lub ma się problemy, wynikające z użytkowania urządzenia, należy skontaktować się telefonicznie z Centrum Obsługi Klienta firmy Gorenje w Państwa kraju (numer telefonu znajduje się na międzynarodowej karcie gwarancyjnej). Jeżeli w Państwa kraju nie ma Centrum Obsługi Klienta, należy zadzwonić do działu serwisowego urządzeń AGD firmy Gorenje.

## Tylko do użytku domowego!

**GORENJE  
ŻYCHY PAŃSTWU WIELE SATYSFAKCI  
PODCZAS KORZYSTANIA Z WYBRANEGO  
PRZEZ PAŃSTWA URZĄDZENIA!**

Zastrzegamy sobie prawo do zmian!

## Descriere generală



1. Bază de alimentare
2. Cablu de alimentare
3. Comutator ON/OFF (pornit/stins) (cu indicator)
4. Corp ceramic
5. Mâner
6. Capac
7. Mânerul capacului
8. Gât

## Important

Citiți cu atenție acest manual înainte de a utiliza acest aparat și păstrați-l pentru referințe viitoare.

## Înainte de utilizarea ceainicului

Dacă utilizați ceainicul pentru prima dată, este recomandat să îl curățați înainte de utilizare, fierbând o singură dată apă la capacitatea maximă, pe care apoi o aruncați. Curățați suprafața cu o cârpă umedă.

NOTĂ: Capacitatea ceainicului este de 1 litru.

## Atenție!

1. Citiți instrucțiunile înainte de utilizare.
2. Înainte de a conecta ceainicul la alimentarea electrică, verificați dacă tensiunea indicată pe aparat (pe partea interioară, între ceainic și bază) corespunde tensiunii din casă. Dacă cele două tensiuni nu corespund, contactați distribuitorul și nu utilizați ceainicul.
3. Nu lăsați cablul să atârne peste marginea mesei sau a bufetului, ori să atingă o suprafață fierbinte.
4. Nu așezați ceainicul pe sau lângă o sobă cu gaz ori electrică sau într-un cuptor încălzit.

5. Nu utilizați aparatul fără a introduce lichide în el, pentru a evita deteriorarea elementelor de încălzire.
6. Asigurați-vă că ceainicul este utilizat pe o suprafață fermă și plată, inaccessibilă copiilor, pentru a evita răsturnarea ceainicului și avarierea sau rănirea.
7. Pentru a asigura protecția împotriva focului, șocului electric sau rănirii, nu confundăți cablul, ștecărele sau ceainicul în apă sau în alte lichide.
8. În timp ce apa fierbe, sau imediat după ce a fiert, evitați contactul cu aburul eliminat de ceainic.
9. Aveți întotdeauna grijă să turnați apa fierbinte încet și cu atenție, fără a înclina ceainicul prea repede.
10. Aveți grijă când reumpleți ceainicul fierbinte.
11. Acest aparat poate fi utilizat de copii cu vârste de cel puțin 8 ani și de persoane cu capacități fizice, senzoriale sau mentale reduse sau lipsite de experiența și cunoștințe numai cu condiția supravegherii sau instruirii lor cu privire la utilizarea aparatului într-un mod sigur și numai dacă înțeleg riscurile implicate.
12. Copiii trebuie supravegheați, pentru a se asigura ca nu se joacă cu aparatul.
13. Curățarea și întreținerea ce cade în sarcina utilizatorului nu trebuie să fie efectuate de copii dacă aceștia nu au cel puțin 8 ani și dacă nu sunt supravegheați.
14. Nu atingeți suprafața fierbinte. Utilizați mânerul sau butonul.
15. Baza atașată nu poate fi utilizată decât pentru scopul inițial.
16. Trebuie acordată atenție deosebită atunci când mutați ceainicul plin cu apă fierbinte.
17. Acest aparat nu este o jucărie. Nu lăsați copiii să se joace cu acest aparat.
18. Ceainicul este doar pentru utilizare domestică. A nu se utiliza în aer liber.
19. Utilizarea accesoriilor care nu sunt recomandate de producătorul aparatului poate avea ca rezultat șocul electric sau rănirea.
20. Decuplați ceainicul din priză când nu îl utilizați, ori înainte de curățare. Lăsați ceainicul să se răcească înainte de a atășa și îndepărta componente și înainte de curățare.
21. Pentru a-l decupla, stingeți ceainicul și scoateți cablul din priză.
22. În situația în care cablul de alimentare este avariât, acesta trebuie înlocuit de producător sau de agentul de întreținere, ori de o persoană



cu un nivel similar de calificare, pentru a evita un accident.

23. Nu utilizați acest aparat pentru alte scopuri decât cel inițial.
24. Ceainicul poate fi utilizat doar împreună cu suportul furnizat.
25. Dacă ceainicul este umplut în mod excesiv, apa fierbinte se poate revărsa.
26. Asigurați-vă întotdeauna că este închis capacul și nu ridicați capacul în timp ce fierbe apa. Există risc de opărire dacă este îndepărtat capacul în timpul ciclurilor de fierbere.
27. Dat fiind faptul că mânerul sau corpul ceramic al ceainicului este foarte fragil, aveți grijă să evitați spargerea sa ori rănirea în timpul utilizării, curățării sau depozitării. Nu utilizați niciodată ceainicul dacă mânerul sau corpul ceramic prezintă crăpături.
28. Acest aparat a fost creat cu scopul de a fi utilizat în casă și în zone similare cum sunt:
  - bucătăriile din magazine și birouri, precum și alte medii de lucru;
  - ferme;
  - de către clienți, în hoteluri, moteluri și alte tipuri de medii rezidențiale;
  - pensiuni ce oferă cazare și mic dejun.
29. Păstrați aceste instrucțiuni.

**Acest aparat este marcat în conformitate cu Directiva Europeană 2012/19/EU, privind deșeurile de echipamente electrice și electronice (DEEE). Acest principiu reprezintă cadrul de validare la nivel european, a returnării și reciclării deșeurilor de echipamente electrice și electronice.**

### Utilizarea ceainicului electric

1. Așezați ceainicul pe o suprafață plată.
2. Pentru a umple ceainicul, îndepărtați-l de pe baza de alimentare și îndepărtați capacul.  
NOTĂ: În imaginea de mai jos puteți vedea cum se poate înlocui sau scoate capacul fierbatorului.

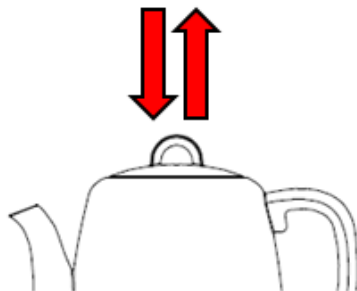


Fig. 1

3. Umpleți ceainicul cu apă potabilă și puneți capacul, asigurându-vă că fiecare aripă de pe ambele părți să nu se alinieze cu canalul de pe corpul ceramic.  
NOTĂ: Nu umpleți ceainicul cu apă peste nivelul maxim indicat în interiorul ceainicului, pentru a evita riscul vărsării pe gâtul ceainicului.
4. Așezați ceainicul pe baza de alimentare și conectați cablul la priză.  
NOTĂ: Baza de alimentare poate fi rotită cu 360 de grade pentru a permite conectarea cablului la priză.
5. Apăsăți comutatorul On/Off în poziția "I" (a se vedea figura 2) Ceainicul se va stinge automat după ce fierbe apa. Aparatul poate fi oprit apăsând butonul On/Off în poziția "0" sau ridicând ceainicul de pe baza de alimentare în orice moment, pentru a opri procesul de fierbere. Dacă este necesar, trebuie să așteptați 30 de secunde înainte de a reporni ceainicul pentru a fierbe apa.

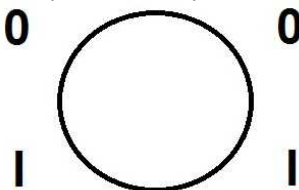


Fig. 2

6. Ridicați ceainicul de pe baza de alimentare și turnați apa.  
NOTĂ: Turnați cu atenție apa din ceainic pentru a evita opărirea. Nu ridicați capacul cât timp apa din ceainic este fierbinte.
7. Ceainicul nu va fierbe din nou până când butonul nu este apăsăat. Ceainicul poate fi depozitat pe baza de alimentare când nu este utilizat.  
NOTĂ: Asigurați-vă că sursa de alimentare este deconectată când ceainicul nu este utilizat.

## Protecție în cazul fierberii fără apă

În situația în care utilizați accidental ceainicul fără apă, protecția în cazul fierberii fără apă va deconecta aparatul în mod automat. În această situație, lăsați ceainicul să se răcească înainte de a-l reumple cu apă rece pentru fierbere.

## Curățare și întreținere

Deconectați întotdeauna aparatul din priză și lăsați-l să se răcească înainte de a-l curăța complet.

1. Nu cufundați ceainicul, cablul de alimentare sau baza de alimentare în apă; nu permiteți umezelii să intre în contact cu aceste părți.
2. Ștergeți corpul ceramic cu o cârpă moale, umedă sau un agent de curățare; nu utilizați agenți de curățare toxici. Ștergeți și capacul cu o cârpă moale, umedă sau un agent de curățare și așezați-l la loc. **ATENȚIE:** Nu utilizați agenți de curățare chimici, de oțel, de lemn sau abrazivi pentru a curăța exteriorul ceainicului, pentru a nu se pierde strălucirea.
3. Când ceainicul nu este utilizat, cablul de alimentare va fi stocat în spațiul de pe fundul bazei de alimentare.

## Îndepărtarea depozitelor minerale

Ceainicul trebuie curățat periodic de depunerile minerale din apa de la robinet, care pot forma o crustă pe fundul ceainicului, reducând eficiența aparatului. Puteți utiliza detartranți disponibili în comerț, urmând instrucțiunile de pe ambalaj. Ca alternativă, puteți urma instrucțiunile de mai jos pentru a curăța ceainicul cu oțet alb..

1. Umpleți ceainicul cu 3 cești de oțet alb, apoi adăugați o cantitate de apă suficientă pentru a acoperi complet fundul ceainicului. Lăsați soluția în ceainic peste noapte.
2. Vărsați soluția din ceainic, umpleți-l cu apă curată, fierbeți apa și aruncați-o. Repetați procesul de câteva ori, până dispare mirosul de oțet. Orice pete rămase pe gâtul ceainicului pot fi îndepărtate prin frecare cu o cârpă umedă.

## Mediu

Nu aruncați aparatul alături de deșeurile domestice obișnuite, ci depuneți-l la un centru de reciclare. Astfel, puteți proteja mediul înconjurător.

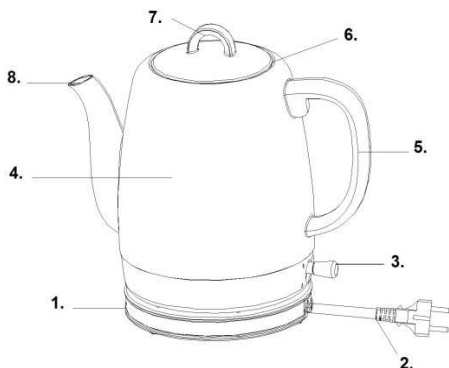
## Garanție și întreținere

Dacă aveți nevoie de informații sau aveți o problemă, vă rugăm să contactați Centrul local de Relații cu Clienții Gorenje (numărul de telefon este disponibil în broșura globală de garanție). Dacă nu există un Centru local de Relații cu Clienții, contactați distribuitorul Gorenje local sau contactați departamentul de întreținere pentru aparatură casnică Gorenje. **Doar pentru utilizare personală!**

## GORENJE VĂ UREAZĂ UTILIZARE PLĂCUTĂ

**Ne rezervăm dreptul de a efectua modificări!**

## Základný popis



1. Napájacia základňa
2. Sieťový kábel
3. Hlavný vypínač ON / OFF (s kontrolkou)
4. Keramické telo
5. Madlo tela
6. Vrchnák
7. Madlo vrchnáka
8. Hrdlo

## Dôležité

Prečítajte si pozorne tento návod na obsluhu pred použitím spotrebiča a odložte ho pre budúce použitie.

## Pred použitím kanvice

Ak používate kanvicu prvýkrát, odporúčame, aby ste vašu kanvicu vyčistili pred používaním zovretím maximálnej kapacity vody, potom vodu vylejte. Utrite povrch navlhčenou handričkou.

**POZNÁMKA:** Maximálna kapacita kanvice je 1,0l.

## Upozornenie

1. Prečítajte si všetky pokyny pred použitím.
2. Pred pripojením kanvice do elektrickej siete, skontrolujte, či sa napätie uvedené na spotrebiči (na spodku kanvice & základne) zhoduje s napätím vašej domácnosti. Ak to tak nie je, spojte sa s vašim predajcom a prestaňte kanvicu používať.
3. Nenechávajte kábel prevesený cez roh stola alebo prepážku alebo dotýkať sa horúceho povrchu.
4. Neodkladajte kanvicu na alebo vedľa plynového alebo elektrického horáka alebo do rúry.

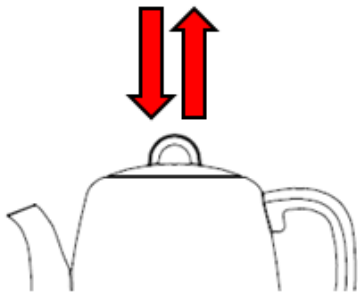
5. Neprevádzkujte prázdny spotrebič, aby ste sa vyhli poškodeniu ohrevných prvkov.
6. Uistite sa, že kanvica sa používa pevnom a rovnom povrchu mimo dosah detí, takto zabránite prevráteniu, poškodeniu alebo zraneniu.
7. Na ochranu proti požiaru, úrazu el. prúdom alebo inému zraneniu, neponárajte kábel, alebo elektrické zástrčky kanvice do vody alebo iných tekutín.
8. Keď voda vrije, alebo tesne po zovretí vody sa vyhňte kontaktu s parou z hrdla.
9. Vždy lejte vriacu vodu pomaly a opatrne a kanvicu nenakláňajte príliš rýchlo.
10. Dávajte pozor pri naplňaní, keď je kanvica horúca.
11. Toto zariadenie môžu používať deti od 8 rokov a osoby s obmedzenou fyzickou, zmyslovou či mentálnou schopnosťou či osoby bez dostatočných skúseností a znalostí, pokiaľ sú pod dozorom, alebo pokiaľ im boli poskytnuté pokyny o bezpečnom používaní zariadenia a pokiaľ poznajú súvisiace riziká.
12. Dbajte na to, aby sa deti nehrali so zariadením.
13. Čistenie a užívateľskú údržbu nesmú robiť deti do 8 rokov a deti bez dozoru.
14. Nedotýkajte sa horúceho povrchu. Používajte rukoväť alebo tlačidlo.
15. Pripojenú základňu nemôžete využívať na iný účel, ako je určená
16. Zvýšenú pozornosť musíte venovať pri presúvaní spotrebiča obsahujúceho horúcu vodu.
17. Spotrebič nie je hračka. Nenechajte sa s ním hrať deti.
18. Kanvica je určená iba na domáce použitie. Nepoužívajte ju vonku.
19. Použitie príslušenstva, ktoré nie je odporúčané výrobcom spotrebiča, môže spôsobiť požiar, úraz elektrickým prúdom alebo iné zranenie.
20. Odpojte kanvicu z elektrickej zásuvky, keď nie je v prevádzke a pred čistením. Nechajte kanvicu vychladnúť pred založením alebo rozoberaním a pred čistením spotrebiča.
21. Na odpojenie otočte všetky ovládače do polohy „off“, potom vyberte zástrčku zo zásuvky.
22. Ak je sieťový kábel poškodený, musí ho vymeniť výrobca alebo jeho servisný technik alebo podobne kvalifikovaná osoba, aby ste sa vyhli nebezpečenstvu.
23. Nepoužívajte spotrebič na iný ako určený účel.

24. Kanvicu môžete používať iba v stojatej polohe.
25. Keď je kanvica preplnená, vriaca voda môže špliechať von.
26. Vždy sa uistite, že vrchnák je zatvorený a nedvíhajte ho, keď voda vri. Môže dôjsť k obareniu, ak zdvihnete vrchnák v priebehu vretia.
27. Pretože keramické telo alebo rukoväť kanvice je veľmi krehká, dávajte pozor, aby ste ich nezlomili a nespôsobili zranenie osoby počas prevádzky, čistenia alebo odkladania, nikdy nepoužívajte kanvicu, ak má keramické telo alebo rukoväť známky prasklín.
28. Tento spotrebič je určený na použitie v domácnosti a na podobné využitie ako:
  - Personál kuchyne v predajniach, kanceláriách a ostatných pracovných prostrediach;
  - V gazdovstve;
  - Klientmi v hoteloch, motelloch a ostatných obytných priestoroch;
  - Pri raňajkách alebo večeri.
29. Odložte si tento návod na obsluhu.

**Tento spotrebič je označený v súlade s Európskou smernicou 2012/19/EU o odpadových elektrických a elektronických zariadeniach (WEEE). Táto smernica je rámcom celoeurópskej platnosti pre vrátenie a recykláciu odpadových elektrických a elektronických zariadení .**

## Použitie vašej kanvice

1. Položte vašu kanvicu na plochý povrch.
2. Na naplnenie vašej kanvice ju odložte z napájacej základne a potom odložte vrchnák. POZNÁMKA: Ako umiestniť alebo odstrániť veko vidíte na obrázku nižšie.

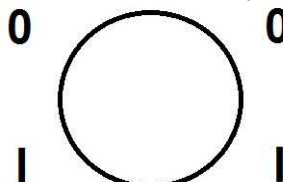


Obr. 1

3. Naplňte nezávadnú pitnú vodu do kanvice a zložte vrchnák tak, aby nebol žiadny výčnelok zarovnaný s drážkou na keramickom tele.

POZNÁMKA: Nenalievajte vodu nad maximálnu úroveň vyznačenú vo vnútri kanvice, pretože voda môže špliechať von z hrdla.

4. Položte kanvicu na napájaciu základňu a pripojte zástrčku do elektrickej zásuvky. POZNÁMKA: Napájaciu základňu môžete otáčať o 360 stupňov, aby ste uľahčili pripojenie zástrčky do elektrickej zásuvky.
5. Stlačte dolu hlavný vypínač On/Off do polohy „I“ (pozri obr. 2), prevádzková kontrolka sa rozsvieti, potom začnite variť vodu. Kanvica sa automaticky vypne, ako náhle voda zovrie. Napájanie môžete vypnúť stlačením hlavného vypínača On/Off do polohy „0“, alebo nadvihnutím kanvice z napájacej základne v akomkoľvek momente na zastavenie varného procesu. Ak je to potrebné, zaberie vám to 30 sekúnd pred opätovným stlačením hlavného vypínača na znovu uvarenie vody.



Obr.2

6. Nadvihnite kanvicu z napájacej základne a potom nalejte vodu. POZNÁMKA: Narábajte opatrne, keď nalievate vodu z vašej kanvice, pretože horúca voda môže obariť, okrem toho, neotvárajte vrchnák, keď je voda v kanvici horúca.
7. Kanvica nebude znovu hriať, kým znovu nestlačíte vypínač. Kanvicu môžete odložiť na napájaciu základňu, keď sa nepoužíva. POZNÁMKA: Uistite sa, že elektrické napájanie je vypnuté, keď sa kanvica nepoužíva.

## Ochrana proti vareniu naprázdno

Keby sa vám náhodou podarilo nechať kanvicu pracovať bez vody, ochrana proti vareniu naprázdno automaticky vypne napájanie. Ak sa toto stane, nechajte kanvicu vychladnúť pred naplnením studenou vodou a ďalším varením.

## Čistenie a údržba

Vždy odpojte spotrebič od elektrickej siete a nechajte ho úplne vychladnúť pred čistením.

1. Nikdy neponárajte kanvicu, sieťový kábel alebo napájaciu základňu do vody, ani nenechávajte vlhkosť prísť do kontaktu s tými to časťami.

2. Utrite povrch keramického tela s handričkou navlhčenou v mydlovej vode alebo v čističi, nikdy nepoužívajte toxické čističe. Tiež utrite vrchnák s handričkou navlhčenou v mydlovej vode alebo čističi, potom ho vráťte na miesto.  
VÝSTRAHA: Nepoužívajte chemické, ocelové, drevené alebo drhúce čistiace prostriedky na čistenie vonkajšieho povrchu kanvice, aby ste zabránili strate lesku.
3. Keď nie je kanvica v prevádzke, sieťový kábel by ste mali schovať do úschovne v dolnej časti napájacej základne.

## Odstránenie malých nečistôt

Vašu kanvicu by ste mali pravidelne zbavovať vodného kameňa pretože voda z vodovodu zanecháva zvyšky minerálov, ktoré sa môžu hromadiť na dne kanvice a spôsobiť zníženie účinnosti kanvice. Môžete použiť bežne dostupné prostriedky na odstránenie vodného kameňa a postupujte podľa pokynov na obale výrobku. Alebo môžete postupovať podľa pokynov nižšie a použiť biely ocot.

1. Naplňte kanvicu 3 šálkami bieleho octu, potom pridajte také množstvo vody, aby sa úplne zakrylo dno kanvice.
2. Potom zlikvidujte zmes v kanvici, naplňte kanvicu čistou vodou, uvarte a vylejte ju von. Opakujte niekoľkokrát, kým nezmizne zápach octu. Akékoľvek zvyšky v hrdle môžete odstrániť vydrhnutím s navlhčenou handričkou.

## Životné prostredie

Neodhadzujte spotrebič s bežným domácim odpadom na konci jeho životnosti, ale odovzdajte ho oficiálnej zberni na recykláciu. Takto pomôžete chrániť životné prostredie.

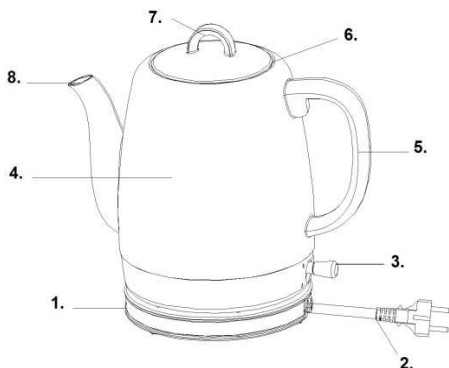
## Záruka a servis

Ak potrebujete informáciu alebo máte problém, spojte sa, prosím so strediskom starostlivosti o zákazníkov Gorenje vo vašej krajine (jeho telefónne číslo nájdete v celosvetovom záručnom liste). Ak sa vo vašej krajine nenachádza žiadne stredisko starostlivosti o zákazníkov, navštívte vášho miestneho predajcu Gorenje alebo sa spojte so servisným strediskom domácich spotrebičov Gorenje.  
**Iba na osobné použitie!**

**GORENJE VÁM ŽELÁ VEĽA  
POTEŠENIA PRI POUŽÍVANÍ  
VÁŠHO SPOTREBIČA**

**Vyhradzujeme si právo na akékoľvek úpravy!**

## Általános leírás



1. Talp
2. Csatlakozó kábel
3. BE / KIKAPCSOLÓ gomb (jelfénnyel)
4. Kerámia test
5. Fogantyú
6. Fedél
7. Fedél fogantyú
8. Kiöntő

## Fontos

A készülék első használata előtt olvassuk át figyelmesen a használati utasítást és őrizzük meg, mert később is szükség lehet rá.

## A vízforraló használata előtt

Ha első alkalommal használjuk a vízforralót, javasolt megtisztítani úgy, hogy a Max jelzésig megtöltjük vízzel, felforraljuk, majd kiöntjük belőle a vizet. Végül alaposan töröljük át a felületét puha ruha segítségével.

MEGJEGYZÉS: A vízforraló maximális űrtartalma 1 liter.

## Figyelmeztetés

1. Használat előtt olvassunk el valamennyi utasítást.
2. Mielőtt a készüléket az elektromos hálózatra csatlakoztatnánk, ellenőrizzük, hogy a rajta (a forraló és a talp alján) feltüntetett feszültség megfelel-e a háztartásunkban használt feszültségnek. Amennyiben ez nem így van, vegyük fel a kapcsolatot a kereskedővel és ne használjuk a forralót.
3. Ne hagyjuk, hogy a csatlakozó kábel leföggön az asztalról vagy a konyhapultról vagy hogy forró felülettel érintkezzen.

4. Ne helyezzük a készüléket forró gáz vagy elektromos égőre vagy annak közelébe, illetve meleg sütőbe.
5. Ne működtessük a készüléket üresen, így elkerülhető a fűtőelemek sérülése.
6. Ügyeljünk rá, hogy a forralót stabil és vízszintes felületen használjuk, amit nem érnek el a gyerekek – így biztosíthatjuk, hogy ne boruljon fel és megelőzhetjük az esetleges károkat vagy sérüléseket.
7. Az esetleges tűz, áramütés vagy személyi sérülések elkerülése érdekében ne merítsük a csatlakozó kábelt, az elektromos dugókat vagy a forralót vízbe vagy más folyadékba.
8. A víz forrása közben, vagy közvetlenül azután, hogy felforrt, ügyeljünk rá, hogy ne érintkezzünk a kiöntőből kiáramló gőzzel.
9. Ügyeljünk rá, hogy a forró vizet mindig lassan és óvatosan töltsük ki a forralóból, anélkül, hogy túl gyorsan billentenék meg.
10. Legyünk óvatosak a forraló újratöltésekor, ha az még forró.
11. A 8 évnél fiatalabb gyermekeket tartsa távol a készüléktől, vagy biztosítsa folyamatos felügyeletüket. 8 évnél idősebb gyerekek, csökkent fizikai-, értelmi-, vagy mentális képességű személyek, illetve megfelelő tapasztalatokkal és ismeretekkel nem rendelkező személyek felügyelet mellett, vagy akkor használhatják a készüléket, ha annak biztonságos üzemeltetéséről útmutatást kaptak, és a kapcsolódó kockázatokat megértették.
12. Figyelni kell a gyermekekre, hogy ne játszanak a készülékkel.
13. A készülék tisztítását és felhasználoi karbantartását 8 évnél idősebb gyerekek végezhetik, de csak felügyelet mellett.
14. Ne érintsük meg a forró felületet. Használjuk a fogantyút vagy a gombot.
15. A talp nem használható más célja, mint ami az eredeti rendeltetése.
16. Legyünk különösen elővigyázatosak, amikor a forró vízzel teli edényt mozgatjuk.
17. A készülék nem játék. Ne engedjük a gyerekeknek, hogy játszanak vele.
18. A forraló háztartásban való használatra készült. Ne használjuk kültéren.
19. A gyártó által nem javasolt tartozékok, kiegészítők használata tüzet, áramütést, személyi sérülést okozhat.
20. Húzzuk ki a forralót a fali csatlakozóból, ha nem használjuk, vagy ha szeretnénk

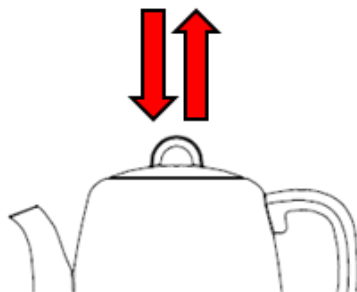
megtisztítani. Hagyjuk a forralót lehűlni, mielőtt rátennénk vagy levennék róla tartozékokat, illetve mielőtt elkezdenénk tisztítani.

21. A készülék kikapcsolásához állítsuk a be/kikapcsoló gombot »off« pozícióba, majd húzzuk ki a villásdugót a konnektorból.
22. Ha a csatlakozó kábel sérült, azt a gyártó vagy annak szakszerveze, illetve hasonlóan képzett személy cserélheti ki, a veszélyhelyzetek megelőzése érdekében.
23. Ne használjuk a készüléket más célra, mint ami az eredeti rendeltetése.
24. A forraló csak a hozzá mellékelt talppal együtt használható.
25. Ha a forralót túltöltjük, a forró víz kifröccsenhet.
26. Mindig ügyeljünk rá, hogy a forraló fedele zárva legyen és ne emeljük fel, amíg a víz forr. Ha forrás közben kinyitjuk a fedelet, leforrázhatjuk magunkat.
27. Mivel a forraló kerámia teste vagy fogantyúja igen törékeny, ügyeljünk rá, hogy ne törjük el és ne okozzunk személyi sérülést a készülék működése közben, tisztítása vagy tárolása során. Soha ne használjuk a forralót, ha a kerámia testen vagy a fogantyún repedést veszünk észre.
28. A készülék háztartásban, illetve ahhoz hasonló környezetben való használatra készült. Ilyenek lehetnek:
  - Üzletek, irodák és egyéb munkahelyek dolgozóinak konyha-helyiségei;
  - Hétfévi házak;
  - Szállodák, motelek és egyéb hasonló létesítmények vendégei részéről történő használat;
  - Bed and breakfast típusú létesítmények.
29. Órizzuk meg a használati utasítást.

**A készülék a hulladék elektromos és elektronikus készülékekről szóló (WEEE) 2012/19/EU Európai direktívának megfelelően van jelölve. Ez az útmutatás a hulladék elektromos és elektronikus készülékek visszavételének és újrahasznosításának Európai Unió-szerte érvényes kerete.**

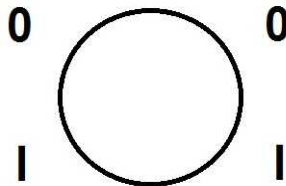
## Az elektromos vízforraló használata

1. Helyezzük a forralót vízszintes felületre.
2. A forraló megtöltéséhez emeljük le a tartályt a talpról és vegyük le a fedelet.  
MEGJEGYZÉS: Azt, hogy hogyan helyezzük fel vagy vegyük le a fedelet, lásd a következő képen.



1. ábra

3. Töltsünk ivóvizet az edénybe, majd helyezzük vissza fedelét, ügyelve arra, hogy egyetlen fülecske se legyen egy vonalban a kerámia test végétével.  
MEGJEGYZÉS: Ne töltsük a vizet a forraló belső részén látható maximum jelzésen túl, mert kifröccsenhet a kiöntőből.
4. Helyezzük vissza a tartályt a talpra és dugjuk be a villásdugót egy konnektorbá.  
MEGJEGYZÉS: A talp 360 fokban elfordítható, megkönnyítve ezzel a villásdugó csatlakoztatását a konnektorbá.
5. Nyomjuk le a be/kikapcsoló gombot »I« pozícióba (lásd 2. ábra), ekkor a jelfény kigyullad, majd megkezdődik a víz forralása. Ha a víz felforr, a forraló automatikusan kikapcsol. A forrási folyamat megszakításához az áram-ellátást bármikor megszakíthatjuk a be/kikapcsoló gomb »0« pozícióba állításával vagy a forraló talpról való levételével. Ha szükséges, a kapcsoló újbóli lenyomására 30 másodpercet várunk kell, ha újra vizet szeretnénk forralni.



2. ábra

6. Emeljük le a forralót a talpról, majd töltsük ki a vizet.  
MEGJEGYZÉS: Legyünk óvatosak a forró víz kitöltésekor, hogy elkerüljük az égési sérüléseket és ne nyissuk ki az edény fedelét, amíg a benne lévő víz forró.
7. Az edényben lévő víz csak akkor kezd el újra forrni, ha lenyomjuk a be/kikapcsoló gombot. A forralót, amikor nem használjuk, tárolhatjuk a talpon.  
MEGJEGYZÉS: Ügyeljünk rá, hogy az áram-ellátás ki legyen kapcsolva, amikor nem használjuk a forralót.

## Száraz forralás elleni védelem

Ha véletlenül víz nélkül próbáljuk működtetni a készüléket, a száraz forralás elleni védelem automatikusan kikapcsolja azt. Ha ilyen történik, hagyjuk a vízforralót lehűlni, mielőtt az újbóli forraláshoz megtöltenénk hideg vízzel.

## Tisztítás és karbantartás

Tisztítás előtt mindig húzzuk ki a készülék villásdugóját a konnektorból és hagyjuk teljesen lehűlni.

1. Soha ne merítsük az edényt, a csatlakozó kábelt vagy a talpat vízbe, és ügyeljünk rá, hogy ezeket a részeket ne érje nedvesség.
2. A kerámia testet kívülről töröljük át puha, nedves ruhával vagy tisztítószerezrel – soha ne használjunk mérgező tisztítószert. A fedelet szintén nedves, puha ruhával vagy tisztítószerezrel töröljük át, majd tegyük a helyére.  
FIGYELEM: Ne használjunk vegyi anyagokat, fém, fa tisztítására való szereket, erős tisztítószereket a forraló külső részének tisztítására, hogy az ne veszítse el a fényét.
3. Ha a készüléket nem használjuk, a csatlakozó kábelt a talpon található kábeltartóban kell tárolni.

## A lerakódások eltávolítása

A vízforralót időnként vízköteleníteni kell, mivel a csapvízben található ásványi anyagok lerakódhatnak a forraló alján, emiatt pedig csökkenhet a készülék működésének hatékonysága. Használhatjuk a kereskedelmi forgalomban kapható vízköoldó szereket, követve az azok csomagolásán lévő utasításokat. Vagy, az alábbi utasításokat betartva használhatunk fehér ecetet is:

1. Öntsünk 3 kupaknyi ecetet a forralóba, majd töltsünk hozzá annyi vizet, hogy az teljesen elfedje az edény alját. Hagyjuk az oldatot egy éjszakára a forralóban.
2. Ezután öntsük ki a keveréket az edényből, töltsük meg a forralót tiszta vízzel, forraljuk fel, majd öntsük ki. Ismételjük meg többször ezt a folyamatot, amíg az ecet szaga el nem tűnik teljesen. A kiöntésben esetlegesen megmaradt foltok nedves ruhával történő dörzsöléssel távolíthatók el.

## Környezetvédelem

Az elöregedett készüléket ne dobjuk a háztartási hulladék közé, hanem adjuk le egy

hivatalos gyűjtőhelyen. Ezzel segíthetünk környezetünk megóvásában.

## Garancia és szerviz

Ha információra van szükségünk, vagy bármilyen problémánk merül fel, vegyünk fel a kapcsolatot az országunkban működő Gorenje Ügyfélszolgálattal (ennek telefonszáma a garancialevélen található). Ha országunkban nem működik Gorenje Ügyfélszolgálat, forduljunk a Gorenje termékek forgalmazójához vagy vegyünk fel a kapcsolatot a Gorenje háztartási készülékek szervizével.

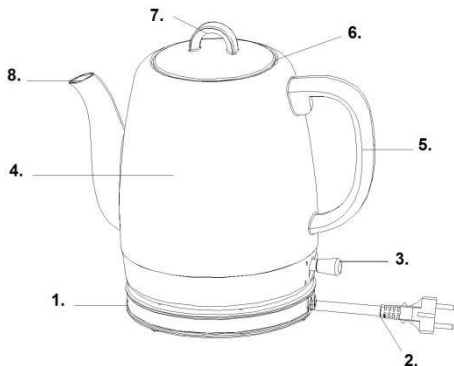
## Csak személyes használatra!

**A GORENJE  
SOK ÖRÖMET KÍVÁN ÖNNEK A  
KÉSZÜLÉK HASZNÁLATA SORÁN!**

**A változtatások jogát fenntartjuk!**



## Všeobecný popis



1. Napájecí podstavec
2. Napájecí šňůra
3. Hlavní vypínač (s kontrolkou)
4. Keramické těleso
5. Rukojeť tělesa
6. Víko
7. Rukojeť víka
8. Hubice

## Důležité

Před používáním zařízení si tento návod k obsluze důkladně přečtěte a uložte ho tak, abyste do něho mohli v budoucnu nahlédnout.

## Před používáním konvice

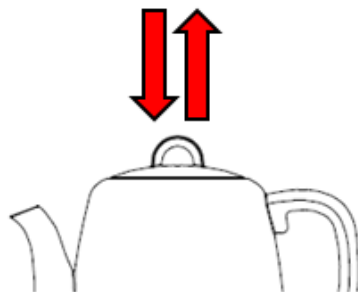
Jestliže konvici používáte poprvé, doporučujeme, abyste ji před používáním vyčistili zahřátím maximálního množství vody a potom jej vylili. Otřete povrch vlhkým hadříkem.  
**POZNÁMKA:** Maximální obsah konvice je 1,0 l.

## Varování

1. Před používáním si přečtěte všechny pokyny.
2. Před připojením konvice ke zdroji napájení zkontrolujte, zda napětí uvedené na spotřebiči (na spodní straně konvice a podstavce) odpovídá napětí sítě, kterou je napájena vaše domácnost. Pokud tomu tak není, obraťte se na vašeho dodavatele a přestaňte konvici používat.
3. Nenechávejte kabel viset přes okraj stolu, desky nebo tam, kde by se dotýkal horkého povrchu.
4. Nepokládejte konvici na horký povrch, na elektrický hořák nebo do jejich blízkosti nebo do zahřáté trouby.

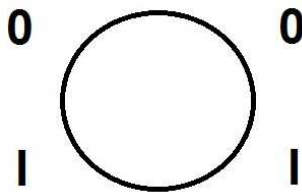
5. Nepoužívejte konvici s žádným obsahem, který by mohl poškodit topné prvky.
6. Zajistěte, aby konvice byla používána na pevném a rovném povrchu mimo dosah dětí; tím zabráníte jejímu převrnutí a vyvarujete se škodám nebo úrazům.
7. Aby byla zajištěna ochrana proti požáru, zásahu elektrickým proudem nebo zranění osob, nevkládejte šňůru, elektrické zástrčky ani konvici do vody nebo jiných kapalin.
8. Vyvarujte se kontaktu s párou vycházející z hubice, když se voda vaří nebo bezprostředně po varu.
9. Vždy dbejte na to, abyste vařící vodu vylévali pomalu a opatrně, aniž byste příliš rychle nakláněli konvici.
10. Dbejte na to, abyste konvici nepřepřlňovali, jestliže je horká.
11. Děti ve věku do 8 let je třeba udržovat mimo dosah, nejsou-li pod trvalým dohledem. Toto zařízení mohou používat děti od 8 let a osoby s omezenou fyzickou, smyslovou či mentální schopností či osoby bez dostatečných zkušeností a znalostí, jsou-li pod dohledem, nebo pokud jim byly poskytnuty pokyny ohledně bezpečného používání zařízení a pokud znají související rizika.
12. Děti by měly být pod dohledem, aby si nemohly s tímto spotřebičem hrát.
13. Čištění a uživatelskou údržbu nesmí provádět děti do 8 let a bez dozoru.
14. Nedotýkejte se horkého povrchu. Používejte rukojeť nebo knoflík.
15. Příložený podstavec nesmí být používán pro žádný jiný účel kromě těch, ke kterým byl určen.
16. Při přemísťování spotřebiče obsahujícího horkou vodu je třeba být mimořádně opatrný.
17. Spotřebič není hračka. Nenechávejte děti, aby si se spotřebičem hrály.
18. Tato konvice je určena pouze pro domácí použití. Nepoužívejte ji venku.
19. Používání příslušenství, které výrobce tohoto přístroje nedoporučuje, může vést ke vzniku požáru, zásahu elektrickým proudem nebo k úrazu osob.
20. Jestliže konvice není používána a také v případě, že ji chcete vyčistit, odpojte konvici ze zásuvky. Před vkládáním nebo odebíráním jednotlivých částí a před čištěním nechejte konvici vychladnout.
21. Při odpojování nejprve vypněte hlavní vypínač a potom vyndejte zástrčku ze zásuvky.

22. Jestliže je napájecí kabel poškozen, musí být vyměněn výrobcem nebo jeho servisním zástupcem nebo jinou osobou s podobnou kvalifikací, aby se zabránilo vzniku nebezpečné situace.
23. Spotřebič nepoužívejte pro žádný jiný účel kromě těch, ke kterým byl určen.
24. Konvici lze používat pouze s podstavcem, který je součástí dodávky.
25. Pokud bude konvice přeplněna, může dojít k úniku vařící vody.
26. Vždy dbejte na to, aby bylo víko uzavřeno, a pokud se voda vaří, nezvedejte jej. Jestliže se víko sejme během varu, může dojít k popálení.
27. Protože keramické těleso nebo rukojeť konvice jsou velmi křehké, dávejte pozor na to, abyste je během vaření, čištění nebo skladování nerozbili a nezpůsobili zranění osob; konvici nikdy nepoužívejte, jestliže keramické těleso nebo rukojeť nesou stopy poškození.
28. Tento spotřebič je určen k tomu, aby byl používán v domácnostech a pro podobné způsoby využití, jako například:
  - v kuchyňských prostorách pro personál v obchodech, kancelářích a jiných pracovních prostředích;
  - na farmách;
  - pro zákazníky v hotelích, motelech a dalších ubytovacích zařízeních;
  - v prostředích typu „bed and breakfast“ (nocleh se snídaní).
29. Tyto pokyny si uložte.



Obr. 1

3. Konvici naplňte pitnou vodou a nasadte víko zpět, přitom dbejte na to, aby výstupky po stranách víka nebyly vyrovnaný s drážkou na keramickém tělese.  
POZNÁMKA: Dbejte na to, abyste při doplňování vody nepřekročili maximální hladinu vyznačenou uvnitř konvice, protože z hubice může vystříknout voda.
4. Nasadte konvici na napájecí podstavec a zapojte zástrčku do napájecí zásuvky.  
POZNÁMKA: S napájecím podstavcem lze otáčet o 360 stupňů, aby se usnadnilo zapojování zástrčky do zásuvky.
5. Přepněte hlavní vypínač do polohy „I“ (viz obr. 2), provozní kontrolka se rozsvítí a potom se začne ohřívat voda. Konvice se automaticky po varu vody vypne. Napájení lze vypnout buď přepnutím hlavního vypínače do polohy „0“, nebo zvednutím konvice z napájecího podstavce, jestliže chcete proces vaření kdykoliv přerušit. V případě potřeby budete muset před opětovným stisknutím vypínače pro další vaření vody 30 sekund vyčkat.



Obr. 2

6. Zvedněte konvici z napájecího podstavce a potom dolijte vodu.  
POZNÁMKA: Při vylévání vody z vaší konvice postupujte opatrně, protože vařící voda může způsobit popálení; víko neotevírejte, dokud je voda v konvici horká.
7. Konvice nezačne vařit, dokud nedojde k dalšímu stisknutí vypínače. Pokud se konvice nepoužívá, lze ji uložit na napájecím podstavci.

**Tento přístroj vyhovuje evropské směrnici 2012/19/EU S o odpadech z elektrických a elektronických zařízení (WEEE). Tato směrnice je rámcem s celoevropskou platností pro sběr a recyklaci odpadů z elektrických a elektronických zařízení.**

### Používání vaší elektrické konvice

1. Umístěte konvici na rovnou plochu.
2. Při plnění konvici sundejte z jejího napájecího podstavce a potom sundejte víko.  
POZNÁMKA: Jak umístit nebo odstranit víko vidíte na obrázku níže.

**POZNÁMKA:** Jestliže se konvice nepoužívá, nezapomeňte vypnout napájení.

## Ochrana proti varu nasucho

Pokud byste náhodou konvici ponechali v provozu bez vody, ochrana proti varu nasucho napájení automaticky vypne. Pokud k tomuto dojde, ponechejte konvici před naplněním studenou vodou pro vaření vychladnout.

## Čištění a údržba

Zařízení před čištěním úplně odpojte od napájecí zásuvky a nechejte jej vychladnout.

1. Konvici, napájecí šňůru ani napájecí podstavec nikdy neponořujte do vody ani neumožněte, aby se tyto části dostaly do styku s vlhkostí.
2. Otírejte keramické těleso spotřebiče měkkým a vlhkým hadříkem nebo čistícím přípravkem; nikdy nepoužívejte toxické čisticí přípravky. Také víko otřete měkkým a vlhkým hadříkem nebo čistícím přípravkem, potom jej umístěte na jeho místo.  
UPOZORNĚNÍ: Pro čištění vnějšku konvice nepoužívejte chemické, ocelové, dřevěné nebo abrazivní čisticí prostředky, abyste nezpůsobili ztrátu lesku.
3. Pokud se konvice nepoužívá, napájecí šňůra se uloží do odkládací schránky ve spodní části napájecího podstavce.

## Odstraňování minerálních usazenin

Vaši konvici je třeba pravidelně čistit od vodního kamene, protože voda z vodovodu může vytvářet minerální nánosy na dně konvice, čímž se snižuje výkonnost konvice. Můžete používat komerčně dostupný přípravek pro odstraňování vodního kamene a postupovat podle pokynů na jeho obalu. Alternativně můžete postupovat podle pokynů uvedených níže a využít bílý ocet.

1. Do konvice nalijte 3 šálky bílého octa a potom přidejte vodu v takovém množství, aby dno konvice bylo úplně zakryto. Roztok ponechejte v konvici působit přes noc.
2. Potom směs z konvice vylijte, naplňte ji čistou vodou, kterou přivedete do varu a potom vylijete. Opakujte tento postup několikrát, dokud nezmizí octový zápach. Jakékoliv skvrny, které zůstanou uvnitř hubice, lze odstranit otřením vlhkým hadříkem.

## Životní prostředí

Spotřebič na konci jeho životnosti nevyhazujte do normálního domovního odpadu, ale předejte jej na oficiální sběrné místo k recyklaci. Tímto způsobem pomůžete chránit životní prostředí.

## Záruka a servis

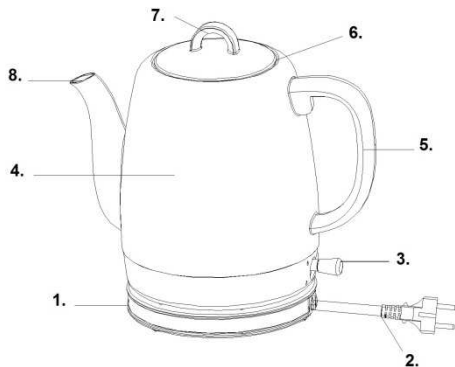
Jestliže budete potřebovat jakékoliv informace nebo budete mít jakýkoliv problém, obraťte se na centrum péče o zákazníky společnosti Gorenje ve vaší zemi (telefonní číslo najdete na celosvětovém záručním listu). Jestliže ve vaší zemi není žádné centrum péče o zákazníky, obraťte se na místního obchodního zástupce společnosti Gorenje nebo na servisní oddělení společnosti Gorenje pro domácí spotřebiče.

## Pouze pro osobní použití!

**GORENJE**  
**VÁM PŘEJE MNOHO PŘÍJEMNÝCH**  
**ZÁŽITKŮ PŘI POUŽÍVÁNÍ VAŠEHO**  
**SPOTŘEBIČE**

**Vyhrazujeme si právo na jakékoliv úpravy!**

## Опис елементів



1. Живильна підставка
2. Шнур живлення
3. Перемикач УВІМК./ВИМК. (з індикатором)
4. Керамічний корпус
5. Ручка
6. Кришка
7. Ручка кришки
8. Носик

## Важливо

Перед першим використанням приладу уважно прочитайте цей посібник користувача та збережіть його для використання в майбутньому.

## Перед першим використанням чайника

Якщо чайник використовується вперше, рекомендовано помити його перед використанням. Для цього наповніть його водою до позначки Max, скип'ятіть, а потім злийте воду. Витріть поверхню вологою тканиною.

**ПРИМІТКА.** Максимальна ємність чайника — 1,0 л.

## Попередження

1. Перед використанням прочитайте всі інструкції.
2. Перш ніж підключати чайник до джерела електроенергії, переконайтеся, що напруга, зазначена на приладі (на дні чайника та підставки), відповідає напрузі в домашній електромережі. Якщо це не так, зверніться до свого продавця та припиніть використання чайника.

3. Слідкуйте, щоб шнур не звисав із країв стола або стійки та не торкався гарячих поверхонь.
4. Не розташовуйте чайник на гарячих газових або електричних конфорках, усередині нагрітої духовки або поблизу них.
5. Щоб уникнути пошкодження нагрівальних елементів, не використовуйте прилад порожнім.
6. Чайник необхідно встановити на твердій і рівній поверхні в недосяжному для дітей місці, інакше він може перевернутися та призвести до пошкодження або травмування.
7. Щоб запобігти ризику виникнення пожежі, ураження електричним струмом або травмування, не занурюйте шнур живлення, штепсельну вилку або чайник у воду чи інші рідини.
8. Уникайте контактування з паром, що виходить із носика, коли вода кипить або щойно закипіла.
9. Завжди наливайте киплячу воду повільно й обережно, не нахилиючи чайник надто швидко.
10. Обережно наповнюйте водою чайник, якщо він гарячий.
11. Дітей, молодших 8 років, не варто допускати до прибору, лише за умови постійного нагляду дорослого. Стежте, щоб діти не гралися з приладом. За умови чітких інструкцій, роз'яснень з приводу безпечного використання або під наглядом дорослої здорової людини, даним приладом можуть користуватись діти старші за 8 років, люди з послабленими фізичними, чутливими та психічними здібностями, особи без досвіду використання прилада.
12. Необхідно стежити, щоб діти не гралися із приладом.
13. Не торкайтесь гарячих поверхонь. Необхідно стежити, щоб діти не гралися із приладом.
14. Підставку з комплекту постачання можна використовувати лише в передбачений спосіб.
15. Під час переміщення чайника з гарячою водою потрібно бути дуже обережним.
16. Цей прилад — не іграшка. Не дозволяйте дітям гратися з ним.
17. Чайник призначено лише для побутового використання. Не користуйтеся ним поза приміщенням.
18. Використання аксесуарів, які не рекомендовані виробником приладу,

може призвести до виникнення пожежі, ураження електричним струмом або травмування.

19. Від'єднуйте чайник від розетки, якщо він не використовується або перед чищенням. Зачекайте, поки чайник охолоне, перш ніж чистити його або приєднувати чи від'єднувати від нього будь-які частини.
20. Щоб від'єднати чайник від електромережі, установіть перемикач у положення «Вимк.», а потім витягніть штепсельну вилку з розетки.
21. Якщо шнур живлення пошкоджено, для запобігання небезпеці його має замінити виробник, його агент з обслуговування або інший кваліфікований спеціаліст.
22. Не використовуйте прилад у жодний спосіб, що відрізняється від передбаченого.
23. Чайник можна використовувати лише з підставкою з комплекту постачання.
24. Якщо чайник переповнено, кипляча вода може вилитися.
25. Завжди закривайте кришку та не піднімайте її під час кип'ятіння води. Якщо під час кип'ятіння підняти кришку, можна обпектись.
26. Оскільки керамічний корпус і ручка чайника дуже крихкі, будьте уважні, щоб не розбити їх і не травмуватися під час використання, чищення або збереження. У жодному разі не використовуйте чайник, якщо керамічний корпус або ручка мають будь-які ознаки тріщин.
27. Цей пристрій призначено для побутового або подібного застосування, наприклад:
  - на кухнях, призначених для працівників магазинів, офісів або інших робочих середовищ;
  - у сільських будинках;
  - людьми, що проживають у готелях, пансіонатах або інших житлових помешканнях;
  - у готелях типу «ліжко та сніданок».
28. Збережіть цей посібник.

**Цей пристрій позначено відповідно до Директиви ЄС 2012/19/EU щодо відходів електричного та електронного обладнання (WEEE). Ця директива є основою законодавства щодо повернення та вторинної переробки відходів електричного й електронного обладнання у країнах Європи.**

## Експлуатація електричного чайника

1. Встановіть чайник на рівну поверхню.
2. Щоб наповнити чайник, зніміть його з живильної підставки, а потім підніміть кришку. ПРИМІТКА. Як встановити або зняти кришку дивіться наведений нижче малюнок.

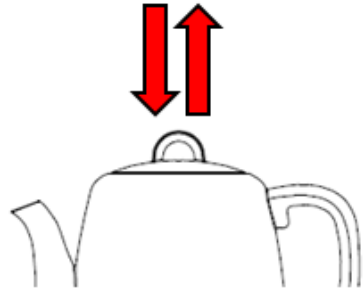


Рис. 1

3. Налийте питну воду в чайник і встановіть кришку, переконавшись, що жоден із двох виступів не вирівняно з жолобом на керамічному корпусі. ПРИМІТКА. Не наповнюйте чайник водою вище максимального рівня, позначеного із внутрішньої сторони, оскільки вода може вилитися з носика.
4. Встановіть чайник на живильну підставку та вставте штепсельну вилку в розетку. ПРИМІТКА. Призначена живильна підставка може обертатися на 360 градусів, що полегшує приєднання штепсельної вилки до розетки.
5. Встановіть перемикач «Увімк./вимк.» у положення «I» (див. рис. 2). Індикатор роботи загориться, після чого вода почне кип'ятитися. Чайник вимкнеться автоматично після того, як вода закипить. Щоб зупинити процес кип'ятіння, можна вимкнути живлення. Для цього в будь-який момент встановіть перемикач «Увімк./вимк.» у положення «O» або зніміть чайник із живильної підставки. Якщо потрібно знову скип'ятити воду, знадобиться зачекати 30 секунд, перш ніж знову натискати перемикач.

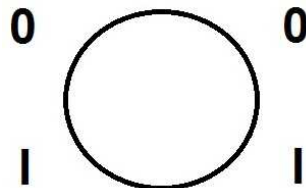


Рис. 2

6. Заберіть чайник із живильної підставки, а потім налейте в нього воду. ПРИМІТКА. Будьте обережні під час виливання води з чайника, оскільки кипляча вода може призвести до опіків. Крім того, не відкривайте кришку, якщо вода в чайнику все ще гаряча.
7. Чайник не кип'ятитиме воду повторно, якщо знову не натиснути перемикач. Чайник можна зберігати на живильній підставці, коли він не використовується. ПРИМІТКА. Обов'язково вимикайте джерело живлення, коли чайник не використовується.

## Захист від википання

Якщо випадково ввімкнути чайник, не наповнивши його водою, функція захисту від википання автоматично вимкне живлення. Якщо це трапиться, зачекайте, поки чайник охолоне, перш ніж наповнювати його водою для повторного кип'ятіння.

## Чищення та обслуговування

Перед чищенням завжди від'єднуйте прилад від розетки та чекайте, доки він повністю охолоне.

1. Ніколи не занурюйте чайник, шнур живлення або живильну підставку у воду та бережіть ці елементи від вологості.
2. Протирайте поверхню керамічного корпусу м'якою вологою тканиною або миючим засобом. Ніколи не використовуйте токсичні миючі засоби. Крім цього, під час чищення протріть кришку м'якою вологою тканиною або миючим засобом, після чого встановіть її на місце. УВАГА. Щоб уникнути втрати блиску, не використовуйте хімічні або абразивні миючі засоби для чищення зовнішньої поверхні чайника.
3. Якщо чайник не використовується, силовий шнур має зберігатися у відсіку для збереження шнура, який розташований в нижній частині живильної підставки.

## Видалення вапнякових відкладень

Чайник слід періодично очищати від накипу, який може утворюватися на його дні через мінеральні відкладення, що містяться у водопровідній воді, призводячи до зниження ефективності його роботи. Можна скористатися доступним у продажу засобом для видалення накипу,

виконавши інструкції на його пакуванні. Або можна скористатися білим оцтом, виконавши наведені нижче інструкції.

1. Наповніть чайник 3 чашками білого оцту, потім додайте води стільки, щоб його дно було повністю покрито рідиною. Залиште розчин у чайнику на ніч.
2. Потім вилийте суміш із чайника, наповніть його чистою водою, скип'ятіть воду та вилийте. Повторіть цю процедуру кілька разів, доки не зникне запах оцту. Будь-які плями, що залишилися всередині носика, можна видалити вологою тканиною.

## Довкілля

Не викидайте прилад разом із побутовим сміттям після завершення його строку експлуатації. Замість цього передайте його в офіційний центр збору для подальшої утилізації. Цим Ви посприєте збереженню довкілля.

## Гарантія та обслуговування

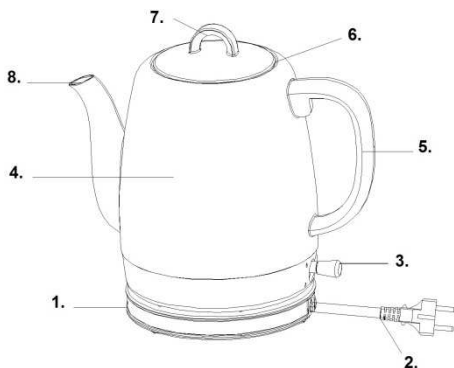
У разі виникнення питань або проблем звертайтеся в Центр підтримки споживачів Gorenje у вашій країні (відповідний номер телефону можна знайти на всевітньому гарантійному талоні). Якщо у Вашій країні немає Центру підтримки споживачів, зверніться до місцевого дилера Gorenje або центр технічного обслуговування побутових приладів Gorenje.

## Лише для домашнього використання!

**КОМПАНІЯ GORENJE  
БАЖАЄ ВАМ ОТРИМАТИ  
МАКСИМАЛЬНЕ ЗАДОВОЛЕННЯ  
ВІД КОРИСТУВАННЯ ЦИМ  
ПРИСТРОЄМ**

**Ми залишаємо за собою право вносити будь-які зміни.**

## Общее описание элементов



1. Питающая подставка
2. Шнур питания
3. Переключатель «Вкл./выкл.» (с индикатором)
4. Керамический корпус
5. Ручка
6. Крышка
7. Ручка крышки
8. Носик

## Важно

Внимательно ознакомьтесь с настоящим руководством пользователя перед началом использования прибора и сохраните его для получения справочной информации в будущем.

## Перед началом использования чайника

Если Вы используете чайник впервые, рекомендуется почистить его перед началом использования. Для этого вскипятите максимальный объем воды и затем слейте воду. Протрите поверхность влажной тканью.

**ПРИМЕЧАНИЕ.** Максимальный объем чайника — 1 л.

## Предупреждение

1. Ознакомьтесь со всеми инструкциями перед началом использования.
2. Перед подключением чайника к источнику питания убедитесь, что уровень напряжения, указанный на приборе (на дне чайника и подставки), совпадает с уровнем напряжения Вашей сети. В противном случае

- обратитесь к своему продавцу и прекратите использование чайника.
3. Следите, чтобы шнур не свисал с краев стола или стойки и не касался горячих поверхностей.
4. Не располагайте чайник на горячих газовых или электрических конфорках, вблизи их или в разогретой духовке.
5. Не используйте прибор незаполненным, чтобы не повредить нагревательные элементы.
6. Чтобы предотвратить опрокидывание чайника и избежать повреждений или травмирования, убедитесь, что чайник установлен на устойчивой и ровной поверхности в недоступном для детей месте.
7. Для предотвращения пожара, поражения электрическим током или травмирования не погружайте шнур, вилку или чайник в воду или другие жидкости.
8. Во время кипячения, а также сразу после вскипания воды избегайте контакта с паром, выделяющимся из носика.
9. Всегда наливайте кипящую воду медленно и осторожно, не наклоняя чайник слишком резко.
10. Если чайник не остыл, наполняйте его осторожно.
11. Этим прибором могут пользоваться дети, старше 8 лет; лица с ограниченными физическими, чувствительными и умственными способностями; лица, не имеющие опыта работы с устройством и не знающие как им пользоваться только под контролем и руководством лиц, обеспечивающих безопасное использование и связанных с ним рисков.
12. Следите, чтобы дети не играли с прибором.
13. Чистка и обслуживание не должны проводиться детьми младше 8 лет, либо под контролем взрослых.
14. Не касайтесь горячей поверхности. Используйте ручку или кнопку.
15. Прилагаемая подставка должна использоваться только по назначению.
16. При перемещении чайника с горячей водой следует быть предельно осторожным.
17. Прибор — не игрушка. Не разрешайте детям играть с ним.
18. Чайник предназначен только для домашнего использования. Не используйте прибор вне помещений.

## **Использование электрического чайника**

1. Расположите чайник на плоской поверхности.
2. Чтобы наполнить чайник водой, снимите его с питающей подставки, а затем откройте крышку. ПРИМЕЧАНИЕ. Как правильно установить либо снять крышку с чайника, смотрите ниже рисунок.

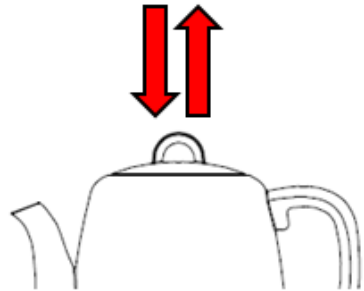


Рис. 1

3. Наполните чайник питьевой водой и установите крышку. Убедитесь, что ни один из выступов на крышке не совмещен с углублением на керамическом корпусе. ПРИМЕЧАНИЕ. Не превышайте максимальный уровень воды в чайнике, обозначенный на корпусе прибора, чтобы избежать выливания воды из носика.
4. Расположите чайник на питающей подставке и подсоедините вилку к розетке. ПРИМЕЧАНИЕ. Прилагаемая питающая подставка может поворачиваться на 360° для облегчения подсоединения вилки к розетке.
5. Установите переключатель «Вкл./выкл.» в положение «I» (см. рис. 2), загорится индикатор работы, после чего начнется процесс кипячения воды. Чайник автоматически отключается при закипании воды. Для остановки процесса кипячения можно отключить питание. Для этого в любой момент установите переключатель «Вкл./выкл.» в положение «0» или снимите чайник с питающей подставки. Если необходимо снова вскипятить воду, необходимо подождать 30 секунд перед повторным нажатием переключателя.

19. Использование аксессуаров, не рекомендованных производителем прибора, может привести к возникновению пожара, поражению электрическим током или травмированию.
20. Отсоединяйте чайник от розетки перед чисткой или если он не используется. Перед чисткой, а также перед установкой или снятием его элементов дайте чайнику остыть.
21. Для отключения чайника от электросети установите переключатель в положение «выкл.», а затем отсоедините вилку от настенной розетки.
22. Если шнур питания поврежден, для предотвращения возникновения опасности он подлежит замене производителем, его агентом по обслуживанию или другим квалифицированным специалистом.
23. Не используйте прибор не по назначению.
24. Чайник предназначен для использования только с прилагаемой подставкой.
25. Если чайник переполнен, кипящая вода может выливаться.
26. Крышка должна всегда оставаться закрытой при кипячении воды. Открывание крышки во время кипячения может привести к ожогам.
27. Поскольку керамический корпус и ручка чайника очень хрупкие, следите за тем, чтобы не разбить их и не травмироваться при использовании прибора, его очистке или хранении. Запрещено использовать чайник при наличии трещин на керамическом корпусе или ручке.
28. Данный прибор предназначен для домашнего использования и может применяться только следующим образом:
  - на кухнях для персонала в магазинах, офисах и других рабочих средах;
  - в домах, расположенных в сельской местности;
  - клиентами гостиниц, мотелей и других помещений жилого типа;
  - в отелях типа «постель и завтрак».
29. Сохраните это руководство.

**Это устройство промаркировано в соответствии с Директивой ЕС 2012/19/EU об отходах электрического и электронного оборудования (WEEE). Эта директива является основой**



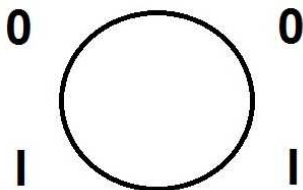


Рис. 2

6. Снимите чайник с питающей подставки, а затем заполните его водой.  
**ПРИМЕЧАНИЕ.** Будьте осторожны, наливая воду из чайника, поскольку кипящая вода может привести к ожогам. Кроме того, не открывайте крышку чайника, если вода в нем еще горячая.
7. Чтобы снова вскипятить воду, необходимо повторно нажать переключатель. Когда чайник не используется, его можно хранить на питающей подставке.  
**ПРИМЕЧАНИЕ.** Обязательно отключайте источник питания, если чайник не используется.

## Защита от полного выкипания

Функция защиты от полного выкипания автоматически отключит питание, если случайно попытаться включить чайник, не заполненный водой. В таком случае дайте чайнику остыть, прежде чем наполнять его водой для повторного кипячения.

## Чистка и обслуживание

Перед чисткой отсоедините чайник от розетки и дайте ему остыть.

1. Запрещено погружать чайник, шнур электропитания или питающую подставку в воду. Избегайте попадания влаги на эти части прибора.
2. Протрите наружные части керамического корпуса мягкой влажной тканью или моющим средством. Не используйте токсические моющие средства. Кроме того, протрите крышку мягкой влажной тканью или моющим средством, затем установите ее на место.  
**ОСТОРОЖНО!** Не используйте химические, металлические, деревянные или абразивные чистящие средства для очистки наружных частей чайника, чтобы избежать потери блеска.
3. Если чайник не используется, шнур электропитания следует хранить в отсеке для шнура на дне подставки.

## Удаление минеральных отложений

Следует регулярно очищать дно чайника от накипи, которую могут образовывать минералы, содержащиеся в водопроводной воде, что приводит к снижению эффективности его работы. Можно использовать доступные в продаже средства для удаления накипи, следуя инструкциям на их упаковке. Либо можно использовать белый уксус. Для этого выполните приведенные ниже инструкции.

1. Налейте в чайник 3 стакана белого уксуса. Затем добавьте воду в таком количестве, чтобы полностью покрыть дно чайника. Оставьте смесь в чайнике на ночь.
2. Затем вылейте смесь из чайника, наполните его чистой водой, вскипятите и слейте. Повторите эту процедуру несколько раз, пока не исчезнет запах уксуса. Какие-либо пятна, остающиеся внутри носика, можно удалить, протерев их влажной тряпкой.

## Окружающая среда

Не выбрасывайте прибор вместе с бытовыми отходами. Вместо этого передайте его в специализированный пункт сбора для дальнейшей утилизации. Этим Вы поможете защитить окружающую среду.

## Гарантия и обслуживание

Для получения дополнительной информации или в случае возникновения проблем обратитесь в Центр поддержки покупателей в вашей стране (номер телефона центра указан на гарантийном талоне). Если подобный центр в вашей стране отсутствует, обратитесь в вашу местную торговую организацию Gorenje или в отдел поддержки покупателей компании Gorenje Domestic Appliances.

Адреса и телефоны авторизованных сервисных центров размещены в брошюре «Гарантийные обязательства» или в гарантийном талоне.

**Только для домашнего использования!**  
**Производитель оставляет за собой право на внесение изменений!**

**GORENJE  
ЖЕЛАЕТ, ЧТОБЫ ПОЛЬЗОВАНИЕ  
ПРИБОРОМ ДОСТАВИЛО ВАМ  
УДОВОЛЬСТВИЕ!**

Производитель оставляет за собой право на  
внесение изменений!

0315001