

Robert Bosch GmbH
Power Tools Division
70745 Leinfelden-Echterdingen
Germany

1 619 P11 365 (2013.10) T / 246 EURO



1 619 P11 365

www.bosch-tech.com.ua

GKS 10,8 V-LI Professional

 **BOSCH**

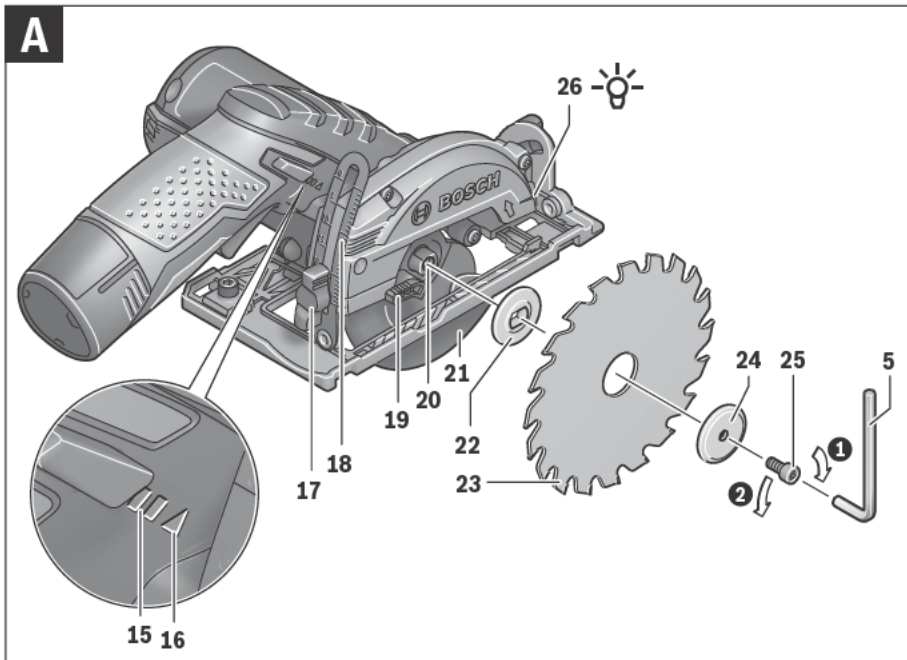
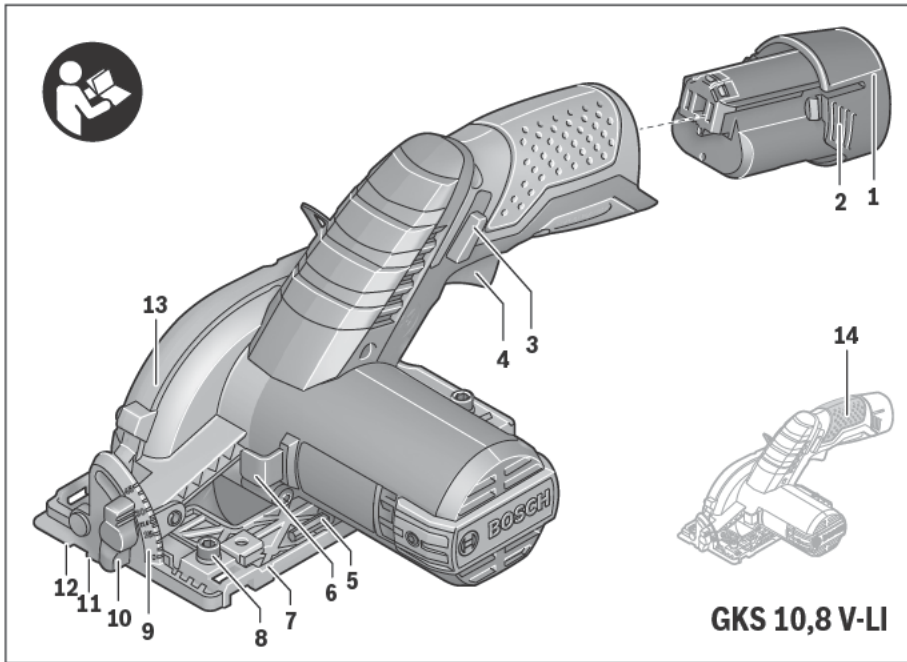
de Originalbetriebsanleitung
en Original instructions
fr Notice originale
es Manual original
pt Manual original
it Istruzioni originali
nl Oorspronkelijke gebruiksaanwijzing
da Original brugsanvisning
sv Bruksanvisning i original
no Original driftsinstruks
fi Alkuperäiset ohjeet
el Πρωτότυπο οδηγιών χρήσης

tr Orijinal işletme talimatı
pl Instrukcja oryginalna
cs Původní návod k používání
sk Pôvodný návod na použitie
hu Eredeti használati utasítás
ru Оригинальное руководство по эксплуатации
uk Оригінальна інструкція з експлуатації
kk Пайдалану нұсқаулығының түпнұсқасы
ro Instrucțiuni originale
bg Оригинална инструкция

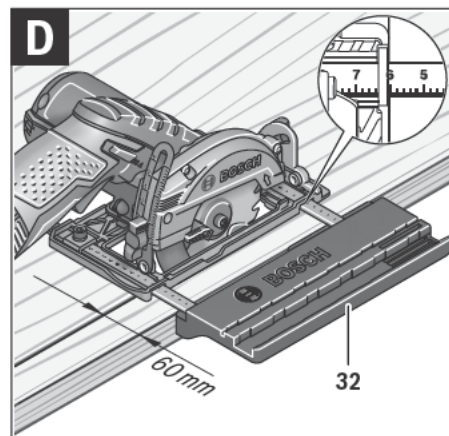
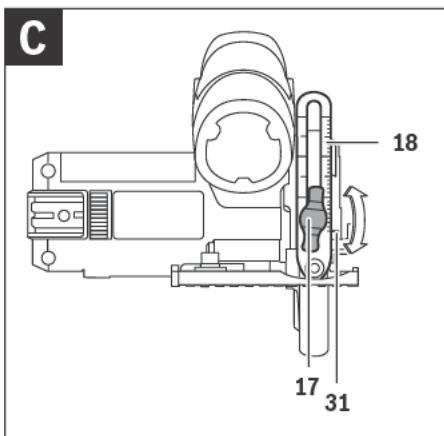
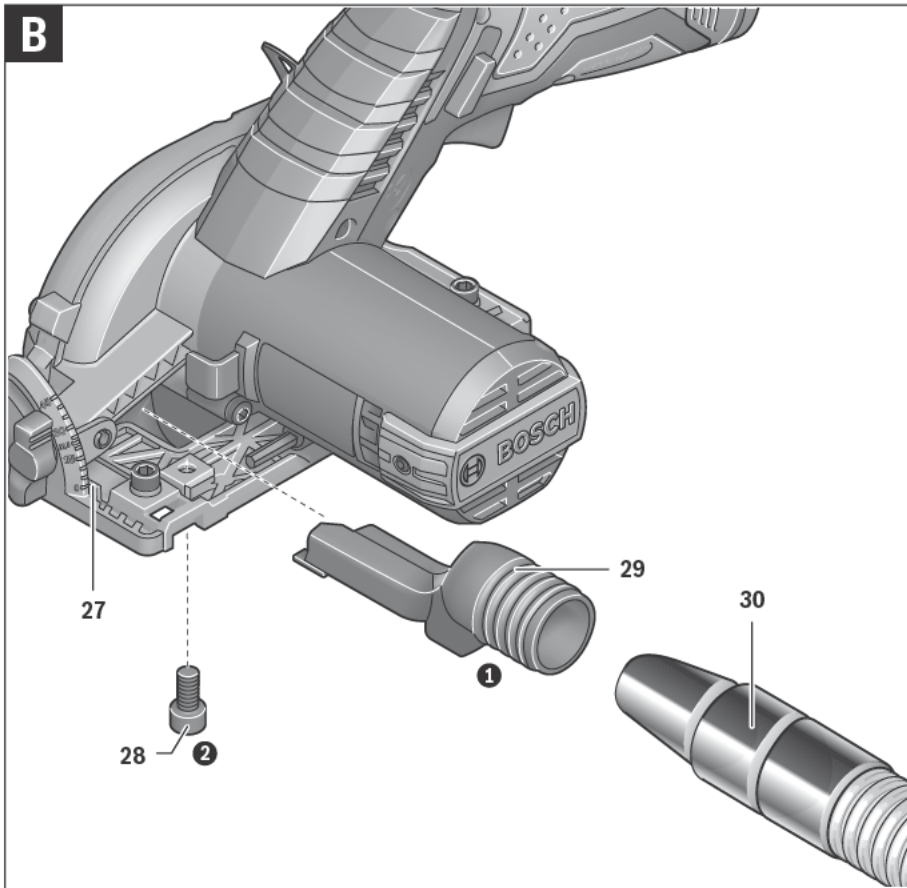
mk Оригинално упатство за работа
sr Originalno uputstvo za rad
sl Izvirna navodila
hr Originalne upute za rad
et Algupärane kasutusjuhend
lv Instrukcijas oriģinālvalodā
lt Originali instrukcija
ar تعليمات التشغيل الأصلية
fa دفترچه راهنمای اصلی

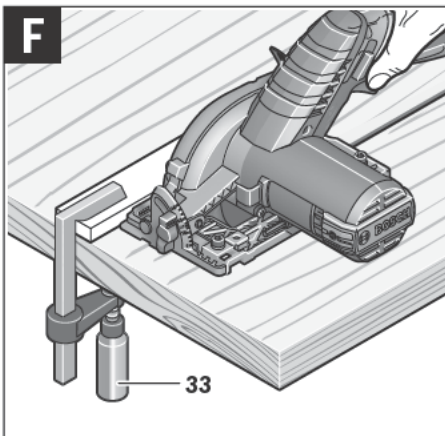
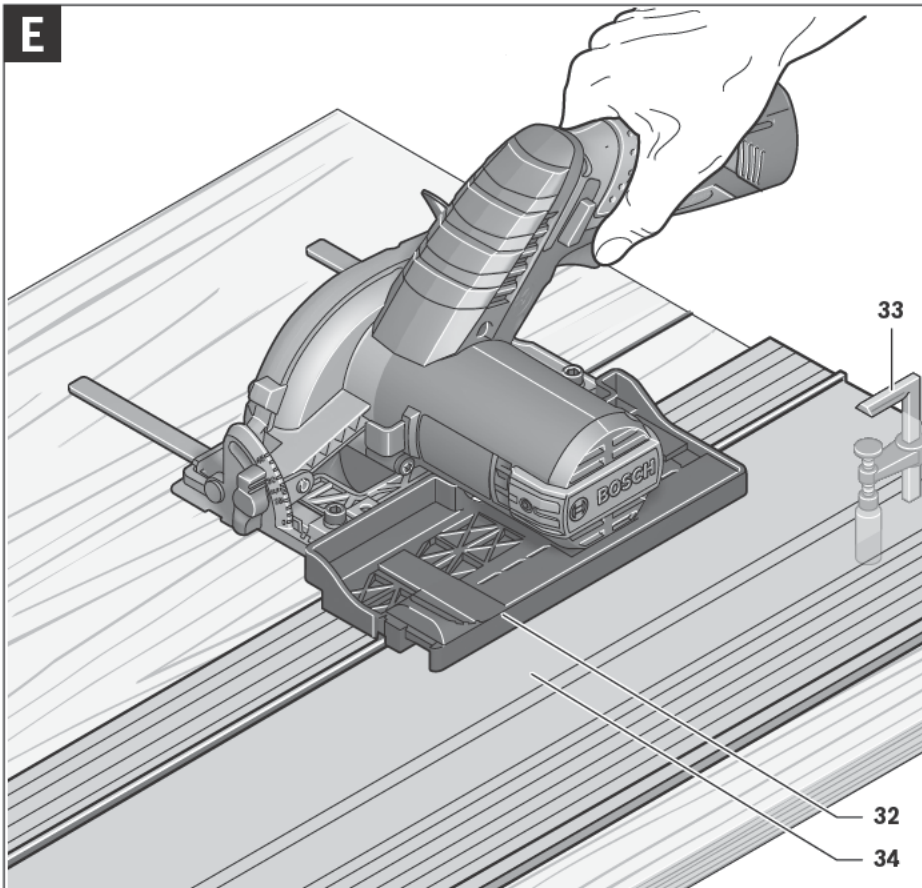


Deutsch.....	Seite	6
English	Page	13
Français	Page	21
Español.....	Página	29
Português.....	Página	37
Italiano	Pagina	45
Nederlands.....	Pagina	53
Dansk	Side	61
Svenska	Sida	68
Norsk.....	Side	74
Suomi	Sivu	81
Ελληνικό	Σελίδα	88
Türkçe.....	Sayfa	96
Polski	Strona	104
Česky	Strana	112
Slovensky.....	Strana	118
Magyar	Oldal	126
Русский	Страница	134
Українська	Сторінка	142
Қазақша	Бет	151
Română.....	Pagina	159
Български	Страница	166
Македонски	Страна	175
Srpski	Strana	183
Slovensko.....	Stran	190
Hrvatski.....	Stranica	197
Eesti	Lehekülj	204
Latviešu	Lappuse	211
Lietuviškai.....	Puslapis	219
عربي	صفحة	227
فارسی	صفحه	235



4 |





134 | Русский

Eltávolítás

Az elektromos kéziszerszámokat, az akkumulátorokat, a tartozékokat és a csomagolást a környezetvédelmi szempontoknak megfelelően kell újrafelhasználásra előkészíteni.

Ne dobja ki az elektromos kéziszerszámokat és az akkumulátorokat/elemeket a háztartási szeméttbe!

Csak az EU-tagországok számára:

Az elhasznált villamos és elektronikus berendezésekre vonatkozó 2012/19/EU európai irányelvnek és az elromlott vagy elhasznált akkumulátorokra/elemekre vonatkozó 2006/66/EK európai irányelvnek megfelelően a már nem használható akkumulátorokat/elemeket külön össze kell gyűjteni és a környezetvédelmi szempontoknak megfelelően kell újrafelhasználásra leadni.

Akkumulátorok/elemek:**Li-Ion:**

Kérjük vegye figyelembe az „Szállítás” fejezetben, a 133 oldalon leírtakat.

A változtatások joga fenntartva.

Русский

Сертификата о соответствии
No. RU C-DE.ME77.B.00815
Срок действия сертификата о соответствии
по 02.10.2018

ООО «Центр по сертификации стандартизации и систем качества электро-машиностроительной продукции»

141400, Химки Московской области

ул. Ленинградская, 29

Сертификаты о соответствии хранятся по адресу:

ООО «Роберт Бош»

ул. Акад. Королева, 13, стр. 5

Россия, 129515, Москва

Указания по безопасности**Общие указания по технике безопасности для электроинструментов**

ПРЕДУПРЕЖДЕНИЕ Прочтите все указания и инструкции по технике безопасности. Несоблюдение указаний и инструкций по технике безопасности может стать причиной поражения электрическим током, пожара и тяжелых травм.

Сохраняйте эти инструкции и указания для будущего использования.

Использованное в настоящих инструкциях и указаниях понятие «электроинструмент» распространяется на электроинструмент с питанием от сети (с сетевым шнуром) и на аккумуляторный электроинструмент (без сетевого шнура).

Безопасность рабочего места

- ▶ **Содержите рабочее место в чистоте и хорошо освещенным.** Беспорядок или неосвещенные участки рабочего места могут привести к несчастным случаям.
- ▶ **Не работайте с этим электроинструментом во взрывоопасном помещении, в котором находятся горючие жидкости, воспламеняющиеся газы или пыль.** Электроинструменты искрят, что может привести к воспламенению пыли или паров.
- ▶ **Во время работы с электроинструментом не допускайте близко к Вашему рабочему месту детей и посторонних лиц.** Отвлечшись, Вы можете потерять контроль над электроинструментом.

Электробезопасность

- ▶ **Штепсельная вилка электроинструмента должна подходить к штепсельной розетке. Ни в коем случае не изменяйте штепсельную вилку. Не применяйте переходные штекеры для электроинструментов с защитным заземлением.** Неизменные штепсельные вилки и подходящие штепсельные розетки снижают риск поражения электротоком.
- ▶ **Предотвращайте телесный контакт с заземленными поверхностями, как то: с трубами, элементами отопления, кухонными плитами и холодильниками.** При заземлении Вашего тела повышается риск поражения электротоком.
- ▶ **Защищайте электроинструмент от дождя и сырости.** Проникновение воды в электроинструмент повышает риск поражения электротоком.
- ▶ **Не разрешается использовать шнур не по назначению, например, для транспортировки или подвески электроинструмента, или для вытягивания вилки из штепсельной розетки. Защищайте шнур от воздействия высоких температур, масла, острых кромок или подвижных частей электроинструмента.** Поврежденный или спутанный шнур повышает риск поражения электротоком.
- ▶ **При работе с электроинструментом под открытым небом применяйте пригодные для этого кабели-удлинители.** Применение пригодного для работы под открытым небом кабеля-удлинителя снижает риск поражения электротоком.
- ▶ **Если невозможно избежать применения электроинструмента в сыром помещении, подключайте электроинструмент через устройство защитного отключения.** Применение устройства защитного отключения снижает риск электрического поражения.

Безопасность людей

- ▶ **Будьте внимательными, следите за тем, что Вы делаете, и продуманно начинайте работу с электроинструментом. Не пользуйтесь электроинструментом в усталом состоянии или если Вы находитесь в состоянии наркотического или алкогольного опьянения или под воздействием лекарств.** Один момент невнимательности при работе с электроинструментом может привести к серьезным травмам.
- ▶ **Применяйте средства индивидуальной защиты и всегда защитные очки.** Использование средств индивидуальной защиты, как то: защитной маски, обуви на нескользящей подошве, защитного шлема или средств защиты органов слуха, – в зависимости от вида работы с электроинструментом снижает риск получения травм.
- ▶ **Предотвращайте непреднамеренное включение электроинструмента. Перед подключением электроинструмента к электропитанию и/или к аккумулятору убедитесь в выключенном состоянии электроинструмента.** Удержание пальца на выключателе при транспортировке электроинструмента и подключение к сети питания включенного электроинструмента чревато несчастными случаями.
- ▶ **Убирайте установочный инструмент или гаечные ключи до включения электроинструмента.** Инструмент или ключ, находящийся во вращающейся части электроинструмента, может привести к травмам.
- ▶ **Не принимайте неестественное положение корпуса тела. Всегда занимайте устойчивое положение и сохраняйте равновесие.** Благодаря этому Вы можете лучше контролировать электроинструмент в неожиданных ситуациях.
- ▶ **Носите подходящую рабочую одежду. Не носите широкую одежду и украшения. Держите волосы, одежду и рукавицы вдали от движущихся частей.** Широкая одежда, украшения или длинные волосы могут быть затянуты вращающимися частями.
- ▶ **При наличии возможности установки пылеотсасывающих и пылесборных устройств проверяйте их присоединение и правильное использование.** Применение пылеотсоса может снизить опасность, создаваемую пылью.

Применение электроинструмента и обращение с ним

- ▶ **Не перегружайте электроинструмент. Используйте для Вашей работы предназначенный для этого электроинструмент.** С подходящим электроинструментом Вы работаете лучше и надежнее в указанном диапазоне мощности.
- ▶ **Не работайте с электроинструментом при неисправном выключателе.** Электроинструмент, который не поддается включению или выключению, опасен и должен быть отремонтирован.
- ▶ **До начала наладки электроинструмента, перед заменой принадлежностей и прекращением работы отключайте штепсельную вилку от розетки сети и/или выньте аккумулятор.** Эта мера предосторожности предотвращает непреднамеренное включение электроинструмента.

- ▶ **Храните электроинструменты в недоступном для детей месте. Не разрешайте пользоваться электроинструментом лицам, которые не знакомы с ним или не читали настоящих инструкций.** Электроинструменты опасны в руках неопытных лиц.
- ▶ **Тщательно ухаживайте за электроинструментом. Проверяйте безупречную функцию и ход движущихся частей электроинструмента, отсутствие поломок или повреждений, отрицательно влияющих на функцию электроинструмента. Поврежденные части должны быть отремонтированы до использования электроинструмента.** Плохое обслуживание электроинструментов является причиной большого числа несчастных случаев.
- ▶ **Держите режущий инструмент в заточенном и чистом состоянии.** Заботливо ухоженные режущие инструменты с острыми режущими кромками режут легче и их легче вести.
- ▶ **Применяйте электроинструмент, принадлежности, рабочие инструменты и т. п. в соответствии с настоящими инструкциями. Учитывайте при этом рабочие условия и выполняемую работу.** Использование электроинструментов для непредусмотренных работ может привести к опасным ситуациям.

Применение и обслуживание аккумуляторного инструмента

- ▶ **Заряжайте аккумуляторы только в зарядных устройствах, рекомендуемых изготовителем.** Зарядное устройство, предусмотренное для определенного вида аккумуляторов, может привести к пожарной опасности при использовании его с другими аккумуляторами.
- ▶ **Применяйте в электроинструментах только предусмотренные для этого аккумуляторы.** Использование других аккумуляторов может привести к травмам и пожарной опасности.
- ▶ **Защищайте неиспользуемый аккумулятор от канцелярских скрепок, монет, ключей, гвоздей, винтов и других маленьких металлических предметов, которые могут закоротить полюса.** Короткое замыкание полюсов аккумулятора может привести к ожогам или пожару.
- ▶ **При неправильном использовании из аккумулятора может потечь жидкость. Избегайте соприкосновения с ней. При случайном контакте промойте соответствующее место водой. Если эта жидкость попадает в глаза, то дополнительно обратитесь за помощью к врачу.** Вытекающая аккумуляторная жидкость может привести к раздражению кожи или к ожогам.

Сервис

- ▶ **Ремонт Вашего электроинструмента поручайте только квалифицированному персоналу и только с применением оригинальных запасных частей.** Этим обеспечивается безопасность электроинструмента.

Указания по технике безопасности для дисковых пил

Распилка

- ▶ **ОПАСНОСТЬ: Не подставляйте руки в зону распиливания и под пильный диск.**
- ▶ **Не подставляйте руку под обрабатываемую заготовку.** Защитный кожух не может защитить Вашу руку от пильного диска, если она находится под обрабатываемой заготовкой.
- ▶ **Глубина резания должна соответствовать толщине детали.** Пильный диск не должен выступать за обрабатываемую заготовку более чем на высоту зуба.
- ▶ **Никогда не держите обрабатываемую деталь в руке или на ноге.** Надежно крепите обрабатываемую заготовку. Для снижения опасности соприкосновения с телом, заклинивания пильного диска или потери контроля важно хорошо закрепить обрабатываемую заготовку.
- ▶ **Держите электроинструмент только за изолированные поверхности рукояток, если Вы выполняете работы, при которых рабочий инструмент может попасть на скрытую электропроводку или на собственный шнур подключения питания.** Контакт с токоведущим проводом заряжает металлические части электроинструмента и ведет к поражению электрическим током.
- ▶ **При продольном пилении всегда применяйте упор или ровную направляющую.** Это улучшает точность резания и снижает возможность заклинивания пильного диска.
- ▶ **Всегда используйте пильные диски правильного размера и с подходящим посадочным отверстием (напр., ромбовидной или круглой формы).** Пильные диски, не соответствующие крепежным частям пилы, вращаются с биением и ведут к потере контроля над инструментом.
- ▶ **Никогда не применяйте поврежденные или неправильные подкладные шайбы и винты.** Подкладные шайбы и винты были специально сконструированы для Вашей пилы и обеспечивают оптимальную производительность и эксплуатационную безопасность.
- ▶ **Рикошет – причины и соответствующие указания по технике безопасности**
 - Рикошет – это внезапная реакция пильного диска на заклинивание, зажатие или неправильную установку пильного диска, что приводит к неконтролируемому поднятию пилы, ее выходу из заготовки и движению в сторону оператора;
 - если пильный диск застрял или зажат в узкой щели, он блокируется и двигатель отбрасывает пилу со всей силой в направлении оператора;
 - если пильный диск перекошен или неправильно установлен в прорези, зубья пильного диска с тыльной стороны могут застревать в поверхности заготовки, что приводит к выбрасыванию пильного диска из прорези и отбрасыванию пилы в направлении оператора. Рикошет является результатом неправильной эксплуатации или ошибок при работе с пилой. Его можно избежать подходящими мерами предосторожности, описанными далее.

- ▶ **Крепко держите пилу и примите такое положение рук, при котором Вы можете совладать с усилиями отдачи.** Стойте всегда сбоку от пильного диска, не стойте в одну линию с пильным диском. В случае отдачи пила может отскочить назад, однако пользователь может совладать с усилиями отдачи с помощью соответствующих мер предосторожности.
- ▶ **При заклинивании пильного диска или при перерыве в работе выключайте пилу и спокойно держите ее в заготовке до остановки пильного диска.** Никогда не пытайтесь вынуть пилу из заготовки или вытянуть ее назад, пока вращается пильный диск, так как при этом может возникнуть обратный удар. Установите и устраните причину заклинивания пильного диска.
- ▶ **Если Вы хотите повторно запустить пилу, которая застряла в заготовке, отцентрируйте пильный диск в пропилах и проверьте возможность его свободного вращения в заготовке.** Если пильный диск заклинило, то при повторном запуске пилы он может быть выброшен из заготовки или вызвать обратный удар.
- ▶ **Большие плиты должны надежно лежать на опоре для снижения опасности обратного удара при заклинивании пильного диска.** Большие плиты прогибаются под собственным весом. Плиты должны лежать на опорах с обеих сторон, как вблизи пропила, так и с обоих концов.
- ▶ **Не применяйте тупые или поврежденные пильные диски.** Пильные диски с тупыми или неправильно разведенными зубьями ведут в результате очень узкого пропила к повышенному трению, заклиниванию диска и к обратному удару.
- ▶ **До начала пиления крепко затяните устройства регулировки глубины и угла пропила.** Их смещение во время пиления может привести к заклиниванию пильного диска и обратному удару.
- ▶ **Будьте особенно осторожны при распиловке в стенах или других непросматриваемых участках.** При распиловке в скрытых объектах погружаемый в объект пильный диск может заблокироваться и вызвать рикошет.

Функция нижнего защитного кожуха

- ▶ **Перед каждым применением проверяйте защитный кожух на безупречное закрытие. Не пользуйтесь пилой, если движение нижнего защитного кожуха притормаживается и он закрывается с замедлением. Никогда не заклинивайте и не привязывайте нижний защитный кожух в открытом положении.** При случайном падении пилы на пол, нижний защитный кожух может быть погнут. Откройте защитный кожух за рычаг и убедитесь в его свободном движении при любом угле распила и любой глубине пиления без соприкосновения с пильным диском или другими частями.
- ▶ **Проверьте функцию пружины нижнего защитного кожуха.** Если нижний защитный кожух и пружина работают неудовлетворительно, то сдайте пилу на техобслуживание перед использованием. Поврежденные части, клейкие скопления и отложения опилок задерживают движение нижнего защитного кожуха.

- ▶ Открывайте рукой защитный кожух только при выполнении особых разрезов, как напр., при «врезном и угловом распиливании». Открывайте нижний защитный кожух только с помощью оттяжного рычага и отпускайте его, как только пильный диск врежется в заготовку. При всех других распиловочных работах защитный кожух должен работать автоматически.
- ▶ Когда Вы кладете пилу на верстак или на пол, нижний защитный кожух должен прикрывать пильный диск. Незащищенный, вращающийся на выбеге пильный диск двигает пилу против направления реза и пилит все, что стоит на его пути. Учитывайте при этом продолжительность выбега пилы.

Дополнительные предупредительные указания

- ▶ Не очищайте патрубков для выброса опилок руками. Вращающиеся части могут нанести Вам травму.
- ▶ Не работайте с пилой в положении над головой. В этом положении у Вас нет достаточного контроля над электроинструментом.
- ▶ Применяйте соответствующие металлоискатели для нахождения скрытых систем электро-, газо- и водоснабжения или обращайтесь за справкой в местное предприятие коммунального снабжения. Контакт с электропроводкой может привести к пожару и поражению электротоком. Повреждение газопровода может привести к взрыву. Повреждение водопровода ведет к нанесению материального ущерба.
- ▶ Электроинструмент не предназначен для стационарной работы. Он не предусмотрен для работы с пильным столом.
- ▶ Не применяйте пильные диски из быстрорежущей стали. Такие диски могут легко разломаться.
- ▶ Не распиливайте детали из черных металлов. От раскаленной стружки могут воспламениться скопления пыли.
- ▶ Закрепляйте заготовку. Заготовка, установленная в зажимное приспособление или в тиски, удерживается более надежно, чем в Вашей руке.
- ▶ Выждите полной остановки электроинструмента и только после этого выпускайте его из рук. Рабочий инструмент может заесть, и это может привести к потере контроля над электроинструментом.
- ▶ Не вскрывайте аккумулятор. При этом возникает опасность короткого замыкания.



Защищайте аккумуляторную батарею от высоких температур, напр., от длительного нагревания на солнце, от огня, воды и влаги. Существует опасность взрыва.

- ▶ При повреждении и ненадлежащем использовании аккумулятора может выделяться газ. Обеспечьте приток свежего воздуха и при возникновении жалоб обратитесь к врачу. Газы могут вызвать раздражение дыхательных путей.
- ▶ Используйте аккумулятор только совместно с Вашим электроинструментом фирмы Bosch. Только так аккумулятор защищен от опасной перегрузки.

Описание продукта и услуг



Прочтите все указания и инструкции по технике безопасности. Упущения в отношении указаний и инструкций по технике безопасности могут стать причиной поражения электрическим током, пожара и тяжелых травм.

Пожалуйста, откройте раскладную страницу с иллюстрациями электроинструмента и оставьте ее открытой, пока Вы изучаете руководство по эксплуатации.

Применение по назначению

Электроинструмент предназначен для использования на жесткой опоре для выполнения в древесине ровных продольных и поперечных распилов и косых срезов.

Лампочка на электроинструменте предназначена для подсветки непосредственной зоны работы, она не пригодна для освещения помещения в доме.

Изображенные составные части

Нумерация представленных компонентов выполнена по изображению на странице с иллюстрациями.

- 1 Аккумулятор
- 2 Кнопка разблокировки аккумулятора
- 3 Блокатор выключателя
- 4 Выключатель
- 5 Шестигранный штифтовый ключ
- 6 Кнопка фиксации шпинделя
- 7 Опорная плита
- 8 Крепежный винт параллельного упора
- 9 Шкала угла распила
- 10 Барашковый винт для настройки угла наклона
- 11 Метка угла пропила на 45°
- 12 Метка угла пропила на 0°
- 13 Защитный кожух
- 14 Рукоятка (с изолированной поверхностью)
- 15 Индикатор заряженности аккумулятора
- 16 Индикатор контроля за температурой/защиты от перегрузки
- 17 Барашковый винт для установки глубины пропила
- 18 Шкала глубины пропила
- 19 Рычаг для настройки маятникового защитного кожуха
- 20 Шпиндель пилы
- 21 Маятниковый защитный кожух
- 22 Опорный фланец
- 23 Пильный диск
- 24 Прижимной фланец
- 25 Зажимной винт
- 26 Светодиод «Power Light»
- 27 Контрольная отметка для настройки угла пропила
- 28 Крепежный винт адаптера отсасывания
- 29 Адаптер отсасывания*
- 30 Шланг отсасывания*

Литий-ионный аккумулятор может быть заряжен в любое время без сокращения срока службы. Прекращение процесса зарядки не наносит вреда аккумулятору.

Электронная система «Electronic Cell Protection (ECP)» защищает литиево-ионный аккумулятор от глубокой разрядки. Защитная схема выключает электроинструмент при разряженном аккумуляторе – рабочий инструмент останавливается.

- ▶ **После автоматического выключения электроинструмента не нажимайте больше на выключатель.** Аккумулятор может быть поврежден.

Учитывайте указания по утилизации.

Извлечение аккумулятора

Аккумулятор 1 оснащен двумя ступенями фиксирования, призванными предотвращать выпадение аккумулятора при непреднамеренном нажатии на кнопку разблокировки 2. Пока аккумулятор находится в электроинструменте, пружина держит его в соответствующем положении.

Для изъятия аккумулятора 1 нажмите кнопку разблокировки 2 и вытяните аккумулятор из инструмента назад, не прилагая чрезмерных усилий.

Индикатор заряженности аккумулятора

Три зеленых СИД индикатора заряженности 15 показывают состояние аккумулятора 1. По причинам безопасности опрос заряженности возможен только в состоянии покоя электроинструмента.

Слегка или полностью нажмите на выключатель 4, чтобы проверить степень заряженности аккумулятора.

СИД	Емкость
Непрерывный свет 3 зеленых светодиодов	≥ 2/3
Непрерывный свет 2 зеленых светодиодов	≥ 1/3
Непрерывный свет 1 зеленого светодиода	< 1/3
Мигание 1 зеленого светодиода	Резерв

Если после нажатия выключателя 4 не загорается ни один из светодиодов, это значит, что аккумулятор неисправен и подлежит замене.

Установка/смена пильного диска

- ▶ **До начала работ по техобслуживанию и настройке электроинструмента выньте аккумулятор.**
- ▶ **При установке пильного диска надевайте защитные перчатки.** Прикосновение к пильному диску может привести к травме.
- ▶ **Применяйте только такие пильные диски, которые отвечают техническим данным настоящего руководства по эксплуатации.**
- ▶ **Ни в коем случае не применяйте шлифовальные круги в качестве рабочего инструмента.**

Выбор пильного диска

Обзор рекомендуемых пильных дисков Вы найдете в конце настоящего руководства.

Снятие пильного полотна (см. рис. А)

Для смены рабочего инструмента положите электроинструмент на торцовую сторону корпуса двигателя.

- Нажмите на кнопку блокировки шпинделя 6 и держите ее нажатой.
- ▶ **Нажимайте на кнопку блокировки шпинделя 6 только при остановленном шпинделе пилы.** В противном случае электроинструмент может быть поврежден.
- Шестигранным ключом 5 выверните зажимной винт 25 в направлении ❶.
- Оттяните маятниковый защитный кожух 21 назад и держите его в этом положении.
- Снимите прижимной фланец 24 и пильный диск 23 со шпинделя пилы 20.

Установка пильного диска (см. рис. А)

Для смены рабочего инструмента положите электроинструмент на торцовую сторону корпуса двигателя.

- Очистить пильный диск 23 и все устанавливаемые крепежные части.
- Оттяните маятниковый защитный кожух 21 назад и держите его в этом положении.
- Установите пильный диск 23 на опорный фланец 22. Направление резания зубьев (направление стрелки на пильном диске) должно совпадать со стрелкой направления вращения на маятниковом защитном кожухе 21.
- Установите зажимной фланец 24 и ввинтите зажимной винт 25 в направлении ❷. Следите за правильным монтажным положением опорного 22 и прижимного фланцев 24.
- Нажмите на кнопку блокировки шпинделя 6 и держите ее нажатой.
- Затяните шестигранным ключом 5 зажимной винт 25 в направлении ❸. Момент затяжки должен составлять 6–9 Нм, что отвечает завертыванию рукой плюс ¼ оборот.

Отсос пыли и стружки

- ▶ **До начала работ по техобслуживанию и настройке электроинструмента выньте аккумулятор.**
 - ▶ Пыль некоторых материалов, как напр., красок с содержанием свинца, некоторых сортов древесины, минералов и металлов, может быть вредной для здоровья. Прикосновение к пыли и попадание пыли в дыхательные пути может вызвать аллергические реакции и/или заболевания дыхательных путей оператора или находящегося вблизи персонала. Определенные виды пыли, напр., дуба и бука, считаются канцерогенными, особенно совместно с присадками для обработки древесины (хромат, средство для защиты древесины). Материал с содержанием асбеста разрешается обрабатывать только специалистам.
 - Чтобы достичь высокой эффективности пылеотсоса, используйте пылесос, предназначенный для этого электроинструмента.
 - Хорошо проветривайте рабочее место.
 - Рекомендуется пользоваться респираторной маской с фильтром класса P2.
- Соблюдайте действующие в Вашей стране предписания для обрабатываемых материалов.

140 | Русский

Установка адаптера отсасывания (см. рис. В)

Закрепите адаптер отсасывания **29** крепежным винтом **28** на опорной плите **7**.

К адаптеру отсасывания **29** может быть присоединен шланг отсасывания с диаметром 19 мм.

- ▶ **Не допускается установка адаптера отсасывания без подключенного устройства отсасывания.** Иначе может быть забит отсасывающий канал.
- ▶ **Не разрешается надевать пылесборный мешок на адаптер отсасывания.** Поскольку в результате может забиться система отсоса.

Для обеспечения оптимального отсоса необходимо регулярно очищать адаптер отсасывания **29**.

Внешняя система пылеотсоса

Соедините шланг отсасывания **30** с пылесосом (принадлежности). Обзор возможностей присоединения к различным пылесосам Вы найдете в конце настоящего руководства.

Пылесос должен быть пригоден для обрабатываемого материала.

Применяйте специальный пылесос для отсасывания особо вредных для здоровья видов пыли – возбудителей рака или сухой пыли.

Работа с инструментом**Режимы работы**

- ▶ **До начала работ по техобслуживанию и настройке электроинструмента выньте аккумулятор.**

Регулировка глубины пропила (см. рис. С)

- ▶ **Глубина резания должна соответствовать толщине детали.** Пильный диск не должен выступать за обрабатываемую заготовку более чем на высоту зуба.

Отпустите барашковый винт **17**. Чтобы уменьшить глубину пропила, отведите электроинструмент от опорной плиты **7**, чтобы увеличить – опустите электроинструмент к опорной плите **7**. Установите нужное значение на шкале глубины пропила **18**. Снова крепко затяните барашковый винт **17**.

Для настройки глубины распила используйте контрольную отметку **31** сбоку от шкалы глубины распиливания **18**.

Настройка угла распила

Положите электроинструмент на торцовую сторону защитного кожуха **13**.

Отпустите барашковый винт **10**. Поверните пилу в сторону. Установите желаемый размер по шкале **9**. Крепко затяните барашковый винт **10**.

Для настройки угла пропила используйте контрольную отметку **27** (верхний край крепления).

Указание: Глубина пропила под углом меньше, чем показываемое значение на шкале глубины пропила **18**.

Метки угла пропила

Метка угла пропила 0° **12** показывает положение пильного диска при распиле под прямым углом. Метка угла пропила 45° **11** показывает положение пильного диска при распиле под углом 45° .

Включение электроинструмента**Установка аккумулятора**

- ▶ **Применяйте только оригинальные литиево-ионные аккумуляторы фирмы Bosch с напряжением, указанным на заводской табличке Вашего электроинструмента.** Применение других аккумуляторов может привести к травмам и пожарной опасности.

Вставьте заряженный аккумулятор **1** спереди в ножку электроинструмента. Вдвиньте аккумулятор полностью в ножку до исчезновения красной полоски и надежного фиксирования аккумулятора.

Включение/выключение

Для **включения** электроинструмента нажмите **сначала** блокиратор выключателя **3**, а **затем** нажмите выключатель **4** и держите его нажатым.

Для **выключения** электроинструмента отпустите выключатель **4**.

Указание: По причинам безопасности выключатель **4** не может быть зафиксирован и при работе следует постоянно нажимать на него.

В целях экономии электроэнергии включайте электроинструмент только тогда, когда Вы собираетесь работать с ним.

Тормоз выбега

Интегрированный тормоз выбега сокращает продолжительность вращения пильного диска по инерции после выключения электроинструмента.

Индикатор контроля за температурой/защиты от перегрузки

Красный светодиод **16** помогает защитить аккумулятор от перегрева, а двигатель – от перегрузки.

Если светодиод **16** **постоянно светится красным цветом**, это свидетельствует о превышении температуры аккумулятора и вызывает автоматическое отключение электроинструмента.

- Выключите электроинструмент.
- Прежде чем продолжать работу, дайте аккумулятору остыть.

Если светодиод **16** **мигает красным цветом**, электроинструмент заклинило, и он автоматически отключается.

Вытащите электроинструмент из заготовки.

Как только заклинивание будет снято, электроинструмент начинает работать дальше.

Защита от глубокой разрядки

Электронная система «Electronic Cell Protection (ECP)» защищает литиево-ионный аккумулятор от глубокой разрядки. Защитная схема выключает электроинструмент при разряженном аккумуляторе – рабочий инструмент останавливается.

Включение подсветки

Лампа **26** загорается при слегка или полностью вжатом выключателе **4** и освещает место расположения шурупа при недостаточном общем освещении.

Указания по применению

Защищайте пыльные диски от ударов.

Ведите электроинструмент равномерно и с умеренной подачей в направлении реза. Сильная подача значительно сокращает срок службы рабочего инструмента и может повредить электроинструмент.

Производительность пиления и качество распила в значительной степени зависят от состояния и формы зубьев пыльного диска. Поэтому применяйте только острые и пригодные для обрабатываемого материала пыльные диски.

Пиление древесины

Правильный выбор пыльного диска зависит от вида и качества древесины, а также от вида пропилов - продольные или поперечные.

При продольном распиле ели возникает длинная, спиралеобразная стружка.

Пыль от бука и дуба особенно вредна для здоровья, поэтому работайте только с пылеотсосом.

Пиление с параллельным упором (см. рис. D)

Параллельный упор **32** дает возможность выполнять точные пропилы вдоль кромки заготовки и распиливание на равные по размеру полосы.

Настройте нужную ширину распиливания по внешнему краю опорной плиты по шкале на направляющих параллельного упора/адаптера направляющей рейки (см. рис. D).

Пиление со вспомогательным упором (см. рис. F)

Для обработки больших заготовок или для отрезания прямых краев Вы можете закрепить на заготовке в качестве вспомогательного упора доску или рейку и вести дисковую пилу опорной плитой вдоль вспомогательного упора.

Пиление с направляющей рейкой (см. рис. E)

С направляющей рейкой **34** Вы можете выполнять прямолinéйные пропилы.

Указание: Используйте направляющую рейку **34** только при распиловке под прямым углом. При косой распиловке Вы можете повредить направляющую рейку **34**.

Фрикционная поверхность предотвращает соскальзывание направляющей рейки и обеспечивает бережное обращение с поверхностью заготовки. Покрытие направляющей рейки обеспечивает легкое скольжение электроинструмента.

Закрепите направляющую рейку **34** с помощью предназначенных зажимных приспособлений, напр., с помощью струбцины, на заготовке. Установите электроинструмент со смонтированным адаптером направляющей рейки на направляющую рейку.

Указание: Монтируйте параллельный упор/адаптер направляющей рейки **32** логотипом Bosch вниз на электроинструмент.

Направляющая рейка 34 не должна выступать на распиливаемый край заготовки.

Включите электроинструмент и ведите его с умеренной подачей в направлении реза.

Работа с параллельным упором/адаптером направляющей рейки и шлагом отсоса

Монтируйте сначала адаптер отсасывания **29** со шлангом отсоса **30** и затем параллельный упор/направляющий адаптер **32**.

Указание: Используйте для фиксации параллельного упора/направляющего адаптера отсасывания **29** только предусмотренные винты!

Указания по оптимальному обращению с аккумулятором

Защищайте аккумулятор от влаги и воды.

Храните аккумулятор только в диапазоне температур от 0 °C до 50 °C. Не оставляйте аккумулятор летом в автомобиле.

Время от времени прочищайте вентиляционные прорези аккумулятора мягкой, сухой и чистой кисточкой.

Значительное сокращение продолжительности работы после заряда свидетельствует о старении аккумулятора и указывает на необходимость его замены.

Учитывайте указания по утилизации.

Техобслуживание и сервис

Техобслуживание и очистка

► До начала работ по техобслуживанию, смене инструмента и т. д., а также при транспортировке и хранении вынимайте аккумулятор из электроинструмента. При непреднамеренном включении возникает опасность травмирования.

► Для обеспечения качественной и безопасной работы следует постоянно содержать электроинструмент и вентиляционные щели в чистоте.

Маятниковый защитный кожух должен всегда свободно двигаться и самостоятельно закрываться. Поэтому всегда держите в чистоте участок вокруг маятникового защитного кожуха. Удаляйте пыль и стружку струей сжатого воздуха или кисточкой.

Пыльные диски без покрытия могут быть защищены от коррозии тонкой пленкой бескислотного масла. Перед работой удаляйте масло, чтобы древесина не выглядела пятнистой.

Смола или остатки клея на пыльном диске отрицательно сказываются на качестве пропила. Поэтому очищайте пыльный диск сразу после использования.

Сервис и консультирование на предмет использования продукции

Сервисная мастерская ответит на все Ваши вопросы по ремонту и обслуживанию Вашего продукта и по запчастям. Монтажные чертежи и информацию по запчастям Вы найдете также по адресу:

www.bosch-pt.com

142 | Українська

Коллектив сотрудников Bosch, предоставляющий консультации на предмет использования продукции, с удовольствием ответит на все Ваши вопросы относительно нашей продукции и ее принадлежностей.

Пожалуйста, во всех запросах и заказах запчастей обязательно указывайте 10-значный товарный номер по заводской табличке электроинструмента.

Для региона: Россия, Беларусь, Казахстан

Гарантийное обслуживание и ремонт электроинструмента, с соблюдением требований и норм изготовителя производится на территории всех стран только в фирменных или авторизованных сервисных центрах «Роберт Бош».

ПРЕДУПРЕЖДЕНИЕ! Использование контрафактной продукции опасно в эксплуатации, может привести к ущербу для Вашего здоровья. Изготовление и распространение контрафактной продукции преследуется по Закону в административном и уголовном порядке.

Россия

ООО «Роберт Бош»
Сервисный центр по обслуживанию электроинструмента
ул. Академика Королева, стр. 13/5
129515, Москва
Россия
Тел.: 8 800 100 8007
E-Mail: pt-service.ru@bosch.com

Полную информацию о расположении сервисных центров Вы можете получить на официальном сайте www.bosch-pt.ru либо по телефону справочно-сервисной службы Bosch 8-800-100-8007 (звонок бесплатный).

Беларусь

ИП «Роберт Бош» ООО
Сервисный центр по обслуживанию электроинструмента
ул. Тимирязева, 65А-020
220035, г. Минск
Беларусь
Тел.: +375 (17) 254 78 71
Тел.: +375 (17) 254 79 15/16
Факс: +375 (17) 254 78 75
E-Mail: pt-service.by@bosch.com
Официальный сайт: www.bosch-pt.by

Казахстан

ТОО «Роберт Бош»
Сервисный центр по обслуживанию электроинструмента
г. Алматы
Казахстан
050050
пр. Райымбека 169/1
уг. ул. Коммунальная
Тел.: +7 (727) 232 37 07
Факс: +7 (727) 233 07 87
E-Mail: info.powertools.ka@bosch.com
Официальный сайт: www.bosch.kz; www.bosch-pt.kz

Транспортировка

На вложенные литиево-ионные аккумуляторные батареи распространяются требования в отношении транспортировки опасных грузов. Аккумуляторные батареи могут перевозиться самим пользователем автомобильным транспортом без необходимости соблюдения дополнительных норм.

При перевозке с привлечением третьих лиц (напр.: самолетом или транспортным экспедитором) необходимо соблюдать особые требования к упаковке и маркировке. В этом случае при подготовке груза к отправке необходимо участие эксперта по опасным грузам.

Отправляйте аккумуляторную батарею только с неповрежденным корпусом. Заклейте открытые контакты и упакуйте аккумуляторную батарею так, чтобы она не перемещалась внутри упаковки.

Пожалуйста, соблюдайте также возможные дополнительные национальные предписания.

Утилизация



Электроинструменты, аккумуляторные батареи, принадлежности и упаковку нужно сдавать на экологически чистую рекуперацию.

Не выбрасывайте электроинструменты и аккумуляторные батареи/батарейки в бытовой мусор!

Только для стран-членов ЕС:



В соответствии с европейской директивой 2012/19/EU отслужившие электроинструменты и в соответствии с европейской директивой 2006/66/EC поврежденные либо использованные аккумуляторы/батарейки нужно собирать отдельно и сдавать на экологически чистую рекуперацию.

Аккумуляторы, батареи:



Li-Ion:

Пожалуйста, учитывайте указание в разделе «Транспортировка», стр. 142.

Возможны изменения.

Українська

Вказівки з техніки безпеки

Загальні застереження для електроприладів



ПОПЕРЕДЖЕННЯ

Прочитайте всі застереження і вказівки. Недотримання застережень і вказівок може призвести до ураження електричним струмом, пожежі та/або серйозних травм.

Добре зберігайте на майбутнє ці попередження і вказівки.

Під поняттям «електроприлад» в цих застереженнях мається на увазі електроприлад, що працює від мережі (з електрокабелем) або від акумуляторної батареї (без електрокабелю).

Безпека на робочому місці

- ▶ **Тримайте своє робоче місце в чистоті і забезпечте добре освітлення робочого місця.** Безлад або погане освітлення на робочому місці можуть призвести до нещасних випадків.
- ▶ **Не працюйте з електроприладом у середовищі, де існує небезпека вибуху внаслідок присутності горючих рідин, газів або пилу.** Електроприлади можуть породжувати іскри, від яких може займатися пил або пари.
- ▶ **Під час праці з електроприладом не підпускайте до робочого місця дітей та інших людей.** Ви можете втратити контроль над приладом, якщо Ваша увага буде відвернута.

Електрична безпека

- ▶ **Штепсель електроприладу повинен підходити до розетки. Не дозволяється міняти щось в штепселі.** Для роботи з електроприладами, що мають захисне заземлення, не використовуйте адаптери. Використання оригінального штепселя та належної розетки зменшує ризик ураження електричним струмом.
- ▶ **Уникайте контакту частин тіла із заземленими поверхнями, як напр., трубами, батареями опалення, плитами та холодильниками.** Коли Ваше тіло заземлене, існує збільшена небезпека ураження електричним струмом.
- ▶ **Захищайте прилад від дощу і вологи.** Попадання води в електроприлад збільшує ризик ураження електричним струмом.
- ▶ **Не використовуйте кабель для перенесення електроприладу, підвішування або витягування штепселя з розетки.** Захищайте кабель від тепла, олії, гострих країв та деталей приладу, що рухаються. Пошкоджений або закручений кабель збільшує ризик ураження електричним струмом.
- ▶ **Для зовнішніх робіт обов'язково використовуйте лише такий подовжувач, що придатний для зовнішніх робіт.** Використання подовжувача, що розрахований на зовнішні роботи, зменшує ризик ураження електричним струмом.
- ▶ **Якщо не можна запобігти використанню електроприладу у вологому середовищі, використовуйте пристрій захисного вимкнення.** Використання пристрою захисного вимкнення зменшує ризик ураження електричним струмом.

Безпека людей

- ▶ **Будьте уважними, слідкуйте за тим, що Ви робите, та розсудливо поводьтеся під час роботи з електроприладом.** Не користуйтеся електроприладом, якщо Ви стомлені або знаходитеся під дією наркотиків, спиртних напоїв або ліків. Мить неуважності при

користуванні електроприладом може призвести до серйозних травм.

- ▶ **Вдягайте особисте захисне спорядження та обов'язково вдягайте захисні окуляри.** Вдягання особистого захисного спорядження, як напр., – в залежності від виду робіт – захисної маски, спецвзуття, що не ковзається, каски та навушників, зменшує ризик травм.
- ▶ **Уникайте випадкового вмикання.** Перш ніж ввімкнути електроприлад в електромережу або під'єднати акумуляторну батарею, брати його в руки або переносити, впевніться в тому, що електроприлад вимкнений. Тримання пальця на вимикачі під час перенесення електроприладу або підключення в розетку увімкненого приладу може призвести до травм.
- ▶ **Перед тим, як вмикати електроприлад, приберіть налагоджувальні інструменти та гайковий ключ.** Перебування налагоджувального інструмента або ключа в частині приладу, що обертається, може призвести до травм.
- ▶ **Уникайте неприродного положення тіла.** Зберігайте стійке положення та завжди зберігайте рівновагу. Це дозволить Вам краще зберігати контроль над електроприладом у несподіваних ситуаціях.
- ▶ **Вдягайте придатний одяг.** Не вдягайте просторий одяг та прикраси. Не підставляйте волосся, одяг та рукавиці до деталей приладу, що рухаються. Просторий одяг, довге волосся та прикраси можуть потрапити в деталі, що рухаються.
- ▶ **Якщо існує можливість монтувати пиловідсмоктувальні або пилоуловлюючі пристрої, переконайтеся, щоб вони були добре під'єднані та правильно використовувалися.** Використання пиловідсмоктувального пристрою може зменшити небезпеки, зумовлені пилом.

Правильне поводження та користування електроприладами

- ▶ **Не перевантажуйте прилад.** Використовуйте такий прилад, що спеціально призначений для відповідної роботи. З придатним приладом Ви з меншим ризиком отримаєте кращі результати роботи, якщо будете працювати в зазначеному діапазоні потужності.
- ▶ **Не користуйтеся електроприладом з пошкодженим вимикачем.** Електроприлад, який не можна увімкнути або вимкнути, є небезпечним і його треба відремонтувати.
- ▶ **Перед тим, як регулювати що-небудь на приладі, міняти приладдя або ховати прилад, витягніть штепсель із розетки та/або витягніть акумуляторну батарею.** Ці попереджувальні заходи з техніки безпеки зменшують ризик випадкового запуску приладу.
- ▶ **Ховайте електроприлади, якими Ви саме не користуетесь, від дітей.** Не дозволяйте користуватися електроприладом особам, що не знайомі з його роботою або не читали ці вказівки. У разі застосування недосвідченими особами прилади несуть в собі небезпеку.

144 | Українська

- ▶ Старанно доглядайте за електроприладом. Перевіряйте, щоб рухомі деталі приладу бездоганно працювали та не заїдали, не були пошкодженими або настільки пошкодженими, щоб це могло вплинути на функціонування електроприладу. Пошкоджені деталі треба відремонтувати, перш ніж користуватися ними знов. Велика кількість нещасних випадків спричиняється поганим доглядом за електроприладами.
- ▶ Тримайте різальні інструменти нагостреними та в чистоті. Старанно доглянуті різальні інструменти з гострим різальним краєм менше застряють та легші в експлуатації.
- ▶ Використовуйте електроприлад, приладдя до нього, робочі інструменти т. і. відповідно до цих вказівок. Беріть до уваги при цьому умови роботи та специфіку виконуваної роботи. Використання електроприладів для робіт, для яких вони не передбачені, може призвести до небезпечних ситуацій.

Правильне поводження та користування приладами, що працюють на акумуляторних батареях

- ▶ Заряджайте акумуляторні батареї лише в заряджувальних пристроях, рекомендованих виготовлювачем. Використання заряджувального пристрою для акумуляторних батарей, для яких він не передбачений, може призводити до пожежі.
- ▶ Використовуйте в електроприладах лише рекомендовані акумуляторні батареї. Використання інших акумуляторних батарей може призводити до травм та пожежі.
- ▶ Не зберігайте акумуляторну батарею, якою Ви саме не користуєтесь, поряд із канцелярськими скріпками, ключами, гвіздками, гвинтами та іншими невеликими металевими предметами, які можуть спричинити перемикання контактів. Коротке замикання між контактами акумуляторної батареї може спричинити опіки або пожежу.
- ▶ При неправильному використанні з акумуляторної батареї може потекти рідина. Уникайте контакту з нею. При випадковому контакті промийте відповідне місце водою. Якщо рідина потрапила в очі, додатково зверніться до лікаря. Акумуляторна рідина може спричинити подразнення шкіри або опіки.

Сервіс

- ▶ Віддавайте свій прилад на ремонт лише кваліфікованим фахівцям та лише з використанням оригінальних запчастин. Це забезпечить безпеку приладу на довгий час.

Вказівки з техніки безпеки для дискових пилок**Розпилювання**

- ▶ **НЕБЕЗПЕКА:** Не підставляйте руки в зону розпилювання і під пиляльний диск.
- ▶ Не беріться руками спіднизу оброблюваної деталі. Захисний кожух не захищає руки від пиляльного диска спіднизу оброблюваної деталі.
- ▶ Встановлюйте глибину розпилювання у відповідності до товщини оброблюваної деталі. Пиляльний диск має виглядати спіднизу оброблюваної деталі менш ніж на висоту зуба.
- ▶ Ніколи не тримайте розпилювану деталь в руці або на колінах. Зафіксуйте оброблювану деталь у стабільному кріпленні. Щоб зменшити ризик бути зачепленим, застрявання пиляльного диска або втрати контролю над ним, важливо, щоб оброблювана деталь була добре закріплена.
- ▶ При виконанні робіт, при яких робочий інструмент може зачепити заховану електропроводку, тримайте електроприлад лише за ізолювані ручки. Зачеплення електропроводки заряджує металеві частини електроприладу і призводить до удару електричним струмом.
- ▶ Під час поздовжнього розпилювання завжди використовуйте упор або рівну напрямну. Завдяки цьому збільшується точність розпилювання і зменшується небезпека заклинення пиляльного диска.
- ▶ Завжди використовуйте лише пиляльні диски правильного розміру і з придатним посадочним отвором (напр., ромбовидної або круглої форми). Пиляльні диски, що не підходять до монтажних деталей пилки, обертаються нерівно і призводять до втрати контролю.
- ▶ Ніколи не використовуйте пошкоджені або неправильні підкладні шайби або гвинти до пиляльного диска. Підкладні шайби і гвинти до пиляльного диска були розроблені спеціально для Вашої пилки для забезпечення оптимальних робочих характеристик і безпеки в роботі.
- ▶ Рикошет – причини та відповідні вказівки з техніки безпеки
 - Рикошет – це несподівана реакція пиляльного диска на заклинення, затискання або неправильне встановлення пиляльного диска, що призводить до неконтрольованого підняття пилки, виходу з оброблюваного матеріалу і рухання у бік оператора;
 - якщо пиляльний диск застряв або зачепився у вузькій щілині, він блокується і двигун відкидає пилку своєю силою у напрямку оператора;
 - якщо пиляльний диск перекошений або неправильно встановлений у проріз, зуби пиляльного диска з тильного боку можуть застрявати у поверхні оброблюваної деталі, що призводить до викидання пиляльного диска із прорізу і сипання пилки у напрямку оператора.
 Рикошет – це результат неправильної експлуатації або помилок при роботі з пилюкою. Йому можна запобігти за допомогою належних запобіжних заходів, що описані нижче.
- ▶ Добре тримайте пилку; тіло і руки мають знаходитися в такому положенні, в якому Вам легше буде справитися з рикошетом. Стійте завжди збоку пиляльного диска, ніколи не стійте в одну лінію з пиляльним диском. При рикошеті пилка може сипнутися назад, однак з цим можна справитися за умови наявних запобіжних заходів.

- ▶ Якщо пиляльний диск застряв або якщо Ви зупинили роботу з інших причин, вимкніть пилку і спокійно тримайте її в оброблюваній деталі, аж поки пиляльний диск повністю не зупиниться. Ніколи не намагайтеся витягти пиляльний диск з оброблюваного матеріалу або тягти пилку назад, поки пиляльний диск ще рухається, інакше можливе спінання. З'ясуйте та усуньте причину заклинення.
- ▶ Коли будете знову вмикати пилку з пиляльним диском в розпилюваному матеріалі, центруйте пиляльний диск у прорізі і перевірте, чи не застрягли зуби. Якщо пиляльний диск застряв, при повторному вмиканні пилки він може вискочити із прорізу і спінутися.
- ▶ При обробці великих плит підпирайте їх, щоб зменшити ризик спінання внаслідок застрявання пиляльного диска. Великі плити можуть прогинатися під власною вагою. Плити треба підпирати з обох боків: поблизу від прорізу і скраю.
- ▶ Не використовуйте тупі та пошкоджені пиляльні диски. Пиляльні диски з тупими або неправильно спрямованими зубами, зважаючи на дуже вузький проміжок, призводять до завеликого тертя, заклинення пиляльного диска і смикання.
- ▶ Перед розпилюванням треба добре затягнути рукоятки для настроювання глибини і кута розпилювання. Якщо під час роботи настройки зсунуться, це може призвести до застрявання пиляльного диска і спінання.
- ▶ Будьте особливо обережні при розпилюванні в стінах або в інших місцях, в які Ви не можете зазірнути. При розпилюванні в прихованих об'єктах занурений пиляльний диск може заблокуватися і спричинити рикошет.

Функція нижнього захисного кожуха

- ▶ Кожний раз перед роботою перевіряйте бездоганне закривання нижнього захисного кожуха. Не працюйте з пилкою, якщо нижній захисний кожух не пересувається вільно і не закривається миттєво. Ні в якому разі не затискуйте і не прив'яжуйте нижній захисний кожух у відкритому положенні. Якщо пилка ненароком впаде, нижній захисний кожух може погнутися. Відкрийте за ручку нижній захисний кожух і переконайтеся, що він рухається вільно і не торкається пиляльного диска або інших деталей при всіх кутах розпилювання і при будь-якій глибині розпилювання.
 - ▶ Перевірте справність пружини нижнього захисного кожуха. Якщо захисний кожух і пружина несправні, їх треба відремонтувати, перш ніж починати працювати з приладом. Внаслідок пошкодження деталей, клейких налипаних або скопичення стружки може трапитися, що нижній захисний кожух буде рухатися лише дуже туго.
 - ▶ Відкривайте захисний кожух лише при виконанні складних прорізів, як напр., при «розпилюванні із занурюванням і кутувою розпилюванні». Відкри-
- вайте нижній захисний кожух за важіль і відпускаяте його після того, як пиляльний диск зануриться у заготовку. При всіх інших роботах з розпилювання нижній захисний кожух має працювати автоматично.
- ▶ Перш ніж покласти пилку на верстат або на підлогу, переконайтеся, що нижній захисний кожух закриває пиляльний диск. Неприкритий пиляльний диск, що знаходиться в стані інертного вибігу, відштовхує пилку проти напрямку розпилювання і розпилює все на своєму шляху. Зважайте на тривалість інерційного вибігу пилки.

Додаткові попередження

- ▶ Не заводьте руки у викидач стружки. Ви можете поранитися деталями, що обертаються.
- ▶ Не розташовуйте пилку вище голови. Адже в такому випадку Ви не в достатній мірі можете контролювати електроприлад.
- ▶ Для знаходження труб і проводки використовуйте придатні прилади або зверніться в місцеве підприємство електро-, газо- та водопостачання. Зачеплення електропроводки може призводити до пожежі та ураження електричним струмом. Зачеплення газової труби може призводити до вибуху. Зачеплення водопровідної труби може завдати шкоду матеріальним цінностям.
- ▶ Не експлуатуйте електроприлад стаціонарно. Він не розрахований на роботу із столом.
- ▶ Не використовуйте пиляльні диски з швидкорізальною сталі збільшеної стійкості. Такі диски можуть швидко ламатися.
- ▶ Не розпилюйте чорні метали. Від гарячої стружки може зайнятися відсмоктувальний пристрій.
- ▶ Закріплюйте оброблюваний матеріал. За допомогою затискного пристрою або лещат оброблюваний матеріал фіксується надійніше ніж при триманні його в руці.
- ▶ Перед тим, як покласти електроприлад, зачекайте, поки він не зупиниться. Адже робочий інструмент може зачепитися за що-небудь, що призведе до втрати контролю над електроприладом.
- ▶ Не відкривайте акумуляторну батарею. Існує небезпека короткого замикання.



Захищайте акумуляторну батарею від тепла, зокрема, напр., від сонячних променів, вогню, води та вологи. Існує небезпека вибуху.

- ▶ При пошкодженні або неправильній експлуатації акумуляторної батареї може виходити пар. Впустіть свіже повітря і – у разі скарг – зверніться до лікаря. Пар може подразнювати дихальні шляхи.
- ▶ Використовуйте акумулятор лише з Вашим електроприладом Bosch. Лише за таких умов акумулятор буде захищений від небезпечного перенавантаження.

146 | Українська

Опис продукту і послуг



Прочитайте всі застереження і вказівки.
Недотримання застережень і вказівок може призвести до ураження електричним струмом, пожежі та/або серйозних травм.

Будь ласка, розгорніть сторінку із зображенням приладу і тримайте її перед собою увесь час, коли будете читати інструкцію.

Призначення приладу

Електроприлад призначений для використання на жорсткій опорі для здійснення в деревині рівних поздовжніх та поперечних пропилів та пропилів під нахилом.

Лампочка в електроінструменті призначена для підсвітлювання безпосередньої зони роботи, вона не придатна для освітлювання приміщень у будинку.

Зображені компоненти

Нумерація зображених компонентів посилається на зображення електроприладу на сторінці з малюнком.

- 1 Акумуляторна батарея
- 2 Кнопка розблокування акумуляторної батареї
- 3 Фіксатор вимикача
- 4 Вимикач
- 5 Ключ-шестигранник
- 6 Фіксатор шпінделя
- 7 Опорна плита
- 8 Кріпильний гвинт до паралельного упора
- 9 Шкала кутів нахилу
- 10 Гвинт-баранчик для встановлення кута нахилу
- 11 Позначка розпилювання 45°
- 12 Позначка розпилювання 0°
- 13 Захисний кожух
- 14 Рукоятка (з ізолюваною поверхнею)
- 15 Індикатор зарядженості акумуляторної батареї
- 16 Індикатор контролю за температурою/захисту від перевантаження
- 17 Гвинт-баранчик для встановлення глибини розпилювання
- 18 Шкала глибини розпилювання
- 19 Рукоятка для настроювання маятникової захисної кришки
- 20 Пилковий шпіндель
- 21 Маятниковий захисний кожух
- 22 Опорний фланець
- 23 Пиляльний диск
- 24 Затискний фланець
- 25 Затискний гвинт
- 26 Світлодіод «Power Light»
- 27 Контрольна позначка для налаштування кута розпилювання

- 28 Кріпильний гвинт до відсмоктувального адаптера
- 29 Відсмоктувальний адаптер*
- 30 Відсмоктувальний шланг*
- 31 Контрольна позначка для налаштування глибини розпилювання
- 32 Паралельний упор/адаптер напрямної рейки*
- 33 Струбцини*
- 34 Напрямна шина*

*Зображене або описане приладдя не входить в стандартний обсяг поставки. Повний асортимент приладдя Ви знайдете в нашій програмі приладдя.

Технічні дані

Ручна дискова пилка		GKS 10,8 V-Li
Товарний номер		3 601 FA1 0..
Ном. напруга	V=	10,8
Кількість обертів на холостому ході	хвил. ⁻¹	1400
Макс. глибина розпилювання		
– при куті нахилу 0°	мм	26,5
– при куті нахилу 45°	мм	17,0
Фіксатор шпінделя		●
Розмір опорної плити	мм	167 x 88
Макс. діаметр пиляльного диска	мм	85
Мін. діаметр пиляльного диска	мм	85
Макс. товщина центрального диска	мм	0,7
Макс. товщина/розвід зубів	мм	1,1
Мін. товщина/розвід зубів	мм	1,0
Посадочний отвір	мм	15
Вага відповідно до EPTA-Procedure 01/2003	кг	1,4

Акумуляторна батарея

Дозволена температура довілля		
– Під час зарядження	°C	0...+45
– Під час роботи*	°C	-20...+50
– Під час зберігання	°C	-20...+60

Рекомендовані акумулятори GBA 10,8V x,xAh 0-..

* Обмежена потужність при температурах < 0 °C

Інформація щодо шуму і вібрації


Рівень шумів визначений відповідно до європейської норми EN 60745.

Оцінений як A рівень звукового тиску від приладу, як правило, становить: звукове навантаження 90 дБ(A); звукова потужність 101 дБ(A). Похибка K = 3 дБ.

Вдягайте навушники!

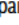
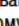
Сумарна вібрація a_h (векторна сума трьох напрямків) та похибка K визначені відповідно до EN 60745: розпилювання деревини: $a_h = 2,5 \text{ м/с}^2$, $K = 1,5 \text{ м/с}^2$.

148 | Українська

- ▶ **Натискайте на фіксатор шпінделя 6, лише коли пилковий шпindel не обертається!** В противному разі електроприлад може пошкодитися.
- За допомогою ключа-шестигранника 5 викрутіть затискний гвинт 25 в напрямку .
- Відкиньте назад маятниковий захисний кожух 21 і притримайте його.
- Зніміть затискний фланець 24 і пиляльний диск 23 з пилкового шпінделя 20.

Монтаж пиляльного диска (див. мал. А)

Для заміни інструмента найкраще покладіть електроприлад на торцевий бік корпусу мотора.

- Прочистіть пиляльний диск 23 і всі затискні деталі, що будуть монтуватися.
- Відкиньте назад маятниковий захисний кожух 21 і притримайте його.
- Надіньте пиляльний диск 23 на опорний фланець 22. Напрямок зубів (стрілка на пиляльному диску) і стрілка напрямку обертання на маятниковому захисному кожусі 21 мають збігатися.
- Надіньте затискний фланець 24 і закрутіть затискний гвинт 25 в напрямку . Слідкуйте за правильним монтажним положенням опорного фланця 22 і затискного фланця 24.
- Натисніть на фіксатор шпінделя 6 і тримайте його натиснутим.
- За допомогою ключа-шестигранника 5 затягніть за кний гвинт 25 в напрямку . Момент затягування має становити 6–9 Нм, це відповідає: міцному затягуванню від руки плюс ¼ оберта.

Відсмоктування пилу/тирси/стружки

- ▶ **Перед будь-якими маніпуляціями з електроприладом виймайте акумуляторну батарею.**
 - ▶ Пил таких матеріалів, як напр., лакофарбових покриттів, що містять свинець, деяких видів деревини, мінералів і металу, може бути небезпечним для здоров'я. Торкання або вдихання пилу може викликати у Вас або у осіб, що знаходяться поблизу, алергічні реакції та/або захворювання дихальних шляхів.
 - Певні види пилу, як напр., дубовий або буковий пил, вважаються канцерогенними, особливо в сполученні з добавками для обробки деревини (хромат, засоби для захисту деревини). Матеріали, що містять азбест, дозволяється обробляти лише спеціалістам.
 - Щоб досягти високого ступеню всмоктування пилу, використовуйте з цим електроінструментом пиломосок.
 - Слідкуйте за доброю вентиляцією на робочому місці.
 - Рекомендується вдягати респіраторну маску з фільтром класу P2.
- Додержуйтеся приписів щодо оброблюваних матеріалів, що діють у Вашій країні.

Монтаж відсмоктувального адаптера (див. мал. В)

Зафіксуйте відсмоктувальний адаптер 29 кріпильним гвинтом 28 на опорній плиті 7.
До відсмоктувального адаптера 29 можна приєднати відсмоктувальний шланг діаметром 19 мм.

- ▶ **Відсмоктувальний адаптер не можна монтувати без під'єднаної зовнішньої системи відсмоктування.** Інакше витяжний канал може забитися.
- ▶ **На відсмоктувальний адаптер не можна вдягати пилозбірний мішечок.** Інакше відсмоктувальна система може забитися.

Для забезпечення оптимального відсмоктування регулярно прочищайте відсмоктувальний адаптер 29.

Зовнішнє відсмоктування

Під'єднайте відсмоктувальний шланг 30 до пиломоска (приладдя). Огляд різних пиломосків, до яких можна під'єднати прилад, Ви знайдете в кінці цієї інструкції.

Пиловідсмоктувач повинен бути придатним для роботи з оброблюваним матеріалом.

Для відсмоктування особливо шкідливого для здоров'я, канцерогенного або сухого пилу потрібний спеціальний пиловідсмоктувач.

Робота**Режими роботи**

- ▶ **Перед будь-якими маніпуляціями з електроприладом виймайте акумуляторну батарею.**

Настроювання глибини розпилювання (див. мал. С)

- ▶ **Встановлюйте глибину розпилювання у відповідності до товщини оброблюваної деталі.** Пиляльний диск має виглядати спіднизу оброблюваної деталі менш ніж на висоту зуба.

Відпустіть гвинт-баранчик 17. Для зменшення глибини розпилювання відведіть електроінструмент від опорної плити 7, для більшої глибини розпилювання опустіть електроінструмент нижче до опорної плити 7. Встановіть бажане значення на шкалі глибини розпилювання 18. Знову затягніть гвинт-баранчик 17.

Для налаштування глибини розпилювання користуйтеся контрольною позначкою 31 збоку від шкали глибини розпилювання 18.

Встановлення кута нахилу

Найкраще покладіть електроприлад на торцевий бік захисного кожуха 13.

Відпустіть гвинт-баранчик 10. Нахиліть пилку убік. Встановіть бажане значення на шкалі 9. Знову затягніть гвинт-баранчик 10.

Для налаштування кута розпилювання користуйтеся контрольною позначкою 27 (верхній край кріплення).

Вказівка: При розпилюванні під нахилом глибина розпилювання менша, ніж це показує шкала глибини розпилювання 18.

Позначки для розпилювання

Позначка розпилювання 0° 12 показує положення пиляльного диска при розпилювання під прямим кутом. Позначка розпилювання 45° 11 показує положення пиляльного диска при розпилювання під кутом 45°.

Початок роботи

Встромлення акумуляторної батареї

► Використовуйте лише оригінальні літєво-іонні акумулятори Bosch з напругою, що відповідає зазначеній на заводській таблиці Вашого електроприладу. Використання інших акумуляторних батарей може призводити до травм і небезпеки пожежі.

Встроміть заряджений акумулятор **1** спереду в ніжку електроприладу. Притисніть акумулятор, щоб він повністю зайшов у ніжку, тобто щоб червону смужку не було видно і щоб акумулятор добре зафіксувався.

Вмикання/вимкання

Щоб увімкнути електроприлад, спочатку натисніть на блокатор вимикача **3** і після цього натисніть і тримайте натиснутим вимикач **4**.

Щоб вимкнути електроприлад, відпустіть вимикач **4**.

Вказівка: З міркувань техніки безпеки вимикач **4** не можна зафіксувати, його треба тримати натиснутим протягом всієї роботи.

З міркувань заощадження електроенергії вмикайте електроінструмент лише тоді, коли Ви збираєтесь користуватися ним.

Гальмо інерційного вибігу

Інтегроване гальмо інерційного вибігу скорочує інерційний вибіг після вимкнення електроприладу.

Індикатор контролю за температурою/захисту від перевантаження

Червоний світлодіод **16** допоможе Вам захистити акумуляторну батарею від перегрівання, а двигун - від перевантаження.

Якщо світлодіод **16** постійно світиться червоним кольором, це свідчить про перевищення температури акумуляторної батареї і призводить до автоматичного вимкнення електроінструменту.

- Вимкніть електроприлад.
- Перш ніж продовжити роботу, дайте акумуляторній батареї охолонути.

Якщо світлодіод **16** мигає червоним кольором, електроінструмент заклинило, і він автоматично вимикається.

Витягніть електроінструмент із заготовки.

Тільки-но заклинення буде знешкоджено, електроінструмент продовжує працювати.

Захист від глибокого розряджання

Літєво-іонний акумулятор захищений від глибокого розряджання за допомогою «системи Electronic Cell Protection (ECP)». При розрядженому акумуляторі прилад завдяки схемі захисту вимикається. Робочий інструмент більше не рухається.

Вмикання підсвітлювального світлодіода

Лампа **26** загоряється при злегка або повністю натиснутому вимикачі **4** і підсвічує робоче місце при поганому освітленні.

Вказівки щодо роботи

Захищайте пиляльні диски від поштовхів і ударів.

Ведіть електроприлад рівномірно з легким просуванням у напрямку різання. Занадто сильне просування значно зменшує строк служби робочих інструментів і може пошкодити електроприлад.

Потужність і якість розпилювання в значній мірі залежать від стану і форми зубів пиляльного диска. З цієї причини використовуйте лише гострі пиляльні диски, що придатні для обробки Вашого матеріалу.

Розпилювання деревини

Правильний вибір пиляльного диска залежить від породи дерева, якості деревини і від напрямку розпилювання (уздовж чи поперек).

Про подовжньому розпилюванні ялини утворюється довга спіралеподібна стружка.

Буковий і дубовий пил особливо шкідливий для здоров'я, з цієї причини треба обов'язково працювати з відсмоктуванням пилу.

Розпилювання з паралельним упором (див. мал. D)

Паралельний упор **32** дозволяє здійснювати точне розпилювання уздовж краю оброблюваної заготовки та розпилювання на однакові смужки.

Налаштуйте необхідну ширину розпилювання за верхнім краєм опорної плити за допомогою шкали на напрямних паралельного упора/адаптера напрямної рейки (див. мал. D).

Розпилювання з допоміжним упором (див. мал. F)

Для обробки великих заготовок та для розпилювання прямих країв до оброблюваної заготовки можна в якості допоміжного упора прикріпити дошку або рейку і вести дискову пилку опорною плитою уздовж допоміжного упора.

Розпилювання з напрямною шиною (див. мал. E)

За допомогою напрямної шини **34** можна здійснювати прямолінійне розпилювання.

Вказівка: Використовуйте напрямну планку **34** лише для розпилювання під прямим кутом. При розпилюванні під нахилом Ви можете пошкодити напрямну планку **34**.

Адгезійне покриття запобігає сованню напрямної шини і захищає поверхню оброблюваної деталі. Завдяки покриттю напрямної шини можна легко пересувати електроприлад.

Закріпіть напрямну рейку **34** за допомогою придатних затискних пристроїв, напр., за допомогою струбини, на оброблюваній заготовці. Встановіть електроінструмент з монтованим адаптером напрямної рейки на напрямну рейку.

Вказівка: Монтуйте паралельний упор/адаптер напрямної рейки **32** логотипом Bosch донизу на електроінструменті.

Напрямна шина 34 не повинна виступати за розпилюваний край заготовки.

Увімкніть електроприлад і ведіть його рівномірно з легким просуванням в напрямку розпилювання.

150 | Українська**Робота з паралельним упором/адаптером напрямної рейки і відсмоктувальним шлангом**

Монтуйте спочатку всмоктувальний адаптер 29 зі всмоктувальним шлангом 30 і потім паралельний упор/напрямний адаптер 32.

Вказівка: Використовуйте для фіксації паралельного упора/напрямного адаптера 32 і відсмоктувального адаптера 29 лише передбачені гвинти!

Вказівки щодо оптимального поводження з акумулятором

Захищайте акумулятор від вологи і води.

Зберігайте акумулятор лише при температурі від 0 °C до 50 °C. Зокрема, не залишайте акумулятор влітку в машині.

Час від часу прочищайте вентиляційні отвори акумулятора м'яким, чистим і сухим пензликом.

Занадто коротка тривалість роботи після заряджання свідчить про те, що акумулятор вичерпав себе і його треба поміняти.

Зважайте на вказівки щодо видалення.

Технічне обслуговування і сервіс**Технічне обслуговування і очищення**

► **Перед усіма маніпуляціями з електроприладом (напр., технічним обслуговуванням, заміною робочого інструмента тощо), а також при його транспортуванні і зберіганні виймайте акумуляторну батарею з електроприладу.** При ненавмисному увімкненні вимикача існує небезпека поранення.

► **Щоб електроприлад працював якісно і надійно, тримайте прилад і вентиляційні отвори в чистоті.**

М'ягкий захисний кожух має завжди вільно пересуватися і самостійно закриватися. З цієї причини завжди тримайте зону навколо м'ягкого захисного кожуха в чистоті. Здувайте пил і стружку стисненим повітрям або змійте їх щіточкою.

Пилляльні диски без покриття можна захистити від корозії тонким шаром олії, що не містить кислоти. Перед розпилюванням витріть олію, інакше деревина буде в плямах.

Смола і клей на пиляльному диску погіршують якість розпилювання. З цієї причини витирайте пиляльні диски відразу після використання.

Сервіс та надання консультацій щодо використання продукції

Сервісна майстерня відповідь на запитання стосовно ремонту і технічного обслуговування Вашого виробу. Малюнки в деталях і інформацію щодо запчастин можна знайти за адресою:

www.bosch-pt.com

Команда співробітників Bosch з надання консультацій щодо використання продукції із задоволенням відповість на Ваші запитання стосовно нашої продукції та приладдя до неї.

При всіх запитаннях і при замовленні запчастин, будь ласка, обов'язково зазначайте 10-значний товарний номер, що знаходиться на заводській таблиці електроприладу.

Гарантійне обслуговування і ремонт електроінструменту здійснюються відповідно до вимог і норм виготовлювача на території всіх країн лише у фірмових або авторизованих сервісних центрах фірми «Роберт Бош». **ПОПЕРЕДЖЕННЯ!** Використання контрафактної продукції небезпечно в експлуатації і може мати негативні наслідки для здоров'я. Виготовлення і розповсюдження контрафактної продукції переслідується за Законом в адміністративному і кримінальному порядку.

Україна

ТОВ «Роберт Бош»

Сервісний центр електроінструментів

вул. Крайня, 1, 02660, Київ-60

Україна

Тел.: (044) 4 90 24 07 (багатоканалний)

E-Mail: pt-service.ua@bosch.com

Офіційний сайт: www.bosch-powertools.com.ua

Адреса Регіональних гарантійних сервісних майстерень зазначена в Національному гарантійному талоні.

Транспортування

На додані літєво-іонні акумуляторні батареї розповсюджуються вимоги щодо транспортування небезпечних вантажів. Акумуляторні батареї можуть перевозитися користувачем автомобільним транспортом без необхідності виконання додаткових норм.

При пересилці третіми особами (напр.: повітряним транспортом або транспортним експедитором) потрібно додержуватися особливих вимог щодо упаковки та маркування. В цьому випадку при підготовці посилки повинен приймати участь експерт з небезпечних вантажів.

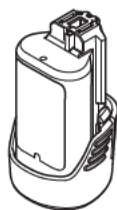
Відсилайте акумуляторну батарею лише з непошкодженим корпусом. Заклейте відкриті контакти та запакуйте акумуляторну батарею так, щоб вона не совалася в упаковці.

Дотримуйтеся, будь ласка, також можливих додаткових національних приписів.

Утилізація

Електроприлади, акумуляторні батареї, приладдя і упаковку треба здавати на екологічно чисту повторну переробку.

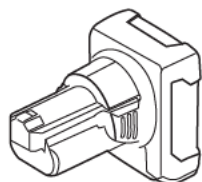
Не викидайте електроприлади та акумуляторні батареї/батареї в побутове сміття!



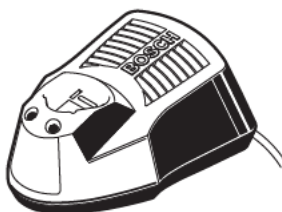
GBA 10,8V x,xAh 0-



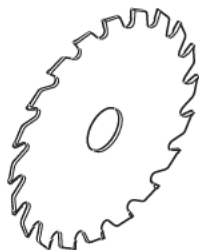
AL 1115 CV
(3,6-10,8V)
2 607 225 514 (EU)
2 607 225 516 (UK)



GBA 10,8V x,xAh 0-



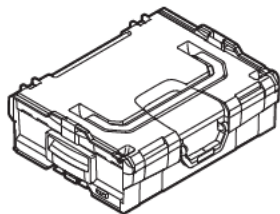
AL 1130 CV
(10,8V)
2 607 225 134 (EU)
2 607 225 136 (UK)
2 607 225 138 (AU)



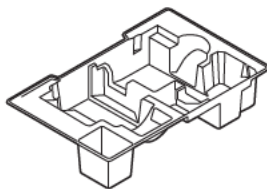
2 608 643 071



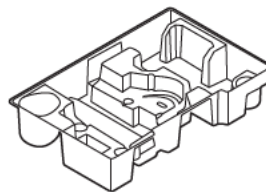
1 607 960 008



1 605 438 166
(L-BOXX 136)



2 608 438 122



2 608 438 131

