

**Руководство пользователя
накладных электромеханических
замков FE-2369, FE-2369i, FE-2370**

FE-2369



FE-2369i



FE-2370



1. Общие сведения

1. Накладные электромеханические замки FE-2369, FE-2369i и FE-2370 используются в роли запирающих устройств в системе контроля доступом.
2. Устанавливаются на распашные двери любого типа (правая\левая, открытие внутрь\наружу.)
3. Имеется регулировка плавности закрытия.
4. Возможность блокировать механическую кнопку "Выход"(в моделях FE-2369, FE-2369i.)
5. Замки питаются от напряжения 9-12 В постоянного тока.
6. Эксплуатация замка допускается при температуре от -40 до +50°C и относительной влажности от 10 до 90%.

2. Технические характеристики

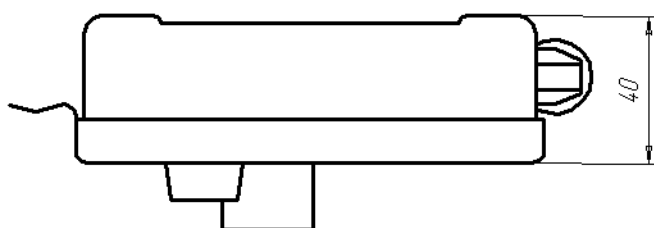
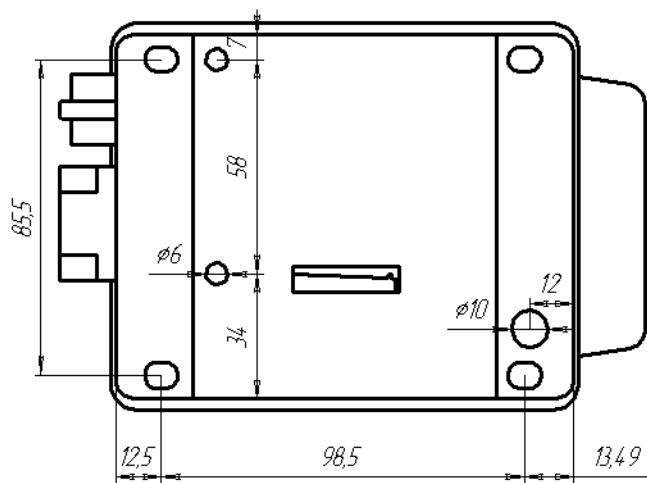
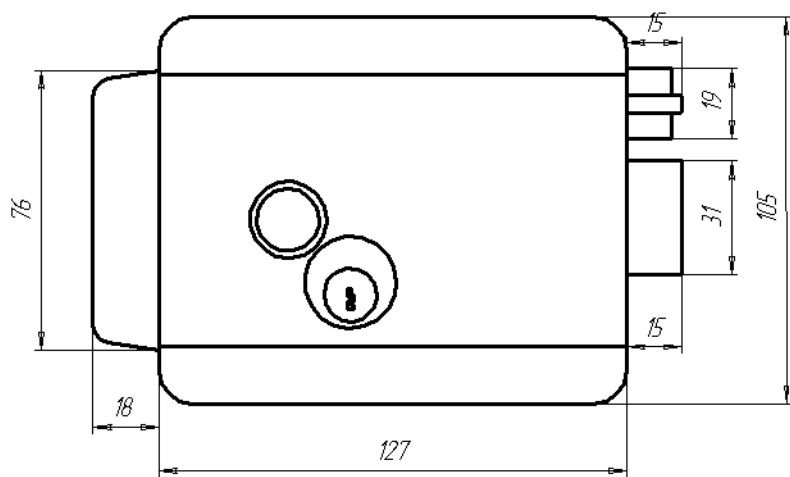
	FE-2369	FE-2369i	FE-2370
Сила удержания	500 кг.	500 кг.	500 кг.
Тип	Накладной\электромеханический\nормально-закрытый	Накладной\электромеханический\nормально-закрытый	Накладной\электромеханический\nормально-закрытый
Материал	Нержавеющая сталь	Крашенная сталь	Нержавеющая сталь
Исполнение	Внутреннее\уличное	Внутреннее\уличное	Внутреннее\уличное
Питание	9-12 В (DC) 3-4 А	9-12 В (DC) 3-4 А	9-12 В (DC) 3-4 А
Размеры	127x105x40 мм	127x105x40 мм	127x105x40 мм
Блокировка кнопки «Выход»	Есть	Есть	Нет
Внутренний цилиндр	Есть	Есть	Нет
Рабочая температура	-40 +50°C	-40 +50°C	-40 +50°C
Относительная влажность	10-90%	10-90%	10-90%
Область применения	Легкие\средние\тяжелые двери	Легкие\средние\тяжелые двери	Легкие\средние\тяжелые двери
Тип двери	Правая\левая открывается наружу\внутри	Правая\левая открывается наружу\внутри	Правая\левая открывается наружу\внутри

3. Комплектность

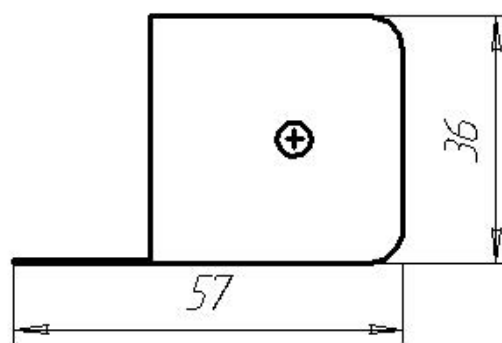
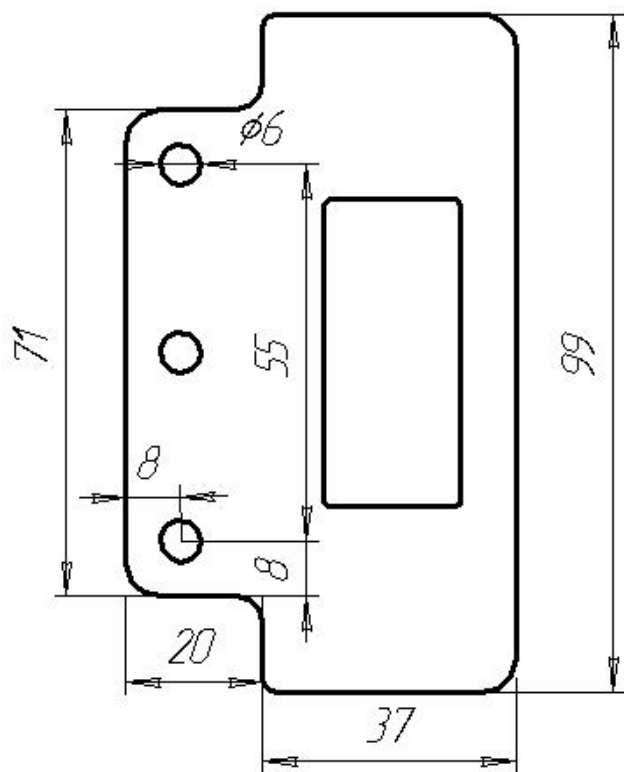
- Замок
- Ответная часть
- Внешний цилиндр с металлической планкой
- Ключ 3 шт.
- Комплект для монтажа
- Руководство
- Гарантийный талон

4. Размеры

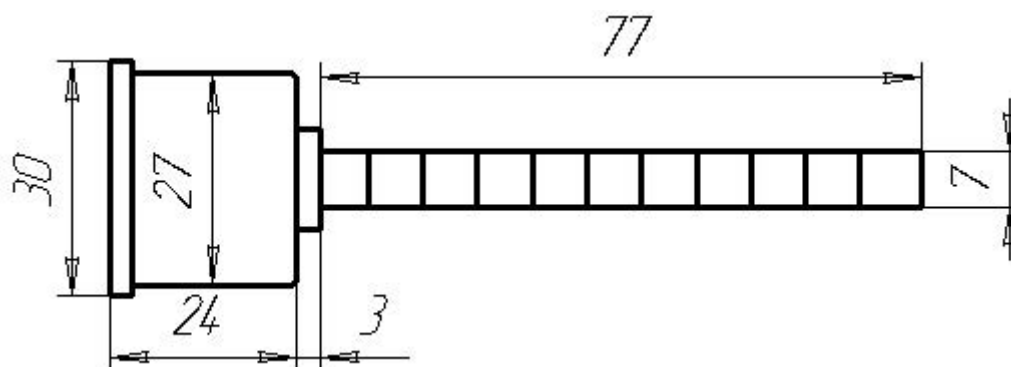
4.1 Замок



4.2 Ответная часть



4.3 Внешний цилиндр



5. Управление замком

Замок может открываться несколькими способами:

1. Снаружи с помощью ключа;
2. Изнутри с помощью специальной механической кнопки (она может быть заблокирована ключом в случае необходимости);
3. Дистанционно импульсом напряжения в 9-12 В (DC) 3-4 А и мощностью не менее 12 Вт от сетевого блока питания или с контроллера.

Важно! Время подачи питания на замок для поддержания его открытого состояния не должно превышать 1 секунды.

6. Блокировка механической кнопки

Только для моделей FE-2369i/FE-2369

Для блокировки механической кнопки вставьте ключ во внутренний цилиндр, проверните его по часовой стрелке до упора, вытащите ключ из цилиндра.

Для разблокировки механической кнопки вставьте ключ во внутренний цилиндр, проверните его против часовой стрелки до упора, вытащите ключ из цилиндра.

7. Монтаж

Рекомендации по установке

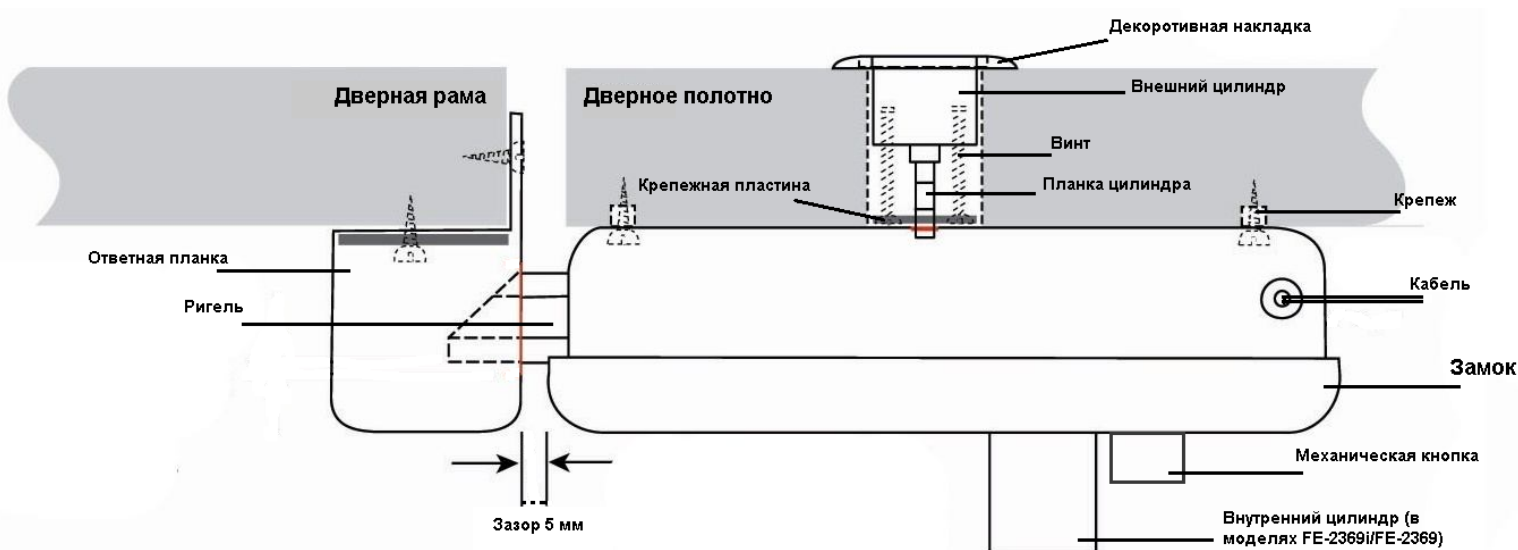
1. В зависимости от направления открытия двери, ригель замка можно переставить в нужное положение. Изменение направления открытия замка, осуществляется поворотом запирающего ригеля, для этого:
 - снимите крышку замка, открутив 2 винта сбоку замка;
 - вытащите из оси ригеля шплинт, снимите шайбу;
 - вытащите ригель из корпуса замка, переверните его на 180° и вставьте обратно;
 - оденьте шайбу, вставьте шплинт, закройте крышку.

2. Планка внешнего цилиндра, предназначена для установки замка на двери различной толщины. Планку следует укоротить, до необходимой длины.
3. Для нормальной работы замка, необходимо обеспечить зазор не более 5 мм между корпусом замка и ответной планкой.
4. При установке замка на улице, во избежание некорректной работы ригелей, замку следует обеспечить защиту от прямого попадания осадков.
5. В соответствии с весом двери и силой запираения двери, можно отрегулировать пружину натяжного ригеля.

Перед установкой замка проверьте его работоспособность. Кратковременно подайте на него питание (не более 1 секунды) согласно его характеристикам. Должен прозвучать короткий щелчок, означающий, что катушка замка работает.

Установка замка

- Выберите место для установки электромеханического замка.
- Снимите крышку с замка, для этого открутите 2 винта сбоку замка.
- Прислоните замок к дверному полотну, отметьте отверстия для крепления и отверстия для планки внешнего цилиндра. Просверлите отмеченные отверстия.
- С наружной стороны дверного полотна просверлите отверстие для внешнего цилиндра.
- С внутренней стороны двери отметьте и просверлите отверстия для внутренней крепежной пластины (пластина служит для крепежа внешнего цилиндра). Закрепите пластину на двери.
- Проденьте цилиндр в круглую декоративную накладку. Вставьте цилиндр снаружи, в ранее просверленное отверстие. При необходимости откусите планку внешнего цилиндра до нужного размера. Направляющая планка внешнего цилиндра должна горизонтально входить во внешнее техническое отверстие замка. Зафиксируйте цилиндр на монтажной планке с помощью винтов из комплекта.
- Зафиксируйте замок на дверном полотне крепежом. Убедитесь, что направляющая планка цилиндра горизонтально входит во внешнее техническое отверстие замка.
- Проверьте работоспособность замка.
- При необходимости отрегулируйте с помощью втулки с шестигранной гайкой необходимое усилие взводной пружины замка.
- Закройте крышку замка.

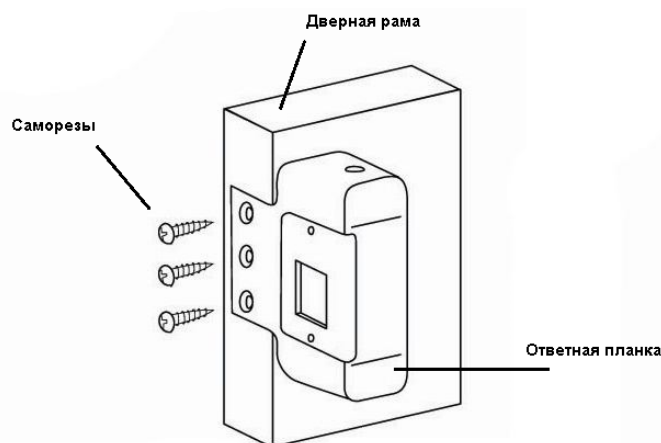


Установка ответной части

При установке ответной части убедитесь, что зазор между замком и ответной частью не будет превышать 5 мм.

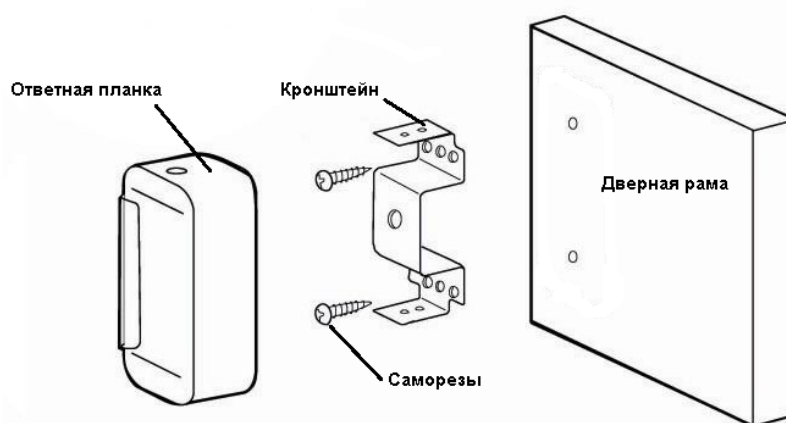
Вариант №1. Крепление внутри дверной рамы

- Приложите планку к дверной раме, выровняйте ее относительно замка так, чтобы ригель свободно заходил в отверстие.
- Отметьте и просверлите отверстия для крепежа. Закрепить планку на дверной раме.

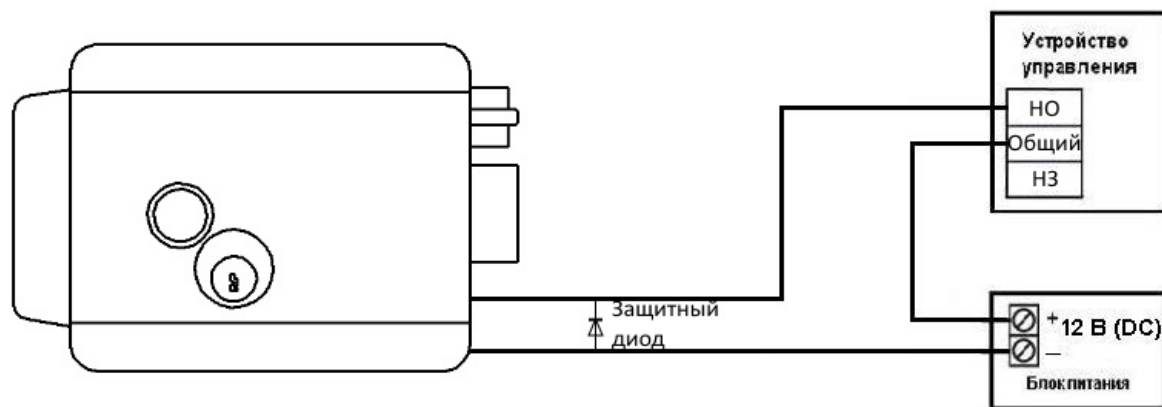


Вариант №2. Крепление снаружи дверной рамы.

- Приложите планку к дверной раме, выровняйте ее относительно замка так, чтобы ригель свободно заходил в отверстие.
- Вытащите кронштейн из пластины, для этого открутите 2 винта снизу и сверху.
- Приложите кронштейн к дверной раме, отметьте отверстия для крепежа. Просверлите намеченные отверстия. Закрепите кронштейн.
- Оденьте ответную планку на кронштейн, закрепите ее 2 винтами сверху и снизу.



8. Схема подключения



Важно! Для уменьшения коммутационных помех необходимо использовать защитный диод типа FR107 или аналогичный ему.

Примечание: при установке и подключении контроллера (устройства управления) необходимо следовать инструкции на соответствующее изделие.

Провода в замке не имеют полярности. Для подключения замка используйте любой провод для (+12 В) или минус (-).

Сечение медного провода мм ²	Диаметр	Длина, м
0.3	0.6	8
0.5	0.8	15
1	1.2	25
1.5	1.4	40
2.5	1.8	60

9. Гарантийные обязательства

Изготовитель гарантирует работоспособность замка при соблюдении потребителем правил эксплуатации, установленных в руководстве пользователя.

Срок гарантии составляет 1 год с момента продажи,

Потребитель лишается гарантии в следующих случаях:

- при нарушении правил эксплуатации замка;
- при вскрытии замка;
- при наличии механических повреждений замка.

Производитель оставляет за собой право вносить изменения в характеристики и внешний вид изделия без предварительного уведомления, с целью повышения качества.