

> XG270QG

Показать

Руководство пользователя

ВАЖНАЯ ИНФОРМАЦИЯ В данном руководстве пользователя содержится важная информация по безопасной установке и эксплуатации изделия, а также о регистрации изделия для получения обслуживания в будущем. В разделе "Гарантии" настоящего руководства пользователя представлена ограниченная гарантия от Корпорации ViewSonic®, текст которой также можно прочесть на веб-сайте компании <http://www.viewsonic.com> на английском языке или на других языках, выбрав нужный регион в правом верхнем углу веб-сайта. "Antes de operar su equipo lea cuidadosamente las instrucciones en este manual"



Модель № VS17963

Арт.: XG270QG

Благодарим за выбор ViewSonic®.

Компания ViewSonic® — ведущий мировой поставщик видеотехники. Наша высокотехнологичная, новаторская и удобная в эксплуатации продукция превосходит все ожидания потребителей. Мы верим, что продукция ViewSonic® может изменить мир в лучшую сторону. Без сомнения, изделие производства ViewSonic® прослужит вам долго.

Еще раз благодарим за выбор ViewSonic®!

> Инструкции по технике безопасности

Перед началом эксплуатации устройства ознакомьтесь со следующими **инструкции по технике безопасности**.

- Храните руководство пользователя в безопасном месте для справки.
- Ознакомьтесь с предупреждениями и выполняйте все инструкции.
- Садитесь на расстоянии не менее 18 дюймов (45 см) от устройства.
- В целях обеспечения надлежащей вентиляции расстояние от устройства до стен должно составлять не менее 4 дюймов (10 см).
- Устанавливайте устройство в хорошо проветриваемых местах. Не устанавливайте на устройство предметы, препятствующие рассеянию тепла.
- Запрещается эксплуатация данного устройства вблизи водоемов. Во избежание возгорания или поражения электрическим током не подвергайте устройство воздействию сырости.
- Не допускайте воздействия на устройство прямых солнечных лучей и других источников тепла.
- Запрещается устанавливать устройство вблизи источников тепла, таких как радиаторы, обогреватели, кухонные плиты и другие устройства (включая усилители), нахождение поблизости от которых может привести к опасному повышению температуры устройства.
- Для очистки корпуса устройства используйте сухую мягкую ткань. Подробные сведения см. в разделе «Техническое обслуживание» на стр. 60.
- В случае прикосновения к экрану на нем может остаться жирный след. Порядок удаления жирных следов с экрана см. в Раздел «Уход» на стр. 60.
- Не допускайте контакта острых или твердых предметов с поверхностью экрана, так как это может привести к повреждению экрана.
- Во время перемещения устройства не допускайте его падения и не ударяйте устройство.
- Не ставьте устройство на неровную или неустойчивую поверхность. Устройство может упасть, что чревато травмой или неисправностью.
- Не ставьте тяжелые предметы на устройство или соединительные кабели.
- При задымлении, аномальном шуме или сильном запахе сразу же отключите устройство от сети питания и обратитесь к продавцу или в компанию ViewSonic®. Использование устройства в таких условиях представляет опасность.

- Соблюдайте правила техники безопасности при использовании полярной или заземляющей вилки. Полярная вилка имеет два плоских контакта разной ширины. Заземляющая вилка имеет два контакта питания и третий заземляющий контакт. Широкий контакт и заземляющий контакт обеспечивают безопасность пользователя. Если вилка не подходит к электрической розетке, приобретите адаптер. Не пытайтесь с усилием вставить вилку в розетку.
- При подключении к электрической розетке НЕ удаляйте заземляющий контакт. ЗАПРЕЩАЕТСЯ удалять заземляющие контакты.
- Запрещается наступать на сетевой шнур или сгибать его, особенно возле вилки и в месте выхода из устройства. Электрическая розетка должна находиться возле оборудования, в легкодоступном месте.
- Используйте только принадлежности и аксессуары, указанные производителем.
- При использовании тележки проявляйте осторожность, передвигая тележку или монитор с подключенными к нему устройствами, во избежание падения и причинения травм пользователю.
- Отсоедините штепсель питания от электрической розетки, если устройство не будет использоваться длительное время.
- Для проведения технического обслуживания обращайтесь к квалифицированным специалистам. Выполните ремонт устройства в случае наличия одного из следующих повреждений:
 - » В случае повреждения сетевого шнура или вилки.
 - » При попадании жидкости или посторонних объектов внутрь устройства.
 - » При попадании внутрь устройства влаги.
 - » В случае падения устройства или появления неисправностей в его работе.
- **УВЕДОМЛЕНИЕ. ИСПОЛЬЗОВАНИЕ НАКЛАДНЫХ/ВНУТРИУШНЫХ НАУШНИКОВ НА ВЫСОКОЙ ГРОМКОСТИ В ТЕЧЕНИЕ ПРОДОЛЖИТЕЛЬНОГО ВРЕМЕНИ МОЖЕТ ПРИВЕСТИ К УХУДШЕНИЮ ИЛИ ПОТЕРЕ СЛУХА.** При использовании накладных/внутриушных наушников не включайте звук слишком громко, чтобы не повредить органы слуха.
- **УВЕДОМЛЕНИЕ. МОНИТОР МОЖЕТ ПЕРЕГРЕВАТЬСЯ И ВЫКЛЮЧАТЬСЯ.** В случае автоматического выключения устройства повторно включите монитор. После перезагрузки измените разрешение и частоту обновления. Для получения дополнительной информации см. руководство пользователя видеокарты.



> Содержание

Инструкции по технике безопасности.....	3
Введение.....	7
Комплектация	7
Описание изделия	8
Первоначальная настройка.....	9
Установка на подставке.....	9
Установка и снятие козырька Elite Hood	12
Настенный монтаж	13
Использование разъема для защитного замка	15
Подключение устройств	16
Подключение к источнику питания.....	16
Подключение внешних устройств	17
Подключение кабелем HDMI	17
Подключение кабелем DisplayPort	18
Подключение кабелем USB	19
Подключение аудиокабелем	20
Использование монитора	21
Регулировка угла обзора.....	21
Регулировка высоты.....	21
Регулировка угла наклона.....	22
Регулировка ориентации экрана (поворот монитора)	22
Регулировка угла поворота.....	24
Включение и выключение устройства	25
Quick Access Menu (Меню быстрого доступа)	26
Использование клавиш панели управления	26
Сочетания клавиш	27
Настройка параметров	29
Основные операции.....	29
Древовидная структура экранного меню.....	32
Параметры меню.....	37

Дополнительные функции и параметры.....	46
Blue Light Filter (Фильтр синего) света и здоровье глаз	46
Настройка быстрого доступа к фильтру синего света.....	46
Расчет перерывов	47
Переведение взгляда на удаленные предметы	47
Упражнения для глаз и шеи.....	47
Quick Access (Быстрый доступ).....	48
Elite RGB Lighting (Элитная RGB подсветка).....	49
Crosshair (Прицел).....	50
Приложение	51
Технические характеристики	51
Глоссарий	53
Поиск и устранение неисправностей	58
Уход.....	60
Общие меры предосторожности	60
Очистка экрана	60
Очистка корпуса.....	60
Информация о соответствии нормам и обслуживании	61
Информация о соответствии.....	61
Соответствие требованиям ФКС США	61
Соответствие стандарту Industry Canada	61
Соответствие стандартам ЕС для европейских стран	62
Заявление о соответствии стандартам RoHS2.....	62
Ограничение использования опасных веществ для Индии.....	63
Утилизация продукта после окончания срока службы	63
Сведения об авторских правах	64
Служба поддержки.....	65
Ограниченная гарантия.....	66

> Введение

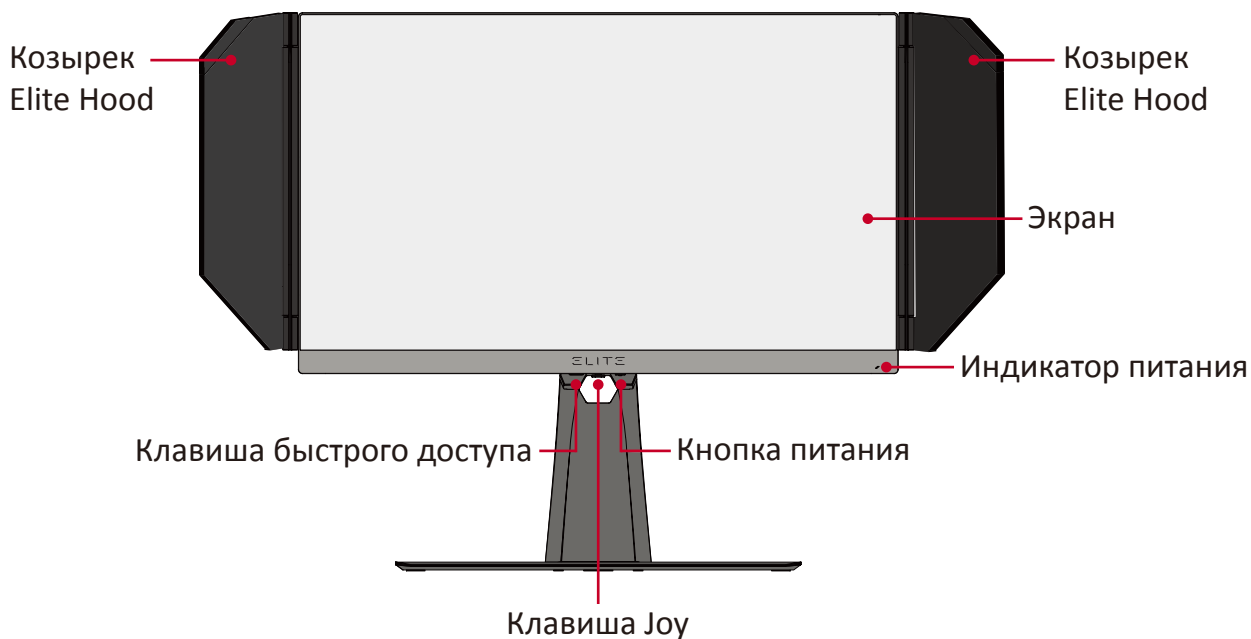
Комплектация

- Монитор
- Кабель питания
- Видеокабель
- Краткое руководство

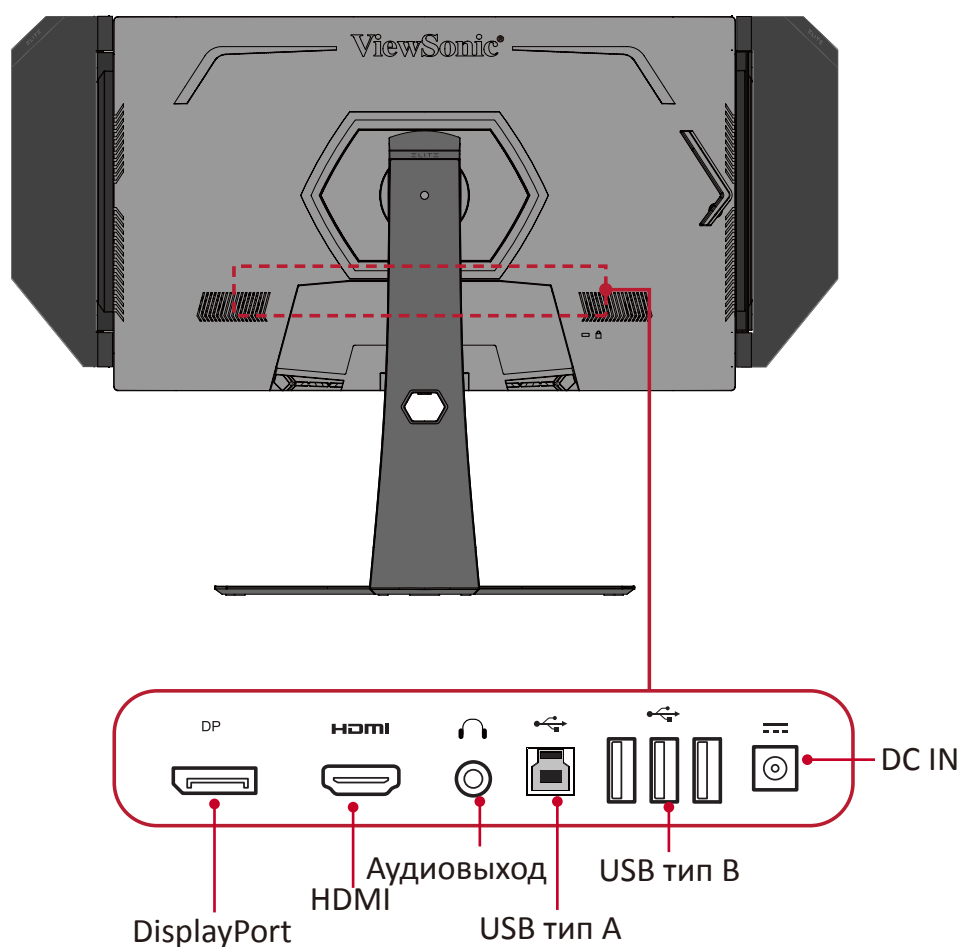
ПРИМЕЧАНИЕ. В зависимости от страны в комплект поставки могут входить разные видеокабели и шнур питания. Для получения дополнительной информации обратитесь к местному поставщику оборудования.

Описание изделия

Вид спереди



Вид сзади



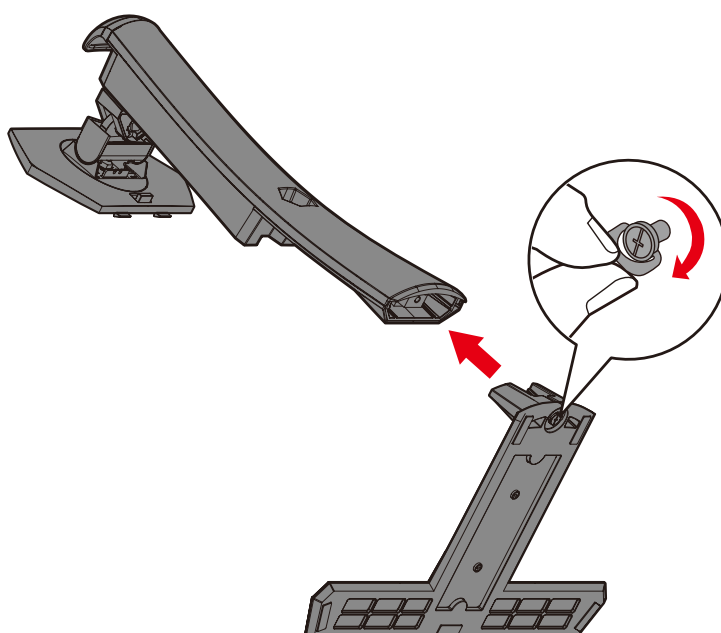
ПРИМЕЧАНИЕ. Дополнительные сведения о кнопках [●] / [◀] / [▶] / [▲] / [▼] и их функциях представлены в "Сочетания клавиш" на стр. 27

> Первоначальная настройка

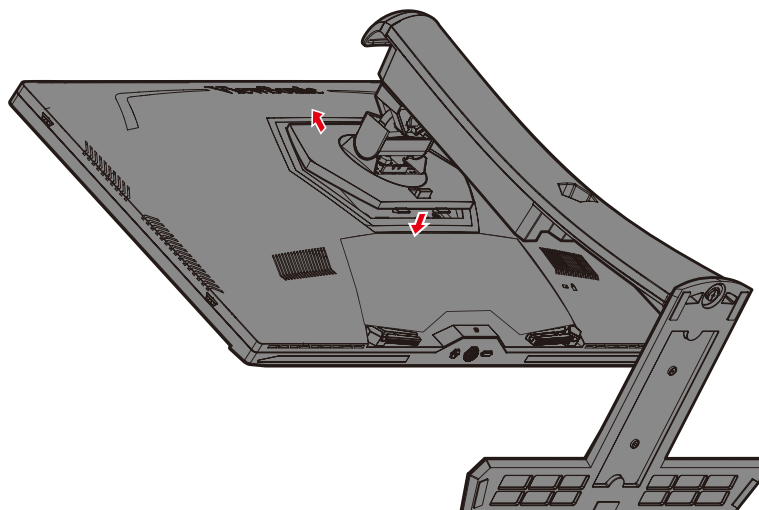
В данном разделе приведено подробное описание порядка установки монитора.

Установка на подставке

1. Разместите монитор на ровной устойчивой поверхности экраном вниз.
2. Совместите и соедините 2 (две) точки в основании подставки монитора с ее вкладышем.
3. Зафиксируйте вкладыш невыпадающим винтом в основании подставки монитора.

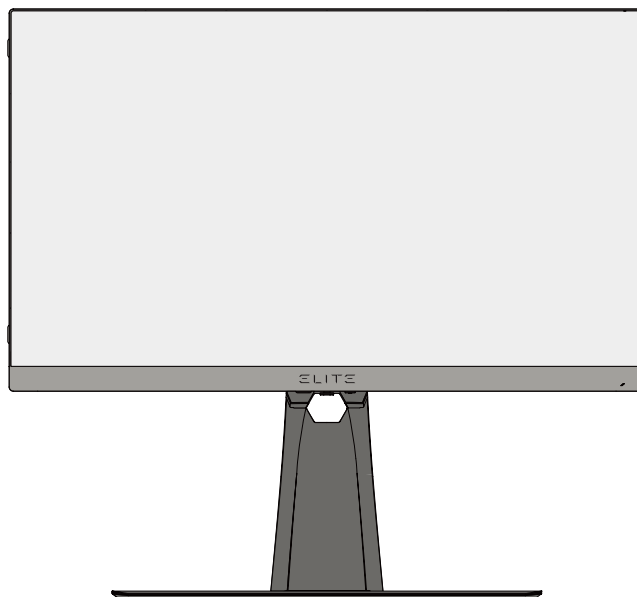


4. Выровняйте и вставьте верхние фиксаторы подставки монитора в разъемы для установки, как показано на рисунке ниже:



ПРИМЕЧАНИЕ. Убедитесь, что подставка надежно закреплена, а быстросъемный выступ установлен на месте со щелчком.

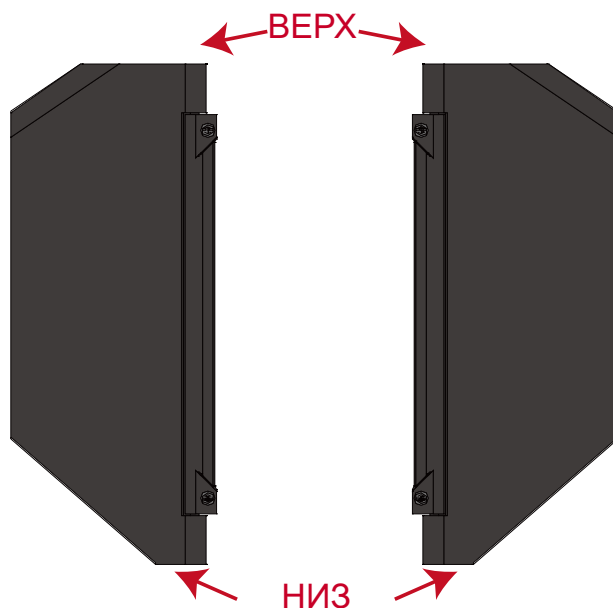
5. Взявшись за ручку подставки, поднимите устройство и установите его вертикально на ровной устойчивой поверхности.



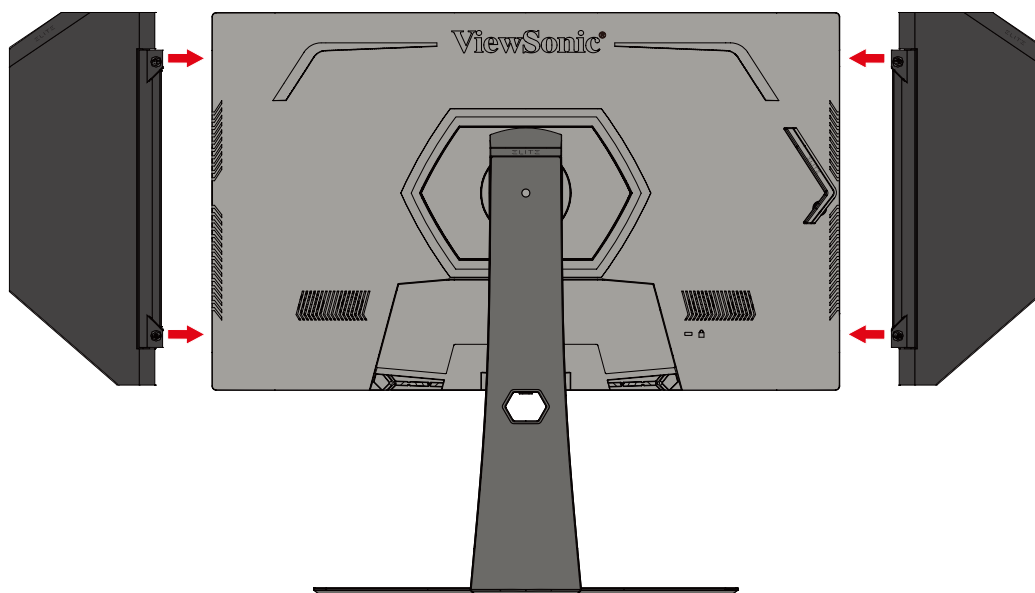
ПРИМЕЧАНИЕ. Устройство должно располагаться на ровной устойчивой поверхности. В противном случае устройство может упасть, что может привести к его повреждению и (или) травме пользователя.

Установка и снятие козырька Elite Hood

1. Приготовьте обе части козырька Elite Hood и отвертку.
2. Убедитесь, что обе части козырька находятся в правильной ориентации:



3. Совместите все винты на детали козырька Elite Hood с винтовыми отверстиями на боковой панели монитора.
4. Осторожно прикрепите Elite Hood к монитору, стараясь не перетягивать винты.



5. Чтобы снять козырек Elite Hood, выполните предыдущие действия в обратном порядке.

Настенный монтаж

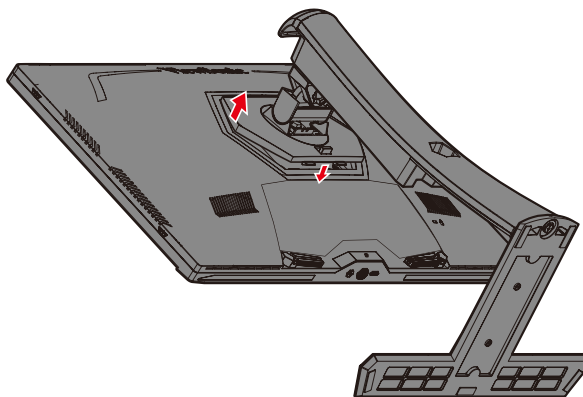
Стандартные размеры комплекта настенного крепления указаны в приведенной ниже таблице.

ПРИМЕЧАНИЕ. Только для использования с настенными монтажными комплектами/кронштейнами, одобренными UL. Чтобы получить комплект настенного крепления или основание для регулировки высоты, обратитесь в компанию ViewSonic® или к местному дилеру.

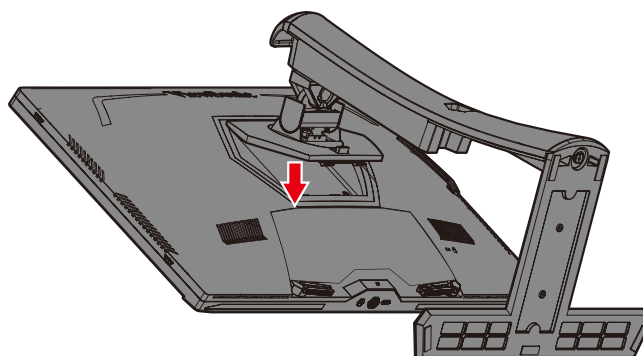
Максимальная нагрузка	Шаблон крепления (Ш x В)	Промежуточная подложка (Ш x В x Г)	Отверстие для крепления кронштейна	Характеристики и количество винтов
14 кг	100 x 100 мм	115 x 115 x 2,6 мм	Ø 5 мм	M4 x 10 мм 4 шт.

ПРИМЕЧАНИЕ. Комплекты настенного крепления продаются отдельно.

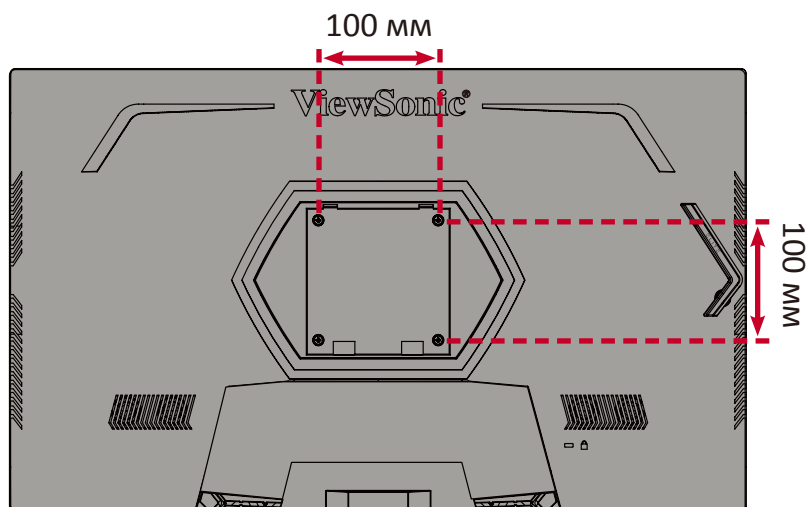
1. Выключите устройство и отсоедините все кабели.
2. Разместите устройство на ровной устойчивой поверхности экраном вниз.
3. Нажав на быстроразъемный выступ и удерживая его, осторожно поднимите подставку.



4. Слегка потяните ее вниз, чтобы отсоединить фиксаторы и снять подставку.



5. Выровняйте монтажный кронштейн с крепежными отверстиями VESA на задней панели монитора. Зафиксируйте его с помощью четырех (4) винтов (M4 x 10 мм).

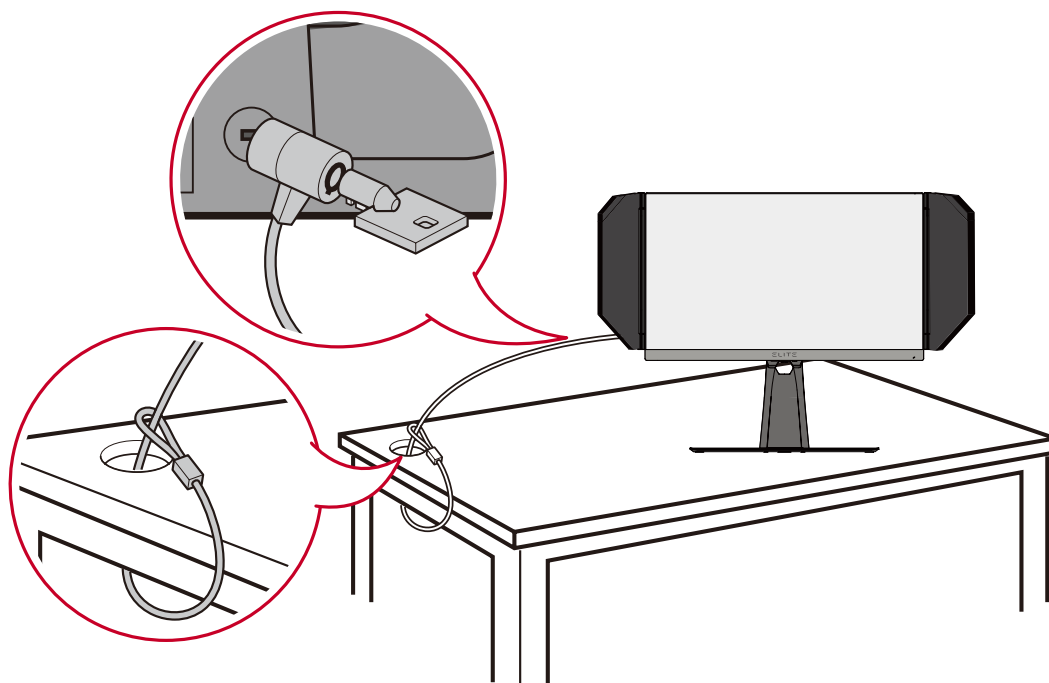


6. Установите монитор на стену в соответствии с инструкциями, прилагающимися к комплекту настенного крепления.

Использование разъема для защитного замка

Во избежание кражи устройства используйте защитный замок с запорным приспособлением для крепления устройства к неподвижным объектам.

Ниже описан порядок крепления устройства к столу при помощи защитного замка с запорным приспособлением.

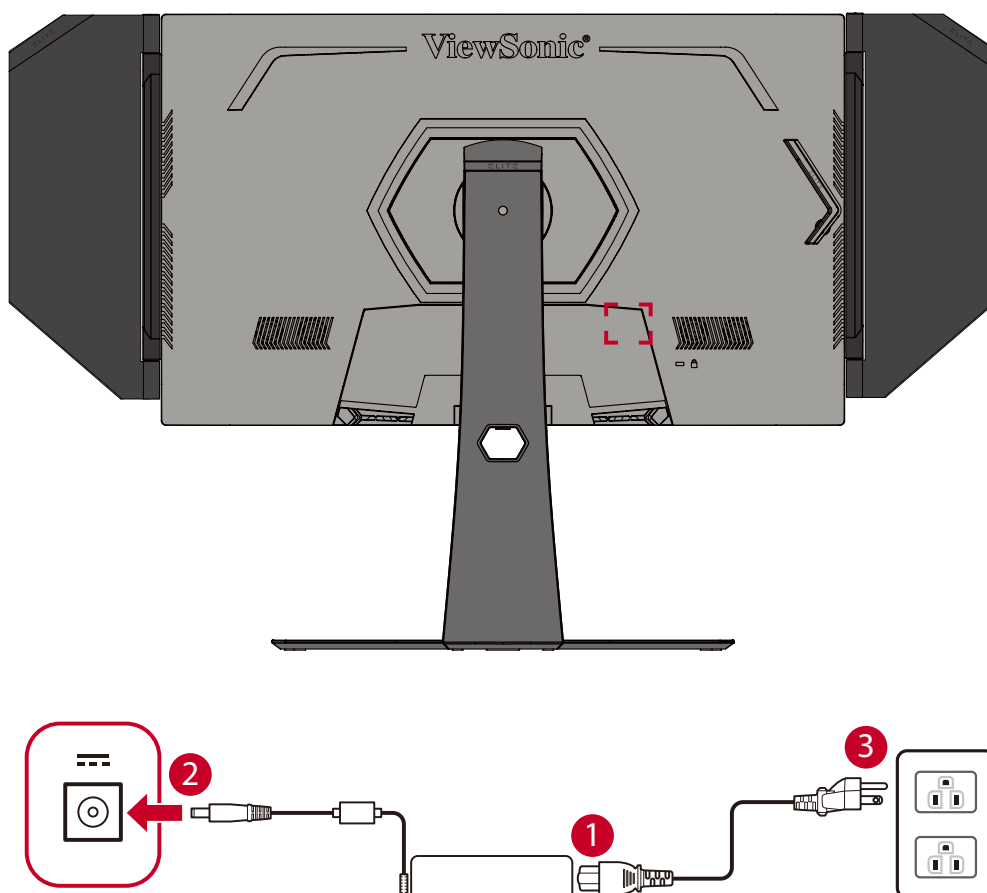


> Подключение устройств

В данном разделе описан порядок подключения монитора к другим устройствам.

Подключение к источнику питания

1. Подключите шнур питания к адаптеру.
2. Подключите адаптер питания к разъему питания постоянного тока на задней панели устройства.
3. Подключите вилку шнура питания к электрической розетке.

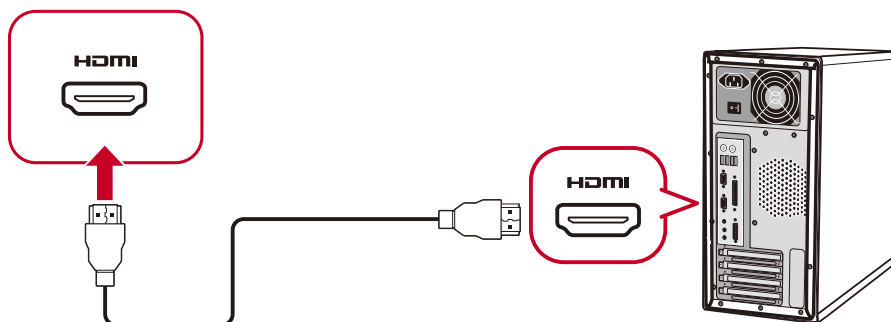
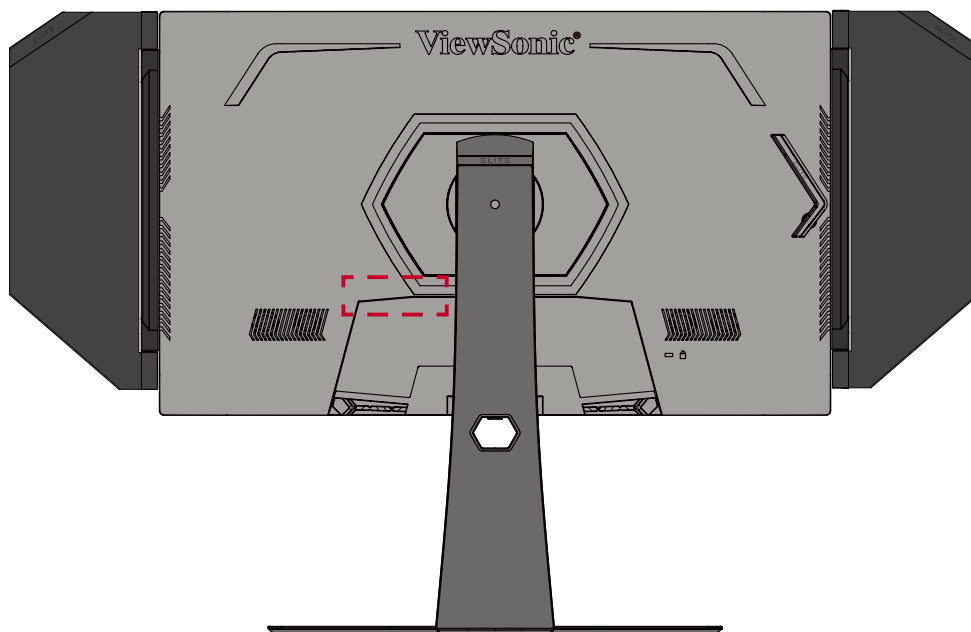


Подключение внешних устройств

Подключение кабелем HDMI

Подключите один конец кабеля HDMI к порту HDMI монитора. Другой конец кабеля подключите к порту HDMI компьютера.

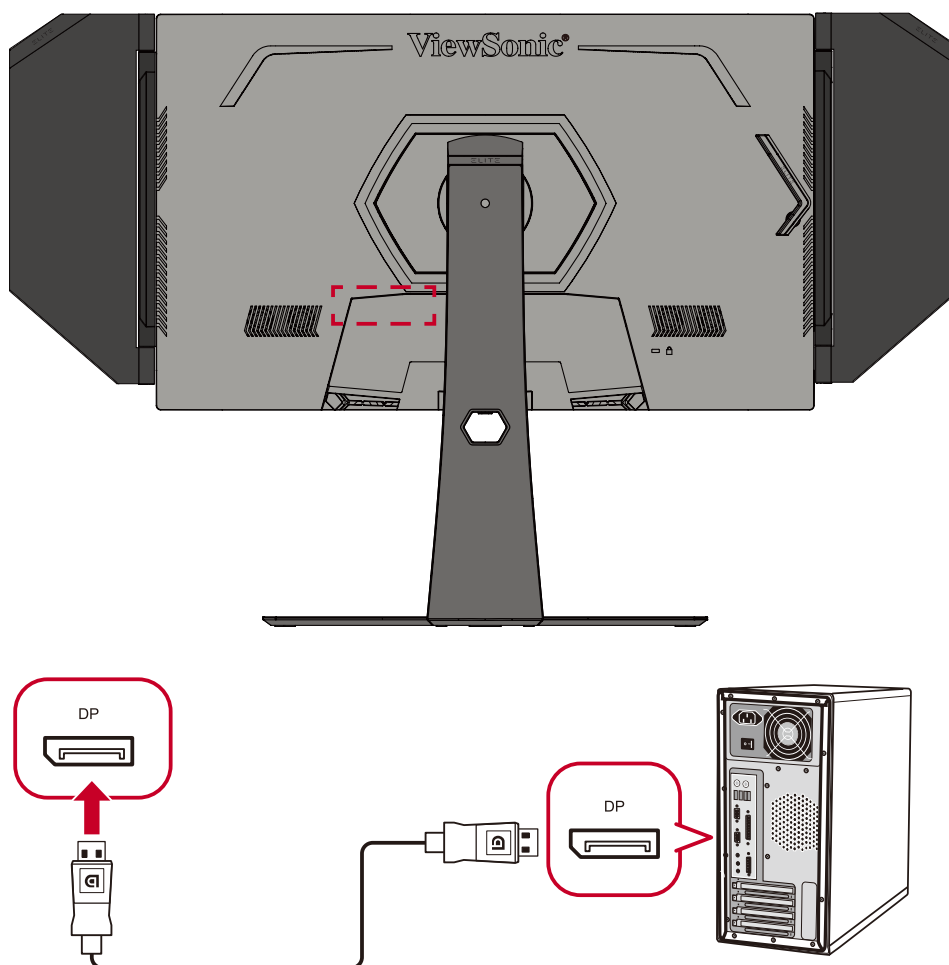
ПРИМЕЧАНИЕ. Монитор оснащен двумя портами HDMI 2.0.



Подключение кабелем DisplayPort

Подключите один конец кабеля DisplayPort к разъему DisplayPort. Другой конец кабеля подключите к разъему DisplayPort или mini DP компьютера.

ПРИМЕЧАНИЕ. Чтобы подключить монитор к порту Thunderbolt (вер. 1 и 2) на устройстве Mac, подключите разъем mini DP кабеля mini DP – DisplayPort к выходу Thunderbolt устройства Mac. Другой конец кабеля подключите к порту DisplayPort монитора.

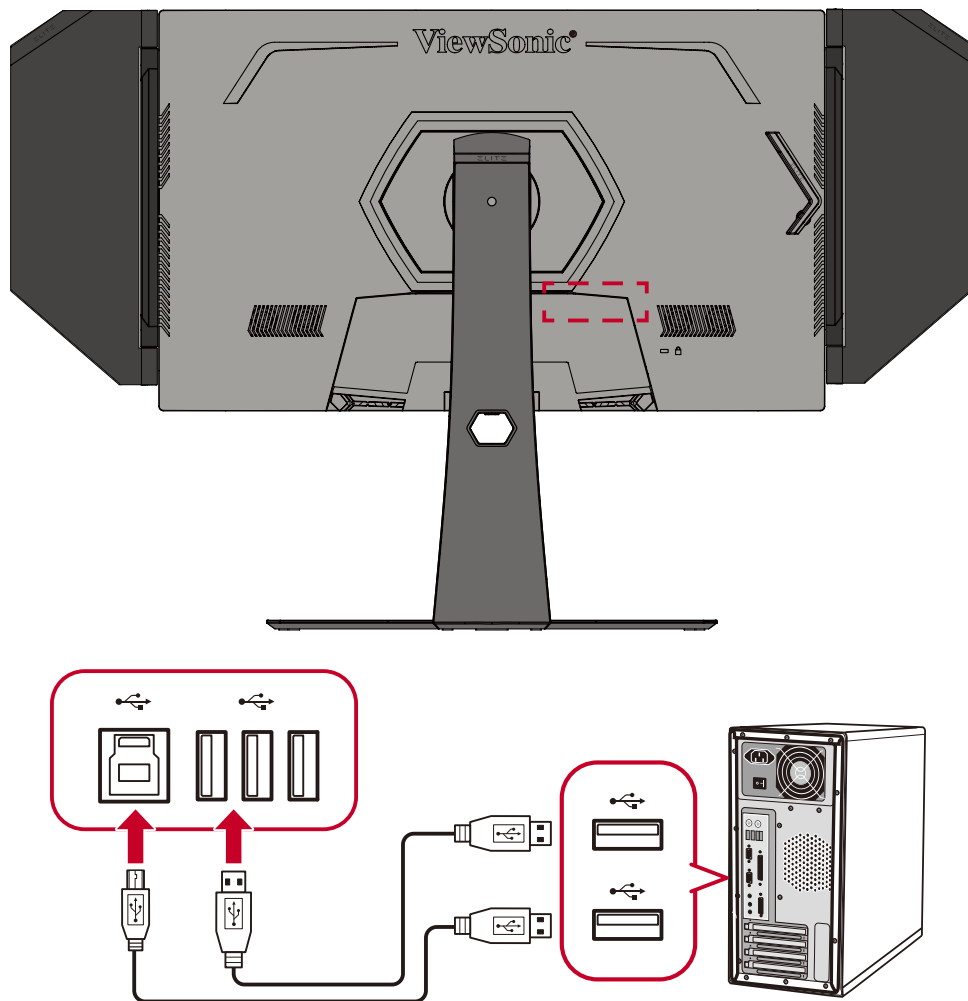


Подключение кабелем USB

Подключите один конец кабеля USB к порту USB монитора. Другой конец кабеля подключите к порту USB компьютера.

ПРИМЕЧАНИЕ. Монитор поддерживает два (2) типа портов USB. Выполняйте подключение(-я) согласно приведенным ниже инструкциям.

- 3 (три) порта USB Type A: Подключение периферийных устройств тип A (например, запоминающего устройства, клавиатуры, мыши).
 - » **ПРИМЕЧАНИЕ.** Для использования некоторых периферийных устройств требуется, чтобы ваш компьютер был также подключен к порту USB тип B монитора.
- 1 (один) порт USB Type B: Подключите к этому порту кабель USB типа B (квадратный штекер с двумя скошенными углами), другой конец кабеля подключите к нисходящему порту USB компьютера.

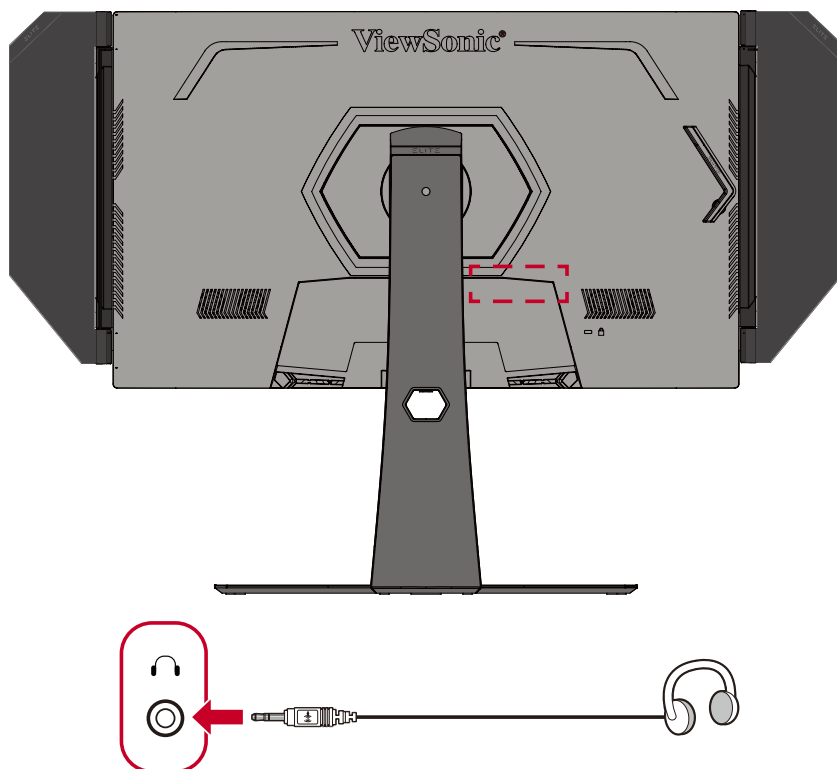


ПРИМЕЧАНИЕ. Порт USB тип A рядом с портом USB тип B может поддерживать быструю зарядку 5 В 2,1 А. Два других порта USB тип A могут поддерживать зарядку 5 В 0,9 А.

Подключение аудиокабелем

Подключите аудиовход накладных/внутриушных наушников к порту Audio Out монитора. Кроме того, монитор можно подключить к звуковой панели при помощи аудиокабеля.

ПРИМЕЧАНИЕ. Монитор также оснащен двумя громкоговорителями.



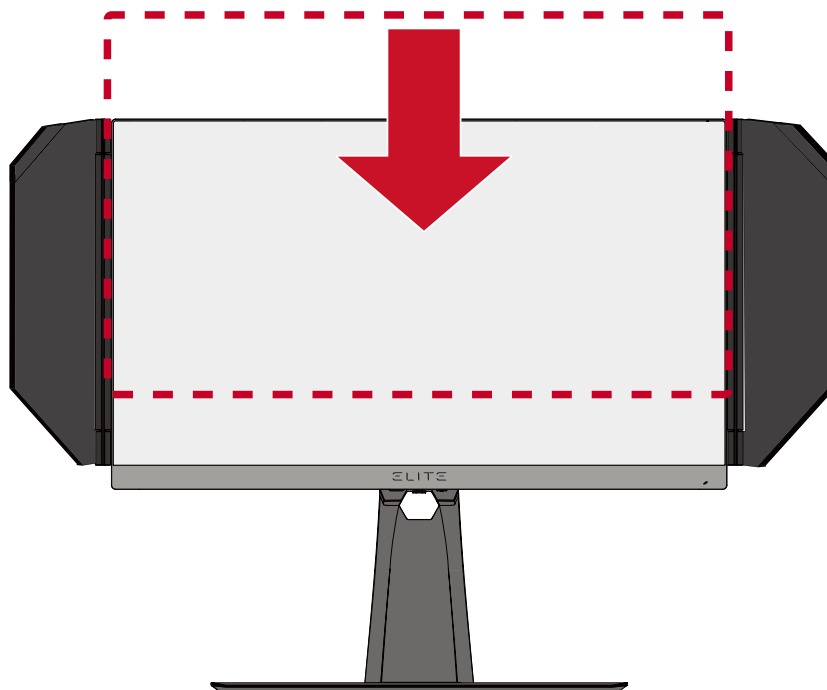
> Использование монитора

Регулировка угла обзора

Для удобства пользования монитором угол обзора можно изменить при помощи любого из следующих способов.

Регулировка высоты

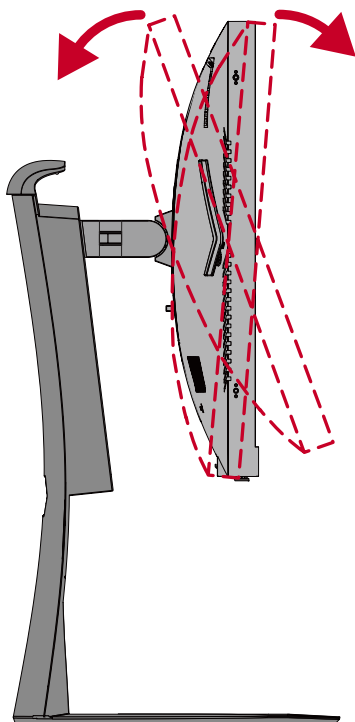
Поднимите или опустите монитор на желаемую высоту (0–120 мм).



ПРИМЕЧАНИЕ. В ходе регулировки перемещайте монитор с усилием, удерживая его с обеих сторон.

Регулировка угла наклона

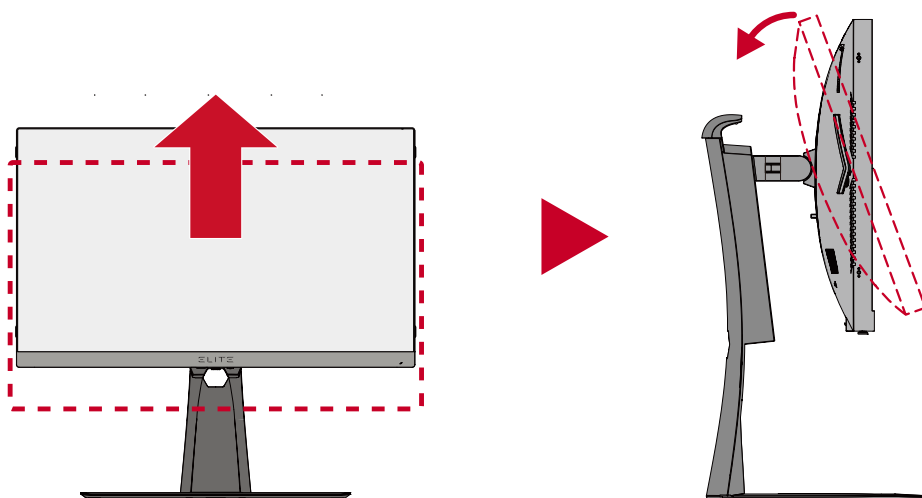
Наклоните монитор вперед или назад до достижения желаемого угла обзора (-5° – 20°).



ПРИМЕЧАНИЕ. В ходе регулировки одной рукой поддерживайте подставку, а другой наклоняйте монитор вперед или назад.

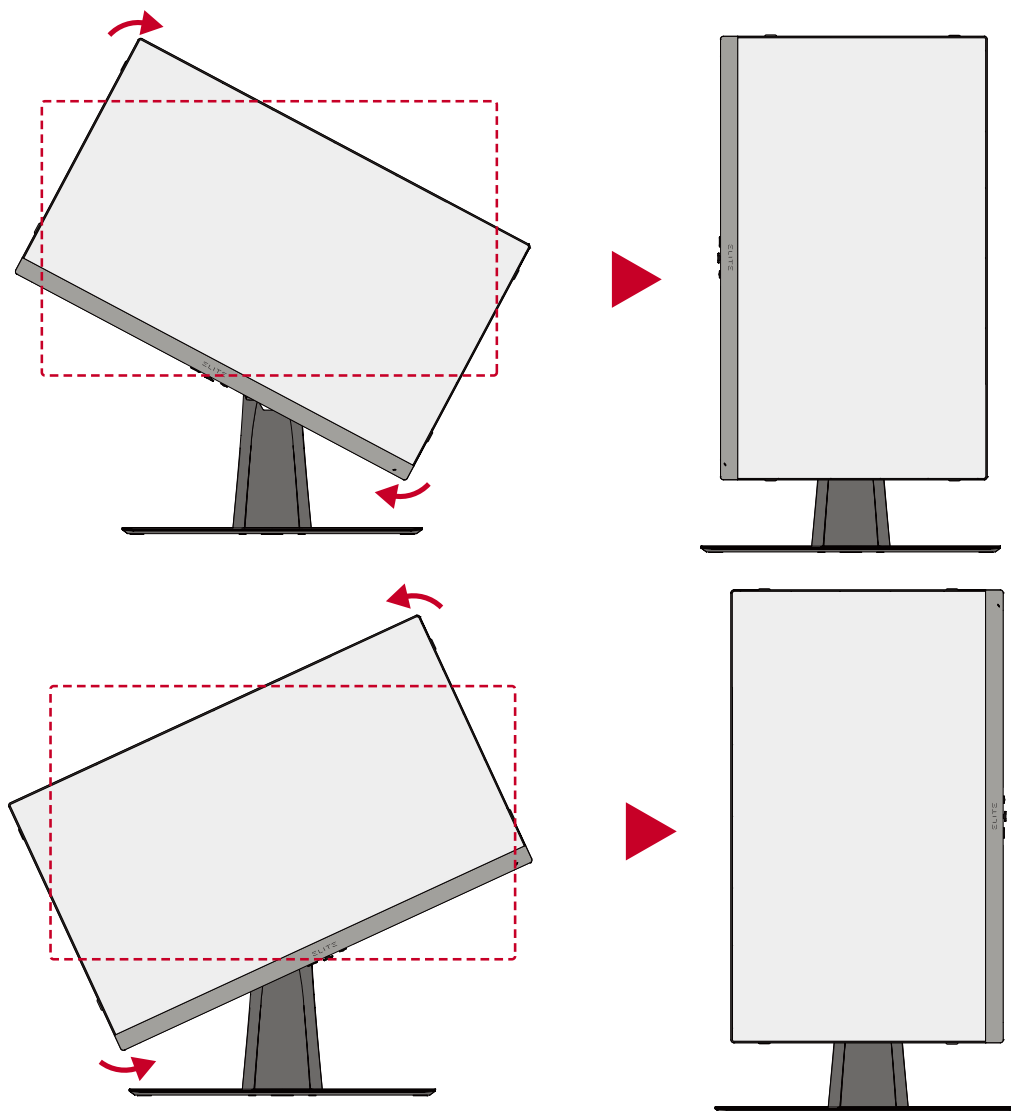
Регулировка ориентации экрана (поворот монитора)

1. Установите максимальную высоту монитора. Наклоните монитор назад до упора.



ПРИМЕЧАНИЕ. Перед тем, как поворачивать монитор, убедитесь, что козырек Elite Hood снят или сложен.

2. Поверните монитор на 90° из горизонтального или вертикального положения.

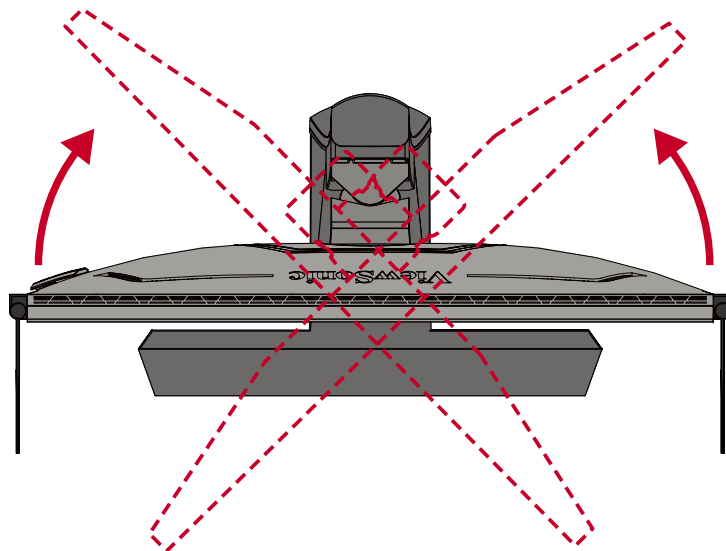


ПРИМЕЧАНИЕ.

- В ходе регулировки надежно удерживайте монитор обеими руками с обеих сторон.
- Чтобы повернуть изображение на экране, вручную измените системные параметры ориентации монитора.

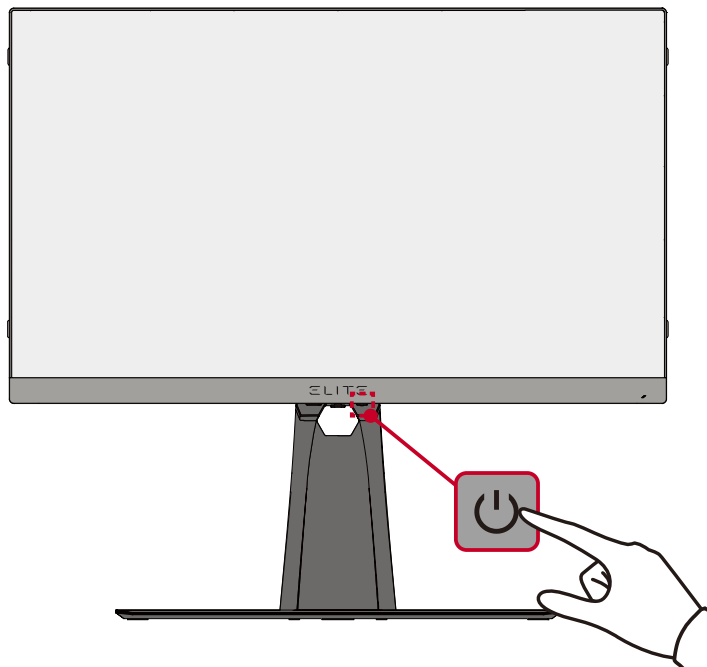
Регулировка угла поворота

Поверните монитор влево или вправо до достижения желаемого угла обзора (45°).



Включение и выключение устройства

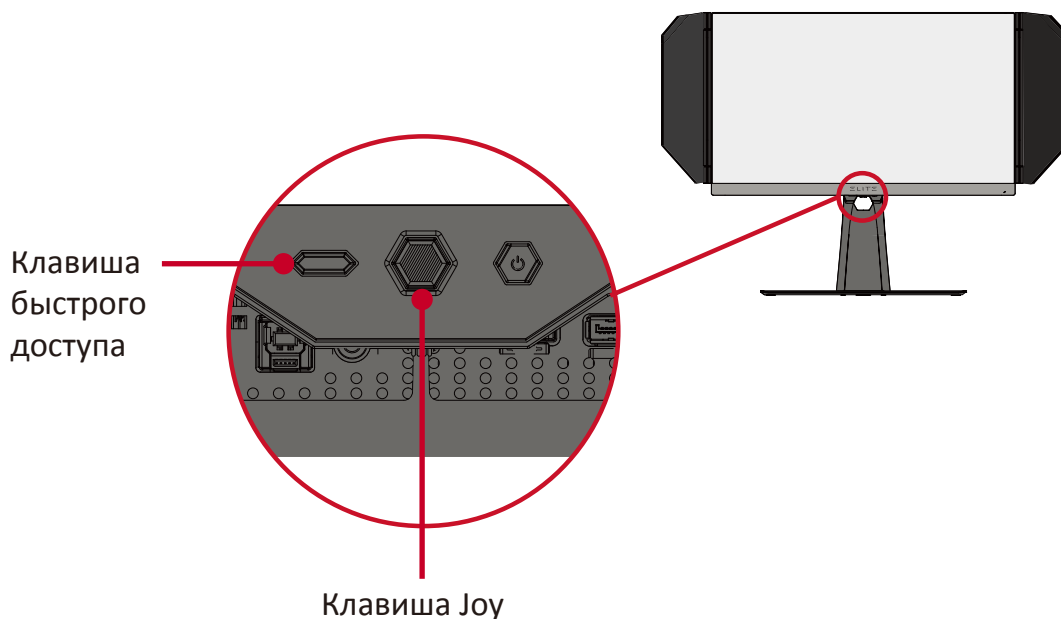
1. Подключите вилку присоединенного шнура питания к электрической розетке.
2. Нажмите кнопку **Power (Питание)** для включения монитора.
3. Для выключения монитора снова нажмите кнопку **Power (Питание)**.



ПРИМЕЧАНИЕ. Если шнур питания подключен к электрической розетке, выключенный монитор будет потреблять некоторое количество энергии. Если монитор не будет использоваться длительное время, отсоедините вилку питания от электрической розетки.

Использование клавиш панели управления

Используйте клавиши панели управления для доступа к Quick Access Menu (Меню быстрого доступа), навигации в экранном меню и изменения параметров.



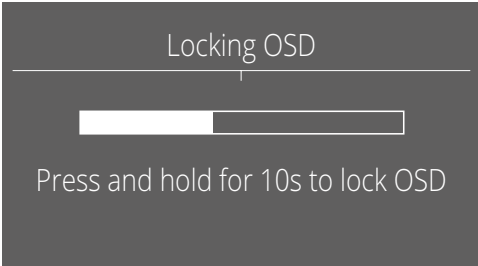
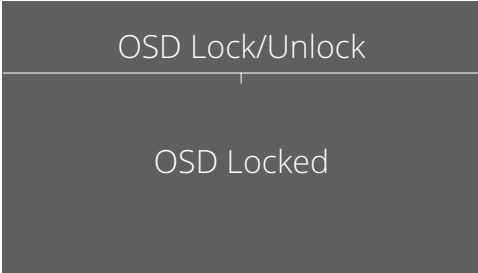
Quick Access Menu (Меню быстрого доступа)

Нажмите **Quick Access Key (Клавиша быстрого доступа)** для вызова **Quick Access Menu (Меню быстрого доступа)**. Подробные сведения представлены на стр. 48.



Сочетания клавиш

При выключенном экранном меню для быстрого доступа к специальным функциям используйте клавиши панели управления.

Клавиша	Описание
[◀]	<p>Нажмите и удерживайте клавишу в течение 5 секунд, чтобы заблокировать/разблокировать экранное меню.</p> <p>После отображения меню на экране продолжайте удерживать клавишу нажатой в течение 10 секунд, чтобы заблокировать/разблокировать экранное меню.</p> <div data-bbox="659 602 1139 866" data-label="Image"></div> <p>Если экранное меню заблокировано, на экране отобразится следующее сообщение:</p> <div data-bbox="659 1003 1139 1274" data-label="Image"></div>

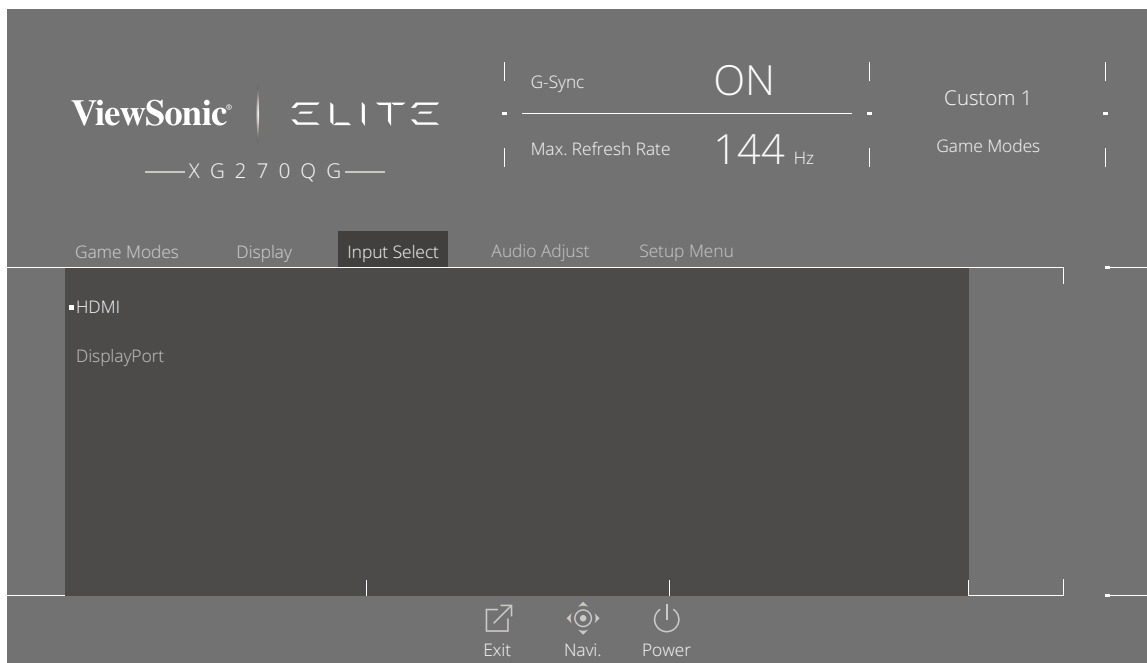
Клавиша	Описание
[▶] ¹	<p>Нажмите и удерживайте клавишу в течение 5 секунд, чтобы заблокировать/разблокировать кнопку Power (Питание).</p> <p>После отображения меню на экране продолжайте удерживать клавишу нажатой в течение 10 секунд, чтобы заблокировать/разблокировать кнопку Power (Питание).</p> <div data-bbox="655 439 1142 703" data-label="Image"> </div> <p>Если кнопка Power (Питание) заблокирована, на экране отобразится следующее сообщение:</p> <div data-bbox="655 835 1142 1111" data-label="Image"> </div>
[▲]	<p>Нажмите и удерживайте клавишу в течение 5 секунд, чтобы отобразить/скрыть экран загрузки при включении устройства.</p> <div data-bbox="655 1238 1142 1514" data-label="Image"> </div>

¹ Только нажатие этой клавиши поможет включить функцию **Input Select (Выбор входа)**.

Настройка параметров

Основные операции

1. Нажмите на клавишу [●] или передвиньте клавишу управления [◀], [▲] или [▼] для вызова экранного меню.



2. Передвиньте клавишу управления [◀] или [▶] для выбора главного меню. Затем передвиньте клавишу управления [▼] для входа в выбранное меню.



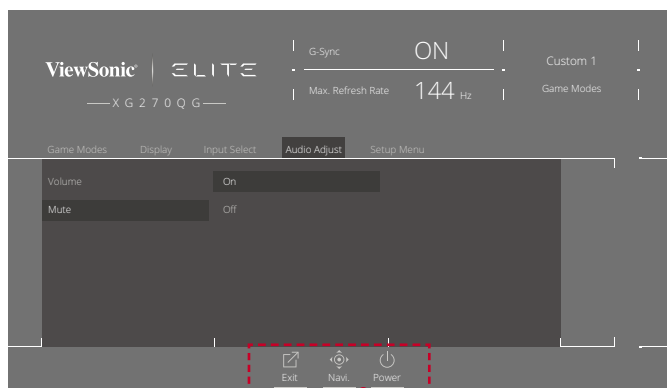
3. Передвиньте клавишу управления [▲] или [▼] для выбора нужного параметра меню. Затем передвиньте клавишу управления [▶] для входа в подменю.



4. Передвиньте клавишу управления [▲] или [▼] для настройки/ выбора параметра. Затем нажмите клавишу [●] для подтверждения.



ПРИМЕЧАНИЕ. Регулировка некоторых параметров меню не требует нажатия клавиши [●] для подтверждения выбора.



Инструкция по навигации с помощью клавиш



Инструкция по навигации с помощью клавиш

5. Нажмите клавишу [◀], чтобы вернуться в предыдущее меню.

ПРИМЕЧАНИЕ. Нажмите клавишу **Quick Access (Быстрый доступ)** (↗), чтобы выйти из экранного меню.

Древовидная структура экранного меню

Главное меню	Подменю	Опции меню	
Gaming Modes	Standard	ULMB	Off
			On
		ULMB Pulse Width	(-/+)
		Dark Boost	Level 1
			Level 2
			Level 3
			Off
		Adaptive Contrast	On
			Off
		Blue Light Filter	(-/+ , 0~100)
		Response Time OD	Standard
			Advanced
			Ultra Fast
		Recall	
	Custom 1 / 2	ULMB	Off
			On
		ULMB Pulse Width	(-/+)
		Dark Boost	Level 1
			Level 2
			Level 3
			Off
		Adaptive Contrast	On
			Off
		Blue Light Filter	(-/+ , 0~100)
		Response Time OD	Standard
			Advanced
			Ultra Fast
Recall			
FPS			
Battle Royale			
MOBA			
Console			
Movie			
Web			

Главное меню	Подменю	Опции меню			
Display	OverClocking	165Hz			
		Native			
	Contrast	(-/+ , 0~100)			
	Brightness	(-/+ , 0~100)			
	Saturation	(-/+ , 0~200)			
	6-Axis Color	Red	(-/+ , 0~255)		
		Green	(-/+ , 0~255)		
		Blue	(-/+ , 0~255)		
		Cyan	(-/+ , 0~255)		
		Magenta	(-/+ , 0~255)		
		Yellow	(-/+ , 0~255)		
	Color Temperature	sRGB			
		Bluish			
		Native			
		Warm			
		User Color	Red Gain	(-/+ , 0~100)	
		Green Gain	(-/+ , 0~100)		
		Blue Gain	(-/+ , 0~100)		
	Input Range	Auto			
		Full Range			
		Limited Range			
Gamma	1.8				
	2.0				
	2.2				
	2.4				
	2.6				
Scaling Mode	1:1				
	Fixed Aspect Ratio				
	Full Screen				
Input Select	HDMI				
	DisplayPort				
Audio Adjust	Volume	(-/+ , 0~100)			
	Mute	On			
		Off			

Главное меню	Подменю	Опции меню		
Setup Menu	Language	English		
		Français		
		Deutsch		
		Español		
		Italiano		
		Suomi		
		Русский		
		Türkçe		
		日本語		
		한국어		
		繁體中文		
		简体中文		
		Česká		
	Svenska			
	Resolution Notice	Off		
		On		
	Information			
	Quick Access	Blue Light Filter	On/Off	
		ULMB	On/Off	
		Standard	On/Off	
Custom 1		On/Off		
Custom 2		On/Off		
FPS		On/Off		
Battle Royale		On/Off		
MOBA		On/Off		
Console		On/Off		

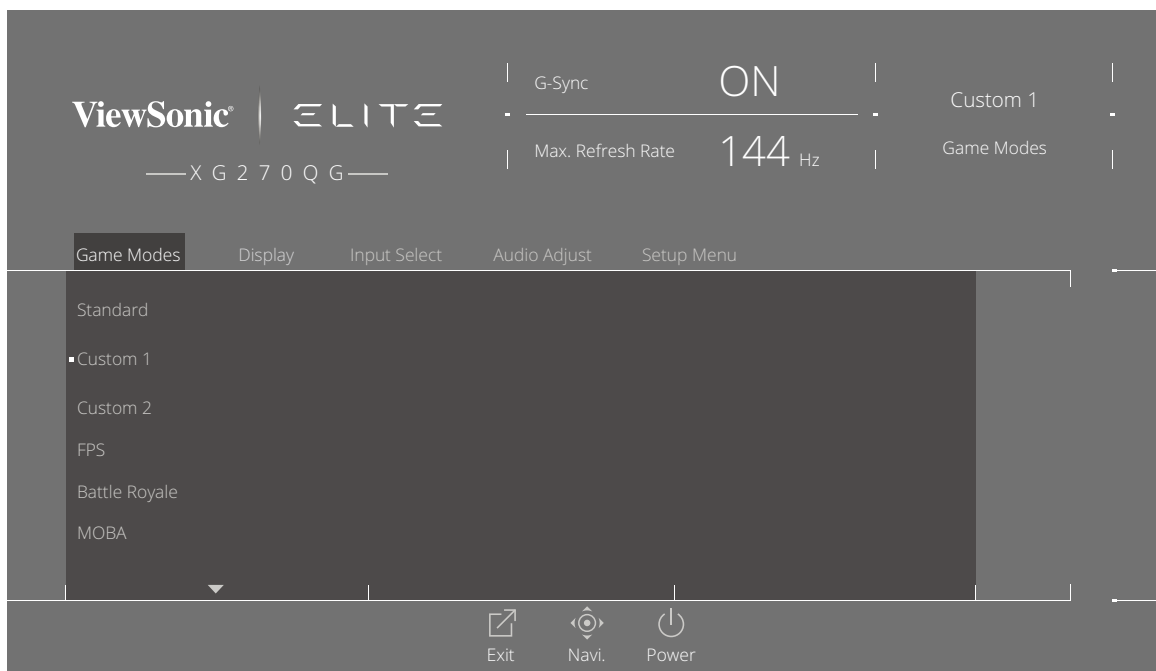
Главное меню	Подменю	Опции меню				
Setup Menu	Crosshair	Type	Type A			
			Type B			
			Type C			
		Color	Green			
			White			
			Yellow			
		Reset				
		Off				
		Elite RGB	Rear		Rainbow	
					Breathing	
	Stack					
	Others					
	Base		Rainbow			
			Breathing			
			Stack			
			Others			
	Always On		On			
			Off			
	Reset					
	On					
Off						
OSD Timeout	5/15/30/60					
OSD Background	On					
	Off					

Главное меню	Подменю	Опции меню		
Setup Menu	Power Indicator	On		
		Off		
	Standby Charger	On		
		Off		
	Sleep	30 Minutes		
		45 Minutes		
		60 Minutes		
		120 Minutes		
		Off		
	Deep Sleep	HDMI Deep Sleep		On
				Off
		DisplayPort Deep Sleep		On
				Off
	ECO Mode	Standard		
		Optimize		
		Conserve		
Memory Recall				

Параметры меню

Game Modes (Игровые режимы)

1. Нажмите на клавишу [●] или передвиньте клавишу управления [◀], [▲] или [▼] для вызова экранного меню.
2. Передвиньте клавишу управления [◀] или [▶] для выбора **Game Modes (Игровые режимы)**. Затем передвиньте клавишу управления [▼] для входа в меню **Game Modes (Игровые режимы)**.

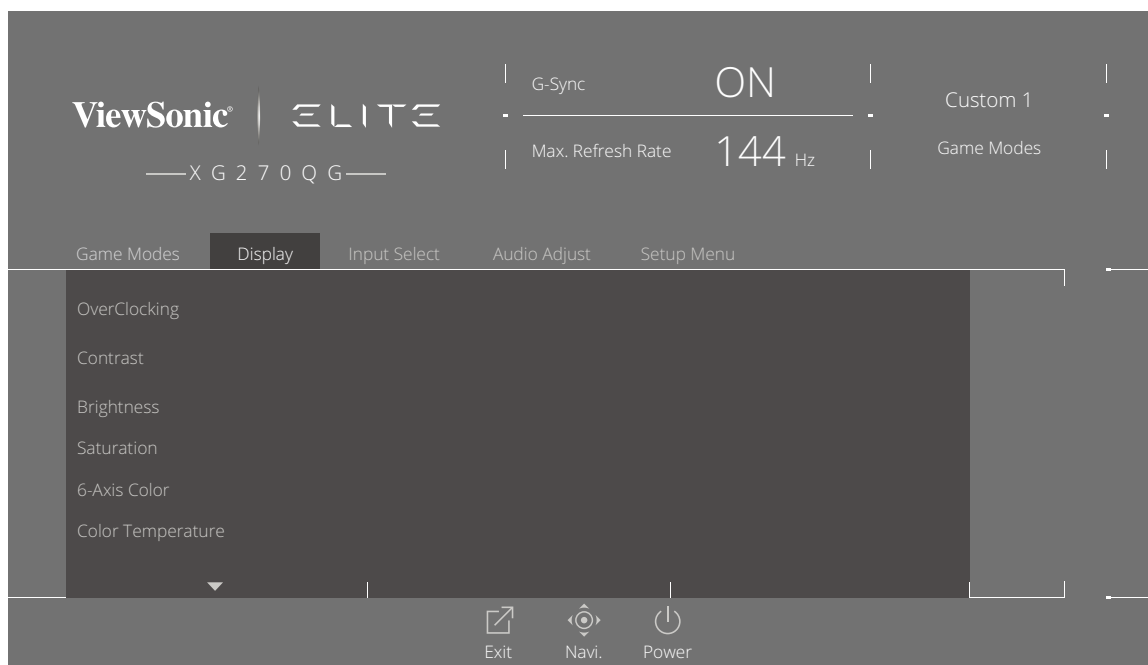


3. Передвиньте клавишу управления [▲] или [▼] для выбора параметра. Затем нажмите клавишу [●] для подтверждения выбора.

Опции меню	Описание
Standard (Стандартное)	Выберите этот параметр для общего использования.
Custom 1/2 (Особый 1/2)	Предлагается два настраиваемых параметра "Custom" (Особый) для выполнения индивидуальной настройки и использования в различных типах игр.
FPS	Оптимально подходит для игр жанра "Стрелялки от первого лица".
Battle Royale (Все против всех)	Используется для игр жанра "Все против всех".
MOBA	Выберите этот параметр для многопользовательских игр MOBA.
Console Color (Цвет консоли)	Точность цветопередачи, настроенная для использования консоли.
Фильм	Просмотр фильмов.
Web (Интернет)	Выберите этот вариант для серфинга в Интернете.

Display (Отображение)

1. Нажмите на клавишу [●] или передвиньте клавишу управления [◀], [▲] или [▼] для вызова экранного меню.
2. Передвиньте клавишу управления [◀] или [▶] для выбора **Display (Отображение)**. Затем передвиньте клавишу управления [▼] для входа в меню **Display (Отображение)**.



3. Передвиньте клавишу управления [▲] или [▼] для выбора параметра меню. Затем передвиньте клавишу управления [▶] для входа в его подменю.
4. Передвиньте клавишу управления [▲] или [▼] для настройки/ выбора параметра. Затем нажмите клавишу [●] для подтверждения (если применимо).

ПРИМЕЧАНИЕ. Для некоторых параметров подменю могут существовать дополнительные подменю. Для входа в соответствующее подменю передвиньте клавишу управления [▶].

Опции меню	Описание
OverClocking (Разгон)	Когда эта функция включена (On), частота обновления увеличивается до 144 Гц, максимум: 165 Гц.
Contrast (Контрастность)	Регулировка разницы между цветом фона (уровень черного) и переднего плана (уровень белого) изображения.
Brightness (Яркость)	Регулировка уровней фонового черного цвета в изображении на экране.

Опции меню	Описание
Color Saturation (Насыщенность цвета)	Регулировка глубины каждого цвета (красного, зеленого, синего, голубого, пурпурного и желтого).
Color Temperature (Цветовая температура)	<p>Выбор параметра цветовой температуры.</p> <ul style="list-style-type: none"> • sRGB: Уменьшение яркости для получения более естественных цветов. • Bluish (Синеватый): установка значения цветовой температуры 9300 К. • Cool (Холодный): установка значения цветовой температуры 7500 К. • Native (Исходный): Цветовая температура по умолчанию. Рекомендуется для регулярного использования. • Warm (Теплые): установка значения цветовой температуры 5000 К. • Full Color Control (Регулятор цветности): настройка значений красного, зеленого и синего цветов в соответствии с требованиями.
Input Range	<p>Монитор способен автоматически определять диапазон цветов входного сигнала. Если цвета воспроизводятся некорректно, можно вручную изменить параметры диапазона цветов, чтобы они соответствовали установленному диапазону цветов.</p> <ul style="list-style-type: none"> • Auto (Авто): автоматическое определение цветового формата и уровней черного и белого цветов. • Full Range (Полный диапазон): используются полные уровни черного и белого цветов. • Limited Range (Ограниченный диапазон): используются ограниченные уровни черного и белого цветов.
Gamma (Гамма)	Ручная регулировка уровня яркости оттенков серого монитора.
Scaling Mode (Режим масштабирования)	Настройка соотношения сторон монитора.

Input Select (Выбор входа)

1. Нажмите на клавишу [●] или передвиньте клавишу управления [◀], [▲] или [▼] для вызова экранного меню.
2. Передвиньте клавишу управления [◀] или [▶] для выбора параметра **Input Select (Выбор входа)**. Затем передвиньте клавишу управления [▼] для входа в меню **Input Select (Выбор входа)**.



3. Передвиньте клавишу управления [▲] или [▼] для выбора нужного источника входного сигнала. Затем нажмите клавишу [●] для подтверждения выбора.

Audio Adjust (Регулировка Звука)

1. Нажмите на клавишу [●] или передвиньте клавишу управления [◀], [▲] или [▼] для вызова экранного меню.
2. Передвиньте клавишу управления [◀] или [▶] для выбора параметра **Audio Adjust (Регулировка Звука)**. Затем передвиньте клавишу управления [▼] для входа в меню **Audio Adjust (Регулировка Звука)**.

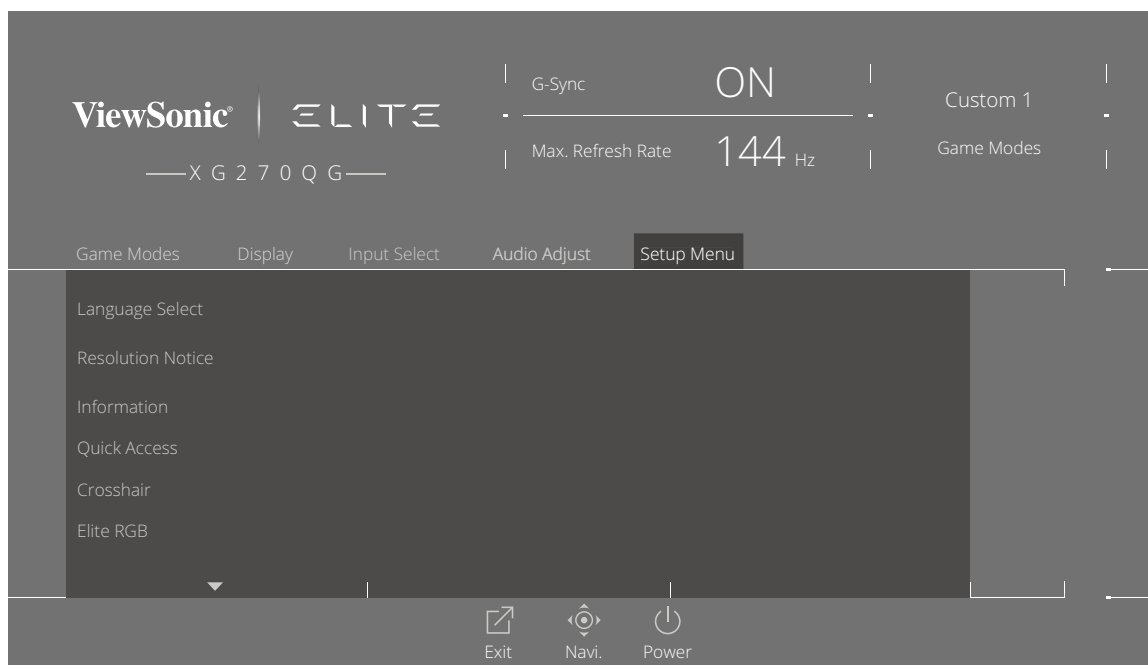


3. Передвиньте клавишу управления [▲] или [▼] для выбора нужного параметра. Затем передвиньте клавишу управления [▶] для входа в его подменю.
4. Передвиньте клавишу [▲] или [▼], чтобы настроить/выбрать параметр, и нажмите клавишу [●], чтобы подтвердить выбор (если применимо).

Опции меню	Описание
Volume (Громкость)	Регулировка уровня громкости.
Mute (Приглушение)	Включите для включения звука.

Setup Menu (Меню настройки)

1. Нажмите на клавишу [●] или передвиньте клавишу управления [◀], [▲] или [▼] для вызова экранного меню.
2. Передвиньте клавишу управления [◀] или [▶] для выбора **Setup Menu (Меню настройки)**. Затем передвиньте клавишу управления [▼] для входа в **Setup Menu (Меню настройки)**.



3. Передвиньте клавишу управления [▲] или [▼] для выбора параметра меню. Затем передвиньте клавишу управления [▶] для входа в его подменю.
4. Передвиньте клавишу управления [▲] или [▼] для настройки/ выбора параметра. Затем нажмите клавишу [●] для подтверждения (если применимо).

ПРИМЕЧАНИЕ. Для некоторых параметров подменю могут существовать дополнительные подменю. Для входа в соответствующее подменю передвиньте клавишу управления [▶].

Опции меню	Описание
Language Select (Выбор языка)	Выбор доступного языка экранного меню.
Resolution Notice (Инф. о разреш.)	Включение системного сообщения о том, что текущее разрешение изображения не является правильным исходным разрешением.
Information (Информация)	Отображение информации о мониторе.
Quick Access (Быстрый доступ)	Выберите параметры для отображения в Меню быстрого доступа.
Crosshair (Прицел)	Позволяет более точно и быстро прицеливаться в процессе игры FPS, благодаря наложению на экран. Подробная информация представлена в стр. 50.

Опции меню	Описание
Elite RGB (Элитная RGB подсветка)	<p>Этот параметр служит для управления RGB подсветкой на задней панели монитора и под панелью для улучшения ее работы. После включения или сброса параметров активируется "Радужная волна", установленная по умолчанию.</p> <p>Кроме того, RGB лампочки также синхронизируются с несколькими ключевыми партнерами. Загрузив их ПО, вы сможете еще лучше управлять всеми возможностями RGB подсветки.</p> <p>Для использования партнерского ПО ниже представлены дополнительные инструкции по настройке.</p> <p><u>Настройка партнерского ПО для RGB подсветки</u></p> <ul style="list-style-type: none"> • Посетите веб-сайт https://www.viewsonic.com/elite/rgb/ и выберите для загрузки партнерское ПО для RGB. • Загрузите и установите выбранное ПО. • Ваш монитор поставляется в комплекте с кабелем USB 3.0 A-штекер - B-штекер. Подключите штекерный разъем USB 3.0 B к монитору, а штекерный разъем USB 3.0 A к ПК. • Запустите партнерское ПО и начните настройку RGB подсветки! <p>Учебные материалы по настройке нашего ПО для RGB также представлены на веб-сайте https://www.viewsonic.com/elite/rgb/.</p> <p>*Изменения режимов, параметры настройки и любые другие функции или условия использования основываются и регулируются условиями эксплуатации, лицензионным соглашением с конечным пользователем и возможностями ПО, указанными или предоставленными в партнерском ПО.</p>
OSD Timeout (Лимит вр. экр. меню)	Регулировка времени отображения экранного меню.
OSD Background (Фон экр. меню)	Скрытие/отображение фона экранного меню при выводе экранного меню.
Power Indicator (Индик. питания)	Включение и выключение индикатора питания. Если для параметра установлено значение On (Вкл), при включении устройства индикатор загорается синим.

Опции меню	Описание
Standby Charger (Зарядное устройство в режиме ожидания)	При активации питание продолжает подаваться через порт USB даже после перехода монитора в режим ожидания.
Sleep (Режим сна)	Настройка времени нахождения монитора в неактивном режиме перед переходом в режим <i>Sleep Mode</i> (Режим ожидания).
Deep Sleep (Глубокий сон)	Более интенсивный режим Эко для входов HDMI/DisplayPort.
ECO Mode (Режим ECO)	Выбор различных режимов в зависимости от энергопотребления.
Memory Recall (Возврат регулировок)	Сброс всех настроек до значений по умолчанию.

> Дополнительные функции и параметры

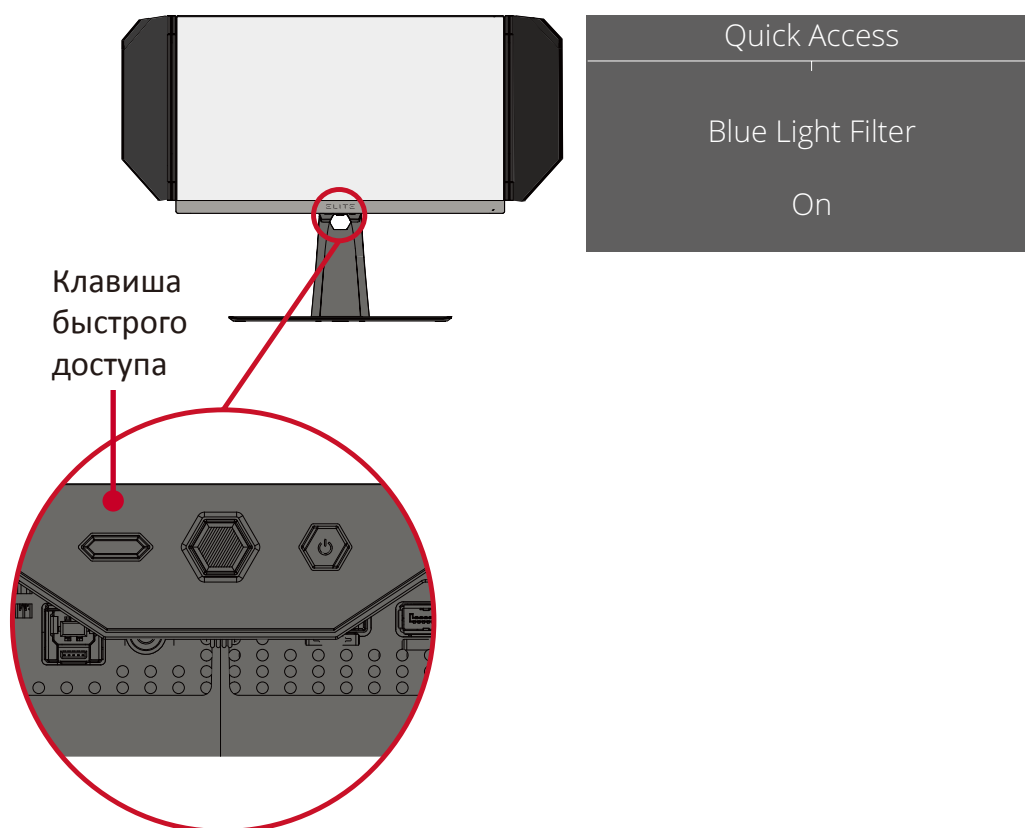
В этом разделе приведено описание расширенных функций монитора.

Blue Light Filter (Фильтр синего) света и здоровье глаз

Фильтр синего света не пропускает УФ-излучение для безопасного использования устройства.

Настройка быстрого доступа к фильтру синего света

Включение и отключение фильтра синего света может выполняться на ходу с помощью **Quick Access Key (Клавиши быстрого доступа)**.



ПРИМЕЧАНИЕ. При включении фильтра синего света (BLF) с помощью **Quick Access Key (Клавиши быстрого доступа)** значение BLF составляет 100 и соответствует сертификации TÜV. Однако при выборе пользователем другой функции с помощью **Quick Access Key (Клавиши быстрого доступа)** значение BLF составляет 0.

В процессе эксплуатации монитора учитывайте следующее:

- Просмотр компьютерного экрана в течение длительного времени может вызвать раздражение глаз и дискомфорт. В целях устранения этих явлений рекомендуется периодически делать перерывы и давать глазам отдохнуть.
- Пользователям доступна настройка значения фильтра синего света через **Display Menu (Экранное меню)**.



- Монитор также поддерживает функцию Flicker Free (Подавление мерцания), снижающую и устраняющую мерцание экрана, предупреждая возможное зрительное утомление.

Расчет перерывов

При длительном просмотре монитора рекомендуется периодически отдыхать от просмотра. Рекомендуется делать короткие перерывы не менее 5 (пяти) минут через каждые 1 (один) или 2 (два) часа непрерывного просмотра. В целом намного полезнее делать короткие и более частые перерывы, чем более долгие, но менее частые.

Переведение взгляда на удаленные предметы

Во время перерыва пользователь может уменьшить зрительное утомление и сухость глаз, переводя взгляд на удаленные предметы.

Упражнения для глаз и шеи

Упражнения для глаз

Упражнения для глаз помогают уменьшить зрительное утомление. Медленно переводите взгляд влево, вправо, вверх и вниз. Количество повторов определяется степенью напряжения глаз.

Упражнения для шеи

Упражнения для шеи также помогают уменьшить зрительное утомление. Расслабьте руки и опустите их по швам. Слегка наклонитесь вперед, чтобы вытянуть шею, поверните голову вправо и влево. Количество повторов определяется степенью напряжения глаз.

Quick Access (Быстрый доступ)

Быстрый запуск некоторых функций и режимов с помощью клавиши быстрого доступа и меню. Пользователи также могут определять предпочтительные функции или режимы в меню быстрого доступа через **Setup Menu (Меню настройки)** в экранном меню (OSD). Функция (режим) будет включена при нажатии клавиши быстрого доступа.



ПРИМЕЧАНИЕ.

- Меню быстрого доступа будет автоматически скрыто через 3 (три) секунды.

Изменение параметров Меню быстрого доступа:

1. Нажмите на клавишу [●] или передвиньте клавишу управления [◀], [▲] или [▼] для вызова экранного меню.
2. Передвиньте клавишу управления [◀] или [▶] для выбора **Setup Menu (Меню настройки)**. Затем передвиньте клавишу управления [▼] для входа в **Setup Menu (Меню настройки)**.
3. Передвиньте клавишу управления [▲] или [▼] для выбора **Быстрый доступ**. Затем передвиньте клавишу управления [▶] для входа в его подменю.
4. Передвиньте клавишу управления [▲] или [▼] для выбора нужного параметра. Затем нажмите клавишу [●] для подтверждения выбора.

Elite RGB Lighting (Элитная RGB подсветка)

Эта настройка управляет RGB подсветкой на задней панели монитора и под панелью. После "включения" или сброса параметров активируется режим "Пульсация", установленный по умолчанию.

Вход в меню элитной RGB подсветки:

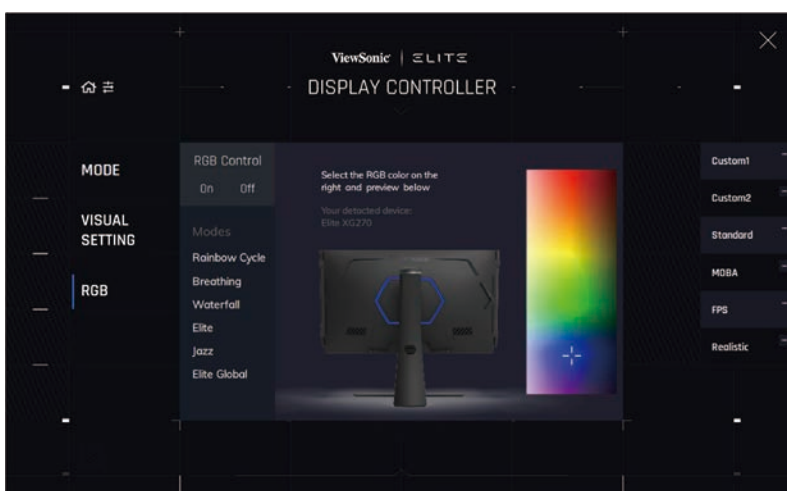
1. Нажмите на клавишу [●] или передвиньте клавишу управления [◀], [▲] или [▼] для вызова экранного меню.
2. Передвиньте клавишу управления [◀] или [▶] для выбора **Setup Menu (Меню настройки)**. Затем передвиньте клавишу управления [▼] для входа в **Setup Menu (Меню настройки)**.
3. Передвиньте клавишу управления [▲] или [▼] для выбора **Elite RGB (Элитная RGB)**. Затем передвиньте клавишу управления [▶] для входа в его подменю.
4. Передвиньте клавишу управления [▲] или [▼] для выбора нужного параметра. Затем нажмите клавишу [●] для подтверждения выбора.

ПРИМЕЧАНИЕ. Для некоторых параметров подменю могут существовать дополнительные подменю. Для входа в соответствующее подменю передвиньте клавишу управления [▶].

Кроме того, RGB лампочки также синхронизируются с несколькими ключевыми партнерами. Загрузив их ПО, вы сможете еще лучше регулировать все возможности RGB подсветки.

Установка партнерского ПО для RGB подсветки:

1. Посетите веб-сайт: <https://www.viewsonic.com/elite/rgb/>
2. Выберите и загрузите партнерское ПО для RGB подсветки.
3. Подключите один конец кабеля USB тип B к монитору, а другой конец - к компьютеру.
4. Запустите и установите партнерское ПО.
5. Запустите настройку RGB подсветки монитора.



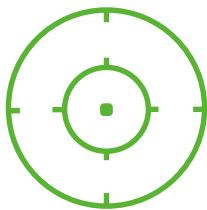
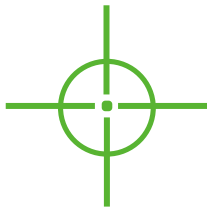

Crosshair (Прицел)

Выбор различных стилей и цветов прицела для наложения на экран.

Включение функции Прицел:

1. Нажмите на клавишу [●] или передвиньте клавишу управления [◀], [▲] или [▼] для вызова экранного меню.
2. Передвиньте клавишу управления [◀] или [▶] для выбора **Setup Menu (Меню настройки)**. Затем передвиньте клавишу управления [▼] для входа в **Setup Menu (Меню настройки)**.
3. Передвиньте клавишу управления [▲] или [▼] для выбора **Crosshair (Прицел)**. Затем передвиньте клавишу управления [▶] для подтверждения выбора.
4. Передвиньте клавишу управления [▲] или [▼] для выбора предпочтительного стиля и цвета прицела. Затем нажмите клавишу [●] для подтверждения выбора.

ПРИМЕЧАНИЕ. Изображение для предварительного просмотра (типа и цвета) прицела будет отображаться в правой части экранного меню перед продолжением.

Crosshair (Прицел)	Описание
Type A (Тип А)	
Type B (Тип В)	
Type C (Тип С)	

> Приложение

Технические характеристики

Пункт	Категория	Технические характеристики
ЖКД	Тип	ЖКД с активной матрицей 1920 x 1080 на тонкопленочных транзисторах, шаг пикселей 0,2331 x 0,2331 мм
	Размер экрана	68,47 см, 27 дюймов (видимая область 27 дюймов)
	Цветной фильтр	Вертикальная полоса RGB
	Стеклопанель	Антибликовая, твердое покрытие 3H
Входной сигнал	Синхронизация видеосигнала	Цифровой TMDS (100 Ом) HDMI: f_h : 30-140 кГц, f_v : 24-60 Гц DisplayPort: f_h : 34-222 кГц, f_v : 30-165 Гц
Совместимость	ПК	До 2560 x 1440
	Macintosh	До 2560 x 1440
	Рекомендуется	2560 x 1440, 165 Гц
Разрешение ¹	Поддерживается	<ul style="list-style-type: none"> • 2560 x 1440 при 60, 100, 120, 144, 165(OC)Hz • 1920 x 1080 при 60Hz • 1680 x 1050 при 60Hz • 1440 x 900 при 60, 75Hz • 1280 x 1024 при 60, 75Hz • 1024 x 768 при 50, 60, 70, 72, 75Hz • 800 x 600 при 56, 60, 72, 75Hz • 720 x 400 при 70Hz • 640 x 480 при 50, 60, 67, 72, 75Hz
Адаптер питания ²	Входное напряжение	100–240 В перем. тока, 50/60 Гц (автоматическое переключение)
	Выходное напряжение	20V, 4.5A
Область отображения	Весь экран (Г x В)	596,74 x 335,66мм (23,49 x 13,22 дюйма)
Условия эксплуатации	Температура	От 0 до 40 °C
	Влажность	20–90% (без конденсации)
	Высота над уровнем моря	10 000 футов (3 048 км)
Условия хранения	Температура	От -20 до 60 °C
	Влажность	5–90% (без конденсации)
	Высота над уровнем моря	40 000 футов (12,1 км)
Габаритные размеры	Физические размеры (Ш x В x Г)	614,2 x 458,7~571,6 x 265,2 мм (24,18 x 18,06~22,50 x 10,44 дюйма)
Настенный монтаж	Габаритные размеры	100 x 100 мм
Масса	Физические размеры	11,96 кг (26,31 фунта)

Пункт	Категория	Технические характеристики
Режимы энергосбережения	On (Вкл.) ³	60 Вт (стандартное) ⁴
	Off (Выкл.)	< 0,5 Вт (макс.)

¹ Параметры видеокарты компьютера не должны превышать указанные значения режима синхронизации. Нарушение этого требования приведет к необратимым повреждениям монитора.

² Используйте адаптеры питания только ViewSonic® или авторизованных производителей.

³ Условия испытаний соответствуют стандартам EEL.

⁴ Без USB и аудио.



Глоссарий

Данный раздел содержит глоссарий стандартных терминов, используемых для всех моделей ЖК-мониторов. Все термины перечислены в алфавитном порядке.

ПРИМЕЧАНИЕ. Некоторые термины могут быть неприменимы к вашему монитору.

А

Advanced DCR (Расширенный DCR)

Технология Advanced DCR (Расширенный DCR) автоматически определяет сигнал изображения и обеспечивает интеллектуальное управление яркостью и цветом подсветки для уменьшения яркости черного в темных сценах и увеличения яркости белого в светлых сценах.

Audio Adjust (Регулировка Звука)

Регулировка громкости звука, отключение звука или переключение источников сигнала, если их несколько.

Auto Detect (Автоопредел.)

При отсутствии сигнала от текущего источника монитор автоматически переключается на следующий источник сигнала. В некоторых моделях эта функция отключена по умолчанию.

В

Blue Light Filter (Синий светофильтр)

Регулировка фильтра, не пропускающего УФ-излучение, для безопасного использования устройства.

Boot Up Screen (Экран загрузки)

При отключении экрана загрузки отключается отображение экранных сообщений при включении монитора.

Brightness (Яркость)

Регулировка уровней фонового черного цвета в изображении на экране.

C Color space (Цв. прост.)

Выбор цветового пространства для вывода цвета монитором (RGB, YUV).

Color Temperature (Цветовая температура)

Выбор определенных значений цветовой температуры для дальнейшей настройки параметров просмотра.

Панель по умолчанию	Исходное состояние панели
sRGB	Стандартное цветовое пространство, используемое в системе Windows.
Bluish (Синеватый)	установка значения цветовой температуры 9300 К.
Cool (Холодный)	установка значения цветовой температуры 7500 К.
Native (Исходный)	Цветовая температура по умолчанию. Рекомендуется для регулярного использования.
Warm (Теплый)	установка значения цветовой температуры 5000 К.

Contrast (Контрастность)

Регулировка разницы между цветом фона (уровень черного) и переднего плана (уровень белого) изображения.

Crosshair (Прицел)

Выбор различных стилей и цветов прицела для наложения на экран.

D Dark Boost (Усиление темного)

Этот параметр позволяет изменять значение гамма нижнего уровня, увеличивая различимость оттенков теней. Он предназначен для игр с большим количеством темных и черных областей.

Display (Экран)

Ручная настройка различных параметров качества изображения.

E Elite RGB Lighting (Элитная RGB подсветка)

Эта настройка управляет RGB подсветкой на задней панели монитора и под панелью. Можно регулировать цвет и стиль RGB подсветки.

G Game Mode (Игровой режим)

Включает в себя ориентированную на игры структуру экранного меню, включая откалиброванные игровые параметры FPS, RTS и MOBA. Каждый из режимов функционально настроен с применением внутриигрового тестирования и параметров для оптимального объединения цветопередачи и технологии.

Gamma (Гамма)

Ручная регулировка уровня яркости оттенков серого монитора. Доступно шесть вариантов выбора: 1.8; 2.0; 2.2; 2.4; 2.6 и 2.8.

I Information (Информация)

Отображение режима синхронизации (вход видеосигнала) от видеокарты к компьютеру, номера модели ЖК монитора, серийного номера и URL-адреса веб-сайта ViewSonic®. Инструкции по изменению разрешения и частоты обновления (или частоты кадров) см. в руководстве пользователя видеокарты.

ПРИМЕЧАНИЕ. Например, VESA 1024 x 768, 60 Гц обозначает, что разрешение составляет 1024 x 768, а частота обновления - 60 Гц.

Input Range

Монитор способен автоматически определять диапазон цветов входного сигнала. Если цвета воспроизводятся некорректно, можно вручную изменить параметры диапазона цветов, чтобы они соответствовали установленному диапазону цветов.

Параметры	Описание
Auto (Авто)	Монитор автоматически распознает формат цветов и уровни черного и белого.
Full Range (Полный диапазон)	Диапазон цветов для уровня черного и белого — полный.
Limited Range (Ограниченный диапазон)	Диапазон цветов для уровня черного и белого — ограниченный.

Input Select (Выбор входа)

Переключение различных входов, доступных для монитора.

- L Low Input Lag (Низкая задержка ввода)**
ViewSonic® предлагает функцию низкой задержки ввода, используя функцию «process reducer» монитора, уменьшающую время задержки при передаче сигнала. В подменю Low input lag (Низкая задержка ввода) можно выбрать соответствующую вашим параметрам скорость.
- M Memory Recall (Возврат регулировок)**
Возврат к заводским настройкам, если монитор работает в режиме Preset Timing Mode (Предустановленный режим синхронизации), указанном в разделе Specifications (Технические характеристики) данного руководства.
ПРИМЕЧАНИЕ. Исключение. Эта функция не отменяет изменений, сделанных с помощью параметров Language Select (Язык) или Power Lock (Блок. кноп. пит.).
- P Power Indicator (Индик. питания)**
Индикатор показывает, что монитор включен или выключен. Эта настройка также управляет подсветкой на подставке. Пользователям доступно отключение эффекта подсветки в меню "Индикатор питания". Дополнительно индикатор питания отображает обычный цвет напрямую, воспроизводя на экране полученный входной сигнал цветности.
- Q Быстрый доступ**
Быстрый запуск некоторых функций и режимов с помощью клавиши быстрого доступа и меню. Пользователи также могут определять предпочтительные функции или режимы в меню быстрого доступа через **Setup Menu (Меню настройки)** в экранном меню (OSD). Функция/ режим включается при наведении на элемент световой панели и отключается после того, как световая панель будет убрана.
- P Recall (Вызвать снова)**
Сброс параметров режима просмотра, установленных на мониторе.
Resolution Notice (Инф. о разреш.)
Сообщение о том, что текущее разрешение изображения не является правильным исходным разрешением. Это сообщение появляется на экране настройки параметров монитора при установке разрешения монитора.

S Setup Menu (Меню настройки)

Настройка параметров экранного меню. Многие из этих параметров могут активировать уведомления экранного меню, чтобы пользователям не приходилось заново открывать меню.

Scaling Mode (Режим масштабирования)

Настройка соотношения сторон монитора.

U ULMB

Функция для уменьшения размытия картинки при движении.

Снижается размытие, двоение и смазывание изображения в результате быстрого движения объектов.

ULMB Pulse Width (Ширина импульса ULMB)

Уменьшение ширины импульса ULMB позволяет увеличить четкость объектов при очень высокой скорости движения.

Поиск и устранение неисправностей

В этом разделе описаны некоторые общие проблемы, которые могут возникнуть при использовании монитора.

Проблема	Возможные решения
Отсутствует питание	<ul style="list-style-type: none">• Включите монитор, нажав кнопку питания.• Убедитесь, что кабель питания подключен к монитору и розетке питания правильно и надежно.• Подключите к этой розетке другой электроприбор, чтобы проверить наличие напряжения.
Питание включено, но на экране нет изображения	<ul style="list-style-type: none">• Убедитесь, что видеокабель подключен к монитору и компьютеру правильно и надежно.• Отрегулируйте параметры яркости и контрастности.• Убедитесь, что выбран правильный источник входного сигнала.
Неправильные или необычные цвета	<ul style="list-style-type: none">• В случае отсутствия какого-либо цвета (красного, зеленого или синего) проверьте видеокабель и убедитесь, что он подсоединен правильно и надежно. Если в разъеме кабеля есть сломанные контакты либо некоторые контакты отсутствуют, это может привести к неправильному подключению.• Подключите монитор к другому компьютеру.• Если используется видеокарта старой модели, обратитесь в компанию ViewSonic®, чтобы заказать адаптер без DDC.
Изображение на экране слишком светлое или слишком темное	<ul style="list-style-type: none">• Настройте параметры яркости и контрастности с помощью экранного меню.• Сбросьте параметры монитора до заводских значений.
Изображение на экране накладывается или обрезается	<ul style="list-style-type: none">• Убедитесь, что выбран правильный источник входного сигнала.• Проверьте, нет ли в разъеме видеокабеля согнутых или сломанных контактов.• Убедитесь, что видеокабель подключен к монитору и компьютеру правильно и надежно.
Изображение на экране расплывчатое	<ul style="list-style-type: none">• Отрегулируйте разрешение, чтобы выбрать подходящее соотношение сторон.• Сбросьте параметры монитора до заводских значений.
Экран неправильно центрирован	<ul style="list-style-type: none">• Отрегулируйте положение изображения по вертикали и горизонтали с помощью экранного меню.• Проверьте соотношение сторон.• Сбросьте параметры монитора до заводских значений.

Проблема	Возможные решения
Экран выглядит желтым	<ul style="list-style-type: none"> • Убедитесь, что выключен фильтр синего света.
Экранное меню не появляется на экране/элементы управления экранного меню недоступны	<ul style="list-style-type: none"> • Убедитесь, что экранное меню не заблокировано. • Выключите монитор, отсоедините и снова подключите кабель питания, а затем включите монитор. • Сбросьте параметры монитора до заводских значений.
Не работают кнопки на панели управления	<ul style="list-style-type: none"> • Не нажимайте одновременно на несколько кнопок. • Перезагрузите компьютер.
Некоторые пункты экранного меню недоступны	<ul style="list-style-type: none"> • Настройте режим просмотра или источник входного сигнала. • Сбросьте параметры монитора до заводских значений.
Нет звука	<ul style="list-style-type: none"> • При использовании накладных/внутриушных наушников убедитесь, что мини-разъем для стереозвука подключен. • Убедитесь, что звук не отключен и уровень громкости не установлен на 0. • Проверьте параметры аудиовхода.
Монитор не регулируется	<ul style="list-style-type: none"> • Убедитесь, что рядом с монитором нет препятствий и достаточно пространства для регулировки. • Подробную информацию см. "Регулировка угла обзора" на стр. 21.
USB-устройства, подключенные к монитору, не работают	<ul style="list-style-type: none"> • Убедитесь, что USB-кабель подключен правильно. • Попробуйте использовать другой USB-порт (если применимо). • Для некоторых устройств USB необходимо более высокое значение силы тока. Подключите устройство непосредственно к компьютеру.
Внешнее устройство подключено, но на экране нет изображения	<ul style="list-style-type: none"> • Убедитесь, что питание включено. • Настройте параметры яркости и контрастности с помощью экранного меню. • Убедитесь, что соединительный кабель подключен правильно и надежно. Если в разъеме кабеля есть сломанные контакты либо некоторые контакты отсутствуют, это может привести к неправильному подключению.

Уход

Общие меры предосторожности

- Убедитесь, что монитор выключен, а кабель питания отсоединен от розетки электросети.
- Никогда не распыляйте и не выливайте жидкость непосредственно на экран или корпус.
- Обращайтесь с монитором с осторожностью, поскольку монитор темного цвета, и, если его поцарапать, следы могут быть более заметны, чем на мониторе светлого цвета.

Очистка экрана

- Для очистки экрана используйте чистую мягкую безворсовую салфетку. Она удаляет пыль и другие загрязнения.
- Если этого недостаточно, на чистую мягкую безворсовую салфетку нанесите небольшое количество стеклоочистителя, который не содержит спирта или нашатырного спирта, и протрите экран.

Очистка корпуса

- Используйте сухую мягкую салфетку.
- Если этого недостаточно, на чистую мягкую безворсовую салфетку нанесите небольшое количество мягкого, неабразивного моющего средства, которое не содержит спирта или нашатырного спирта, и протрите корпус.

Ограничение ответственности

- ViewSonic® не рекомендует использовать нашатырный спирт или чистящие средства на основе спирта для очистки экрана и корпуса монитора. Некоторые химические чистящие средства могут повредить поверхность экрана и (или) корпуса монитора.
- Компания ViewSonic® не несет ответственности за любые повреждения, вызванные применением нашатырного спирта или чистящих средств на основе спирта.

> Информация о соответствии нормам и обслуживании

Информация о соответствии

В этом разделе описаны требования по всем подключениям и положения. Данные о подтвержденных приложениях находятся на отметках паспортных табличек и соответствующих ярлыках устройства.

Соответствие требованиям ФКС США

Данное устройство соответствует требованиям правил FCC, часть 15. При использовании устройства должны соблюдаться два следующих условия: (1) данное устройство не должно быть источником помех; (2) данное устройство должно быть устойчивым к помехам, создаваемым другими приборами, включая такие помехи, которые могут стать причиной его неправильной работы. Данное устройство прошло проверку и признано соответствующим ограничениям на цифровые устройства класса B в соответствии с частью 15 правил FCC.

Данные требования установлены с целью обеспечения помехоустойчивости при установке оборудования в жилых помещениях. Данное оборудование генерирует, использует и может излучать энергию в радиочастотном диапазоне, и при нарушении указаний по установке или эксплуатации это оборудование может создавать помехи для радиосвязи. Однако даже при соблюдении инструкций по установке нет гарантии того, что в определенных условиях данное устройство не будет источником помех. Если данное устройство вызывает помехи при приеме радио- и телевизионных сигналов (что можно проверить, выключив и включив прибор), пользователю рекомендуется попытаться устранить данные помехи одним из следующих способов:

- изменить ориентацию или местоположение приемной антенны;
- увеличить расстояние между данным устройством и приемным устройством;
- подключить данное устройство и приемное устройство к розеткам в отдельных цепях питания;
- Обратитесь за помощью к продавцу или опытному специалисту по теле- и радиотехнике.

Предупреждение. Внесение любых изменений или выполнение любых модификаций данного устройства, не получивших четко выраженного одобрения изготовителя, может лишить пользователя юридических прав, связанных с использованием данного устройства.

Соответствие стандарту Industry Canada

CAN ICES-3 (B)/NMB-3(B)

Соответствие стандартам ЕС для европейских стран

CE Данное устройство соответствует требованиям Директивы 2014/30/ЕС на электромагнитную совместимость и Директиве 2014/35/ЕС на низковольтное оборудование.

Следующая информация касается только стран-членов Европейского Союза.

Знак, показанный справа, означает соответствие требованиям Директивы 2012/19/ЕС (WEEE) по утилизации электрического и электронного оборудования. Данный знак указывает на НЕДОПУСТИМОСТЬ утилизации такого оборудования с несортированными бытовыми отходами и необходимость использования систем возврата и сбора в соответствии с местным законодательством.



Заявление о соответствии стандартам RoHS2

Данный продукт разработан и изготовлен в соответствии с Директивой 2011/65/ЕС Европейского парламента и Совета по ограничению использования определенных опасных веществ в электрическом и электронном оборудовании (Директива RoHS2) и считается соответствующим максимальной концентрации, указанной Европейским комитетом технической адаптации (ТАС), как это показано ниже:

Вещество	Рекомендуемая максимальная концентрация	Фактическая концентрация
Свинец (Pb)	0,1%	< 0,1%
Ртуть (Hg)	0,1%	< 0,1%
Кадмий (Cd)	0,01%	< 0,01%
Шестивалентный хром (Cr ⁶⁺)	0,1%	< 0,1%
Полибромированный бифенил (PBВ)	0,1%	< 0,1%
Многобромистые дифениловые эфиры (PBDE)	0,1%	< 0,1%
Бис (2-этилгексил) фталат (DEHP)	0,1%	< 0,1%
Бутилбензилфталат (BBP)	0,1%	< 0,1%
Дибутилфталат (DBP)	0,1%	< 0,1%
Диизобутилфталат (DIBP)	0,1%	< 0,1%

Некоторые компоненты, перечисленные выше, исключены из перечня опасных продуктов согласно Дополнению III к Директиве RoHS2, как указано ниже. Примеры исключенных компонентов:

- Ртуть в флуоресцентных лампах с холодным катодом и флуоресцентных лампах с внешними электродами (CCFL и EEFL) для специальных целей, не

превышающая (на лампу):

- » Короткая лампа (≤ 500 мм): максимум 3,5 мг на лампу.
- » Средняя лампа (> 500 мм и ≤ 1500 мм): максимум 5 мг на лампу.
- » Длинная лампа (> 1500 мм): максимум 13 мг на лампу.

- Свинец в стекле катодно-лучевой трубки.
- Свинец в стекле флуоресцентной трубки, не превышающий 0,2 % от общего веса.
- Свинец в виде легирующего элемента в алюминии, содержащем до 0,4 % свинца от общего веса.
- Медный сплав, содержащий до 4 % свинца от общего веса.
- Свинец в припоях с высокой температурой плавления (то есть сплавы на основе свинца, содержащие не менее 85 % свинца от общего веса).
- Электрические и электронные детали, содержащие свинец в стекле или керамике (кроме диэлектрической керамики в конденсаторах), например пьезоэлектрические устройства, либо в стекле керамической матрицы.

Ограничение использования опасных веществ для Индии

Заявление об ограничении использования опасных веществ (Индия). Данный продукт соответствует требованиям «India E-waste Rule 2011» (Правила утилизации электронных отходов для Индии, 2011) и запретам использовать свинец, ртуть, шестивалентный хром, полиброминированный бифенил или многобромистые дифениловые эфиры в концентрации, превышающей массовую долю 0,1 % и 0,01 % для кадмия, кроме исключений, указанных в перечне 2 правил.

Утилизация продукта после окончания срока службы

ViewSonic® заботится об окружающей среде и сохраняет приверженность работе и жизни в экологически безопасной среде. Благодарим вас за участие в программе Smarter, Greener Computing (Интеллектуальные экологичные компьютерные системы). Посетите веб-сайт

ViewSonic® для получения дополнительной информации.

США и Канада:

<http://www.viewsonic.com/company/green/recycle-program/>

Европа:

<http://www.viewsoniceurope.com/eu/support/call-desk/>

Тайвань:

<https://recycle.epa.gov.tw/>

Сведения об авторских правах

© ViewSonic® Corporation, 2020. Все права защищены.

Macintosh и Power Macintosh являются зарегистрированными товарными знаками Apple Inc.

Microsoft, Windows и логотип Windows являются зарегистрированными товарными знаками корпорации Microsoft в США и других странах.

ViewSonic®, логотип с тремя птицами, OnView, ViewMatch и ViewMeter являются зарегистрированными товарными знаками ViewSonic® Corporation.

VESA является зарегистрированным товарным знаком Video Electronics Standards Association. DPMS, DisplayPort и DDC являются товарными знаками VESA.

ENERGY STAR® является зарегистрированным товарным знаком Агентства по охране окружающей среды США (EPA).

Как партнер ENERGY STAR®, ViewSonic® Corporation уведомляет, что данный продукт соответствует требованиям стандарта ENERGY STAR®.

Отказ от ответственности: ViewSonic® Corporation не несет ответственность за технические или редакторские ошибки либо опечатки в данном документе, а также за случайные и косвенные убытки, связанные с использованием данного материала либо эксплуатацией данного продукта.

В целях дальнейшего улучшения продукта ViewSonic® Corporation оставляет за собой право вносить технические изменения в продукт без уведомления. Содержание данного документа может быть изменено без уведомления.

Никакая часть данного документа не может быть скопирована, воспроизведена или передана любым способом для любых целей без предварительного письменного разрешения со стороны ViewSonic® Corporation.

XG270QG_UG_RUS_1a_20200508

Служба поддержки

Для получения технической поддержке или сервисного обслуживания, см. информацию в следующей таблице или обратитесь в место приобретения оборудования.

ПРИМЕЧАНИЕ. Вам потребуется назвать серийный номер изделия.

Страна/регион	Веб-сайт	Страна/регион	Веб-сайт
Азиатско-Тихоокеанский регион			
Australia	www.viewsonic.com/au/	Bangladesh	www.viewsonic.com/bd/
中国 (China)	www.viewsonic.com.cn	香港 (繁體中文)	www.viewsonic.com/hk/
Hong Kong (English)	www.viewsonic.com/hk-en/	India	www.viewsonic.com/in/
Indonesia	www.viewsonic.com/id/	Israel	www.viewsonic.com/il/
日本 (Japan)	www.viewsonic.com/jp/	Korea	www.viewsonic.com/kr/
Malaysia	www.viewsonic.com/my/	Middle East	www.viewsonic.com/me/
Myanmar	www.viewsonic.com/mm/	Nepal	www.viewsonic.com/np/
New Zealand	www.viewsonic.com/nz/	Pakistan	www.viewsonic.com/pk/
Philippines	www.viewsonic.com/ph/	Singapore	www.viewsonic.com/sg/
臺灣 (Taiwan)	www.viewsonic.com/tw/	ประเทศไทย	www.viewsonic.com/th/
Việt Nam	www.viewsonic.com/vn/	South Africa & Mauritius	www.viewsonic.com/za/
Страны Южной и Северной Америки			
United States	www.viewsonic.com/us	Canada	www.viewsonic.com/us
Latin America	www.viewsonic.com/la		
Европа			
Europe	www.viewsonic.com/eu/	France	www.viewsonic.com/fr/
Deutschland	www.viewsonic.com/de/	Қазақстан	www.viewsonic.com/kz/
Россия	www.viewsonic.com/ru/	España	www.viewsonic.com/es/
Türkiye	www.viewsonic.com/tr/	Україна	www.viewsonic.com/ua/
United Kingdom	www.viewsonic.com/uk/		

Ограниченная гарантия

Монитор ViewSonic®

Действие гарантии.

Компания ViewSonic® гарантирует отсутствие дефектов в материалах и производственного брака в изделии на весь срок действия гарантии. При обнаружении дефектов в материалах или производственного брака в период действия гарантии компания ViewSonic® по своему усмотрению и в качестве единственного варианта обеспечивает ремонт или замену данного продукта на аналогичный. При замене продукта или его компонентов могут использоваться восстановленные или отремонтированные детали или компоненты. Гарантия на замененное или отремонтированное устройство действует в течение срока ограниченной гарантии на исходное устройство, который не будет продлен. Компания ViewSonic® не предоставляет никаких гарантий относительно программного обеспечения сторонних производителей, входящего в комплект поставки или установленного пользователем самостоятельно. Также гарантия не предоставляется в случае установки неразрешенных деталей или компонентов (например, проекционных ламп). См. раздел «На что не распространяется гарантия».

Срок действия гарантии:

На мониторы ViewSonic® дается гарантия сроком от 1 года до 3 лет, в зависимости от страны приобретения, на все детали за исключением источника света в течение всего срока службы, начиная с момента первоначального приобретения устройства покупателем.

Кто может воспользоваться данной гарантией:

Данная гарантия действительна только для первого покупателя.

На что не распространяется гарантия:

- Любой продукт с поврежденным, измененным или отсутствующим серийным номером.
- Повреждение, ухудшение качества или неисправность, возникшие в результате следующих условий.
 - » Несчастный случай, неправильное использование, небрежное обращение, пожар, наводнение, удар молнии или другие стихийные бедствия, несанкционированная модификация продукта или несоблюдение инструкций, прилагаемых к продукту.
 - » Ремонт или попытка ремонта любым лицом, не авторизованным компанией ViewSonic®.
 - » Повреждение или потеря каких-либо программ, данных или съемных носителей.
 - » Естественный износ в результате эксплуатации.
 - » Снятие или установка изделия.

- Потеря данных или программного обеспечения в результате ремонта или замены.
- Любое повреждение продукта при транспортировке.
- Внешнее воздействие на продукт, например колебания напряжения в сети или отключение электроэнергии.
- Использование источников питания или деталей, не соответствующих техническим характеристикам ViewSonic.
- Невыполнение периодического обслуживания устройства, как указано в руководстве пользователя.
- Любая другая причина, не связанная с дефектом продукта.
- Повреждение, возникшее в результате длительного отображения статического (неподвижного) изображения (также называется остаточным изображением).
- Программное обеспечение — программное обеспечение сторонних производителей, входящее в комплект поставки или установленное пользователем самостоятельно.
- Оборудование/принадлежности/детали/компоненты — установка неразрешенного оборудования, принадлежностей, деталей или компонентов (например, проекционных ламп).
- Повреждение покрытия на поверхности монитора в результате неправильной очистки (с нарушением инструкций, указанных в руководстве пользователя).
- Расходы на услуги демонтажа, установки и настройки, включая установку устройства на стену.

Как получить обслуживание:

- За дополнительной информацией о получении гарантийного обслуживания обращайтесь в службу поддержки клиентов ViewSonic® (см. страницу «Служба поддержки»). Вам потребуется назвать серийный номер изделия.
- Чтобы получить гарантийное обслуживание, потребуется предоставить следующие сведения: (а) оригинал товарного чека с датой, (б) ваше имя, (в) ваш адрес, (г) описание проблемы и (д) серийный номер продукта.
- Отвезите или отправьте изделие в оригинальной упаковке, оплатив доставку, в авторизованный сервисный центр ViewSonic® или непосредственно в компанию ViewSonic®.
- Чтобы узнать дополнительные сведения или название ближайшего сервисного центра ViewSonic®, обратитесь в компанию ViewSonic®.

Ограничение подразумеваемых гарантий:

Компания не предоставляет никаких гарантий, явных или подразумеваемых, кроме описанных в данном документе, включая подразумеваемые гарантии товарного состояния и пригодности для использования по назначению.

Отказ от ответственности за убытки:

Ответственность компании ViewSonic ограничивается стоимостью ремонта или замены продукта. Компания ViewSonic® не несет ответственности в таких ситуациях, как:

- Порча прочего имущества, вызванная любыми дефектами продукта, ущерб, связанный с причинением каких-либо неудобств, утратой возможности эксплуатации продукта, потерей времени, прибыли, упущенными коммерческими возможностями, потерей деловой репутации, прерыванием деятельности, или другие коммерческие потери, даже если было сообщено о возможности такого ущерба.
- Любые другие убытки, будь то случайные, косвенные или иные.
- Любые претензии к клиенту со стороны третьих лиц.
- Ремонт или попытка ремонта любым лицом, не авторизованным компанией ViewSonic®.

Действие закона штата:

Эта гарантия предоставляет определенные законные права, кроме того, вы можете обладать и иными правами, которые могут различаться в зависимости от штата. В некоторых штатах ограничения на подразумеваемые гарантии и (или) ограничения ответственности за косвенный или случайный ущерб не применяются, поэтому указанные ограничения и исключения к вам могут не относиться.

Продажа за пределами США и Канады:

Для получения информации о гарантии и обслуживании продуктов ViewSonic®, проданных за пределами США и Канады, обращайтесь в компанию ViewSonic® или к местному дилеру ViewSonic®.

Срок действия гарантии на продукт на территории материкового Китая (не включающей Гонконг, Макао и Тайвань) определяется условиями, указанными в карте гарантийного обслуживания.

Подробную информацию о предоставляемой гарантии для пользователей в Европе и России см. по адресу: <http://www.viewsonic.com/eu/> в разделе «Support/Warranty Information» (Сведения о поддержке и гарантии).



ViewSonic®