

## 24mm F1.4 DG HSM

### Art

<div> <div><span>使用説明書</span></div> <div><span>INSTRUCTIONS</span></div> <div><span>BEDIENUNGSANLEITUNG</span></div> <div><span>MODE D'EMPLOI</span></div> <div><span>GEBRUIKSAANWIJZING</span></div> <div><span>ISTRUCCIONES</span></div> <div><span>ISTRUZIONI PER L'USO</span></div> </div>	<div> <div><span>BRUKSANVISNING</span></div> <div><span>BRUKSANVISNING</span></div> <div><span>用戶手冊</span></div> <div><span>사용자 설명서</span></div> <div><span>ΠΚΟΒΟΔΕΤΟ ΒΟΗΘΗΜΑ</span></div> <div><span>MANUAL DE INSTRUÇÕES</span></div> </div>
------------------------------------------------------------------------------------------------------------------------------------------------------------------------------------------------------------------------------------------------------------------------------------------------	------------------------------------------------------------------------------------------------------------------------------------------------------------------------------------------------------------------------------------------------

401150402

#### 日本語

このたびは、シグマレンズをお買い求めいただきありがとうございます。本説明書をご精読の上、レンズの機能、操作、取り扱い上の注意点を正しく理解し、写真撮影をお楽しみください。なお本説明書は、各カメラ用共通となっておりますので、項目によりご使用カメラの該当箇所をお読みになり、ご使用カメラの説明書も合わせてご覧ください。お読みになったあとは、大切に保管してください。

- 警告** 取り扱いを誤ると、使用者が障害を負う可能性があります。
  - レンズを付けたカメラで、太陽や強い光源を見ると、視力障害を起こす恐れがあります。特にレンズ単体で太陽を直接見ると、失明の原因となります。

- 注意** 取り扱いを誤ると、使用者が障害を負う、物的損害が発生する可能性があります。
  - レンズ、またはレンズを付けたカメラを、レンズキャップを付けないまま放置しないでください。太陽の強い光線を受けると、火災の原因となる場合があります。
  - レンズには液体が垂れ流れておきまので、手に落とさないでください。また、レンズの中心部に傷や汚れがつかないようにご注意ください。傷みや汚れがつかないように、乾布で拭いてください。

#### 各部の名称(図 1)

- ① フィルターねじ
- ② フォーカスリング
- ③ 補助的距離目盛
- ④ 被写界深度目盛
- ⑤ 指標線
- ⑥ フォーカスモード切換えスイッチ
- ⑦ マウント
- ⑧ レンズフード

#### ニコン用について

このレンズは、ニコン製 AF レンズにおける、**G タイプ**(絞りリングのないタイプ)と同等の仕様になっています。カメラとの組み合わせによって、機能制限がでる場合があります。詳しくはご使用のカメラの説明書等をご参照ください。

#### レンズの着脱方法

カメラへの着脱方法は、お手持ちのカメラの説明書をご覧ください。

- マウント面には絞りの連動用、AF 連動用の装置や、電気接点等があります。キズや汚れがつかると動作や故障の原因となりますのでご注意ください。

#### 露出について

露出の決定方法は、お手持ちのカメラの説明書に従ってください。

#### ピント合わせ

(シグマ用、キヤノン用)
オートフォーカスで撮影する場合は、フォーカスモード切り換えスイッチを **AF** にセットし直す(図2)。マニュアルで撮影する場合は、フォーカスモード切り換えスイッチを **M** にセットし、フォーカスリングを回してピントを合わせます。

#### (ニコン用)

オートフォーカスで撮影する場合は、カメラを AF モードにセットして、レンズのフォーカスモードの切り換えスイッチを **AF** にセットします(図2)。マニュアルで撮影する場合は、フォーカスモードの切り換えスイッチを **M** にセットし、フォーカスリングを回してピントを合わせます。

- カメラのフォーカスモードの切り換えは、ご使用のカメラの説明書に従ってください。

- ニコンは、超音波モーターに対応したカメラとの組合せでオートフォーカス機能が可能です。超音波モーターに対応していないカメラとの組合せでは、マニュアルフォーカスでのご使用となります。

- ニコンがピントを合わせる際には、**目盛が0**(無限遠)の位置でも確実にピントが合う場合がありますので、ファインダーで確認しながらピントを合わせてください。

#### このレンズは、AF にセットしたままでも、マニュアルでピント調整ができる機能を搭載しています。

オートフォーカスモードをピントを合わせ、シャッターボタンを押したままフォーカスリングを回してピントを調整してください。

またこのレンズは、オートフォーカスが作動している時でも、フォーカスリングを回すとマニュアルに切り替わる「MF 切り替え機能」(マニュアルモード)を備えています。ご使用のマウントにより、MF 切り替え機能が有効/無効の初期設定が異なります。

Mount	Full-time MF function	Available AF Mode
SIGMA, NIKON	ON	Single AF (AF-F, S) <p>Continuous AF (AF-C, C)</p>
キヤノン用	無効	コンティニアス(AF-C, C) <p>シングル(ONE SHOT)</p>

- When using USB DOCK (sold separately) and its dedicated software, "SIGMA Optimization Pro", it is possible to select Full-time MF function ON / OFF. You can also adjust the amount of ring rotation to operate Full-time MF function. For further information, please refer to the SIGMA Optimization Pro "Help" menu.
- ◆SIGMA Optimization Pro は、弊社ウェブサイトより無料でダウンロードできます。 <http://www.sigma-global.com/download>

#### 被写界深度目盛

被写界深度目盛によって、おおよその被写界深度 (ピントの合って見える範囲)を知ることができます。例えば(図 3)は、絞りを F16 に絞った場合の被写界深度を示しています。(このレンズに表示されている被写界深度目盛は F16のみです。)

#### レンズフード

レンズフードは、画面に悪影響を与える有害光線のカットに有効です。取り付け方法は、レンズ先端にレンズフードをはめ込み、時計方向に止まるまで回して確実に取り付けてください。(図4)

- ご使用のカメラによっては、レンズフードにより内部フラッシュの光がささぎられる可能性があります。事前にテスト撮影を行い、フラッシュの光がささぎられる場合は、レンズフードを外して撮影してください。

- 携帯時には、レンズフードを逆さまにはめ込み、時計方向に回して取り付けることができます。(図5)。

#### フィルター

- ◆画面周辺がけられる恐れがあるので、フィルターは原則として1枚で使用してください。
- ◆露光フィルターを使用する場合は、円偏光タイプ (サーキュラーPL) をご使用ください。

#### 保管、取扱上の注意

◆湿気はカビや錆の原因となります。長期間使用しない場合は、乾燥剤と一緒に密閉性の良い容器に入れて保管してください。フタフタ等、防虫剤のある場所には保管しないでください。

- ◆レンズ面には画擦傷で傷れないでください。ゴミや汚れが付いたときには、プロペラブラシやブロアで取り除いてください。指の跡などは、市販のレンズクリーニング液とレンズクリーニングペーパーで軽く拭いてください。ベンジン、シンナー等の有機溶剤は絶対に使用しないでください。

- ◆このレンズは防水構造ではありません。雨天や水辺での使用では、濡れさぬようにご注意ください。水がレンズの内部に入り込むと、大きな故障の原因となり、修理不能になる場合があります。
- ◆急激な温度変化により、レンズ内部に水霧が発生することがあります。霧は屋外から取り除いた後に入るときのなどは、ケースやビニール袋に入れて、室温の温度にならしてからご使用ください。

**品質保証とアフターサービスについて**
品質保証とアフターサービスに関しては、別紙の「保証規定」をご確認ください。

主な仕様			
レンズ構成 (群－枚)	11－15	最大撮影サイズ	1.5:3
画 角	84.1°	フィルターサイズ	77mm
最小絞り	16	フォーカス X長さ	85×90.2mm
撮影距離範囲	25cm	重 量	665g
		大 き さ	重 量

大 き さ

<div> <div><span>製品のお問い合わせは…</span></div> <div><span>シグマ カスタマーサポート部</span></div> <div><span>フリーコール <b>0120-9977-88</b></span></div> <div><span>(携帯電話・PHS をご利用の方は 044-989-7436 にご連絡ください)</span></div> <div><span>サポート・インターネットページアドレス</span></div> <div><span><a href="http://www.sigma-photo.co.jp/support/index.htm">http://www.sigma-photo.co.jp/support/index.htm</a></span></div> </div>
---------------------------------------------------------------------------------------------------------------------------------------------------------------------------------------------------------------------------------------------------------------------------------------------------------------------------------------------------------------------------------------------

#### 株式会社シグマ

本 社
〒215-8530 神奈川県川崎市麻生区葉木 2丁目4番16号
☎(044) 989 - 7430 (代) FAX: (044) 989 - 7451

インターネットホームページアドレス <http://www.sigma-photo.co.jp>

#### ENGLISH

Thank you very much for purchasing a Sigma Lens. In order to get the maximum performance and enjoyment out of your Sigma lens, please read this instruction booklet thoroughly before you start to use the lens.

**DESCRIPTION OF THE PARTS (fig.1)**
① Filter Attachment Thread
② Focus Ring
③ Distance Scale
④ Depth of Field Read Out Index
⑤ Focus Index Line
⑥ Focus Mode Switch
⑦ Mount
⑧ Lens Hood

#### NIKON AF TYPE CAMERAS

This lens functions in the same way as a G type auto-focus Nikon lens (without an aperture ring). Functions may be restricted depending on the lens/camera combination. For more details, please refer to the camera's instruction manual.

#### ATTACHING TO THE CAMERA BODY

When this lens is attached to the camera body it will automatically function in the same way as your normal lens. Please refer to the instruction booklet for your camera body.

- ◆On the lens mount surface, there are a number of couplers and electrical contacts. Please keep them clean to ensure proper connection. To avoid damaging the lens, be especially sure to place the lens with its front end down while changing the lens.

**SETTING THE EXPOSURE MODE**
The sigma lens functions automatically after mounting to your camera. Please, refer to the camera instruction book.

#### FOCUSING

This lens features Sigma's built-in Hyper Sonic Motor (HSM). The HSM enables quick and quiet autofocus.

(SIGMA and CANON)
For autofocus operation, set the focus mode switch on the lens to the "AF" position (fig.2). If you wish to focus manually, set the focus mode switch on the lens to the "M" position. You can adjust the focus by turning the focus ring.

(NIKON)
For autofocus operation, set the camera to AF mode and set the focus mode switch on the lens to the "AF" position (fig.2). If you wish to focus manually, set the focus mode switch on the lens to the "M" position. You can adjust the focus by turning the focus ring.

#### (NIKON)

For autofocus operation, set the camera to AF mode and set the focus mode switch on the lens to the "AF" position (fig.2). If you wish to focus manually, set the focus mode switch on the lens to the "M" position. You can adjust the focus by turning the focus ring.

- ◆Please refer to camera's instruction manual for details on changing the camera's focusing mode.
- ◆For Nikon mount, it is only possible to use AF with camera bodies which support motors driven by ultrasonic waves such as HSM. AF will not function if the camera body does not support this type of motor.

- ◆When operating this lens in manual focus mode, it is recommended that correct focus be confirmed visually in the viewfinder rather than relying on the distance scale. This is due to possible focus shift resulting from extreme changes in temperature which cause various components in the lens to expand and contract. Special allowance is made for this at the infinity setting.

This lens also permits manual focusing even in the autofocus mode. While half pressing the shutter button, rotate the focus ring to adjust the point of focus.

Also, this lens can offer [Full-time MF function] (Manual Override) by rotating the focus ring of the lens while auto focusing is in operation. The default setting of Full-time MF function varies for each mount.

Mount	Full-time MF function	Available AF Mode
SIGMA, NIKON	ON	Single AF (AF-F, S) <p>Continuous AF (AF-C, C)</p>
CANON	OFF	Single AF (ONE SHOT)

- When using USB DOCK (sold separately) and its dedicated software, "SIGMA Optimization Pro", it is possible to select Full-time MF function ON / OFF. You can also adjust the amount of ring rotation to operate Full-time MF function. For further information, please refer to the SIGMA Optimization Pro "Help" menu.
- ◆SIGMA Optimization Pro can be downloaded free of charge from the following website: <http://www.sigma-global.com/download/>

#### DEPTH OF FIELD SCALE

The depth of field scale helps you to check the depth of field (the zone of sharpness) of your composition. For example in figure (3), the depth of field zone is shown when the aperture F16 is used.

#### LENS HOOD

A bayonet type detachable hood is provided with the lens. This lens hood helps to prevent flare and ghosted images caused by bright illumination from the picture area. Attach the hood and turn clockwise until it stops rotation. (fig.4)

- ◆ご使用のカメラによっては、レンズフードにより内部フラッシュの光がささぎられる可能性があります。事前にテスト撮影を行い、フラッシュの光がささぎられる場合は、レンズフードを外して撮影してください。

- ◆携帯時には、レンズフードを逆さまにはめ込み、時計方向に回して取り付けることができます。(図5)。

#### フィルター

- ◆画面周辺がけられる恐れがあるので、フィルターは原則として1枚で使用してください。
- ◆露光フィルターを使用する場合は、円偏光タイプ (サーキュラーPL) をご使用ください。

#### 保管、取扱上の注意

◆湿気はカビや錆の原因となります。長期間使用しない場合は、乾燥剤と一緒に密閉性の良い容器に入れて保管してください。フタフタ等、防虫剤のある場所には保管しないでください。

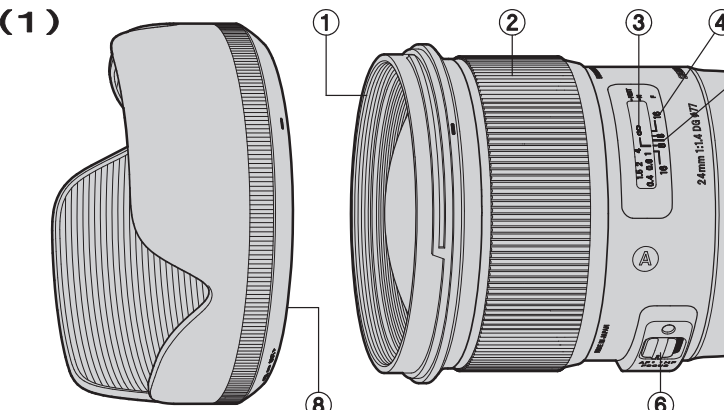
- ◆レンズ面には画擦傷で傷れないでください。ゴミや汚れが付いたときには、プロペラブラシやブロアで取り除いてください。指の跡などは、市販のレンズクリーニング液とレンズクリーニングペーパーで軽く拭いてください。ベンジン、シンナー等の有機溶剤は絶対に使用しないでください。

- ◆このレンズは防水構造ではありません。雨天や水辺での使用では、濡れさぬようにご注意ください。水がレンズの内部に入り込むと、大きな故障の原因となり、修理不能になる場合があります。
- ◆急激な温度変化により、レンズ内部に水霧が発生することがあります。霧は屋外から取り除いた後に入るときのなどは、ケースやビニール袋に入れて、室温の温度にならしてからご使用ください。

**品質保証とアフターサービスについて**
品質保証とアフターサービスに関しては、別紙の「保証規定」をご確認ください。

TECHNICAL SPECIFICATIONS			
Lens construction	11－15	Magnification	1.5:3
Filter Size	84.1°	Filter Size	77mm
Angle of view	84.1°	Diagonal Bildwinkel	84.1°
Minimum Aperture	16	Dimensions	85×90.2mm
		Dia.×Length	(3.35×3.95in)
Minimum Focusing Distance	25cm (0.82 ft)	Weight	665g (23.5oz)
		重 量	重 量

Dimensions and weight include the SIGMA mount.



(1)
① Filter Attachment Thread
② Focus Ring
③ Distance Scale
④ Depth of Field Read Out Index

(2)
① Filtrergewinde
② Entfernungsring
③ Entfernungsskala
④ Echelle de profondeur de champ

#### BESCHREIBUNG DER TEILE (Abb.1)

- ① Filtrergewinde
- ② Entfernungsring
- ③ Entfernungsskala
- ④ Schärfenleitindex
- ⑤ Einstellindex
- ⑥ Fokussierschalter
- ⑦ Anschlag
- ⑧ Gegenlichtblende

#### KAMERAS VOM TYP NIKON AF

Dieses Objektiv funktioniert genau so wie ein Nikon AF-Objektiv des „G Typs“ (Typ ohne Blendenring). Abhängig von der jeweiligen Kombination mit einer Kamera können einige Funktionsbeschränkungen auftreten. Weitere Informationen hierüber schlagen Sie bitte in der Bedienungsanleitung der verwendeten Kamera nach.

#### ANSETZEN AN DAS KAMERAGEHÄUSE

An die Kamera angesetzt, funktioniert das Objektiv genauso automatisch wie Ihr Normalobjektiv. Einzelheiten hierüber finden Sie in der Bedienungsanleitung zur Kamera.

- ◆Halten Sie die Kontakte und Kupplungselemente am Objektiveanschluss stets sauber. Stellen Sie das Objektiv grundsätzlich nur mit der Vorderseite nach unten ab, um eine Beschädigung der Kupplungselemente zu vermeiden.

#### EINSTELLEN DER BETRIEBSART

Das SIGMA Objektiv stellt nach dem Ansetzen an die Kamera alle Funktionen automatisch zur Verfügung. Einzelheiten entnehmen Sie bitte der Gebrauchsanleitung der Kamera.

#### EINSTELLUNG VON SCHÄRFE

Dieses Objektiv verfügt über einen eingebauten SIGMA Hyper Sonic Motor (HSM). Der HSM ermöglicht die schnelle und leise automatische Scharfeinstellung. (SIGMA und CANON)

Für die automatische Scharfeinstellung schalten Sie den Fokussierschalter am Objektiv auf die "AF"-Position (Abb.2). Sollten Sie die Schärfre manuell einstellen wollen, schalten Sie den Fokussierschalter am Objektiv auf die "M"-Position. Sie können die Schärfre nun durch Drehen des Entfernungsrings einstellen.

#### (NIKON)

Für die automatische Scharfeinstellung schalten Sie die Kamera in den AF-Betrieb und schalten Sie den Fokussierschalter am Objektiv auf die "AF"-Position (Abb.2). Sollten Sie die Schärfre manuell einstellen wollen, schalten Sie den Fokussierschalter am Objektiv auf die "M"-Position. Sie können die Schärfre nun durch Drehen des Entfernungsrings einstellen.

- ◆Hinweise zum Wechsel der Fokussierbetriebsart der Kamera entnehmen Sie bitte der Bedienungsanleitung der Kamera.
- ◆Bei Nikon Anschluss, kann der Autofokus nur mit Kameras benutzt werden, die Ultrachallmotoren, wie die HSM, unterstützen. Der Autofokus wird nicht funktionieren, wenn die Kamera diese Art von Motoren nicht unterstützt.

- ◆Bei manueller Fokussierung sollte die Schärfre auf der Mattscheibe eingestellt werden, da durch Temperaturschwankungen Abweichungen von der Entfernungsskala auftreten können. Dies gilt insbesondere für die Unendlich-Einstellung.

Bei diesem Objektiv kann auch im Autofokus-Betrieb manuell fokussiert werden. Während der Auslöser halb durchgedrückt wird, führt das Drehen am Fokusring zum Einstellen des Fokuspunktes.

Ebenso bietet dieses Objektiv die [Jederzeit-MF-Funktion] (Manual Override) durch Drehen am Fokusring des Objektivs während des Autofokus-Betriebs. Die Standardeneinstellung der Jederzeit-MF-Funktion ist Abhängig vom Anschluss.

Monture	Activation par défaut	Mode AF disponible
SIGMA, NIKON	ON (active)	AF spot (AF-S, S) <p>AF continu (AF-C, C)</p>
CANON	OFF(désactive)	AF spot (ONE SHOT)

- ◆En utilisant le dock USB (vendu séparément) et le logiciel dédié SIGMA Optimization Pro, il est possible d'activer ou de désactiver la retouche manuelle. Il est également possible de paramétrer la démultiplication de la bague de mise au point en retouche manuelle. Pour plus d'information, veuillez vous reporter à l'Aide de SIGMA Optimization Pro.
- ◆Le logiciel SIGMA Optimization Pro peut être téléchargé gratuitement à l'adresse Web suivante : <http://www.sigma-global.com/download/>

- ◆SIGMA Optimization Pro kann kostenlos von der folgenden Website heruntergeladen werden: <http://www.sigma-global.com/download/>

**SCHÄRFENTIEFESKALA**
Die Schärfentiefeskala hilft Ihnen die Schärfentiefe (scharf abgebildeter Bereich) Ihrer Einstellung zu überprüfen. Zum Beispiel in Abb. (3) wird der Schärfentiefebereich angezeigt wenn Blende F16 verwendet wird.

Das Objektiv wird mit einer abnehmbaren Bajonett-Gegenlichtblende geliefert. Diese hilft, Streulicht und Reflexe zu vermeiden, sie wird durch starkes, seitlich einfallendes Licht entstehen können. Orientieren Sie sich beim Anbringen der Gegenlichtblende an den aufgedruckten Markierungen und achten Sie darauf, daß die Blende korrekt einrastet. (Abb.4)

- ◆Für Aufnahmen mit dem eingebauten Blitzgerät der Kamera sollte die Gegenlichtblende zur Vermeidung einer Abschattung des Lichtkegels abgenommen werden.

- ◆Zum Transport oder zur Aufbewahrung des Objektivs kann die Gegenlichtblende abgenommen und umgestülpt aufgesetzt werden. (Abb.5)

#### GEGENLICHTBLENDE

Das Objektiv wird mit einer abnehmbaren Bajonett-Gegenlichtblende geliefert. Diese hilft, Streulicht und Reflexe zu vermeiden, sie wird durch starkes, seitlich einfallendes Licht entstehen können. Orientieren Sie sich beim Anbringen der Gegenlichtblende an den aufgedruckten Markierungen und achten Sie darauf, daß die Blende korrekt einrastet. (Abb.4)

- ◆Für Aufnahmen mit dem eingebauten Blitzgerät der Kamera sollte die Gegenlichtblende zur Vermeidung einer Abschattung des Lichtkegels abgenommen werden.

- ◆Zum Transport oder zur Aufbewahrung des Objektivs kann die Gegenlichtblende abgenommen und umgestülpt aufgesetzt werden. (Abb.5)

#### FILTER

- ◆Bei Einsatz von Polfiltern verwenden Sie an einer Autofokuskamera bitte ausschließlich Zirkular-Polfilter. Beim Einsatz eines Linear-Polfilterns können sich Autofokus und Belichtungsautomatik, Einstellfehler ergeben.

- ◆Verwenden Sie grundsätzlich nur ein Filter. Zwei oder mehr Filter gleichzeitig bzw. stärkere Spezialfilter — z.B. Polarisationsfilter oder solche, mit besonders hoher Filterfassung — können zu Vignettierungen verursachen.

#### PFLEGE UND AUFBEWAHRUNG

◆Setzen Sie das Objektiv nicht harten Stößen, extrem hohen bzw. niedrigen Temperaturen oder hoher Luftfeuchtigkeit aus.

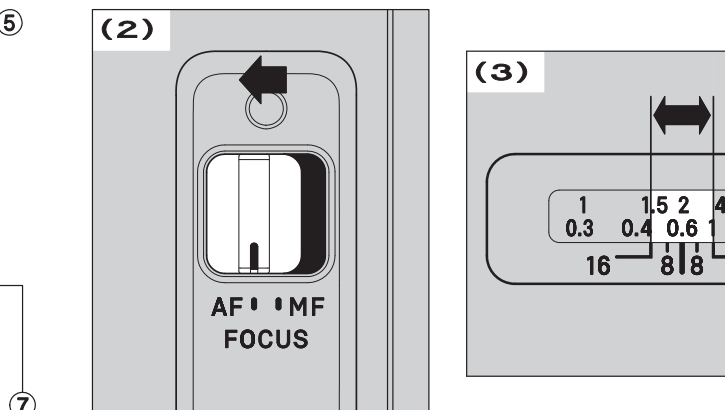
- ◆Wählen Sie für längere Lagerung einen kühlen, trockenen und möglichst gut belüfteten Ort. Vermeiden Sie die Lagerung in der Nähe von Chemikalien, deren Dämpfe die Vergütung angreifen können.

◆Verwenden Sie zur Entfernung von Schmutz oder Fingerabdrücken auf Glasflächen: keimnaßes Feinwerg, Benzin oder andere organische Reinigungsmittel. Verwenden ein sauberes, feuchtes Optik-Reinigungstuch oder Optik-Reinigungspapier.

- ◆Das Objektiv ist nicht wassergeschützt. Sorgen Sie deshalb bei Aufnahmen im Regen oder in der Nähe von Wasser für ausreichenden Schutz. Die Reparatur eines Objektivs mit Wasserschaden ist häufig nicht möglich!
- ◆Temperaturschocks können zum Beschlagen des Objektivs und seiner Glasflächen führen. Beim Wechsel aus der Kälte in ein geheiztes Zimmer empfiehlt es sich, das Objektiv solange im Köcher oder der Fototasche zu belassen, bis es die Zimmertemperatur angenommen hat.

TECHNISCHE DATEN			
Glieder – Linsen	11 – 15	Größter Abbildungsmaßstab	1.5:3
Kleinster Bildwinkel	84.1°	Filterdurchmesser	77mm
Diaoner Blende	16	Abmessungen (L × Baulänge)	85×90.2mm
Näheinstellgrenze	25cm	Gewicht	665g

Abmessungen und Gewicht beziehen sich auf den SIGMA-Anschluß.



(2)
① Filtrergewinde
② Entfernungsring
③ Entfernungsskala
④ Echelle de profondeur de champ

(3)
① Filtrerschroefdraad
② Scherpstelsring
③ Afstandschaal
④ Scherpdiepteschaal

#### FRANÇAIS

Nous vous remercions d'avoir choisi un objectif SIGMA. Pour en tirer le meilleur profit et le plus grand plaisir, nous vous conseillons de lire attentivement le mode d'emploi avant toute utilisation.

**DESCRIPTION DES ELEMENTS (fig.1)**
① Filletage pour filtre
② Bague des distances
③ Echelle des distances
④ Echelle de profondeur de champ
⑤ Repère de distance
⑥ Sélecteur de mise au point
⑦ Baïonnette
⑧ Pare-Soleil

#### POUR LES BOITIERS NIKON AF

Cet objectif est équipé de bague de diaphragme comme les objectifs autofocus Nikon de type G. Certaines restrictions de fonctionnalité sont possibles en fonction du boîtier utilisé. Pour plus de détails, veuillez vous reporter au mode d'emploi du boîtier.

#### FIXATION SUR L'APPAREIL

Lorsque l'objectif est fixé sur le boîtier, les automatismes fonctionnent comme avec vos objectifs habituels. Consultez éventuellement le mode d'emploi de l'appareil.

- ◆Sur la monture se trouvent plusieurs contacts électriques et électroniques. Gardez-les bien propres pour garantir un bon fonctionnement. Ne posez jamais l'objectif sur sa base arrière pour éviter d'endommager ces éléments.

#### REGLAGE DU SYSTEME D'EXPOSITION

Cet objectif Sigma fonctionne automatiquement dès qu'il est monté sur le boîtier. Veuillez vous reporter au mode d'emploi de l'appareil.

#### MISE AU POINT

Cet objectif est équipé de la motorisation à haute fréquence Sigma "Hyper Sonic Motor" (HSM). Elle rend la mise au point automatique rapide et silencieuse. (SIGMA et Canon)

Pour une mise au point automatique, placez le sélecteur de mise au point en position "AF" (fig.2). Pour une mise au point manuelle, placez le sélecteur en position "M" position, et ajustez le point en tournant la bague de mise au point.

#### (NIKON)

Pour une mise au point automatique, mettez le boîtier en mode AF et placez le sélecteur de mise au point en position "AF" (fig.2). Pour une mise au point manuelle, placez le sélecteur en position "M" position, et ajustez le point en tournant la bague de mise au point.

- ◆Veuillez vous référer au mode d'emploi du boîtier pour changer le mode de mise au point de l'appareil.

- ◆Dans la version pour Nikon, la mise au point AF n'est possible qu'avec les boîtiers permettant d'activer



## 24mm F1.4 DG HSM

## A Art

使用説明書	BRUKSANVISNING
INSTRUCTIONS	BRUKSANVISNING
BEDIENUNGSANLEITUNG	BRUKSANVISNING
MODE D'EMPLOI	用戶手冊
GEBRUIKSAANWIJZING	사용자 설명서
INSTRUCCIONES	РУКОВОДСТВО ПО ЭКСПЛУАТАЦИИ
ISTRUZIONI PER L'USO	MANUAL DE INSTRUÇÕES

0 1 5

## SVENSKA

Tack för att du valde Sigma. För att få ut största möjliga nytta och nöje av ditt Sigma objektiv, rekommenderar vi att du läser igenom denna bruksanvisning innan du börjar använda objektivet.

## DELARNAS NAMN (fig.1)

- |                    |                            |
|--------------------|----------------------------|
| ① Filtergänga      | ⑤ Index linje              |
| ② Fokusering       | ⑥ Omkopplare fokusfunktion |
| ③ Avståndskala     | ⑦ Fattning                 |
| ④ Skärpedjupsindex | ⑧ Motljusskydd             |

## NIKON AF KAMEROR

Dette objektiv fungerer på samme måte som Nikon G Type autofocus objektiver (objektiver uten bløndedstilling). Afhængig af kameramodel kan der være visse begrænsninger i funktionerne. Se kameræts bruksanvisning for flere oplysninger.

## NIKON AF KAMEROR

Dette objektiv fungerer på samme sätt som Nikon G (utan bländare) autofocus objektiver. Beroende på hvilken kameramodel som används, kan vissa funktioner skilja. För ytterligare detaljer om detta, se kamerans bruksanvisning.

## MONTERING PÅ KAMERAN

Følg objektivet har exakt samme fattning som din kamera originalobjektiv. Sijå derfor bruksanvisningen till din kamera for ått sætta på og taga av objektiv.

På fattningen finns ett antal elektriska kontakter och kopplingar. Se till att hålla dessa rena för att få bästa kontakt. Vid objektivbyte, se till att objektivets front hålls nedåt för att undvika att objektivet skadas.

## INSTÄLLNING AV EXPONERINGSFUNKTION

Sigma objektiv ställs automatiskt in på rätt funktion när objektivet monteras på kameran. Se din kameras bruksanvisning.

## SKÄRPEINSTÄLLNING

Detta objektiv är försedt med en inbyggd HSM-motor (Hyper Sonic Motor). HSM-motom medger snabb och tyst automatisk skärpeinställning.

(SIGMA och CANON)
För autofocus funktion välj fokus läge på objektivet till "AF" (fig.2). Om du önskar att fokusera manuellt, välj fokus läge på objektivet i läge "M". Du kan nu fokusera genom att vrida på objektivets fokusering.

(NIKON)
För autofocus funktion välj fokus läge på objektivet till "AF" (fig.2). Om du önskar att fokusera manuellt, välj fokus läge på objektivet i läge "M". Du kan nu fokusera genom att vrida på objektivets fokusering.

◆Vänligen läs i kamerans instruktionsbok om hur du ändrar fokuserings läget.
◆För Nikon fungera endast autofocus med kamerahus som stödjer ultraljudsmotor typ HSM. Autofokus kommer inte att fungera om kamerahuset inte stödjer denna typ av fokuseringsmotor.
◆För att undvika skador på objektivet undvik att manuellt vrida på objektivets fokusering när objektivet är inställt på autofocus.

Detta objektiv tillåter även manuell fokusering i autofocusläge. Med uttryckaren halvögs nedtryckt, vrid på fokuseringen för att justera skärpan. Manuella trycker utlöserskappen halvt ned, drejers klossa ringen för att justera fokuspunkten. Dessutom kan objektivets [Full-time MF-funktion] (Manual Override) användas genom att vrida objektivets fokusering medan autofocus är i funktion. Fabriksinställningen för [Full-time MF-funktionen] varierar beroende på kamerafattning.
◆För att undvika skador på objektivet undvik att manuellt vrida på objektivets fokusering när objektivet är inställt på autofocus.

Detta objektiv tillåter även manuell fokusering i autofocusläge. Med uttryckaren halvögs nedtryckt, vrid på fokuseringen för att justera skärpan.

Manuella trycker utlöserskappen halvt ned, drejers klossa ringen för att justera fokuspunkten.

Dessutom kan objektivets [Full-time MF-funktion] (Manual Override) användas genom att vrida objektivets fokusering medan autofocus är i funktion. Fabriksinställningen för [Full-time MF-funktionen] varierar beroende på kamerafattning.

Fattning	*Full-time MF-funktion*	Möjliga AF-läge
SIGMA, NIKON	PA	Endblås-AF (AF-S, S) Kontinuerlig AF (AF-C, C)
CANON	AV	Endblås-AF (ONE SHOT)

◆Vid användning av USD-docka (såljs separat) och dess anpassade programvara, "SIGMA Optimization Pro" är det möjligt att säll Full-time MF-funktionen\*/PA/AV samt justera fokuseringsringens verkingsrad för MF-funktionen. För ytterligare information, vänligen se Pro-Menyn i SIGMA optimering "Help"

◆SIGMA Optimization Pro är nedladdningsbar utan kostnad från följande webb.address: http://www.sigma-global.com/download/

## SKÄRPEDJUPSSKALA

Skärpedjupskalan på objektivet hjälper dig att kontrollera skärpedjupet på din komposition. T ex i figur (3), skärpedjupsfältet visar skärpedjupet när bländare F16 används.

## MOTLJUSSKYDD

Ett motljusskydd av bajonettyp medföljer Sigma objektiv. Motljusskyddet skyddar mot att oönskta ljus påverkar dina bilder. Det skydder också i viss mån linsytan mot slag, repor och regn (fig.4).

◆Tänk på att motljusskyddet kan skärma av blitxtjuvet vid fotografering med kamerans inbyggda blit.
◆Vid samtidig förvaring av objektiv och motljusskydd i medföljande väska, tag först av motljusskyddet och sätt sedan på det bakfram på objektivet (fig.5).

◆Använd aldrig tinner, bensin eller andra organiska vätskor. Vid rengöring, använd en mjuk linseputtsrassa som du kan köpa i din fotofår.

◆Objektivet är inte vattensäkert. Skydda det mot regn, snö eller vattenkastning.

◆Plötsliga temperaturväxlingar kan orsaka kondens på objektivet. Vänta tilla objektivet (och kameran) fått samma temperatur som omgivningen innan du använder den igen.

## TEKNISKA DATA

Uppbyggnad	11 – 15	Förstoringsgrad	1:5,3
Bildvinkel	84,1°	Filter	77mm
Minsta bländare	16	Mått (diam.×Längd)	85×90,2mm
Närgräns	25 cm	Vikt	665g
		Mått och vikt gäller SIGMA fattning.	

◆Undvik extrema temperaturer och skydda objektivet mot stötar och slag.
◆Vid längre tids förvaring väj en kall och torr plats. Undvik nästan som kan skada objektivets antireflekterbehandling.

◆Använd aldrig tinner, bensin eller andra organiska vätskor. Vid rengöring, använd en mjuk linseputtsrassa som du kan köpa i din fotofår.

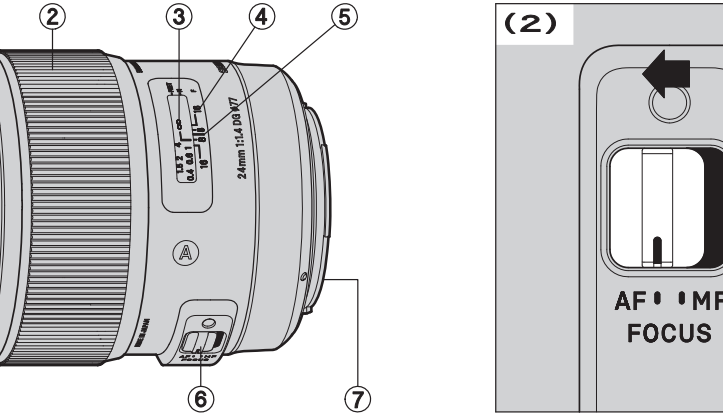
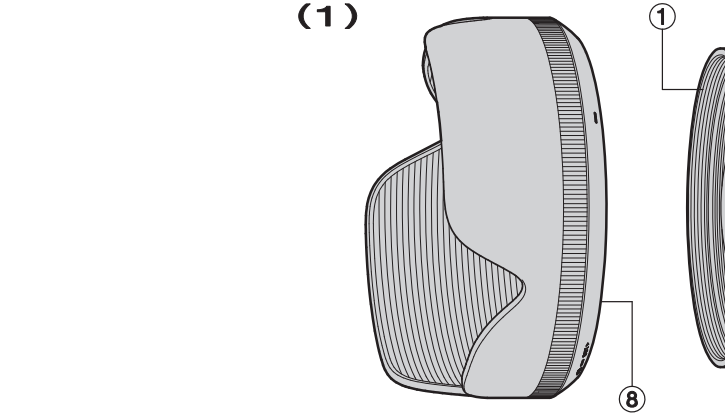
◆Objektivet är inte vattensäkert. Skydda det mot regn, snö eller vattenkastning.

◆Plötsliga temperaturväxlingar kan orsaka kondens på objektivet. Vänta tilla objektivet (och kameran) fått samma temperatur som omgivningen innan du använder den igen.

Uppbyggnad	11 – 15	Förstoringsgrad	1:5,3
Bildvinkel	84,1°	Filter	77mm
Minsta bländare	16	Mått (diam.×Längd)	85×90,2mm
Närgräns	25 cm	Vikt	665g
		Mått och vikt gäller SIGMA fattning.	

Antal linselementer	11 – 15	Forstorelsesgrad	1:5,3
Synvinkel	84,1°	Filtergevind	77mm
Mindeste bländebning	16	Diometer (Dia.×Længde)	85×90,2mm
Nærgrensene	25 cm	Vægt	665g
		Mått og vikt gælder SIGMA fattning.	

Dimensioner og vægt er angivet med SIGMA blændefattning.



多謝您選用邁馬鏡頭。為了充分發揮邁馬鏡頭的優質性能，讓您盡享攝影之樂，使用前請先仔細閱讀本使用說明書。

## 部件說明 (圖 1)

- |         |            |
|---------|------------|
| ① 濾鏡螺絲紋 | ⑤ 鏡頭接合指標   |
| ② 對焦環   | ⑥ 對焦模式選擇按鈕 |
| ③ 距離刻度  | ⑦ 接環       |
| ④ 景深尺   | ⑧ 遮光罩      |

## “Nikon” SLR 自動對焦型相機系列

此鏡套體設計上與“尼康”G 系列鏡頭相同，即鏡體上並沒有設置光圈環，須依靠在機身上調節光圈。故請注意，應選用合適型號機體配合使用。詳情請參閱閣下相機操作使用說明手冊。

## 安裝鏡頭

鏡頭安裝到機身後，便可自動正常操作，資料可參閱相機說明書。

◆接環上有 多顆電子接點及配接器，請保持接點清潔，確保接駁正確。

## 設定曝光模式

本鏡頭安裝到相機後，均可配合所需作為自動程序對焦操作。有關詳情，請查閱相機使用指南。

## 對 焦

本鏡頭內置超聲速馬達 (HSM) 超聲速馬達能令自動對焦過程更快捷靜靜。

## 屬 屬 及 佳 能

自動對焦操作，將鏡身上對焦距離設定為 **AF** 位置(圖 2)；若閣下欲手動調校焦距，這可將鏡身上對焦距離設定為 **MF** 位置，繼而轉動對焦環作距離調較。

◆**自動對焦** 功能，將相機設定為自動對焦模式，同時將鏡身上對焦距離設定為 **AF** 位置 (圖 2)；若閣下欲需手動調校焦距，這可將鏡身上對焦距離設定為 **MF** 位置，繼而轉動對焦環作距離調較。

◆**AF 功能** 適用於 Nikon 等品牌時，需視乎機體型號是 否具支援超聲波對焦馬達，若鏡頭不支援此類馬達，自動對焦操作將不適用。

◆**在手動對焦模式下使用本鏡頭**，最好先在觀察器內觀看對焦是否準確。原因在溫度差異其他時，鏡頭內的鏡片可能會擴張和收縮，導致焦點偏移。邁馬鏡頭的無限遠焦點已預先作出相應配合。

◆**For Nikon** 模塊，是 您 可 選 擇 於 使 用 AF 模 塊 時 可 選 擇 的 更 多 選 項 之 一。此 鏡 頭 內 置 超 聲 速 馬 達 (HSM) 超 聲 速 馬 達 能 令 自 動 對 焦 過 程 更 快 捷 靜 靜。

◆**När** man bruger dette objektiv i manuel fokus, vil vi anbefale at man bekræfter den korrekte fokusering i kameræts søger. Dette anbefales, fordi der kan forekomme minimale fokusændringer p. g. a. ekstreme temperaturforskydninger, hvilket igen kan forårsage at enkelte komponenter i objektivet kan udsætte sig. Der er taget højde for dette, når objektivet stilles på uendeligt.

◆**När** man bruger dette objektiv i manuel fokus, vil vi anbefale at man bekræfter den korrekte fokusering i kameræts søger. Dette anbefales, fordi der kan forekomme minimale fokusændringer p. g. a. ekstreme temperaturforskydninger, hvilket igen kan forårsage at enkelte komponenter i objektivet kan udsætte sig. Der er taget højde for dette, når objektivet stilles på uendeligt.

◆**For Nikon** modellen, er det kun muligt at anvende AF med kamerahuset der understøtter motor drevet af ultralydbølger så som HSM. AF vil ikke fungere hvis kamerahuset ikke understøtter denne motortype.

◆**När** man bruger dette objektiv i manuel fokus, vil vi anbefale at man bekræfter den korrekte fokusering i kameræts søger. Dette anbefales, fordi der kan forekomme minimale fokusændringer p. g. a. ekstreme temperaturforskydninger, hvilket igen kan forårsage at enkelte komponenter i objektivet kan udsætte sig. Der er taget højde for dette, når objektivet stilles på uendeligt.

◆**När** man bruger dette objektiv i manuel fokus, vil vi anbefale at man bekræfter den korrekte fokusering i kameræts søger. Dette anbefales, fordi der kan forekomme minimale fokusændringer p. g. a. ekstreme temperaturforskydninger, hvilket igen kan forårsage at enkelte komponenter i objektivet kan udsætte sig. Der er taget højde for dette, når objektivet stilles på uendeligt.

接收	全時手動對焦功能	可用自動對焦模式
SIGMA, NIKON	開	單次自動對焦 (AF-S, S) 連續自動對焦 (AF-C, C)
CANON	關	單次自動對焦 (ONE SHOT)

◆**利用另購來的 USB Dock 及其專用軟件“SIGMA Optimization Pro”**，可選擇全時手動對焦功能之開關，同時可調整對焦環的轉動次數以操控全時手動對焦功能。查詢更多有關資訊，請參閱 SIGMA Optimization Pro 的“幫助”菜單。

◆**可由以下網站免費下載 SIGMA Optimization Pro**：  
**http://www.sigma-global.com/download/**

SIGMA, NIKON	ON	Single AF (AF-S, S) Continuous AF (AF-C, C)
CANON	OFF	Single AF (ONE SHOT)

◆**När** USB dock användes (sålges separat) och den tillhörande dedikerade software, "SIGMA Optimization Pro" är det möjligt att säll Full-time MF-funktionen ON / OFF, du kan också justera det antal gånge fokuseringsrad skal drejes for at arbejde i Full-time MF funktionen. For yderligere information se venligst i SIGMA Optimization Pro "Help" menuen.

◆SIGMA Optimization Pro softwaren, kan downloades gratis fra følgende website: http://www.sigma-global.com/download/

## DYBDESKARPHEDSSKALA

Dybdeskarphedsskalan hjælper dig til at kontrollere dybdeskarphedsområdet i billedet. I eksemplet (fig.3) vises dybdeskarphedsområdet ved anvendelse af blænde F16.

## 濾 鏡

◆每次只可使用一枚濾鏡，如果使用兩枚以上及/或使用偏光鏡等特厚濾鏡，都可能會造成暈影。

◆**AF** 相機應選用圓形偏光鏡。

## 保養及存放

◆應避免撞擊或直接置放在酷熱、極冷或潮濕的環境下。

◆如果長期存放，宜選擇陰涼涼爽及通風良好的地方。為了保護鏡頭的加濕層，宜遠離防蟲丸或防蟲丸發出氣味的地方。

◆鏡片上的污垢或指紋可用柔軟微濕的鏡面布或鏡面清潔液，惟切勿用溶劑、苯或其他有機溶劑。

◆本鏡頭並不防水，下雨或接近水源時使用特別小心，切勿弄濕。倘若內部機件、鏡片及電子零件因受潮弄濕，大無無法修理。

◆溫度突變可能會令鏡頭表面凝結霧氣或水點，因此在天氣寒冷時進入溫暖的室內環境，最好將鏡頭放在鏡頭袋內，直至鏡頭溫度接近室溫為止。

## 規 格

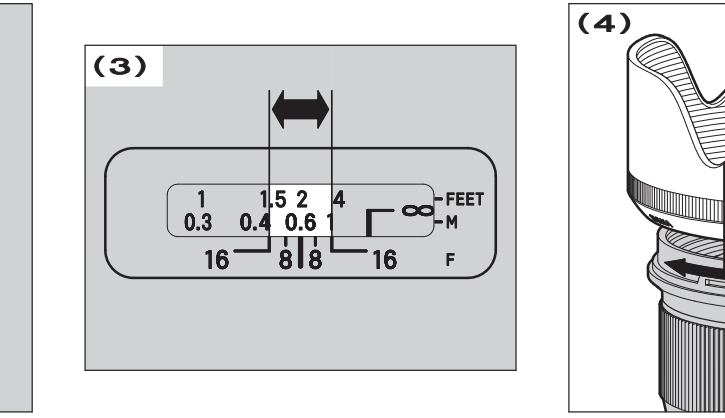
鏡頭結構	11 – 15	放大倍率	1:5,3
視 角	84,1°	濾鏡口径	77mm
最短光團	16	體積(寬度×長度)	85×90,2mm
最近對焦距離	25 cm	重 量	665g

體積及重量已包括邁馬接環在內。

只适用于中国 产品手册：三种危险物质的名称及存在与否 镜 头					
所有有害物质或元素					
部件名称	铅 (Pb)	镉 (Cd)	六价铬 (Cr+6)	多溴二苯醚 (PBB)	多溴联苯醚 (PBDE)
外壳 (金属部件)	○	○	○	○	○
外壳 (树脂部件)	○	○	○	○	○
基板部件	×	○	○	○	○
树脂部件	○	○	○	○	○
机械部件	○	○	○	○	○

备注：只适用于中国
○表示含有有害物质在该部件所有物质材料中的含量超出 SJ/T11363-2006 标准规定的限量要求以下。
×：表示含有有害物质在该部件的某一均质材料中的含量超出 SJ/T11363-2006 标准规定的限量要求。

符合 RoHS 的部件	11 – 15	최대 촬영 배율	1:5,3
회 각	84,1°	필터 사이즈	77mm
최단조리계	16	체적(폭×길이)	85×90,2mm
최단촬영거리	25 cm	무 게	665g



多謝您選用邁馬鏡頭。為了充分發揮邁馬鏡頭的優質性能，讓您盡享攝影之樂，使用前請先仔細閱讀本使用說明書。

## 部件說明 (圖 1)

- |         |            |
|---------|------------|
| ① 濾鏡螺絲紋 | ⑤ 鏡頭接合指標   |
| ② 對焦環   | ⑥ 對焦模式選擇按鈕 |
| ③ 距離刻度  | ⑦ 接環       |
| ④ 景深尺   | ⑧ 遮光罩      |

◆**自動對焦** 功能，將相機設定為自動對焦模式，同時將鏡身上對焦距離設定為 **AF** 位置 (圖 2)；若閣下欲需手動調校焦距，這可將鏡身上對焦距離設定為 **MF** 位置，繼而轉動對焦環作距離調較。

◆**AF 功能** 適用於 Nikon 等品牌時，需視乎機體型號是 否具支援超聲波對焦馬達，若鏡頭不支援此類馬達，自動對焦操作將不適用。

◆**在手動對焦模式下使用本鏡頭**，最好先在觀察器內觀看對焦是否準確。原因在溫度差異其他時，鏡頭內的鏡片可能會擴張和收縮，導致焦點偏移。邁馬鏡頭的無限遠焦點已預先作出相應配合。

◆**For Nikon** 模塊，是 您 可 選 擇 於 使 用 AF 模 塊 時 可 選 擇 的 更 多 選 項 之 一。此 鏡 頭 內 置 超 聲 速 馬 達 (HSM) 超 聲 速 馬 達 能 令 自 動 對 焦 過 程 更 快 捷 靜 靜。

◆**När** man bruger dette objektiv i manuel fokus, vil vi anbefale at man bekræfter den korrekte fokusering i kameræts søger. Dette anbefales, fordi der kan forekomme minimale fokusændringer p. g. a. ekstreme temperaturforskydninger, hvilket igen kan forårsage at enkelte komponenter i objektivet kan udsætte sig. Der er taget højde for dette, når objektivet stilles på uendeligt.

◆**När** man bruger dette objektiv i manuel fokus, vil vi anbefale at man bekræfter den korrekte fokusering i kameræts søger. Dette anbefales, fordi der kan forekomme minimale fokusændringer p. g. a. ekstreme temperaturforskydninger, hvilket igen kan forårsage at enkelte komponenter i objektivet kan udsætte sig. Der er taget højde for dette, når objektivet stilles på uendeligt.

◆**For Nikon** modellen, er det kun muligt at anvende AF med kamerahuset der understøtter motor drevet af ultralydbølger så som HSM. AF vil ikke fungere hvis kamerahuset ikke understøtter denne motortype.

◆**När** man bruger dette objektiv i manuel fokus, vil vi anbefale at man bekræfter den korrekte fokusering i kameræts søger. Dette anbefales, fordi der kan forekomme minimale fokusændringer p. g. a. ekstreme temperaturforskydninger, hvilket igen kan forårsage at enkelte komponenter i objektivet kan udsætte sig. Der er taget højde for dette, når objektivet stilles på uendeligt.

◆**När** man bruger dette objektiv i manuel fokus, vil vi anbefale at man bekræfter den korrekte fokusering i kameræts søger. Dette anbefales, fordi der kan forekomme minimale fokusændringer p. g. a. ekstreme temperaturforskydninger, hvilket igen kan forårsage at enkelte komponenter i objektivet kan udsætte sig. Der er taget højde for dette, når objektivet stilles på uendeligt.

◆**For Nikon** modellen, er det kun muligt at anvende AF med kamerahuset der understøtter motor drevet af ultralydbølger så som HSM. AF vil ikke fungere hvis kamerahuset ikke understøtter denne motortype.

◆**När** man bruger dette objektiv i manuel fokus, vil vi anbefale at man bekræfter den korrekte fokusering i kameræts søger. Dette anbefales, fordi der kan forekomme minimale fokusændringer p. g. a. ekstreme temperaturforskydninger, hvilket igen kan forårsage at enkelte komponenter i objektivet kan udsætte sig. Der er taget højde for dette, når objektivet stilles på uendeligt.

◆**När** man bruger dette objektiv i manuel fokus, vil vi anbefale at man bekræfter den korrekte fokusering i kameræts søger. Dette anbefales, fordi der kan forekomme minimale fokusændringer p. g. a. ekstreme temperaturforskydninger, hvilket igen kan forårsage at enkelte komponenter i objektivet kan udsætte sig. Der er taget højde for dette, når objektivet stilles på uendeligt.

◆**For Nikon** modellen, er det kun muligt at anvende AF med kamerahuset der understøtter motor drevet af ultralydbølger så som HSM. AF vil ikke fungere hvis kamerahuset ikke understøtter denne motortype.

◆**När** man bruger dette objektiv i manuel fokus, vil vi anbefale at man bekræfter den korrekte fokusering i kameræts søger. Dette anbefales, fordi der kan forekomme minimale fokusændringer p. g. a. ekstreme temperaturforskydninger, hvilket igen kan forårsage at enkelte komponenter i objektivet kan udsætte sig. Der er taget højde for dette, når objektivet stilles på uendeligt.

◆**När** man bruger dette objektiv i manuel fokus, vil vi anbefale at man bekræfter den korrekte fokusering i kameræts søger. Dette anbefales, fordi der kan forekomme minimale fokusændringer p. g. a. ekstreme temperaturforskydninger, hvilket igen kan forårsage at enkelte komponenter i objektivet kan udsætte sig. Der er taget højde for dette, når objektivet stilles på uendeligt.

◆**For Nikon** modellen, er det kun muligt at anvende AF med kamerahuset der understøtter motor drevet af ultralydbølger så som HSM. AF vil ikke fungere hvis kamerahuset ikke understøtter denne motortype.

◆**När** man bruger dette objektiv i manuel fokus, vil vi anbefale at man bekræfter den korrekte fokusering i kameræts søger. Dette anbefales, fordi der kan forekomme minimale fokusændringer p. g. a. ekstreme temperaturforskydninger, hvilket igen kan forårsage at enkelte komponenter i objektivet kan udsætte sig. Der er taget højde for dette, når objektivet stilles på uendeligt.

◆**När** man bruger dette objektiv i manuel fokus, vil vi anbefale at man bekræfter den korrekte fokusering i kameræts søger. Dette anbefales, fordi der kan forekomme minimale fokusændringer p. g. a. ekstreme temperaturforskydninger, hvilket igen kan forårsage at enkelte komponenter i objektivet kan udsætte sig. Der er taget højde for dette, når objektivet stilles på uendeligt.

◆**For Nikon** modellen, er det kun muligt at anvende AF med kamerahuset der understøtter motor drevet af ultralydbølger så som HSM. AF vil ikke fungere hvis kamerahuset ikke understøtter denne motortype.

◆**När** man bruger dette objektiv i manuel fokus, vil vi anbefale at man bekræfter den korrekte fokusering i kameræts søger. Dette anbefales, fordi der kan forekomme minimale fokusændringer p. g. a. ekstreme temperaturforskydninger, hvilket igen kan forårsage at enkelte komponenter i objektivet kan udsætte sig. Der er taget højde for dette, når objektivet stilles på uendeligt.

◆**När** man bruger dette objektiv i manuel fokus, vil vi anbefale at man bekræfter den korrekte fokusering i kameræts søger. Dette anbefales, fordi der kan forekomme minimale fokusændringer p. g. a. ekstreme temperaturforskydninger, hvilket igen kan forårsage at enkelte komponenter i objektivet kan udsætte sig. Der er taget højde for dette, når objektivet stilles på uendeligt.

◆**For Nikon** modellen, er det kun muligt at anvende AF med kamerahuset der understøtter motor drevet af ultralydbølger så som HSM. AF vil ikke fungere hvis kamerahuset ikke understøtter denne motortype.

◆**När** man bruger dette objektiv i manuel fokus, vil vi anbefale at man bekræfter den korrekte fokusering i kameræts søger. Dette anbefales, fordi der kan forekomme minimale fokusændringer p. g. a. ekstreme temperaturforskydninger, hvilket igen kan forårsage at enkelte komponenter i objektivet kan udsætte sig. Der er taget højde for dette, når objektivet stilles på uendeligt.

◆**När** man bruger dette objektiv i manuel fokus, vil vi anbefale at man bekræfter den korrekte fokusering i kameræts søger. Dette anbefales, fordi der kan forekomme minimale fokusændringer p. g. a. ekstreme temperaturforskydninger, hvilket igen kan forårsage at enkelte komponenter i objektivet kan udsætte sig. Der er taget højde for dette, når objektivet stilles på uendeligt.

◆**For Nikon** modellen, er det kun muligt at anvende AF med kamerahuset der understøtter motor drevet af ultralydbølger så som HSM. AF vil ikke fungere hvis kamerahuset ikke understøtter denne motortype.

◆**När** man bruger dette objektiv i manuel fokus, vil vi anbefale at man bekræfter den korrekte fokusering i kameræts søger. Dette anbefales, fordi der kan forekomme minimale fokusændringer p. g. a. ekstreme temperaturforskydninger, hvilket igen kan forårsage at enkelte komponenter i objektivet kan udsætte sig. Der er taget højde for dette, når objektivet stilles på uendeligt.