

Interchangeable Lens

Посібник з експлуатації
Инструкция по эксплуатации
使用説明書
사용설명서
تعليمات التشغيل

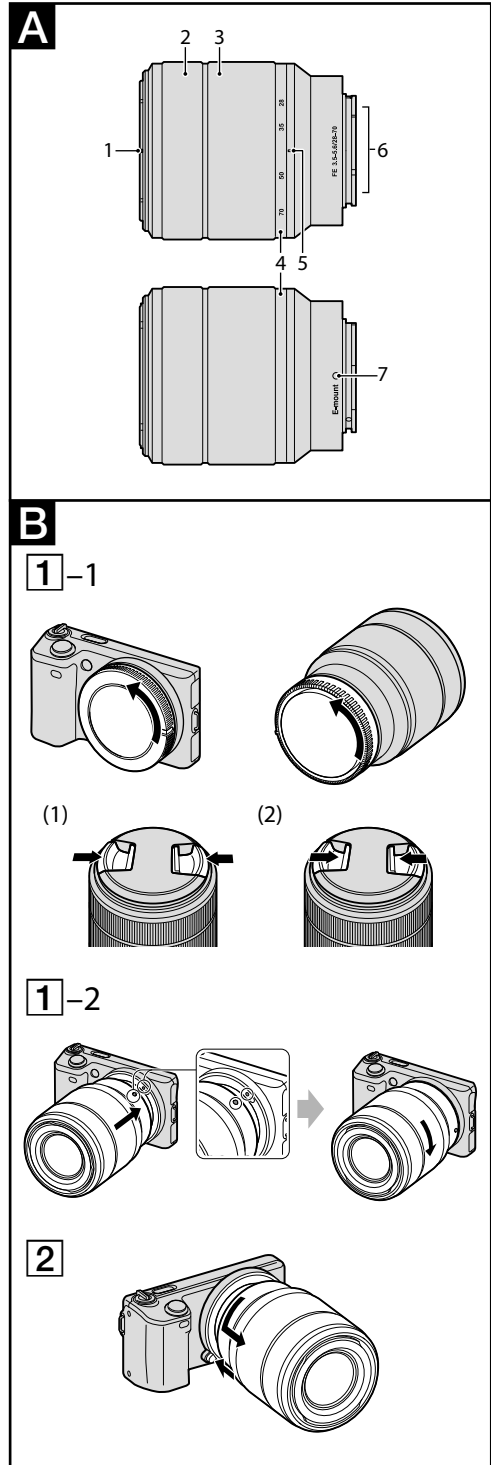
FE 28-70mm F3.5-5.6 OSS

E-mount

©2013 Sony Corporation

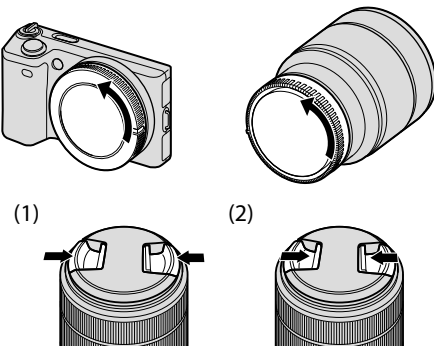
SEL2870

http://www.sony.net/
Printed in Thailand

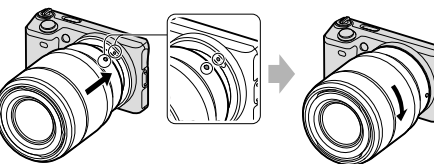


B

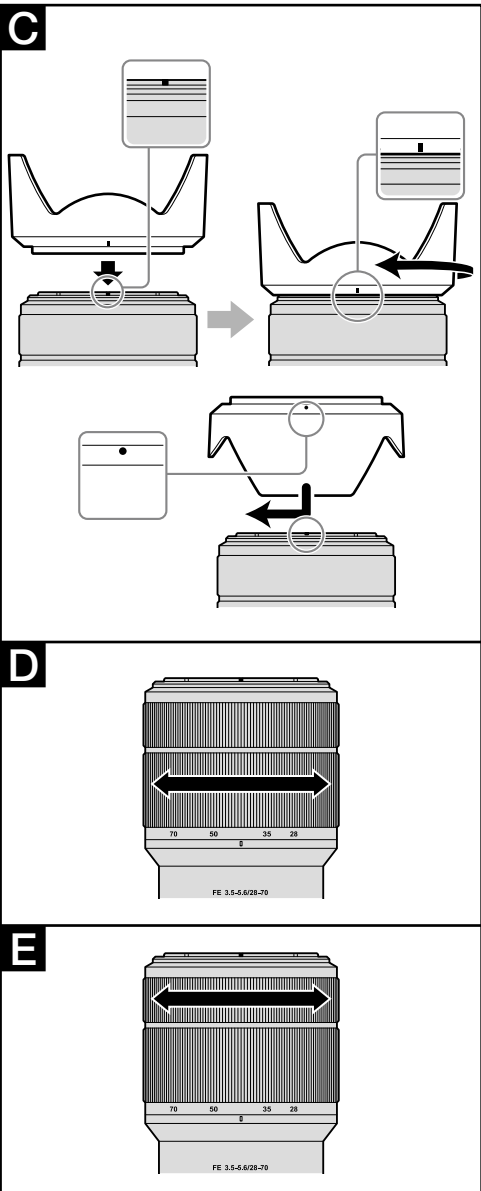
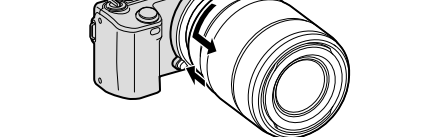
1-1



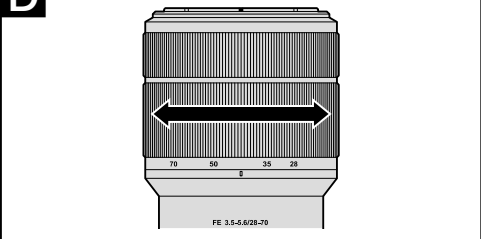
1-2



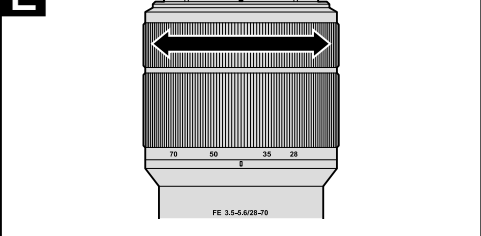
2



D



E



Українська

В даному посібнику пояснюється, як використовувати об'єктиви. Примітки щодо використання, наведені в окремій брошурі «Застережні заходи перед експлуатацією». Обов'язково прочитайте обидва документи перед використанням об'єктива.

Даний об'єктив призначений для камер Sony α з E-перехідником. Його використання на камерах з A-перехідником неможливе.

Даний об'єктив сумісний з діапазоном датчика зображення 35-мм формату. Камера, що оснащена датчиком зображення 35-мм формату, може бути настроєна для зйомки з розміром APS-C. Докладну інформацію щодо настройки камери наведено в її інструкції з експлуатації.

Для отримання докладної інформації про сумісність відвідайте веб-сайт Sony у вашій області або зверніться до дилера Sony або в місцевий уповноважений сервісний центр Sony.

Примітки щодо використання

- Під час перенесення камери з прикріпленням об'єктивом обов'язково надійно утримуйте камеру та об'єктив.
- Не беріться за частину об'єктива, яка висувається під час трансфокації.
- Незважаючи на те, що даний об'єктив розроблений з врахуванням вимог захисту від пилу та бризок, він не є захищеним від води. В разі використання під час дощу, тощо, не піддавайте даний об'єктив впливу крапель води.

Застережні заходи щодо використання спалаху

- Під час використання спалаху завжди знімайте блинд об'єктива та виконуйте зйомку на відстані щонайменше 1 м від об'єкта. Під час використання певних комбінацій об'єктива та спалаху об'єктив може частково перекривати світло спалаху, що призведе до появи тіні у нижній частині знімка.

Виньтування

- Під час використання об'єктива кути екрану будуть більш темними, ніж його центр. Для зменшення цього ефекту (який називається виньтуванням) закрийте діафрагму на 1-2 поділки.

Найменування компонентів

- Позначка бленди об'єктива
- Кільце фокусування
- Кільце трансфокації
- Шкала фокусної відстані
- Позначка фокусної відстані
- Контакти об'єктива*
- Установлювальна позначка

* Не торкайтесь контактів об'єктива.

Прикріплення та від'єднання об'єктива

Для прикріплення об'єктива (Див. малюнок B-1.)

1 Зніміть задню та передню кришки об'єктива і кришку корпусу камери.

- Передню кришку об'єктива можна прикріплювати/від'єднувати двома способами, (1) та (2). Для прикріплення/від'єднання кришки об'єктива з прикріпленою блиндою об'єктива використовуйте спосіб (2).

2 Сумістіть білу позначку на оправі об'єктива з білою позначкою на камері (установлювальною позначкою), потім вставте об'єктив у кріплення камери і обертайте його за годинниковою стрілкою до фіксації.

- Не натискайте кнопку фіксатора об'єктива на камері під час прикріплення об'єктива.
- Не прикріплюйте об'єктив під кутом.

Для від'єднання об'єктива (Див. малюнок B-2.)

Утримуючи натиснутою кнопку фіксатора об'єктива на камері, обертайте об'єктив проти годинникової стрілки доки він не зупиниться, а потім від'єдняйте об'єктив.

Прикріплення бленди об'єктива

Для зменшення відблисків та забезпечення максимальної якості зображення рекомендується використовувати блинду об'єктива.

Сумістіть червону лінію на бленді об'єктива з червоною лінією на об'єктиві (позначкою бленди об'єктива), потім вставте блинду об'єктива в кріплення об'єктива і обертайте її за годинниковою стрілкою доти, поки не зацепиться на місці і червону цятку на бленді об'єктива не буде суміщено з червоною лінією на об'єктиві.

- Під час використання вбудованого спалаху камери або спалаху, що додається до камери, від'єдняйте блинду об'єктива, щоб уникнути перекривання світла спалаху.
- Під час зберігання прикріпіть блинду об'єктива назад до об'єктива.

Трансфокація

Обертайте кільце трансфокації до отримання потрібної фокусної відстані.

Фокусування

Існує три способи фокусування.

Автофокусування

Камера фокусується автоматично.

DMF (Пряме ручне фокусування)

Після того як камера сфокусується в режимі автофокусування, можна буде виконати точне фокусування вручну.

Ручне фокусування

Фокусування виконується вручну.

Детальна інформація щодо налаштувань режиму наведена в посібнику з експлуатації, що додається до камери.

Технічні характеристики

Назва виробу (Назва моделі)	FE 28-70mm F3.5-5.6 OSS (SEL2870)
Фокусна відстань, еквівалентна 35-мм формату* ¹ (мм)	42-105
Групи елементів об'єктива	8-9
Кут огляду 1* ²	75°-34°
Кут огляду 2* ²	54°-23°
Мінімальна фокусна відстань* ³ (м)	0,3-0,45
Максимальне збільшення (X)	0,19
Мінімальна діафрагма	f/22-f/36
Діаметр фільтра (мм)	55
Розміри (максимальний діаметр × висота) (Приблиз., мм)	72,5 × 83
Маса (Приблиз., г)	295
Функція компенсації тремтіння	Так

*¹ Наведені вище значення, еквівалентні фокусній відстані 35-мм формату, відповідають цифровим фотоапаратам зі змінним об'єктивом, обладнаним датчиком зображення розміру APS-C.

*² Кут огляду 1 є значенням для камер 35-мм формату, а кут огляду 2 є значенням для цифрових фотоапаратів зі змінним об'єктивом, обладнаних датчиком зображення розміру APS-C.

*³ Мінімальна фокусна відстань — це відстань від датчика зображення до об'єкта.

- В залежності від механізму об'єктива фокусна відстань може змінюватися під час будь-якої зміни відстані з'йомки. Наведені вище значення фокусної відстані передбачають, що об'єктив сфокусовано на безмежність.

Комплектність поставки Об'єктив (1), передня кришка об'єктива (1), задня кришка об'єктива (1), блинда об'єктива (1), комплект друкованої документації

Конструкція та технічні характеристики можуть змінюватися без попереднього повідомлення.

α є товарним знаком Sony Corporation.

Русский

В данном руководстве поясняется, как использовать объективы. Примечания относительно использования, приведены в отдельной брошюре “Примечания по использованию”. Обязательно прочтите оба документа перед использованием объектива.

Данный объектив предназначен для камер Sony α с E-переходником. Его использование на камерах с A-переходником невозможно.

Данный объектив совместим с диапазоном датчика изображения 35-мм формата. Камера, оснащенная датчиком изображения 35-мм формата, может быть настроена для съемки с размером APS-C. Подробные сведения по настройке камеры приведены в ее инструкции по эксплуатации.

Для получения подробной информации о совместимости посетите веб-сайт Sony в вашей области или обратитесь к дилеру Sony или в местный уполномоченный сервисный центр Sony.

Примечания относительно использования

- При переноске камеры с прикрепленным объективом обязательно надежно удерживайте камеру и объектив.
- Не беритесь за часть объектива, которая выдвигается при трансфокации.
- Несмотря на то, что данный объектив разработан с учетом требований защиты от пыли и брызг, он не является водонепроницаемым. При использовании во время дождя и т.п., не подвергайте данный объектив воздействию капель воды.

Меры предосторожности при использовании вспышки

- При использовании вспышки всегда снимайте блинду объектива и выполняйте съемку на расстоянии не менее 1 м от объекта. При определенных комбинациях объектива и вспышки объектив может частично закрывать свет вспышки, что приведет к появлению тени в нижней части снимка.

Виньетирование

- При использовании объектива углы экрана будут более темными, чем его центр. Для уменьшения этого эффекта (который называется виньетированием) закройте диафрагму на 1-2 деления.

Наименование компонентов

- Метка бленды объектива
- Кольцо фокусировки
- Кольцо трансфокации
- Шкала фокусного расстояния
- Метка фокусного расстояния
- Контакты объектива*
- Установочная метка

* Не прикасайтесь к контактам объектива.

Прикрепление и отсоединение объектива

Для прикрепления объектива (См. рисунок B-1.)

1 Снимите заднюю и переднюю крышки объектива и крышку корпуса камеры.

- Переднюю крышку объектива можно прикреплять/отсоединять двумя способами, (1) и (2). Для прикрепления/отсоединения крышки объектива с прикрепленной блиндой объектива используйте способ (2).

2 Совместите белую метку на оправе объектива с белой меткой на камере (установочной меткой), затем вставьте объектив в крепление камеры и поверните его по часовой стрелке до фиксации.

- Не нажимайте кнопку фиксатора объектива на камере во время прикрепления объектива.
- Не прикрпляйте объектив под углом.

Для отсоединения объектива (См. рисунок B-2.)

Удерживая нажатой кнопку фиксатора объектива на камере, поверните объектив против часовой стрелки до упора, а затем отсоедините объектив.

Прикрепление бленды объектива

Для уменьшения бликов и обеспечения максимального качества изображения рекомендуется использовать блинду объектива.

Совместите красную линию на бленде объектива с красной линией на объективе (меткой бленды объектива), затем вставьте блинду объектива в крепление объектива и поворачивайте ее по часовой стрелке до тех пор, пока не защелкнется на месте и красная точка на бленде объектива не будет совмещена с красной линией на объективе.

- При использовании встроенной вспышки камеры или вспышки, прилагаемой к камере, отсоедините блинду объектива, чтобы избежать загромождения света вспышки.
- Во время хранения прикрепите блинду объектива обратно к объективу.

Трансфокация

Вращайте кольцо трансфокации до получения нужного фокусного расстояния.

Фокусировка

Существует три способа фокусировки.

Автофокусировка

Камера фокусируется автоматически.

DMF (Прямая ручная фокусировка)

После того как камера сфокусируется в режиме автофокусировки, можно будет выполнить точную фокусировку вручную.

Ручная фокусировка

Фокусировка выполняется вручную.

Подробные сведения по настройкам режима приведены в инструкции по эксплуатации, прилагаемой к камере.

Технические характеристики

Название изделия (Название модели)	FE 28-70mm F3.5-5.6 OSS (SEL2870)
Фокусное расстояние, эквивалентное 35-мм формату* ¹ (мм)	42-105
Группы элементов объектива	8-9
Угол обзора 1* ²	75°-34°
Угол обзора 2* ²	54°-23°
Минимальное фокусное расстояние* ³ (м)	0,3-0,45
Максимальное увеличение (X)	0,19
Минимальная диафрагма	f/22-f/36
Диаметр фильтра (мм)	55
Размеры (максимальный диаметр × высота) (Приблиз., мм)	72,5 × 83
Масса (Приблиз., г)	295
Функция компенсации дрожания	Да

*¹ Приведенные выше значения, эквивалентные фокусному расстоянию 35-мм формата, соответствуют цифровым фотоапаратам со сменным объективом, оснащенным датчиком изображения размера APS-C.

*² Угол обзора 1 является значением для камер 35-мм формата, а угол обзора 2 является значением для цифровых фотоапаратов со сменным объективом, оснащенным датчиком изображения размера APS-C.

*³ Минимальное фокусное расстояние — это расстояние от датчика изображения до объекта.

- В зависимости от механизма объектива фокусное расстояние может изменяться при любом изменении расстояния съемки. Приведенные выше значения фокусного расстояния предполагают, что объектив сфокусирован на бесконечность.

Комплектность поставки Об'єктив (1), передня кришка об'єктива (1), задня кришка об'єктива (1), блинда об'єктива (1), набір печатної документації

Конструкція і технічні характеристики можуть бути змінені без упередження.

α являється товарним знаком Sony Corporation.

Изготовитель: Сони Корпорейшн
Адрес: 1-7-1 Конан, Минато-ку, Токио 108-0075, Япония
Страна-производитель: Таиланд

